

## Радиоканальный комплект (приемник + два пульта) RR-02/220

RR-02/220 – одноканальный беспроводной комплект, который представляет собой многоцелевой радиоприемник с ручными кнопочными передатчиками.



Комплект предназначен для решения различных задач автоматизации:

- Дистанционное управление электрическими жалюзи, магнитными замками, насосами и другими электроприборами.
- Дистанционное управление освещением или вентиляцией.
- Включение и отключение систем сигнализации.
- Дистанционное управление шлагбаумами, воротами, раздвижными дверями и другими системами доступа.
- Индивидуальная охрана и средство информирования для пожилых людей и инвалидов.

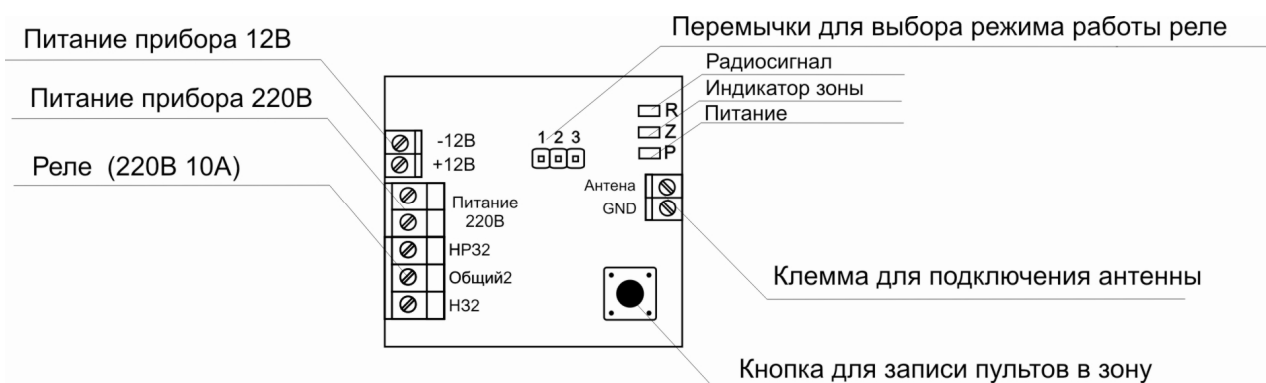
### Технические характеристики:

Характеристика	Описание
Напряжение питания приемника	220В или 12 В
Потребление приемника	20 мА
Дальность приема	До 100м прямой видимости
Рабочая частота	433,92 МГц
Количество каналов приемника	1
Максимальное количество передатчиков, которое можно записать в память устройства	42
Нагрузка, коммутируемая приемником	10А (220В переменный ток, до 2 кВт)
Тип выхода канала	Перекидное реле
Количество режимов работы канала	3
Температура и влажность эксплуатации	от – 30 до + 50, влажность до 95%
Габариты приемника	67x62x30 мм
Масса приемника	60 г

## Описание индикаторов:

Название	Описание
Индикатор «Радиоканал»	Показывает активность в радиоэфире.
Индикатор зоны	Показывает состояние реле: - не светится, если реле выключено. - светится, если реле включено. При записи\удалении радиодатчиков: - горит – ожидает регистрации датчика - мигнул один раз – датчик зарегистрирован - мигает в течении 5 секунд – датчики в данной радиозоне удалены
Питание	Показывает наличие\отсутствие подключенного питания

## Общая схема:

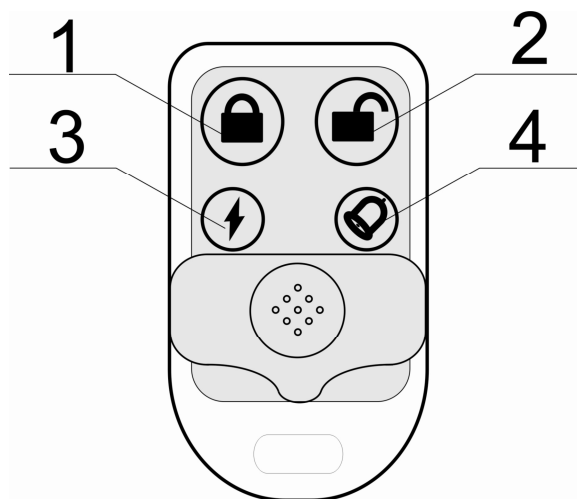


## Назначение контактов:

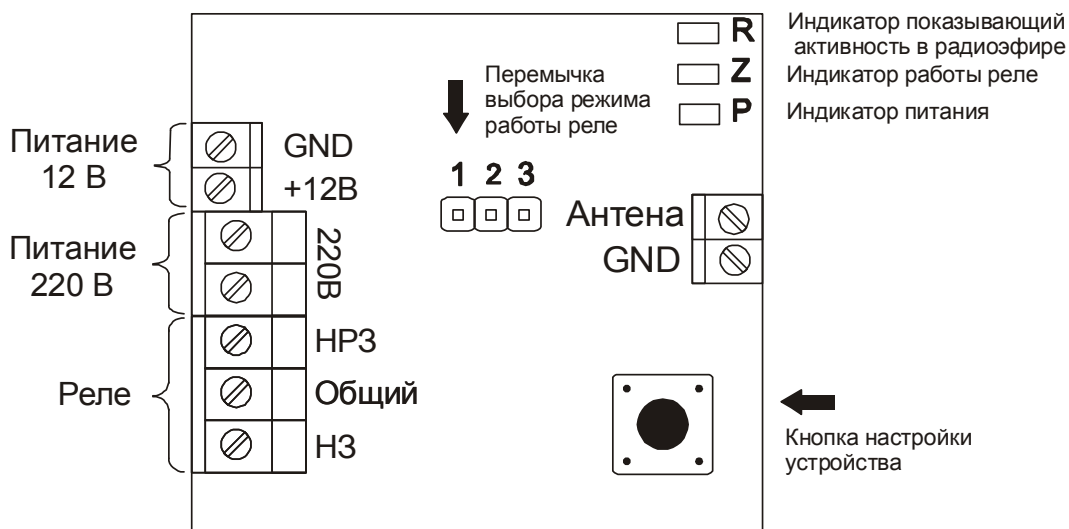
Название	Описание
-12В	Питание устройства (-12В)
+12 В	Питание устройства (+12В)
220 В	Питание устройства (220 В)
220 В	Питание устройства (220 В)
РЕЛЕ НРЗ	Контакт реле №1 нормально-разомкнутый
РЕЛЕ Общий	Контакт реле №1 Общий
РЕЛЕ НЗ	Контакт реле №1 нормально-замкнутый
Антенна	Контакт для подключения антенны
GND	Общий минус

**Комплектация:**

Наименование	Количество
Приемник RR-02/220	1 шт.
Радиобрелок	2 шт.
Штыревая антенна	1 шт.
Монтажный комплект	1 шт.

**Настройка системы:**

Нумерация кнопок пульта



Общая схема приемника

Рассмотрим запись пультов в память приемника:

- 1) Снимите крышку приемника.
- 2) Подключите штыревую антенну к разъему «Антенна».
- 3) Подключите питание приемника.
- 4) Нажмите кнопку настройки устройства. Индикатор работы реле загорится.

- 5) Нажмите кнопку на пульте которую необходимо записать. Индикатор работы реле мигнет один раз – это значит что код кнопки принят и записан.

**Внимание!!!** Каждая кнопка пульта имеет свой индивидуальный неповторимый код. Кнопку вы можете записать в память прибора один раз. При попытке повторно записать кнопку, прибор не будет реагировать на ваши действия.

**Внимание!!!** Каждая зона имеет 42 позиции для записи кодов (кнопок или датчиков). Если все позиции заполнены прибор перестанет реагировать на попытки записи кода в данную зону.

- 6) Если в память прибора необходимо записать больше одного пульта, то повторите пункт 4. В одну радиозону можно записать до 42 кнопок (кодов).
- 7) Если все необходимые пульты записаны в память прибора, то нажмите еще раз кнопку настройки устройства. Индикатор реле погаснет. (Запись пультов в память завершена).
- 8) Если необходимо удалить пульты из памяти устройства: зажмите кнопку настройки устройства, через 5 секунды индикатор реле начнет часто мигать, после прекращения мигания все коды из памяти устройства удалены.

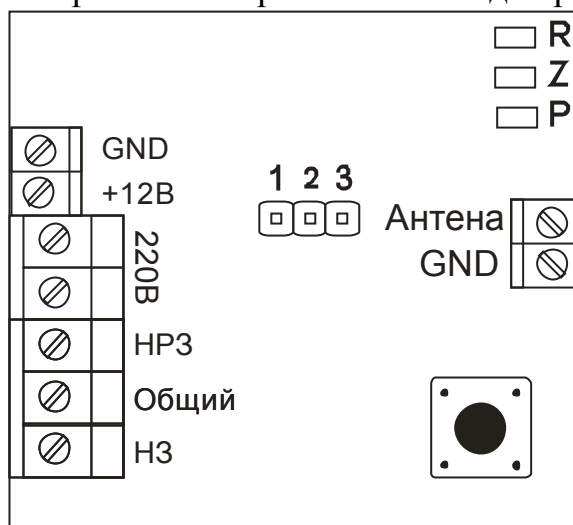
### Режимы работы приемника:

Выберете режим работы реле:

1) Режим «переключателя» - при получении первого сигнала реле включается, светодиод загорается. При получении второго сигнала реле выключается, светодиод гаснет.

Режим работает «по умолчанию», если переключка, которая служит для выбора режима, не установлена.

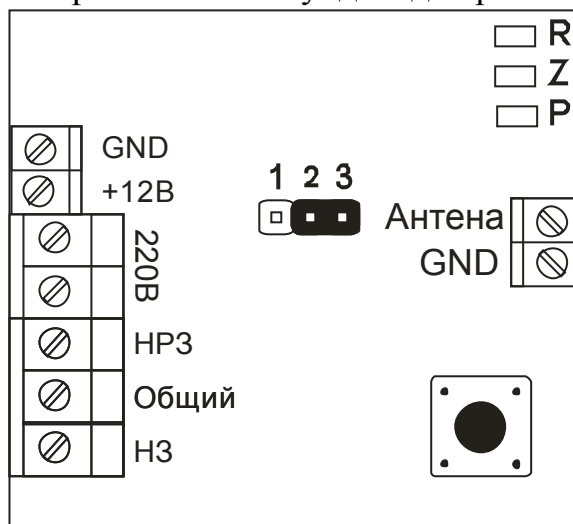
Пример установки режима «переключателя» для реле №1:



2) Режим «3 секунды» - при получении сигнала от пульта реле включается, светодиод загорается, через 3 секунды реле выключается, светодиод гаснет. При повторном получении сигнала таймер работы запускается заново.

Чтобы установить данный режим, нужно поставить переключку в позицию «2-3».

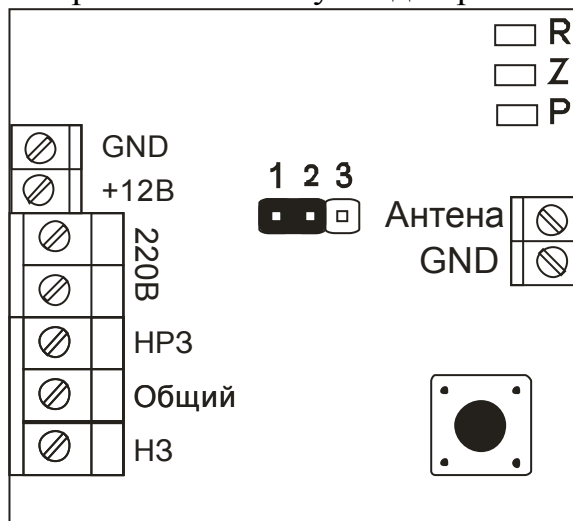
Пример установки режима «3 секунды» для реле №1:



3) Режим «1 минута» - при получении сигнала от пульта реле включается, светодиод загорается, через 1 минуту реле выключается, светодиод гаснет. При повторном получении сигнала таймер работы запускается заново.

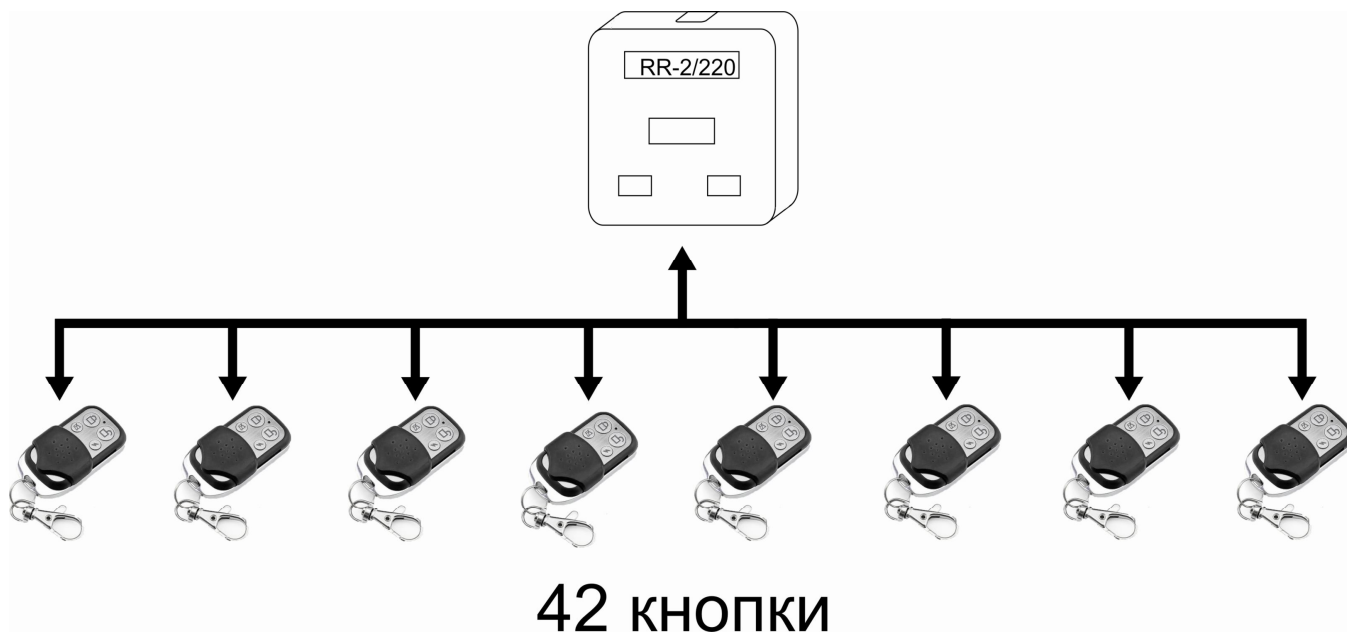
Чтобы установить данный режим, нужно поставить переключку в позицию «1-2».

Пример установки режима «1 минута» для реле №1:



## Возможные варианты увеличения количества пультов и приемников в системе:

В приемник можно записать до 42-х кнопок:



К каждой кнопке пульта можно подключить неограниченное количество приемников:

