

IP-камера DS-I453M(C)

ПАСПОРТ ИЗДЕЛИЯ



- IP-камера DS-I453M(C) является 4 Мп купольной IP-камерой с фиксированным объективом
- Высокое качество изображения с разрешением 4 Мп
- Обнаружение цели по типу «Человек» / «ТС»
- Две интеллектуальные подсветки: высокая дальность покрытия
- Встроенный микрофон, аудиосвязь в режиме реального времени
- Защита от влаги и пыли: IP67
- Технология эффективного сжатия H.265+
- Встроенный слот для microSD / SDHC / SDXC: есть, до 256 ГБ

▪ Спецификации

Камера	
Матрица	1/3" Progressive Scan CMOS
Максимальное разрешение	2560 × 1440
Скорость электронного затвора	От 1/3 до 1/100000 с
Чувствительность	Цвет: 0.005 лк @ (F1.6, AGC вкл), ч/б: 0 лк с ИК-подсветкой
Режим «День / ночь»	ИК-фильтр
Регулировка угла	Поворот: от 0 до 360°; наклон: от 0 до 75°, вращение: от 0 до 360°
Объектив	
Тип объектива	Фиксированный объектив 2.8 и 4 мм (опционально)
Фокусное расстояние и угол обзора	2.8 мм, по горизонтали: 98°, по вертикали: 54°, по диагонали: 114° 4 мм, по горизонтали: 78°, по вертикали: 42°, по диагонали: 93°
Крепление объектива	M12
Тип диафрагмы	Фиксированная
Апертура	F1.6
DORI	
DORI	2.8 мм, D: 63 м, O: 25 м, R: 12 м, I: 6 м 4 мм, D: 78 м, O: 31 м, R: 15 м, I: 7 м
Подсветка	
Тип подсветки	ИК-подсветка и подсветка белым светом
Дальность дополнительной подсветки	ИК-подсветка: до 30 м Подсветка белым светом: до 20 м
Дополнительная интеллектуальная подсветка	Есть
Инфракрасные волны	850 нм
Видео	
Основной поток	50 Гц: 20 к/с (2560 × 1440) 25 к/с (1920 × 1080, 1280 × 720) 60 Гц: 20 к/с (2560 × 1440) 24 к/с (1920 × 1080, 1280 × 720)
Дополнительный поток	50 Гц: 25 к/с (1280 × 720, 640 × 480, 640 × 360) 60 Гц: 24 к/с (1280 × 720, 640 × 480, 640 × 360)
Видеосжатие	Основной поток: H.265+ / H.265 / H.264+ / H.264, Дополнительный поток: H.265 / H.264 / MJPEG
Битрейт видео	От 32 Кбит/с до 8 Мбит/с
Профиль H.264	Baseline Profile / Main Profile / High Profile
Профиль H.265	Main Profile
Битрейт	CBR, VBR
Область интереса (ROI)	1 фиксированная область для основного потока
Аудио	
Тип аудио	Моно
Фильтрация шумов окружающей среды	Есть

Аудио	
Частота дискретизации	8 / 16 кГц
Аудиосжатие	G.711ulaw / G.711alaw / G.722.1 / G.726 / MP2L2 / PCM / AAC-LC
Битрейт аудио	64 Кбит/с (G.711 ulaw) / 64 Кбит/с (G.711 alaw) / 16 Кбит/с (G.722.1) / 16 Кбит/с (G.726) / от 32 до 160 Кбит/с (MP2L2) / от 16 до 64 Кбит/с (AAC-LC)
Сеть	
Безопасность	Защита паролем, сложный пароль, водяные знаки, базовая и дайджест-аутентификация для HTTP, WSSE и дайджест-аутентификация для открытого сетевого видеоинтерфейса, журнал проверки безопасности, аутентификация хоста (MAC-адрес)
Одновременный просмотр в режиме реального времени	До 6 каналов
API	Открытый сетевой видеоинтерфейс (Profile S, Profile T, Profile G), ISAPI, SDK
Протоколы	TCP / IP, ICMP, DHCP, DNS, HTTP, RTP, RTSP, NTP, IGMP, IPv6, UDP, QoS, FTP, SMTP
Пользователь / хост	До 32 пользователей 3 уровня пользователей: администратор, оператор и пользователь
Клиент	iVMS-4200, Hik-Connect
Веб-интерфейс	Требуется плагин для просмотра в режиме реального времени: IE 10, IE 11, Локальные сервисы: Chrome 57.0+, Firefox 52.0+
Изображение	
Широкий динамический диапазон (WDR)	120 дБ
SNR	≥ 52 дБ
Переключение режима «День / ночь»	День / Ночь / Автоматич. / По расписанию
Улучшение изображения	BLC, HLC, 3D DNR
Настройки изображения	Режим коридора, насыщенность, яркость, контрастность, резкость, усиление и баланс белого настраиваются через клиентское ПО или веб-интерфейс
Маскирование области	4 настраиваемые многоугольные маски области
Интерфейс	
Интерфейс Ethernet	1 RJ45 auto 10 / 100 M Ethernet
Локальное хранение	Встроенный слот для карты памяти, поддержка microSD / microSDHC / microSDXC, до 256 Гб
Встроенный микрофон	Есть
Кнопка сброса настроек	Есть
Событие	
Основные события	Срабатывание тревоги по различным типам объектов (человек, ТС), детектор саботажа, исключение
Привязка	Загрузка на FTP / карту памяти, отправка email, уведомление центра мониторинга, запись по тревоге, захват изображения
Основное	
Питание	DC 12 В ± 25 %, 0.4 А, макс. 5 Вт, коаксиальный разъем питания Ø 5.5 мм, защита от обратной полярности, PoE: IEEE 802.3af, класс 3, макс. 6.5 Вт
Материал	Металл и пластик

Основное	
Размеры	Ø 110 × 89.2 мм (Ø 4.3 × 3.5")
Размер упаковки	150 × 150 × 141 мм (5.9 × 5.9 × 5.6")
Масса	Приблиз. 340 г
Масса с упаковкой	приблиз. 560 г
Условия хранения	От -30 до +60 °С. Влажность 95 % или меньше (без конденсата)
Рабочие условия	От -40 до +60 °С. Влажность 95 % или меньше (без конденсата)
Язык	Английский, русский
Основные функции	Heartbeat, Anti-banding, зеркалирование, защита паролем, изменение пароля по email
Сертификаты	
Стандарты EMC	FCC: 47 CFR Part 15, Subpart B, CE-EMC: EN 55032: 2015, EN 61000-3-2:2019, EN 61000-3-3: 2013 + A1:2019, EN 50130-4: 2011 +A1: 2014, RCM: AS / NZS CISPR 32: 2015, IC: ICES-003: Issue 7
Безопасность	UL: UL 62368-1, CB: IEC 62368-1: 2014 + A11, CE-LVD: EN 62368-1: 2014 / A11: 2017, BIS: IS 13252 (Part 1): 2010 / IEC 60950-1: 2005
Окружающая среда	CE-RoHS: 2011/65/EU, WEEE: 2012/19/EU, Reach: Regulation (EC) No 1907/2006
Стандарты по защите	IP67: IEC 60529-2013

▪ Сценарии применения

Продукты Hikvision подразделяются на три уровня в зависимости от их антикоррозионных характеристик. Обратитесь к следующему описанию для выбора устройства в зависимости от фактической среды эксплуатации.

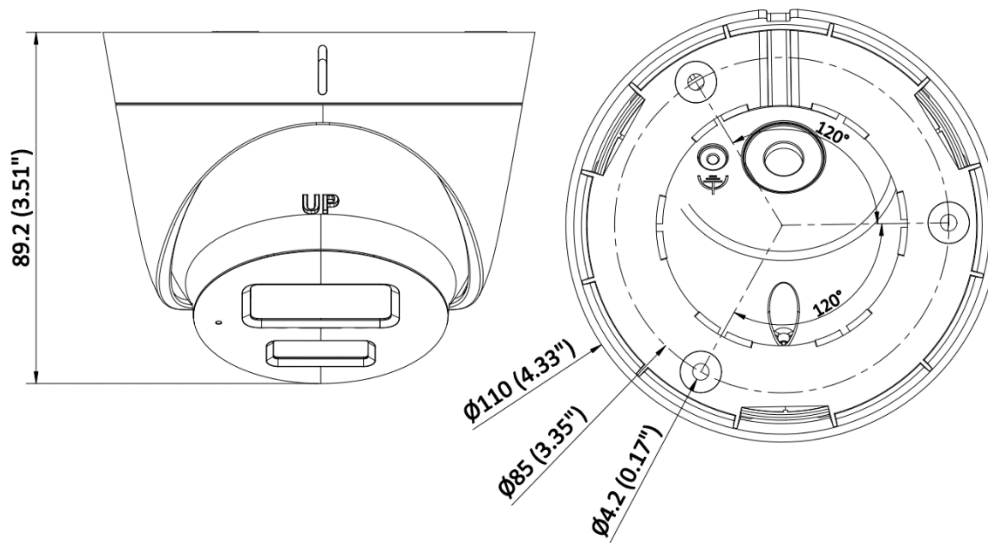
Данная модель не имеет СПЕЦИАЛЬНОЙ ЗАЩИТЫ.

Уровень	Описание
Высокий уровень защиты	Продукция Hikvision этого уровня предназначена для использования в сценариях, требующих обеспечения профессиональной защиты от коррозии. Типичные сценарии применения: береговые линии, пристани, химические заводы и т. д.
Средний уровень защиты	Продукция Hikvision этого уровня предназначена для использования в сценариях, требующих обеспечения среднего уровня защиты от коррозии. Типичные сценарии применения: прибрежные районы на расстоянии примерно 2 км от береговой линии, а также районы, подверженные кислотным осадкам.
Без специальной защиты	Продукция Hikvision этого уровня предназначена для использования в сценариях, не требующих обеспечения защиты от коррозии.

▪ Доступные модели

DS-I453M(C)(2.8/4 mm)





▪ Размеры (ед. изм.: мм (дюймы))



Unit:mm (inch)

▪ Аксессуары

▪ Опционально

DS-1280ZJ-S	DS-1275ZJ-SUS	DS-1272ZJ-110-TRS	DS-1281ZJ-S	DS-1276ZJ-SUS
Монтажная коробка	Кронштейн для установки на столб (стойку)	Кронштейн для установки на стену	Монтажная коробка для потолочной установки под углом	Кронштейн для установки на угол
				

Правила эксплуатации

1. Устройство должно эксплуатироваться в условиях, обеспечивающих возможность работы системы охлаждения. Во избежание перегрева и выхода прибора из строя не допускается размещение рядом с источниками теплового излучения, использование в замкнутых пространствах (ящик, глухой шкаф и т. п.). Рабочий диапазон температур: от минус 40 до плюс 60 °С.
2. Все подключения должны осуществляться при отключенном электропитании.
3. Запрещена подача на входы устройства сигналов, не предусмотренных назначением этих входов, это может привести к выходу устройства из строя.
4. Не допускается воздействие на устройство температуры свыше плюс 60 °С, источников электромагнитных излучений, активных химических соединений, электрического тока, а также дыма, пара и других факторов, способствующих порче устройства. Не допускается воздействие прямых солнечных лучей непосредственно на матрицу видеокамеры.
5. Конфигурирование устройства лицом, не имеющим соответствующей компетенции, может привести к некорректной работе, сбоям в работе, а также к выходу устройства из строя.
6. Не допускаются падения и сильная тряска устройства.
7. Рекомендуется использование источника бесперебойного питания, во избежание воздействия скачков напряжения или нештатного отключения устройства.

Для получения информации об установке и включении устройства, пожалуйста, обратитесь к Краткому руководству пользователя соответствующего устройства.