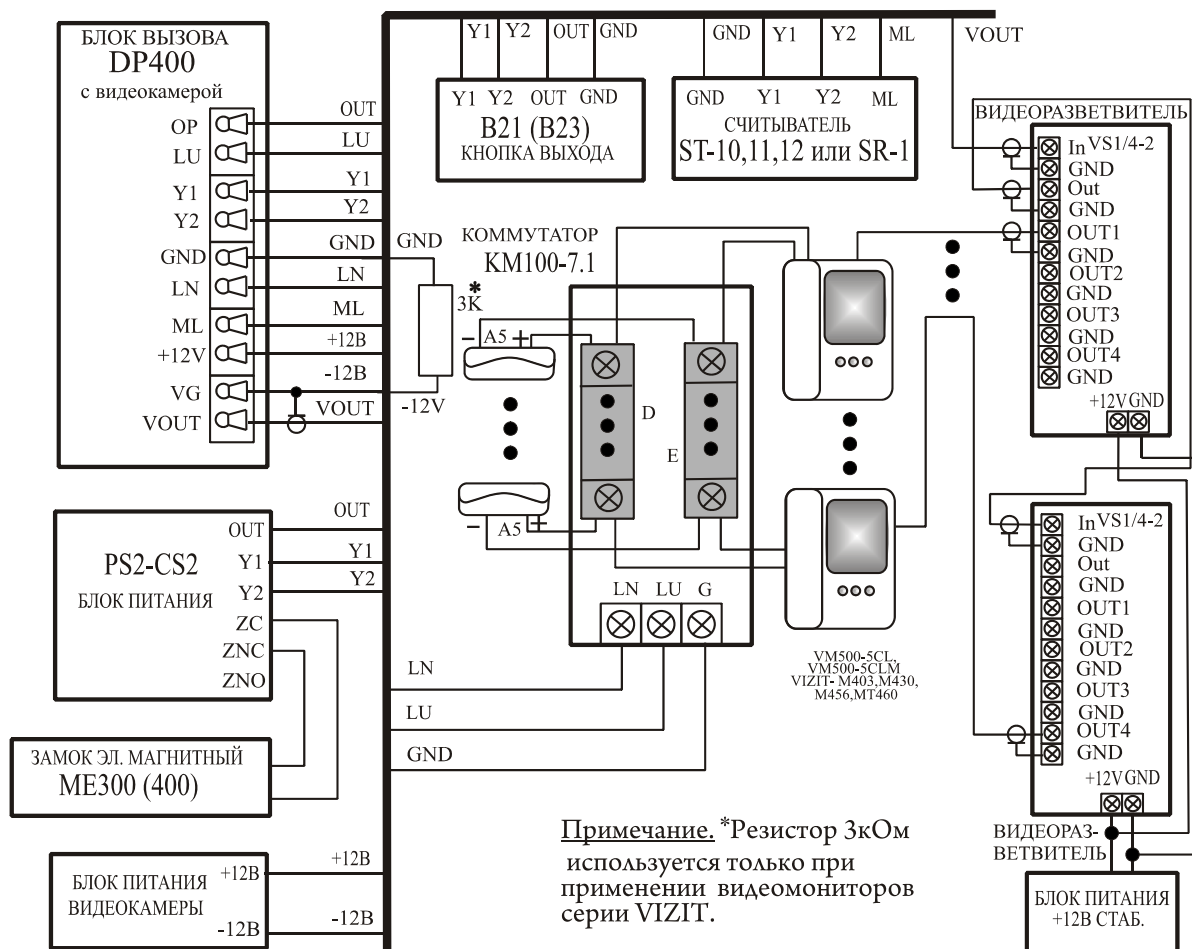
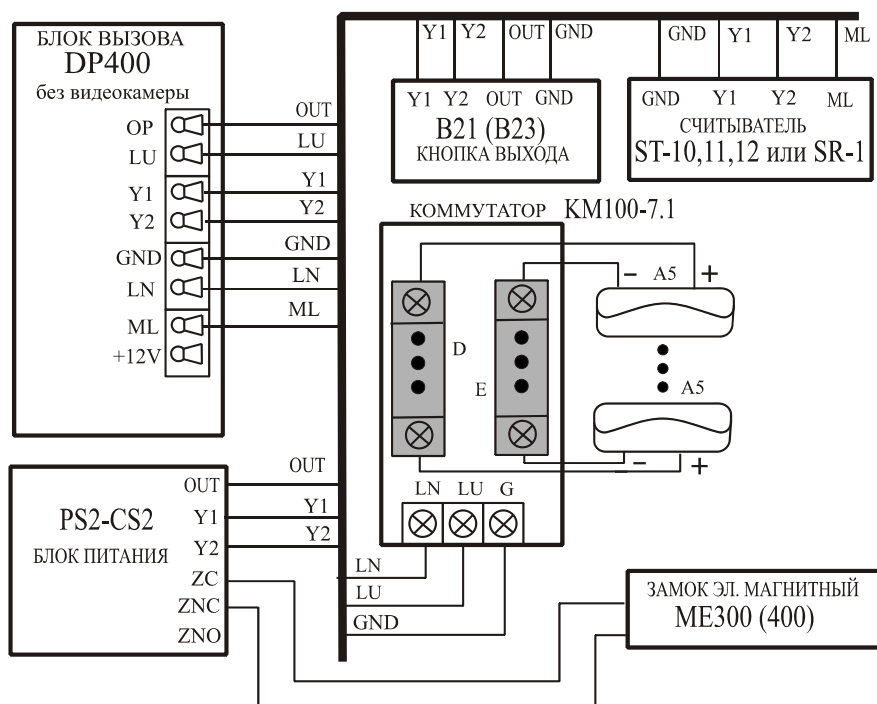


## Схема подключения ELTIS DP400 с блоком питания PS2-CS2



**Примечание.** \*Резистор 3кОм используется только при применении видеомониторов серии VIZIT.