



Калитка электромеханическая
автоматическая

PERCo-WMD-05S

РУКОВОДСТВО ПО ЭКСПЛУАТАЦИИ



CE EAC



**Калитка
электромеханическая
автоматическая
PERCo-WMD-05S
Руководство по эксплуатации**

СОДЕРЖАНИЕ

1	Назначение.....	3
2	Условия эксплуатации	3
3	Основные технические характеристики.....	3
4	Комплект поставки	5
	4.1 Стандартный комплект поставки.....	5
	4.2 Дополнительное оборудование, поставляемое под заказ	5
5	Краткое описание.....	7
	5.1 Основные особенности.....	7
	5.2 Устройство калитки.....	7
	5.3 Устройство ПДУ	7
	5.4 Устройство БУ	9
	5.5 Управление калиткой.....	11
	5.5.1 Управление с помощью ПДУ или устройства РУ.....	11
	5.5.2 Управление калиткой от СКУД	11
6	Маркировка и упаковка	13
7	Требования безопасности	13
	7.1 Меры безопасности при монтаже	13
	7.2 Меры безопасности при эксплуатации	14
8	Монтаж калитки.....	14
	8.1 Особенности монтажа	14
	8.2 Инструменты и оборудование, необходимые для монтажа:	14
	8.3 Схема подключения калитки	15
	8.4 Порядок монтажа	16
9	Эксплуатация калитки.....	18
	9.1 Включение калитки	18
	9.2 Режимы работы калитки	19
	9.3 Работа от внутреннего РИП	21
	9.4 Работа от внешнего ИП	21
	9.5 Возможные неисправности.....	21
10	Действия в нестандартных ситуациях	22
	10.1 Механическая разблокировка калитки.....	22
	10.2 Режим Fire Alarm.....	22
11	Техническое обслуживание	23
12	Транспортирование и хранение	23

Уважаемый покупатель!

Компания PERCo благодарит Вас за выбор калитки нашего производства. Сделав этот выбор, Вы приобрели качественное изделие, которое, при соблюдении правил монтажа и эксплуатации, прослужит Вам долгие годы.

Руководство по эксплуатации калитки электромеханической автоматической **PERCo-WMD-05S** (далее по тексту – калитка) содержит сведения, необходимые для наиболее полного использования возможностей калитки при эксплуатации, а также разделы по упаковке и монтажу.

Монтаж и техническое обслуживание должны проводиться лицами, полностью изучившими данное руководство.

Принятые в руководстве по эксплуатации сокращения и условные обозначения:

- СКУД – система контроля и управления доступом;
- БУ – блок управления;
- ПДУ – пульт дистанционного управления;
- РУ – радиоуправление;
- ИП – источник питания;
- РИП – резервный источник питания;
- ДКЗП – датчик контроля зоны прохода.

1 НАЗНАЧЕНИЕ

Калитка электромеханическая автоматическая **PERCo-WMD-05S** (далее – калитка) предназначена для управления потоками людей на проходных промышленных предприятий, в банках, административных учреждениях, магазинах, вокзалах, аэропортах и т.п.

Количество калиток, необходимое для обеспечения быстрого и удобного прохода людей, рекомендуется определять исходя из расчета пропускной способности изделия (см. п. 3). Например, рекомендуется устанавливать по одной калитке на каждые 500 человек, проходящих через калитку в один день, или из расчета пиковой нагрузки 12 человек в минуту.

2 УСЛОВИЯ ЭКСПЛУАТАЦИИ

Стойка калитки по устойчивости к воздействию климатических факторов внешней среды соответствует категории О4 по ГОСТ 15150-69 (для эксплуатации в помещениях с искусственно регулируемыми климатическими условиями).

Эксплуатация стойки калитки разрешается при температуре окружающего воздуха от +1°C до +55°C и относительной влажности воздуха до 70% при +27°C.

Блок управления по устойчивости к воздействию климатических факторов внешней среды соответствует категории УХЛ4 по ГОСТ 15150-69 (для эксплуатации в помещениях с искусственно регулируемыми климатическими условиями).

Эксплуатация блока управления разрешается при температуре окружающего воздуха от +1°C до +55°C и относительной влажности воздуха до 60% при температуре +20°C.

3 ОСНОВНЫЕ ТЕХНИЧЕСКИЕ ХАРАКТЕРИСТИКИ

Напряжение сети переменного тока, В	220 ± 22
Частота переменного тока, Гц	50 ± 1
Мощность, потребляемая калиткой от сети, Вт	не более 60
Напряжение питания калитки от внешнего ИП постоянного тока, В	от 22 до 28
Пропускная способность при однократном проходе, проходов/мин	12
Ширина зоны прохода, мм:	
со створкой PERCo-AG-650 (650 мм)	700
со створкой PERCo-AG-900 (900 мм)	950
со створкой PERCo-AG-1100 (1100 мм)	1150
Время работы от внутреннего РИП, ч	не менее 1,5

Руководство по эксплуатации

Число проходов при работе от внутреннего РИП	не менее 1200
Средняя наработка на отказ, <i>проходов</i>	не менее 500000
Средний срок службы, <i>лет</i>	не менее 8
Габаритные размеры (длина × ширина × высота), мм:	
калитки со створкой PERCo-AG-650	773×145×1007
калитки со створкой PERCo-AG-900	1023×145×1007
калитки со створкой PERCo-AG-1100	1223×145×1007
БУ	295×290×76
Класс защиты от поражения электрическим током:	
стойки калитки	III по IEC 61140
БУ	I по IEC 61140
Степень защиты:	
стойки калитки	IP41 по EN 60529
БУ	IP40 по EN 60529
Масса (нетто), кг	
калитки	не более 25
створки PERCo-AG-650	не более 3
створки PERCo-AG-900	не более 4
створки PERCo-AG-1100	не более 4
БУ	не более 10

**Внимание!**

Питание блока управления **PERCo-CU-05.2** может осуществляться как от сети переменного тока 220В/50Гц, так и от внешнего источника питания 24В постоянного тока (через разъем **Bat=24V** блока управления). Внешний источник питания в стандартный комплект поставки не входит и приобретается покупателем самостоятельно. Требования к источнику питания – номинальное напряжение постоянного тока 24В, ток – не менее 2,5А.

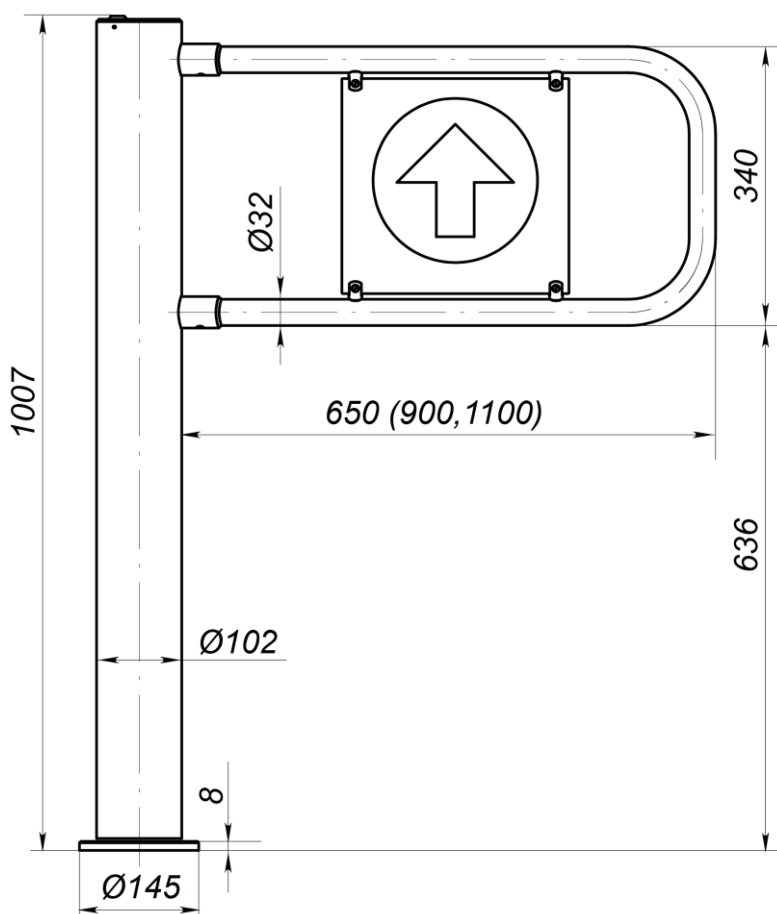


Рисунок 1. Габаритные размеры калитки

4 КОМПЛЕКТ ПОСТАВКИ

4.1 Стандартный комплект поставки

Основное оборудование:

Стойка калитки, шт.	1
Створка с комплектом держателей и заполнением, шт.	1



Примечание:

В прайс-листе створка идет отдельной позицией и приобретается отдельно, тип створки выбирается покупателем при заказе калитки. Для калитки **PERCo-WMD-05S** выпускается три типа створок: **PERCo-AG-650** для ширины прохода 700 мм, **PERCo-AG-900** – для ширины прохода 950 мм или **PERCo-AG-1100** – для ширины прохода 1150 мм.

Блок управления PERCo-CU-05.2 с сетевым кабелем (длина 1,5 м), шт.	1
Кабель управления (длина 12 м) ¹ , шт.	1
Кабель питания (длина 12 м) ¹ , шт.	1
Пульт дистанционного управления с кабелем не менее 6,6 м ² , шт.	1
Ключ замка механической разблокировки, шт.	2

Эксплуатационная документация:

Руководство по эксплуатации, экз.	1
Паспорт, экз.	1

Комплект ЗИП:

Вставка плавкая 1А (5×20мм), шт.	1
Вставка плавкая 2А (5×20мм), шт.	1
Розетка кабельная DBH-15F (для подключения СКУД), шт.	1
Корпус разъема Н-9 (для DBH-15F), шт.	1
Розетка кабельная XLR3 (для подключения внешнего РИП), шт.	1

Сборочно-монтажные принадлежности:

Шуруп 4×20 ГОСТ1144-80, шт.	3
Дюбель пластмассовый, шт.	3
Ключ шестигранный S5, шт.	1

Комплект упаковки:

Ящик 1 (для стойки калитки и блока управления), шт.	1
Ящик 2 (для створки калитки с заполнением), шт.	1

4.2 Дополнительное оборудование, поставляемое под заказ

В дополнение к стандартному комплекту поставки по отдельному заказу может быть поставлено дополнительное оборудование и дополнительные монтажные принадлежности.

Анкер PFG IH 10 (фирма «SORMAT», Финляндия), шт.	3
Болт М10×70 А2 с внутренним шестигранником, шт.	3
Ключ шестигранный S8 (для болтов М10), шт.	1
ДКЗП, шт.	1
Сирена, шт.	1
Устройство РУ ³ , к-т	1

¹ Под заказ возможна поставка кабелей питания и управления длиной до 30 м.

² Максимально допустимая длина кабеля ПДУ – 40 м (поставляется под заказ).

³ Комплект устройства РУ состоит из приемника, подключаемого к блоку управления, и передатчиков в виде брелока.

Руководство по эксплуатации

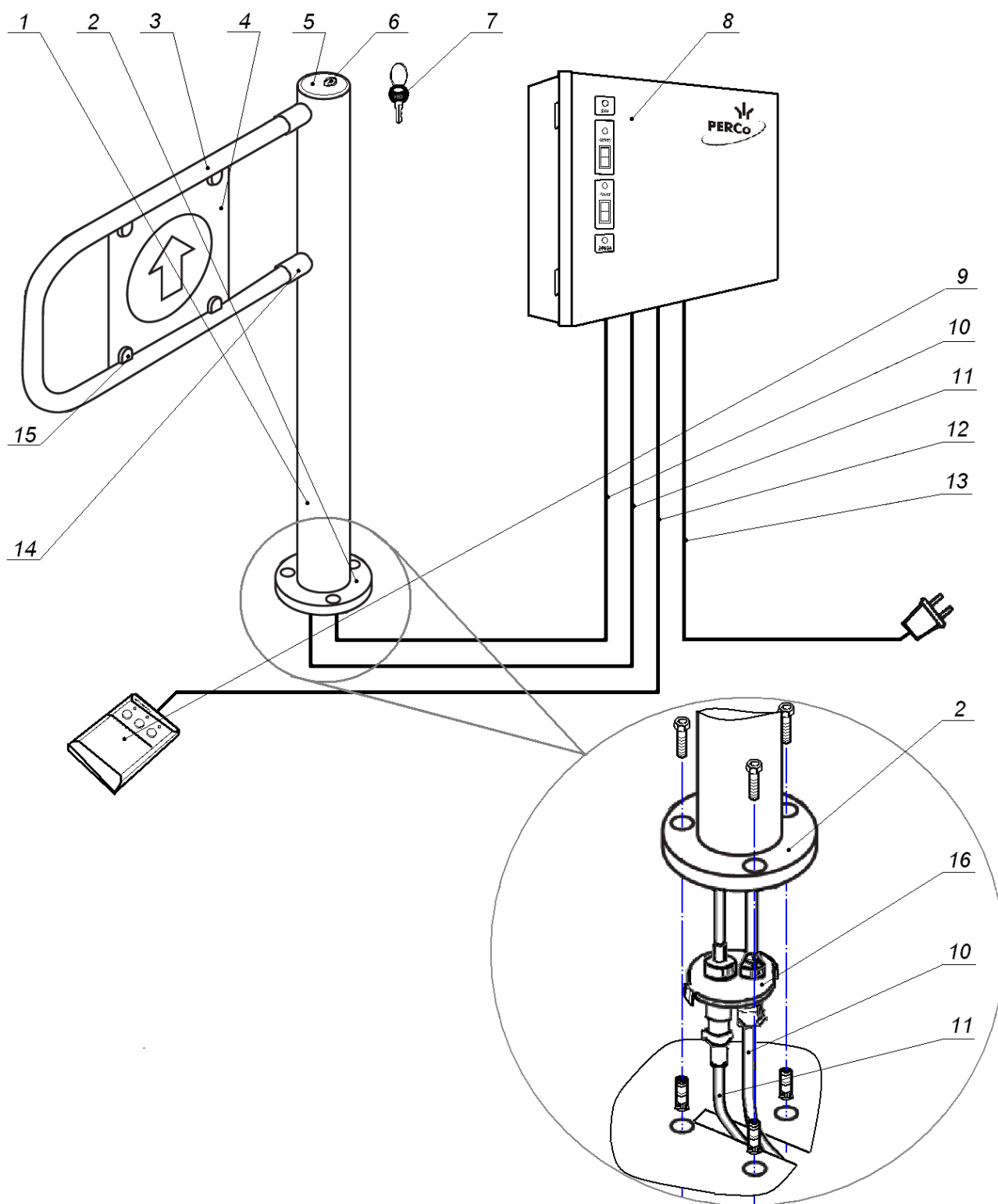


Рисунок 2. Общий вид калитки

- 1 – стойка поворотная; 2 – стойка с фланцем; 3 – створка;
 4 – наполнение створки; 5 – крышка; 6 – замок механической разблокировки;
 7 – ключ замка механической разблокировки; 8 – блок управления;
 9 – ПДУ; 10 – кабель управления; 11 – кабель питания;
 12 – кабель ПДУ; 13 – сетевой кабель; 14 – патрубок;
 15 – держатель наполнения; 16 – блок кабельных разъемов

5 КРАТКОЕ ОПИСАНИЕ

5.1 Основные особенности

- Калитка может работать как автономно, от ПДУ или устройства РУ, так и под управлением СКУД.
- Под управлением СКУД калитка может работать в импульсном или в потенциальном режиме управления.
- На стойку калитки от блока управления подается безопасное для человека напряжение питания – не более 28 В.
- Калитка имеет низкое энергопотребление – не более 60 Вт.
- Бесперебойную работу калитки при отключении сетевого питания в течение 1,5 ч (или 1200 проходов) обеспечивает внутренний РИП, находящийся в блоке управления и состоящий из двух герметичных свинцово-кислотных аккумуляторов 12 В. При включении сетевого питания эти аккумуляторы автоматически подзаряжаются, при отключении питания калитка автоматически переходит на работу от аккумуляторов.
- Калитка является нормально закрытым устройством (при отключении всех источников питания закрытая калитка остается закрытой).
- В калитке установлен электропривод вращения с энкодером, позволяющий корректно фиксировать факт открытия при использовании калитки в составе СКУД.
- В калитку встроено замком механической разблокировки, позволяющий в случае необходимости с помощью ключа разблокировать калитку (обеспечить свободный поворот створки).
- В калитке предусмотрена возможность установки створок различной длины: 650, 900 или 1100 мм.
- В блоке управления калитки предусмотрена возможность подключения устройства, подающего сигнал аварийной разблокировки.
- Внешние детали калитки (кроме заполнения и кронштейна) выполнены из шлифованной нержавеющей стали.

5.2 Устройство калитки

Общий вид калитки представлен на рис. 2. Номера позиций узлов и деталей в тексте данного руководства по эксплуатации указаны в соответствии с рис. 2, если нет ссылки на иной рисунок.

Калитка состоит из стойки поворотной (1), неподвижной стойки с фланцем (2), а также створки (3) с заполнением (4). На створке с помощью держателей (15) установлено заполнение створки (4). На крышке (5) стойки поворотной (1) находится замок механической разблокировки (6), предназначенный для разблокировки калитки в экстренных ситуациях с помощью ключа (7). Стойка калитки крепится фланцем к полу болтами M10×70 с внутренним шестигранником.

Внутри стойки калитки расположены узлы, обеспечивающие ее функционирование: электропривод вращения, электромагнитный стопорный узел, подшипниковые узлы, силовой модуль, управляющий электроприводом и транслирующий сигналы датчиков и энкодера, блок кабельных разъемов (16).

В состав калитки входит БУ (8), соединенный со стойкой калитки кабелями питания (11) и управления (10), с подключенным к нему ПДУ (9).

5.3 Устройство ПДУ

ПДУ (9) выполнен в виде небольшого настольного прибора в корпусе из ударопрочного АБС пластика и предназначен для задания и индикации режимов работы при ручном управлении

Руководство по эксплуатации

калиткой. ПДУ (9) подключается к БУ (8) гибким многожильным кабелем (12) через кабельный ввод в нижней панели БУ (см. рис.4).

На лицевой панели корпуса ПДУ расположены три кнопки для задания режимов работы калитки. Над кнопками расположены индикаторы. Средняя кнопка (далее – кнопка **STOP**) предназначена для переключения калитки в режим работы «*Запрет прохода*». Левая и правая кнопки предназначены для открывания калитки в выбранном направлении. ПДУ снабжен зуммером для формирования звуковых сигналов.

При необходимости изменить ориентацию кнопок ПДУ относительно направления раскрытия створки калитки нужно поменять между собой подключение проводов кабеля ПДУ к контактам 1 и 3 клеммной колодки **X3**, а также к контактам 1 и 3 клеммной колодки **X4** в БУ (рис. 5).

**Внимание!**

Все переключения в блоке управления производить только при выключенном питании (выключатели «*Power*» и «*Battery*» в положение «0», рис. 4) и отсоединенном от сети сетевом кабеле.

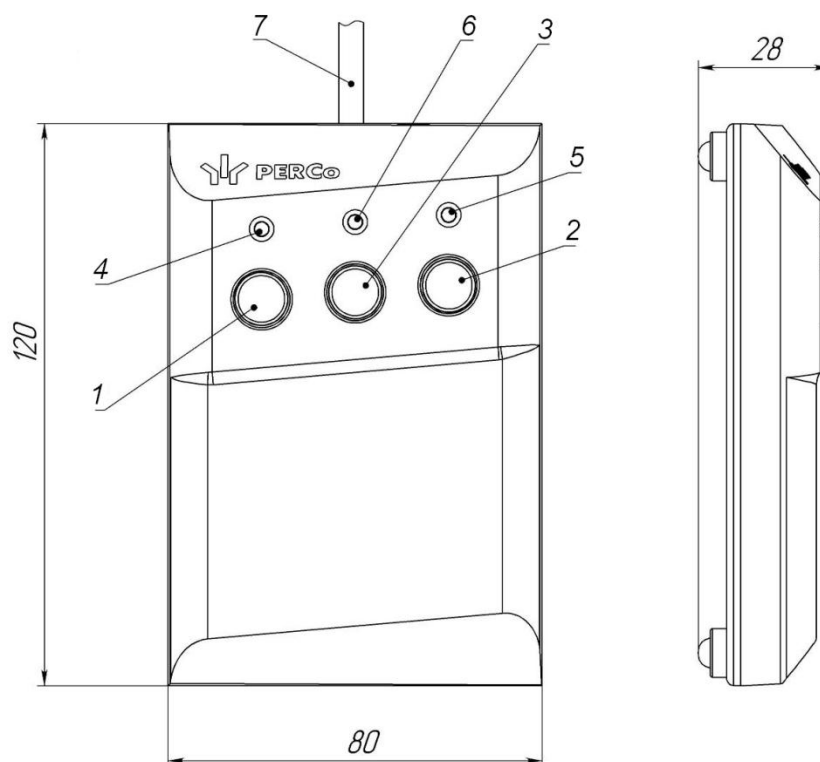


Рисунок 3. Общий вид и габаритные размеры ПДУ

- 1, 2, 3 – кнопки **LEFT**, **RIGHT**, **STOP** для задания режимов работы;
- 4, 5 – зеленые световые индикаторы «*Left*», «*Right*»;
- 6 – красный световой индикатор «*Stop*»; 7 – кабель ПДУ

Калитка электромеханическая автоматическая PERCo-WMD-05S

5.4 Устройство БУ

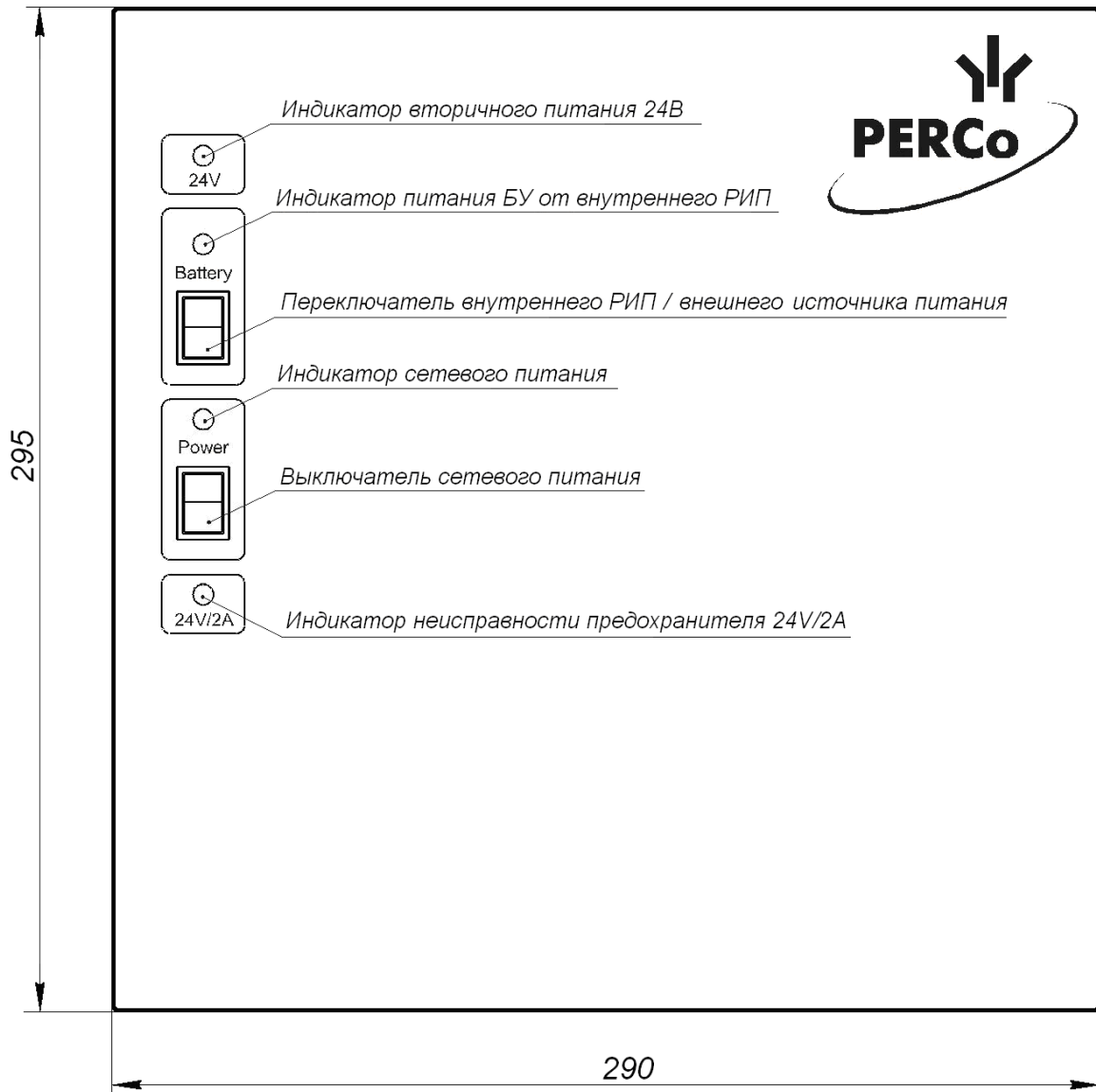
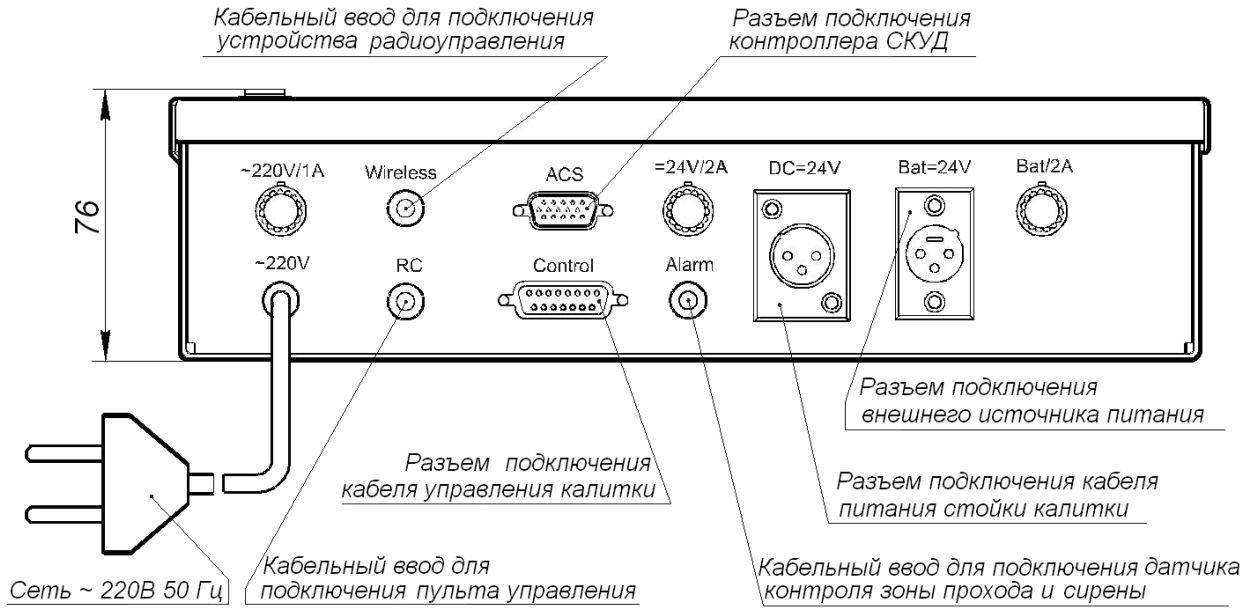


Рисунок 4. Внешний вид БУ

Руководство по эксплуатации

БУ (8) предназначен для обеспечения электропитания внутреннего оборудования калитки и реализации алгоритма управления. Он выполнен в виде отдельного прибора в закрытом металлическом корпусе с крышкой (см. рис. 4), который имеет возможность настенного крепления с антисдвигивающей фиксацией. Возможно настольное использование БУ.

В корпусе БУ (8) находятся: силовой трансформатор, модуль ИП, модуль процессорный, два 12-вольтовых аккумулятора внутреннего РИП. На лицевой панели БУ расположены следующие индикаторы (см. рис. 4):

- «**Power**» – наличие сетевого питания, зеленый;
- «**24V**» – наличие вторичного питания 24 В, зеленый;
- «**Battery**» – переход БУ на питание от внутреннего РИП/ внешнего ИП, красный;
- «**24V/2A**» – неисправность предохранителя «=24V/2A», красный.

Также на лицевой панели расположены следующие выключатели:

- «**Power**» – включение сетевого питания;
- «**Battery**» – включение внутреннего РИП / внешнего ИП;

На нижней панели БУ расположены:

- держатель предохранителя «**~220V/1A**» с предохранителем;
- держатель предохранителя «**Bat/2A**»;
- держатель предохранителя «**=24V/2A**» с предохранителем;
- кабельный ввод для подключения ПДУ «**RC**»;
- кабельный ввод для подключения устройства РУ «**Wireless**»;
- разъем подключения СКУД «**ACS**»;
- разъем подключения кабеля управления «**Control**»;
- разъем подключения кабеля питания «**DC=24V**»;
- разъем подключения внешнего ИП постоянного тока «**Bat=24V**»;
- ввод сетевого кабеля «**~220V**»;
- кабельный ввод для подключения ДКЗП, сирены и устройства, подающего команду аварийной разблокировки - «**Alarm**».

В БУ под крышкой расположена плата процессорного модуля (см. рис. 5), который управляет калиткой.

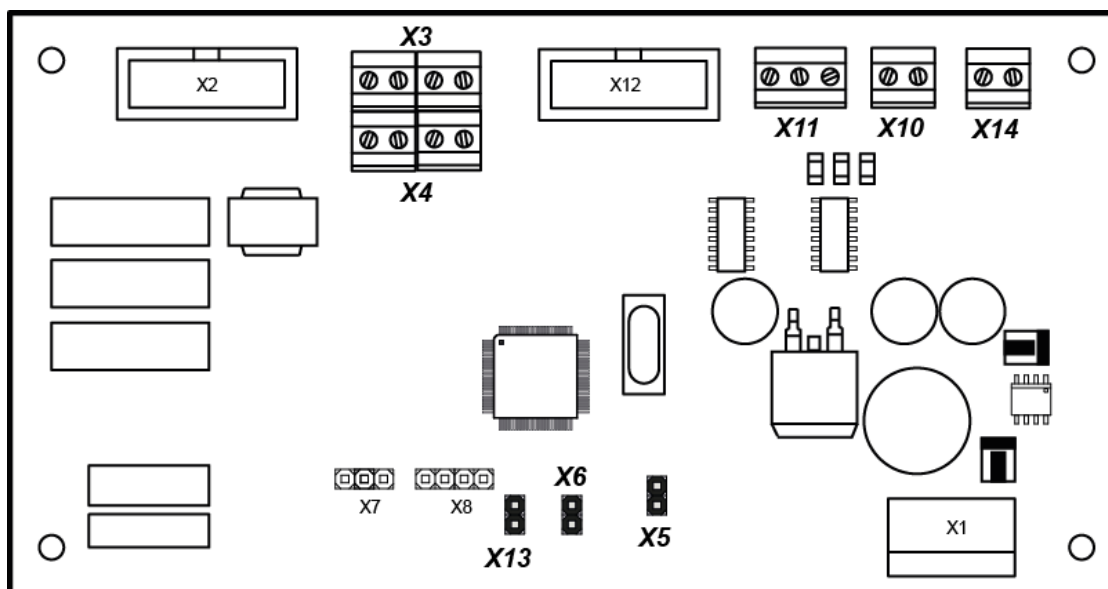


Рисунок 5. Расположение элементов на плате процессорного модуля

На плате расположены:

- **X3, X4** – клеммные колодки для подключения кабеля ПДУ / устройства РУ.
- **X10** – клеммная колодка для подключения сирены.
- **X11** – клеммная колодка для подключения ДКЗП.
- **X14** – клеммная колодка для подключения устройства, подающего сигнал аварийной разблокировки.

Калитка электромеханическая автоматическая PERCo-WMD-05S

- **X5** – разъем для выбора режима управления. Перемычка установлена – импульсный режим управления, снята – потенциальный. При поставке перемычка установлена.
- **X6** – разъем для выбора времени ожидания прохода. Перемычка установлена – «5 сек.», снята – «Бесконечно». При поставке перемычка установлена.
- **X13** – разъем для выбора варианта работы калитки с различными длинами створки. При работе калитки со створкой **PERCo-AG-650** перемычка должна быть установлена, со створкой **PERCo-AG-900** или **PERCo-AG-1100** – снята. При поставке перемычка установлена.

**Внимание!**

Все переключения в блоке управления производить только при выключенном питании (выключатели **«Power»** и **«Battery»** в положение **«0»**, рис. 4) и отсоединенном от сети сетевом кабеле.

5.5 Управление калиткой

Управление калиткой может осуществляться:

- оператором с помощью ПДУ или устройства РУ (см. разд. 5.5.1);
- контроллером СКУД (см. разд. 5.5.2).

5.5.1 Управление с помощью ПДУ или устройства РУ

С помощью ПДУ можно задавать следующие режимы работы калитки (см. табл. 2):

- *«Запрет прохода»;*
- *«Однократный проход в заданном направлении»;*
- *«Свободный проход».*

Для режима *«Однократного прохода в заданном направлении»* предусмотрена возможность изменения времени ожидания прохода установкой перемычек на модуле процессорном (см. рис. 5).

Управление калиткой с помощью устройства РУ аналогично управлению от ПДУ. Инструкция по работе с устройством РУ прилагается в комплекте РУ. Схема подключения данного устройства представлена на рис. 7.

5.5.2 Управление калиткой от СКУД

Подключение СКУД производится к разъему **«ACS»** блока управления (см. рис. 4). Назначение контактов разъема **«ACS»** блока управления показано на рис. 6. Разъем СКУД прилагается в комплекте ЗИП.

При управлении от СКУД возможны два варианта управления калиткой:

- **Импульсный.** Задание режимов прохода осуществляется подачей входного сигнала низкого уровня или замыканием контактов **«RIGHT»**, **«STOP»**, **«LEFT»** с контактом **«GND»** (ОБЩИЙ) разъема **«ACS»**. При этом длительность сигнала управления должна быть не менее 100 мс.
- **Потенциальный.** Задание режимов прохода осуществляется подачей входного сигнала низкого уровня или замыканием контактов **«RIGHT»** и **«LEFT»** с контактом **«GND»** (ОБЩИЙ). При этом отмена заданного режима прохода происходит при снятии сигнала низкого уровня или при размыкании контактов **«RIGHT»**, **«LEFT»** и **«GND»** разъема **«ACS»**. Контакт **«STOP»** разъема **«ACS»** не используется.

Вариант управления выбирается установкой перемычки на разъеме **X5** на плате модуля процессорного (см. рис. 5). При поставке установлен импульсный вариант управления калиткой.

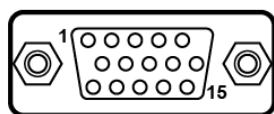
Управляющим элементом в СКУД могут быть нормально разомкнутый контакт реле или схема с открытым коллекторным выходом и следующими характеристиками сигналов:

- напряжение на разомкнутом контакте, В 5±0,5;
- напряжение на замкнутом контакте (низкого уровня), В не более 0,8;
- ток через замкнутый контакт, мА не более 1,5.

Руководство по эксплуатации

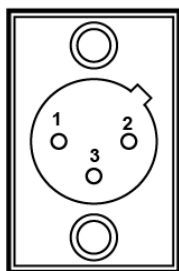
При задании режима прохода створка (3) поворачивается в заданном направлении. Контроль скорости и направления поворота створки калитки осуществляется по сигналам энкодера электропривода.

Контакты «**PASS R1(R2)**» и «**PASS L1(L2)**» разъема «**ACS**» блока управления (см. рис. 6) разомкнуты в исходном состоянии. При повороте створки в зависимости от выбранного направления прохода происходит замыкание контактов «**PASS R1**» и «**PASS R2**» или «**PASS L1**» и «**PASS L2**», при этом длительность формируемых сигналов зависит от времени, в течение которого калитка находится в открытом состоянии.



«ACS»

Номер контакта	Сигнал
1	RIGHT
2	STOP
3	LEFT
4	Pwr Failure E
5	GND
6	PASS L1
7	PASS R1
8	Pwr Failure C
9	PASS L2
10	PASS R2
11	Pass Sensor 1
12	Bat Failure C
13	Bat Failure E
14	Pass Sensor 2



«Bat=24V»

Номер контакта	Назначение
1	+24V
2	GND
3	GND

Рисунок 6. Назначение контактов разъемов БУ

На разъем «**ACS**» подключения СКУД блока управления выведено несколько дополнительных сигналов:

- «**Pwr failure**» – авария сетевого питания. Коллектор (+) (Pwr failure C) и эмиттер (–) (Pwr failure E) транзистора схемы гальванической развязки. При аварии сетевого питания формируется сигнал высокого уровня (транзистор закрыт);
- «**Bat failure**» – авария внутреннего РИП или внешнего источника питания. Коллектор (+) (Bat failure C) и эмиттер (–) (Bat failure E) транзистора гальванической развязки. При аварии внутреннего РИП (разряд аккумуляторов до 22,5 В) формируется сигнал высокого уровня (транзистор закрыт);
- «**Pass Sensor**» – состояние ДКЗП. Передается в СКУД непосредственно с ДКЗП (если он установлен). Релейный выход (контакты Pass Sensor 1 и Pass Sensor 2).

Выходные каскады блока управления, формирующие сигналы «**PASS R**», «**PASS L**», «**Pass Sensor**», «**Pwr failure**» и «**Bat failure**», имеют встроенную гальваническую развязку.

Для формирования сигналов «**PASS R**», «**PASS L**» и «**Pass Sensor**» в выходных каскадах блока управления используются схемы с релейными выходами, имеющие следующие параметры:

- максимальное напряжение, В не более 50;
- максимальный ток, мА не более 200.

Калитка электромеханическая автоматическая PERCo-WMD-05S

В выходных каскадах блока управления для формирования сигналов «Pwr failure» и «Bat failure» используются оптронные развязки, имеющие следующие параметры:

- максимальное напряжение коллектор-эмиттер, *V* не более 25;
- максимальный ток, *mA* не более 50.

6 МАРКИРОВКА И УПАКОВКА

Калитка имеет следующую маркировку:

- на калитке – этикетка расположена внутри поворотной стойки под крышкой (5) (см. рис. 2). Для доступа к этикетке необходимо снять крышку поворотной стойки, отвернув в верхней части стойки калитки 3 установочных винта.
- на БУ – этикетка расположена на тыльной стороне БУ.

Этикетки содержат название модели и наименование изделия, дату изготовления, серийный номер и технические характеристики.

На внутренней стороне крышки БУ расположена наклейка со схемой соединений.

Калитка в стандартном комплекте поставки (см. п. 4.1) упакована в два транспортировочных ящика.

Габаритные размеры тары (длина × ширина × высота), *см*:

ящик №1 (со стойкой калитки и БУ).....	108×36×31
ящик №2 (со створкой PERCo-AG-650).....	84×38×7
ящик №2 (со створкой PERCo-AG-900 или PERCo-AG-1100).....	125×38×7

Масса в стандартном комплекте поставки (брутто), *кг*:

ящик №1 (со стойкой калитки).....	не более 43
ящик №2 (со створкой PERCo-AG-650).....	не более 4
ящик №2 (со створкой PERCo-AG-900).....	не более 5
ящик №2 (со створкой PERCo-AG-1100).....	не более 6

7 ТРЕБОВАНИЯ БЕЗОПАСНОСТИ

7.1 Меры безопасности при монтаже

Монтаж изделия должен проводиться лицами, полностью изучившими данное *Руководство* и прошедшими инструктаж по технике безопасности, с соблюдением общих правил выполнения электротехнических и монтажных работ.



Внимание!

- Все работы по монтажу производите только при выключенном и отключенном от сети источнике питания.
- При монтаже используйте только исправный инструмент.
- При установке стойки калитки до ее закрепления будьте особенно внимательны и аккуратны, предохраняйте ее от падения.
- Перед первым включением изделия убедитесь в том, что его монтаж и все подключения выполнены правильно.

Монтаж внешнего источника питания следует проводить с соблюдением мер безопасности, приведенных в его эксплуатационной документации.

7.2 Меры безопасности при эксплуатации

При эксплуатации калитки соблюдайте общие правила электробезопасности при использовании электрических установок.



Запрещается!

- Эксплуатировать калитку в условиях, не соответствующих требованиям раздела 2 данного *Руководства*.
- Устанавливать блок управления на токопроводящих поверхностях и в сырых помещениях.
- Вскрывать крышку блока управления без предварительного отключения его от сети.
- Производить замену предохранителей без предварительного отключения блока управления от сети.
- Эксплуатировать калитку при напряжении сети выше 242 В и ниже 198 В; при скачках напряжения, выходящих за указанные пределы, необходима установка стабилизатора напряжения.

8 МОНТАЖ КАЛИТКИ

При монтаже ЭП соблюдайте меры безопасности, указанные в разд. 7.1.



Внимание!

Предприятие-изготовитель не несет ответственности за ущерб, нанесенный в результате неправильного монтажа, и отклоняет любые претензии, если монтаж выполнен не в соответствии с указаниями, приводимыми в настоящем руководстве.

8.1 Особенности монтажа

- Калитку рекомендуется устанавливать на прочные и ровные бетонные (не ниже марки 400, группа прочности В22,5), каменные и т.п. основания, имеющие толщину не менее 150 мм.
- Перед установкой основание необходимо выровнять таким образом, чтобы все точки крепления стойки с фланцем лежали в одной горизонтальной плоскости.
- При установке на недостаточно прочное основание следует применять закладной элемент (450×450×200 мм).
- Разметку установочных отверстий следует производить строго по прилагаемой схеме (см. рис. 8), рекомендации даны с учетом комплектации калитки анкерами фирмы «SORMAT» для прочных бетонных полов.
- При монтаже следует контролировать вертикальность установки стойки калитки с помощью уровня.

8.2 Инструменты и оборудование, необходимые для монтажа:

- электроперфоратор мощностью 1,2-1,5 кВт;
- сверло твердосплавное Ø16 мм под гильзы анкеров;
- сверло твердосплавное Ø5 мм под дюбели для установки блока управления;
- отвертка с крестообразным шлицем №2;
- ключ шестигранный SW8;
- ключ шестигранный SW5;
- нож монтажный;
- уровень;
- рулетка 2 м.

8.3 Схема подключения калитки

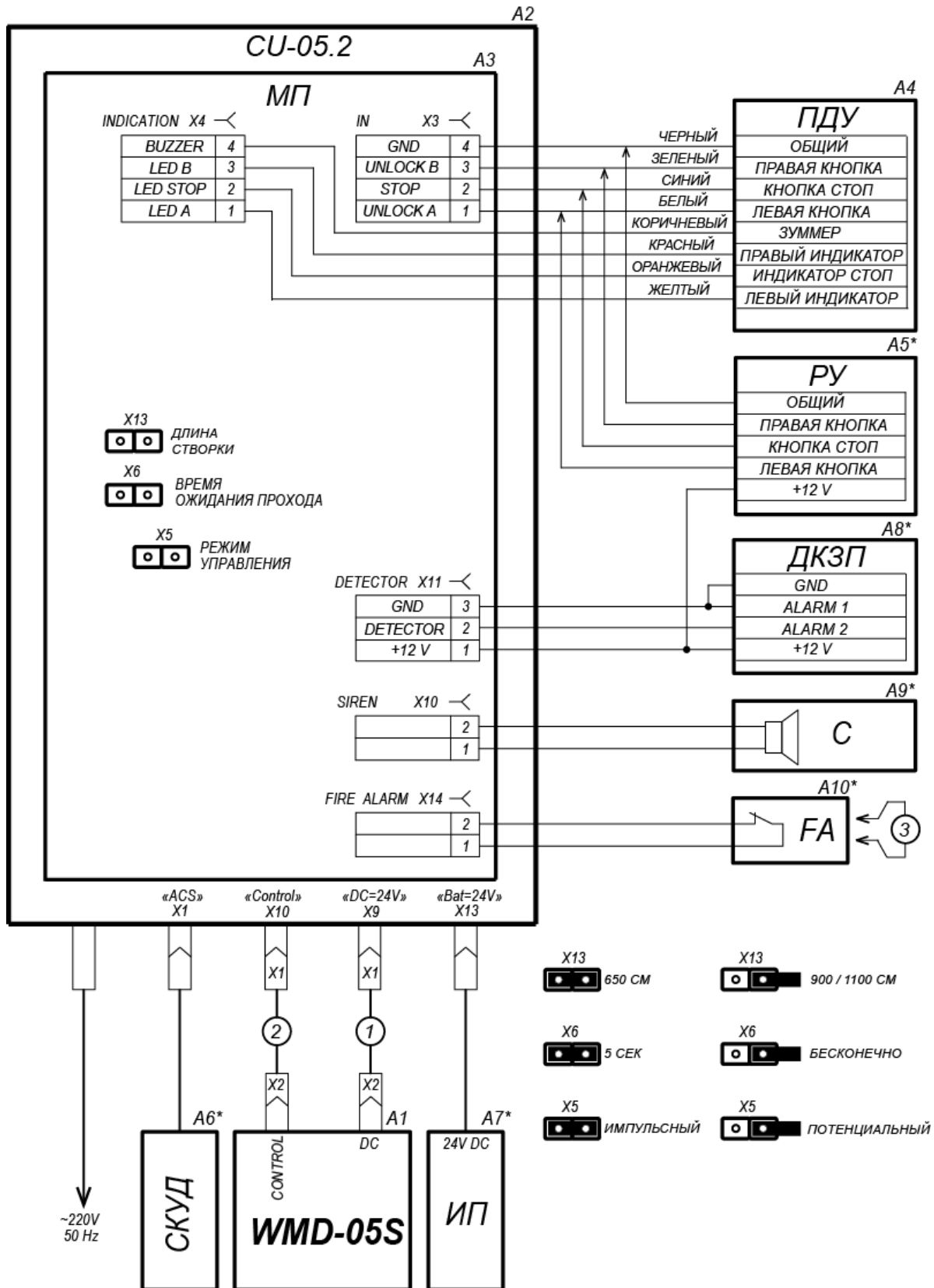


Рисунок 7. Схема подключения калитки¹

¹ Обозначения элементов схемы указан в табл. 1.

Таблица 1. Перечень элементов схемы подключения калитки

Обозначение	Наименование	К-во, шт.
A1	Стойка калитки	1
A2	БУ	1
A3	Модуль процессорный	1
A4	ПДУ	1
A5 ¹	Устройство РУ	1
A6 ¹	Контроллер СКУД	1
A7 ¹	Внешний ИП 24VDC	1
A8 ¹	ДКЗП	1
A9 ¹	Сирена	1
A10 ¹	Устройство аварийной разблокировки (при поставке на контакты разъема установлена перемычка)	1
1	Кабель питания	1
2	Кабель управления	1

8.4 Порядок монтажа

При описании порядка монтажа все позиции указаны в соответствии с рис. 2.

1. Распакуйте транспортировочный ящик, проверьте комплектность поставки согласно разделу комплектности в паспорте на калитку.
2. Выполните на полу разметку для монтажа калитки в соответствии с рис. 8 и разметку кабельных каналов для прокладки кабеля управления (10), кабеля питания (11). Подготовьте в полу кабельный канал и отверстия для анкеров для крепления стойки калитки. Вставьте гильзы анкеров на всю глубину подготовленных отверстий. К стойке калитки от блока управления подведите по кабельному каналу кабель управления (10) и кабель питания (11).

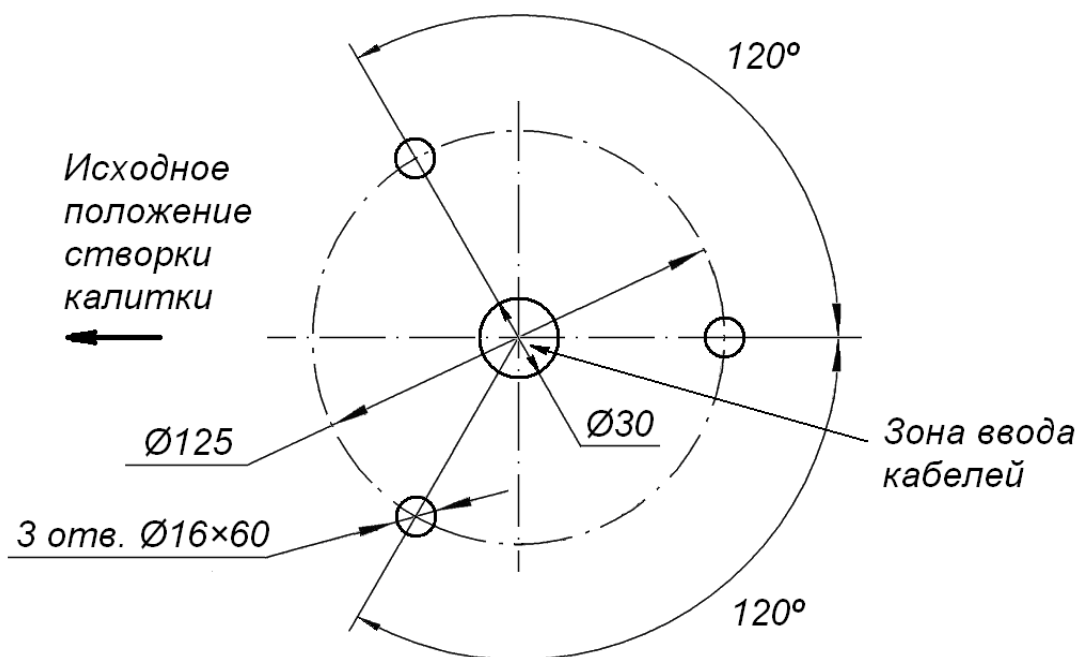


Рисунок 8. Схема разметки для монтажа калитки

¹ Оборудование не входит в стандартный комплект поставки.

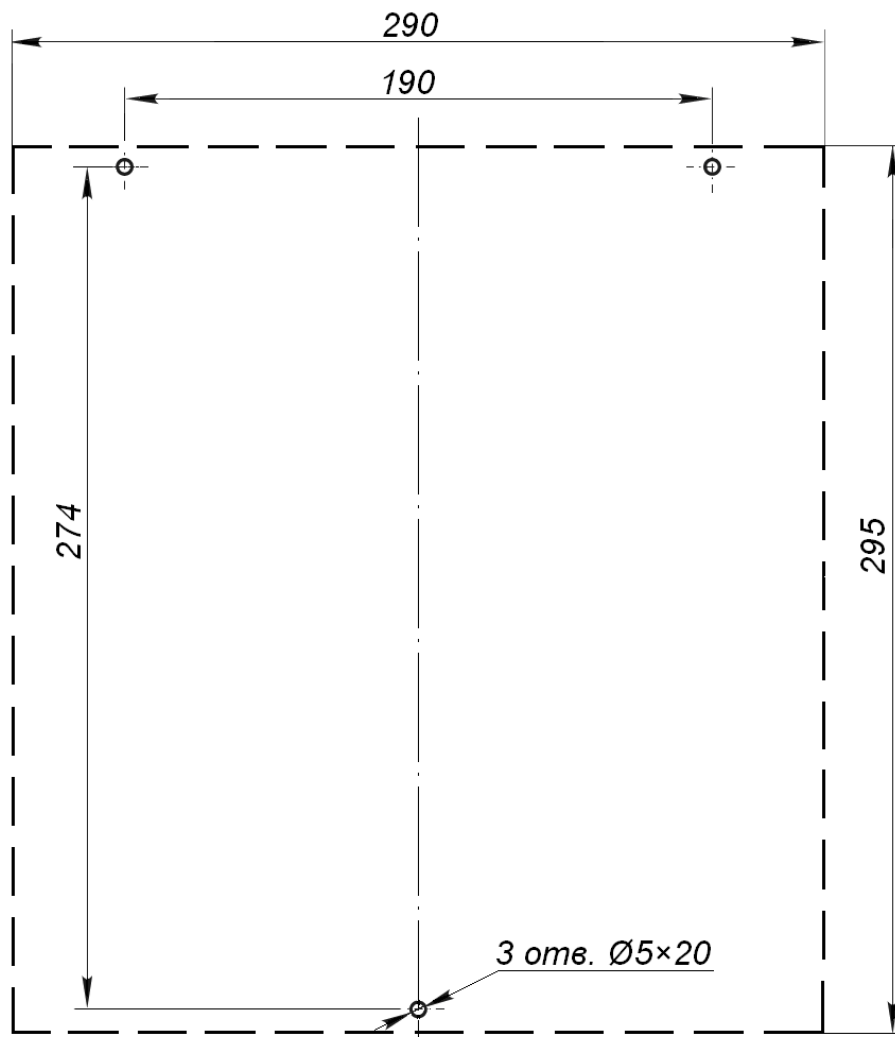


Рисунок 9. Разметка отверстий для крепления БУ на стене

3. Извлеките из стойки с фланцем (2) блок кабельных разъемов (16), установленный на пружинных фиксаторах. Подключите к блоку кабельных разъемов кабель управления и кабель питания. После подключения разъемов установите блок кабельных разъемов (16) в стойку с фланцем (2) на высоту, обеспечивающую дальнейший монтаж.
4. Установите стойку калитки фланцем на гильзы анкеров. Добейтесь вертикального положения стойки калитки (допускается использовать монтажные прокладки). Стойка калитки имеет значительную массу, придерживайте ее, не допускайте падения. Закрепите фланец тремя болтами M10×70 с внутренним шестигранником в соответствии с рис. 2.
5. Извлеките из коробки створку (3). Установите ее на поворотную стойку (1) в патрубки (14). Через отверстия в патрубках (14) затяните установочные винты крепления створки ключом шестигранным S5. Убедитесь, что створка (3) надежно закреплена.
6. Проверьте свободный поворот створки калитки. Для этого разблокируйте ключом (7) замок механической разблокировки (6) (см. разд. 10.1). Створка калитки должна поворачиваться рукой в обе стороны легко и равномерно. После проверки установите створку в исходное положение и заблокируйте вращение калитки ключом.
7. Распакуйте блок управления. Откройте крышку, открутив два винта. Снимите защитную изоляцию с клемм, подключите провода к аккумуляторам, соблюдая полярность.
8. Выполните разметку отверстий для крепления БУ (8) на стене согласно рис. 9. Просверлите отверстия и установите в них пластмассовые дюбели из комплекта

Руководство по эксплуатации

монтажных частей. Ввернув два верхних шурупа, повесьте на них блок управления (8) и зафиксируйте его нижним шурупом, который защищает блок от случайного сдергивания.

9. Установите блок управления (8) так, чтобы обеспечивался удобный доступ к выключателю сетевого питания **«Power»** (см. рис. 4). Блок управления (8) должен располагаться на стене вертикально разъемами вниз, сетевой шнур (13) должен свободно доставать до розетки.
10. Подключите к блоку управления (8) кабели (10-12) следующим образом (см. рис. 4):
 - кабель управления (10) к разъему **«Control»** (см. рис. 4);
 - кабель питания (11) к разъему **«DC=24V»**;
 - кабель ПДУ (12) протяните через предназначенный для него кабельный ввод внутрь блока управления и подключите к клеммным колодкам **X3** и **X4** модуля процессорного в соответствии с рис. 5 и рис. 7.
11. Установите выключатели **«Power»** и **«Battery»** на блоке управления в положение **«O»**.
12. Подключите устройство, подающее сигнал аварийной разблокировки для чего: протяните кабель через кабельный ввод **«ALARM»** внутрь блока управления, снимите перемычку с клеммной колодки **X14** модуля процессорного и подключите кабель в соответствии с рис. 5 и рис. 7.
13. Подключение ДКЗП и сирены к блоку управления производится согласно рис. 5. Установка – в соответствии с планировкой Вашей проходной.
14. Рекомендуется устанавливать ДКЗП на неподвижном ограждении, либо на кабине охранника, при этом сирену можно установить в кабине охранника рядом с блоком управления. Дополнительные консультации можно получить в сервисных центрах PERCo. Список сервисных центров приведен в *Паспорте* на изделие.
15. На процессорном модуле на разъемах **X5**, **X6**, **X13** установите перемычки в необходимые положения (см. рис. 5).
16. После завершения монтажа необходимо тщательно проверить путем визуального осмотра целостность всех кабелей, правильность всех подключений и подготовить калитку к первому включению, освободив проход.

9 ЭКСПЛУАТАЦИЯ КАЛИТКИ

При эксплуатации ЭП соблюдайте меры безопасности, указанные в разд. 7.2.



Запрещается!

- Перемещать через зону прохода предметы, размер которых превышает ширину проема прохода.
- Производить рывки и удары по составным частям калитки.
- Разбирать и регулировать узлы, обеспечивающие работу калитки.
- Использовать при чистке изделия вещества, способные вызвать механические повреждения поверхностей и коррозию деталей.

9.1 Включение калитки

При включении калитки придерживайтесь следующей последовательности действий:

1. Убедитесь в правильности всех подключений и исправности сетевого кабеля:
2. Убедитесь, что выключатели **«Power»** и **«Battery»** на БУ (8) находятся в положение **«O»**.
3. Установите в держатель на нижней панели БУ предохранитель **«Bat/2A»**, который находится вместе с комплектом ЗИП калитки.
4. Подключите сетевой кабель (13) к розетке электрической сети напряжением ~ 220 В / 50 Гц.
5. Установите выключатели **«Power»** и **«Battery»** на БУ в положение **«I»**.
 - При этом на БУ загорятся индикаторы **«Power»** и **«24V»**.

- На ПДУ (9) загорятся все индикаторы, и прозвучит двухтональный сигнал.
- По истечении 3-х секунд на ПДУ останется гореть красный индикатор, расположенный над кнопкой **STOP**.
- Если створка калитки находилась не в исходном положении, то калитка осуществит поиск исходного положения и перейдет в режим работы – «*Запрет прохода*».

9.2 Режимы работы калитки

После включения питания исходное состояние калитки – режим работы «*Запрет прохода*» (при закрытом ключом замке механической разблокировки калитки).

При импульсном режиме управления задание режимов работы калитки с ПДУ и их индикация осуществляется в соответствии с табл. 2.



Внимание!

При необходимости организации свободного прохода длительностью более 1 ч **для предотвращения перегрева обмоток электромагнитов следует** обесточить калитку, выполнить ее механическую разблокировку (см. разд. 10.1), затем повернуть створку и оставить ее в открытом положении.

При этом следует учитывать:

- установка любого режима работы производится путем нажатия кнопок ПДУ (или брелока устройства РУ) в соответствующей комбинации;
- при нажатии кнопки **STOP** калитка осуществляет установку режима работы «*Запрет прохода*», поворачивая створку до исходного положения, перекрывающего проход;
- при задании режима однократного прохода в одну из сторон, открывается стопорный узел, и электропривод поворачивает створку в направлении заданного прохода;
- в открытом состоянии калитка находится в течение установленного времени ожидания прохода (при поставке установлено 5 секунд);
- при установленном бесконечном времени ожидания прохода калитка будет открыта до нажатия кнопки **STOP** на ПДУ или до поступления сигнала «**STOP**» на контакт разъема «**ACS**».
- по истечении времени ожидания прохода электропривод возвращает створку в исходное положение, и калитка переходит в режим «*Запрет прохода*»;
- отсчет времени ожидания прохода начинается при повороте створки на угол более 83°;
- при задании режима свободного прохода в заданном направлении отсчет времени ожидания прохода не производится; калитка находится в открытом состоянии бесконечно долго и переходит в режим «*Запрет прохода*» после нажатия кнопки **STOP** на ПДУ (или на брелоке устройства РУ) или до поступления сигнала «**STOP**» на контакт разъема «**ACS**»;
- при поступлении сигналов на контакты «**RIGHT**», «**STOP**», «**LEFT**» разъема «**ACS**» управление осуществляется в соответствии с табл. 2;
- при одновременном использовании ПДУ и сигналов разъема «**ACS**» выполняется последняя поступившая команда;
- при задании режима прохода в момент, когда створка калитки движется в направлении исходного положения:
 - если направление заданного режима прохода совпадает с направлением, в котором находится створка, калитка перейдет к выполнению заданного режима, не доходя до исходного положения;
 - если направление заданного режима прохода не совпадает с направлением, в котором находится створка, то заданный режим записывается в специальный буфер команд; к выполнению заданного режима прохода калитка переходит после установки створки в исходное положение;
 - если калитка находится в режиме однократного прохода, то при задании в этот момент режима свободного прохода калитка переходит в режим свободного прохода; створка при этом не меняет направления открытия, независимо от заданного направления свободного прохода.

Руководство по эксплуатации

При потенциальном режиме управления задание режимов работы калитки осуществляется удержанием сигналов «**RIGHT**» или «**LEFT**» на разъеме «**ACS**» в соответствии с выбранным направлением прохода.

При этом следует учитывать:

- при установлении сигнала калитка открывается и остается открытой на все время присутствия сигнала;
- при нажатии и удержании кнопки **STOP** на ПДУ калитка закрывается, даже если присутствует сигнал «**LEFT**» («**RIGHT**») на разъеме «**ACS**»;
- при снятии сигнала «**LEFT**» («**RIGHT**») на разъеме «**ACS**» калитка закрывается;
- контакт «**STOP**» разъема «**ACS**» не используется;
- при нажатии и удержании кнопки направления прохода на ПДУ калитка откроется в выбранном направлении и останется открытой до момента отпускания кнопки на ПДУ.

В любом режиме управления:

- при размыкании контактов клеммной колодки **X14 (FIREALARM)** платы модуля процессорного БУ устройством, подающим сигнал аварийной разблокировки, вне зависимости от установленного режима прохода или запрета прохода, створка калитки разблокируется и с привода калитки снимается напряжение, открытие калитки производится вручную в любом направлении;
- при последующем замыкании контактов клеммной колодки **X14 (FIREALARM)** калитка производит действия, как при включении питания, и переходит в режим «*Запрет прохода*».

Для предотвращения выхода из строя электромеханических частей калитки, вследствие длительного перегрева, при препятствовании поворота створки калитки на время более 10 секунд включается режим перегрузки. При этом на ПДУ будут мигать все три индикатора, и ПДУ осуществляет звуковую индикацию серией из трех коротких звуковых сигналов, повторяющихся один раз в 20 секунд. Выход из режима перегрузки осуществляется возвратом створки в исходное положение вручную.

Таблица 2. Режимы работы калитки

№	Режим работы калитки	Ваши действия на ПДУ	Сигналы на разъеме ACS	Индикация на ПДУ
1	« <i>Запрет прохода</i> » (калитка закрыта для входа и выхода)	Нажмите на ПДУ кнопку STOP	Сигнал « STOP ».	Горит красный индикатор над кнопкой STOP
2	« <i>Однократный проход в заданном направлении</i> » (калитка открыта для прохода одного человека в выбранном направлении)	Нажмите на ПДУ кнопку, соответствующую выбранному направлению прохода	Сигнал « LEFT » или « RIGHT ».	Горит зеленый индикатор над кнопкой, соответствующей направлению прохода и красный индикатор над кнопкой STOP
3	« <i>Свободный проход</i> » (калитка остается открытой в выбранном направлении)	Нажмите на ПДУ одновременно кнопку STOP и кнопку, соответствующую выбранному направлению прохода	Одновременный приход сигналов « LEFT » (или « RIGHT ») и « STOP » в соответствии с направлением прохода	Горит зеленый индикатор над кнопкой, соответствующей выбранному направлению прохода

9.3 Работа от внутреннего РИП

Время работы калитки от внутреннего РИП составляет 1,5 ч или 1200 проходов при условии полного заряда аккумуляторов внутреннего РИП.

При отключении сетевого питания работоспособность изделия сохраняется, калитка автоматически переходит на питание от внутреннего РИП, если выключатель **«Battery»** находится в положении **«I»**. При работе от внутреннего РИП, на лицевой панели БУ загорается индикатор **«Battery»** и гаснет индикатор **«Power»**. На разъеме **«ACS»** БУ выдается сигнал об аварии сетевого питания **«Pwr failure»**. Приблизительно через 5 секунд индикация на ПДУ переходит в режим мигания с периодом 1 сек.

При снижении напряжения аккумуляторов внутреннего РИП до уровня $(22 \pm 0,5)$ В на разъеме **«ACS»** БУ выдается сигнал об аварии внутреннего РИП **«Bat failure»**. ПДУ осуществляет звуковую индикацию, предупреждая о скором разряде аккумуляторной батареи. Звуковая индикация представляет собой серию из шести коротких звуковых сигналов, повторяющихся один раз в 30 секунд, при установленной в исходное положение створке калитки.

При снижении напряжения аккумуляторов внутреннего РИП или внешнего ИП до уровня $(20 \pm 0,5)$ В калитка переходит в аварийный режим, и происходит автоматическое аппаратное отключение БУ.

При восстановлении сетевого питания, калитка переходит на питание от сети, если выключатель **«Power»** находится в положении **«I»**. При этом подзарядка аккумуляторов внутреннего РИП производится в автоматическом режиме, если выключатель **«Battery»** находится в положении **«I»**.



Внимание!

В состав внутреннего РИП БУ входят герметичные свинцово-кислотные аккумуляторы, которые не рекомендуется длительное время хранить без подзарядки.

Для подзарядки в период хранения необходимо каждые 8 месяцев (каждые два месяца, если температура хранения превышает $+ 30^{\circ}\text{C}$) включать БУ на 24 ч. Последовательность действий по включению см. разд. 9.1. При подзарядке в период хранения допускается не подключать к БУ калитку и ПДУ.

9.4 Работа от внешнего ИП

Внешний ИП подключается через разъем **«Bat = 24V»**, расположенный на нижней панели БУ. Назначение контактов разъема подключения внешнего ИП представлено на рис. 6.

Разъем для подключения внешнего ИП прилагается в комплекте ЗИП.

Для подключения внешнего ИП необходимо:

- перевести выключатели **«Power»** и **«Battery»** в положение **«O»**;
- вынуть предохранитель **«Bat/2A»** из держателя на нижней панели БУ;
- подключить внешний ИП к разъему **«Bat=24V»** и перевести выключатель **«Battery»** в положение **«I»**.

При питании от внешнего ИП алгоритм работы калитки аналогичен алгоритму работы, описанному в разд. 9.3 «Работа от внутреннего РИП».

9.5 Возможные неисправности

Возможные неисправности, устранение которых производится потребителем, приведены в табл. 3.

Остальные неисправности устраняются изготовителем или представителем сервисного центра **PERCo**. Список сервисных центров **PERCo** приведен в *паспорте* на изделие.

Таблица 3. Возможные неисправности и способы их устранения

Неисправность	Вероятная причина	Способ устранения
При включении сетевого питания, если не подключен внутренний РИП или внешний ИП, калитка не работает, индикация на лицевой панели БУ и ПДУ отсутствует	Обрыв соединительного или сетевого кабеля	Устраните обрыв кабеля
	Отсутствует напряжение в сети	Проверьте исправность сетевой розетки и наличие напряжения сети
	Перегорел предохранитель «~220V/1A»	Отключите БУ от сети, замените предохранитель, расположенный на нижней панели БУ
На БУ светятся индикаторы «Power» и «24V/2A». Отсутствует индикация на ПДУ и индикация «24V» на БУ	Перегорел предохранитель «=24V/2A» вследствие возможного короткого замыкания во внешней цепи	Отключите БУ от сети, устраните короткое замыкание, замените предохранитель, расположенный на нижней панели БУ
При отсутствии сетевого питания и переходе БУ на питание от внутреннего РИП, калитка не работает, индикация на БУ отсутствует	Перегорел предохранитель «Bat/2A»	Отключите БУ от сети, замените предохранитель, расположенный на нижней панели БУ
При отсутствии сетевого питания и включении БУ от внешнего ИП через разъем «Bat=24V», калитка не работает, индикация на БУ отсутствует	Неисправен внешний ИП	Отключите БУ от внешнего ИП, устраните неисправность ИП

10 ДЕЙСТВИЯ В НЕШТАТНЫХ СИТУАЦИЯХ



Внимание!

Для экстренной эвакуации людей с территории предприятия в случае пожара, стихийных бедствий и других аварийных ситуаций необходимо предусмотреть аварийный выход. Таким выходом может служить, например, поворотная секция ограждения «Антипаника» (к примеру, **PERCo-BH02**).

Дополнительным аварийным выходом может служить зона прохода калитки при разблокировке створки калитки.

10.1 Механическая разблокировка калитки

Функция механической разблокировки предназначена для разблокировки калитки в аварийном режиме, при выходе из строя всех подключенных ИП БУ (при отсутствии сетевого питания и полном разряде внутреннего РИП, либо при выходе из строя внешнего ИП).

Для механической разблокировки калитки необходимо вставить ключ замка механической разблокировки (7) (см. рис. 2) в замок (6), повернуть ключ на 90° по часовой стрелке. После этого створку можно свободно повернуть в любую сторону и оставить в открытом состоянии.

Выключение функции механической разблокировки калитки производится в обратном порядке. Перед этим створку калитки необходимо вручную вернуть в исходное положение.

10.2 Режим Fire Alarm

Предусмотрена возможность перевода калитки в режим аварийной разблокировки *Fire Alarm*. В этом режиме створка калитки разблокируется, давая возможность прохода в обоих направлениях, другие команды управления при этом игнорируются.

11 ТЕХНИЧЕСКОЕ ОБСЛУЖИВАНИЕ

Техническое обслуживание калитки производится только предприятием-изготовителем или сервисными центрами **PERCo**. Список сервисных центров **PERCo** представлен в *паспорте* на изделие.

Для очистки загрязнений на стойке калитки и на створке рекомендуется использовать жидкие неабразивные очистители, содержащие нашатырный спирт.

12 ТРАНСПОРТИРОВАНИЕ И ХРАНЕНИЕ

Калитку в оригинальной упаковке предприятия-изготовителя допускается транспортировать только в закрытом транспорте (железнодорожных вагонах, контейнерах, закрытых автомашинах, трюмах и т.д.). При транспортировке допускается штабелировать ящики с калитками в 7 рядов ряда, коробки со створками – в 10 рядов.

Хранение калитки допускается в помещениях при температуре окружающего воздуха от – 40°С до +55°С, и значении относительной влажности воздуха до 98% при +25°С. Хранение изделия необходимо осуществлять в помещениях и объемах, защищенных от атмосферных осадков.

После транспортировки (хранения) калитки при отрицательных температурах или повышенной влажности воздуха, калитку непосредственно перед вводом в эксплуатацию необходимо выдержать без упаковки не менее 24 часов в помещении с нормальными климатическими условиями (при температуре +18°С и влажности 60%).

ООО «ПЭРКо»

Call-центр: 8-800-333-52-53 (бесплатно)
Тел.: (812) 247-04-57

Почтовый адрес:
194021, Россия, Санкт-Петербург,
Политехническая улица, дом 4, корпус 2

Техническая поддержка:
Call-центр: 8-800-775-37-05 (бесплатно)
Тел.: (812) 247-04-55

system@perco.ru - по вопросам обслуживания электроники
систем безопасности

turniket@perco.ru - по вопросам обслуживания турникетов и
ограждений

locks@perco.ru - по вопросам обслуживания замков

soft@perco.ru - по вопросам технической поддержки
программного обеспечения

www.perco.ru

Утв. 09.01.2012

Кор. 05.06.2020

Отп. 05.06.2020



www.perco.ru
тел: 8 (800) 333-52-53