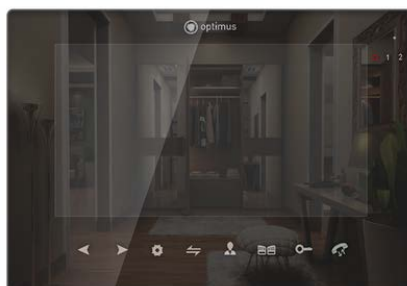




ВИДЕОДОМОФОН ОПТИМУС

VMH-7.1/VMH-7.5/VMH-10.1

РУКОВОДСТВО ПОЛЬЗОВАТЕЛЯ



Содержание

Особенности.....	3
Меры предосторожности	3
1. Характеристики мониторов	5
2. Схема проводного соединения	6
2.1 Примечания к проводным соединениям.....	7
2.2 Схема подключения в системе	8
3. Расшифровка символов монитора.....	9
3.1 Расшифровка символов на рабочем экране.....	10
4. Вызов посетителя	10
5. Функция переадресации.....	11
5.1 Переадресация звонка	11
5.2 Внутренний вызов	12
6. Просмотр.....	12
7. Режим ожидания.....	13
7.1 Режим часов	13
7.2 Режим фоторамки.....	14
8. Главное меню.....	15
8.1 Внутренний вызов.	16
8.2 Настройки.....	17
8.2.1 Системные настройки	18
8.2.2 Дверь. Настройка вызывной панели	19
8.2.3 Настройка камеры	22
8.2.4 Детектор движения.....	23
8.2.5 Установка сценария.....	24
8.2.6 Информация о системе.....	25
8.3 Медиа.....	27
8.3.1 Музыка	28
8.3.2 Видео	30
8.3.3 Фотографии.....	31
8.4 События.....	35
8.4.1 Функции «Дома», «Вне дома», «Спящий режим».....	35
8.5 Настройка параметров изображения.....	36
9. Установки датчиков тревоги	37
10. Установка монитора.....	38
11. Комплектация	39

Особенности

Цветной АHD видеодомофон (монитор) Optimus позволяет организовать контроль доступа и двустороннюю видео и аудио связи с посетителями, при помощи вызывных панелей Optimus DS-420, DS-700, DSH-1080, DSH-1080_v.1, (а так же с панелями DSH-1080/1-4 в дежурном режиме, **подробнее описано в данном руководстве***). При помощи монитора VMH-7.1, VMH-10.1 оператор может осуществлять коммуникацию с посетителем (без физического контакта). Оператор может закрыть, ограничить или разрешить доступ лицу в помещение, что повышает удобство и уровень безопасности на объекте. Принципы работы видеодомофона Optimus более подробно рассматриваются ниже.

ВНИМАНИЕ

Производитель вправе вносить любые изменения в информацию, представленную в данном руководстве.

Меры предосторожности

- Перед тем как начать использовать устройство, внимательно изучите данные инструкции и сохраните руководство пользователя в надежном месте.
- Любые работы по установке данного устройства должны производиться сервисным персоналом или системным техническим специалистом.
- Не используйте устройство при неблагоприятных температурных условиях, влажности и при отсутствии необходимой мощности питания. Установите устройство на вертикальной поверхности (прочная стена/двери), не подверженной вибрации или внешнему влиянию.
- Установите устройство вдали от нагреваемых элементов, таких как радиаторы, обогреватели, печи. Установка терминала около устройств бытовой электроники, например, около стерео получателя/усилителя и телевизоров разрешена в случае, если температурный режим находится в рамках вышеупомянутого диапазона.

- Следует аккуратно обращаться с устройством. Не подвергайте устройство встряскам, это может привести к повреждениям.
- Модули дверного звонка/камеры, должны быть оснащены необходимым защитным корпусом, соответствующим погодным условиям. Также, должны быть, предприняты меры по защите корпуса устройства в случае, если место установки находится под прямыми солнечными лучами, либо возможно попадание на устройство дождя, снега или срабатывание вблизи устройства автоматической пожарной сигнализации.



- Не используйте сильнодействующие или абразивные моющие средства для очистки основного модуля устройства. Если загрязнение удаляется с трудом, используйте мягкое моющее средство.



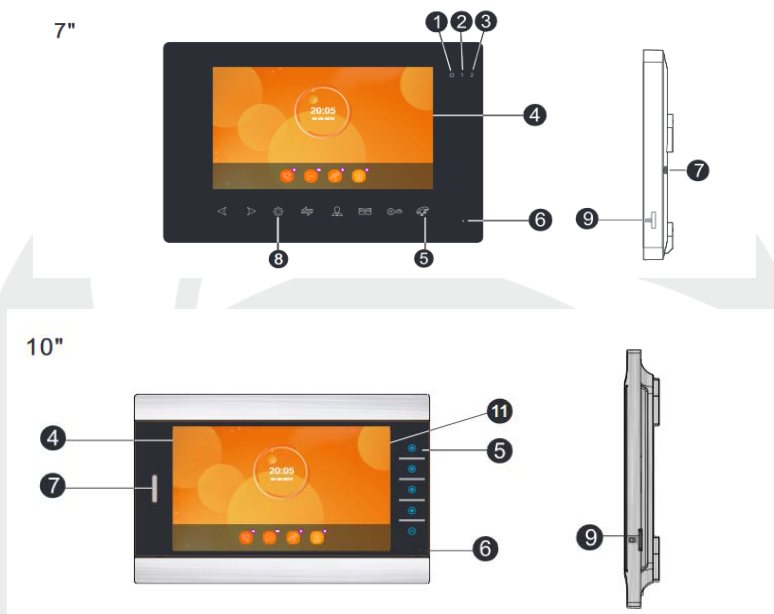
- Не перегружайте розетки питания и удлинители. Это может привести к возгоранию или удару током.
- Строго запрещено распространение, копирование, разбор и обратный сбор устройства, инженерный анализ технологий, а также экспорт с нарушением экспортных законов в части программного обеспечения данного продукта.

ВНИМАНИЕ

Внутри изделия находятся неизолированные контакты под напряжением 220В. Они могут представлять опасность для жизни и здоровья человека. Ремонт и техническое обслуживание устройства должен выполнять специалист должной квалификации!

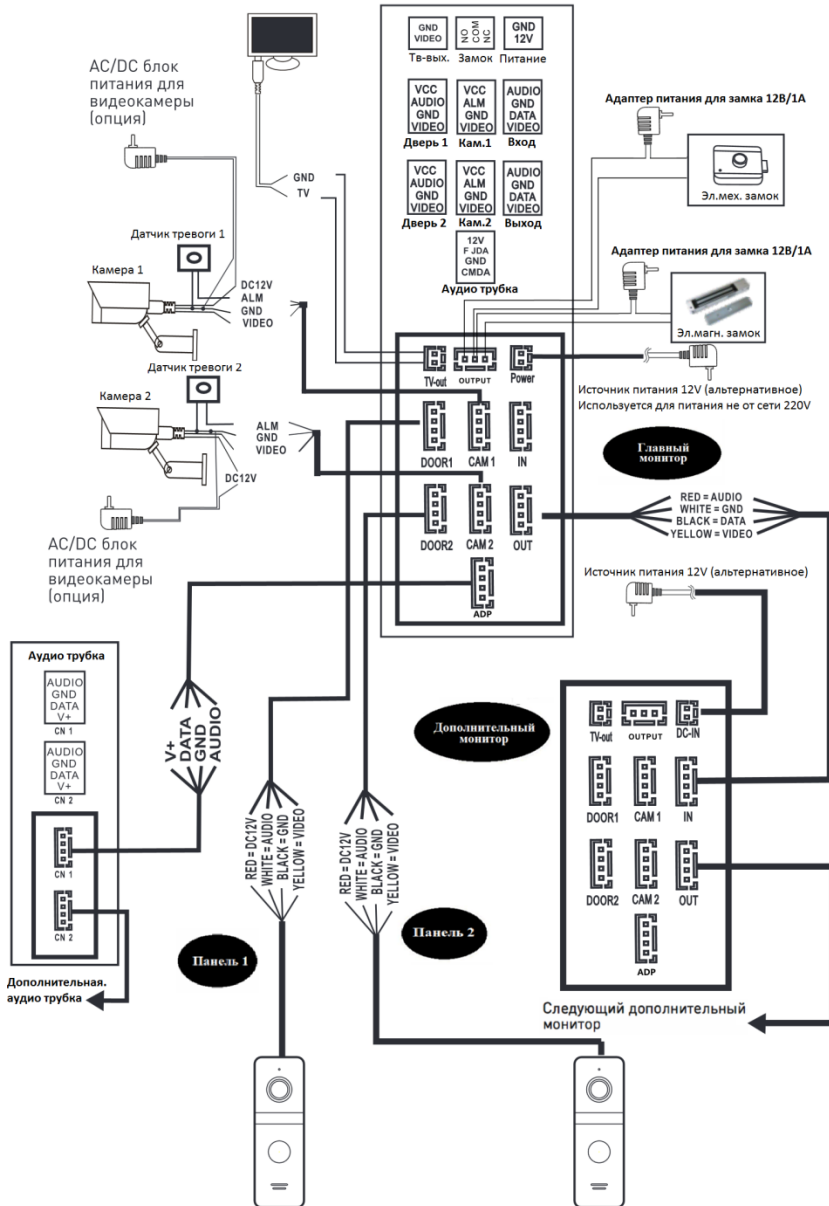
1. Характеристики мониторов

Примечание: схемы, представленные ниже для различных мониторов, не все модели имеют одинаковое управление, выберите соответствующую модель.



№	Название	Описание
1	Светодиодный индикатор 1	Индикатор питания
2	Светодиодный индикатор 2	Индикатор вызывной панели 1
3	Светодиодный индикатор 3	Индикатор вызывной панели 1
4	TFT дисплей	Для просмотра изображения на TFT экране
5	Кнопки управления	Сенсорные кнопки
6	Микрофон	Передает голос на внешнее устройство
7	Динамик	Воспроизводит звук с внешнего устройства
8	Кнопка настройки	Кнопка управления меню настроек
9	Слот для SD-карты	Вставьте карту в слот для записи фото и видео
10	Кнопки переключения	2 функции использования: кнопки управления и кнопки переключений.

2. Схема проводного соединения



2.1 Примечания к проводным соединениям



Замок / источник питания / камера / тревожные датчики не входят в комплект поставки. Вы можете приобрести подходящие для данной модели домофона комплектующие отдельно.



Стандартно на вызывных панелях используется схема с НО (нормально открытыми) контактами управления замком. Это значит, что после нажатия на кнопку открытия реле замыкается, и на замок начинает подаваться питание.



Монитор имеет встроенный источник питания. Встроенный блок питания может подключаться к источнику с широким диапазоном переменного напряжения (от 100 до 240В). Перед установкой домофона следует отключить его от сети питания (как показано на рисунке ниже):



Эффективность работы устройства напрямую зависит от качества проводов. Требования к линиям связи:

1. 4-х проводной неэкранированный или экранированный одножильный кабель. В зависимости от сечения кабеля, длина кабеля между вызывной панелью и монитором видеодомофона составляет:

до 28 м (4*0,2мм²)

до 50м (4*0,3мм²)

до 80 м (4*0,5мм²)

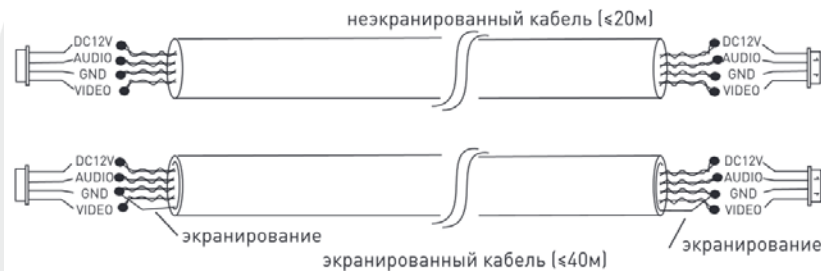


В случае использования неэкранированного кабеля длина линии не должна превышать 50м. При использовании экранированного кабеля длина линии может быть увеличена до 80м.

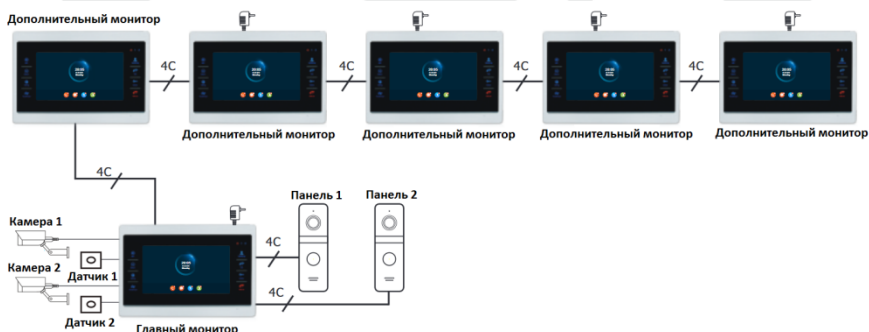
- 3-х проводной неэкранированный одножильный кабель + видео кабель РК-75-3-XXX:



3. Сетевой кабель CAT5 или CAT6 (**НЕ РЕКОМЕНДУЕТСЯ ДЛЯ ИСПОЛЬЗОВАНИЯ!**). В случае использования неэкранированного кабель длина линии не должна превышать 20м. При использовании экранированного кабеля длина линии может быть увеличена до 40м.



2.2 Схема подключения в системе



3. Расшифровка символов монитора

	VMH-7.1	VMH-10.1	Описание
Кнопка навигации (уменьшение)			Кнопка навигации меню, переход к предыдущему, для уменьшения значений.
Кнопка навигации (увеличение)			Кнопка навигации меню, переход к следующему, для увеличения значений.
Настройки			Клавиша подтверждения: 1. В режиме ожидания, нажмите, чтобы войти в главное меню. 2. В главном меню, нажмите для подтверждения выбора; Перейдите к нужному пункту и нажмите кнопку настройки для установки значения. 3. В меню Медиа и Сообщения, долгое нажатие выведет на экран Воспроизведение, удалить, удалить все, выкл.» нажмите для подтверждения выбора.
Кнопка переадресации			Интерком и переадресация 1. В режиме ожидания долгое нажатие — приведет к вызову на дополнительный монитор. 2. Во время разговора с вызывной панелью, долгое нажатие — приведет к переадресации вызова. 3. Во время разговора с вызывной панелью, нажмите для того, чтобы показать или спрятать функциональные клавиши.
Просмотр			1. Просмотр камеры и вызывной панели. 2. Возврат на предыдущую стр. (Работает в подменю Медиа и События).
Кнопка разговора			1. Принять вызов и поговорить. 2. Нажмите во время просмотра, что бы начать разговор. 3. Переход на следующую стр. (Работает в подменю Медиа и События)
Кнопка замка панели			Открытие замка подключенного к монитору и замка подключенного к вызывной панели. 1. Во время вызова, детекции движения, просмотра, короткое нажатие откроет замок подключенный к вызывной панели. Долгое нажатие откроет замок, подключенный к монитору.
Кнопка для поднятия трубки			1. Во время разговора, тревоги, просмотра, детекции движения, нажатие сбросит вызов и вернет в режим ожидания. 2. В меню нажатие вернет на предыдущую стр. 3. При вкл. часах и выкл. Функции фоторамки, дисплей погаснет через 1 мин. автоматически. Нажатие высветит часы обратно.
Возврат/Сброс			1. Вовремя разговора, тревоги, просмотра, нажмите кнопку для возврата в режим ожидания. 2. В меню нажатие приведет на предыдущую стр.
Кнопка замка монитора			Нажмите для открытия замка подключенного к монитору.

3.1 Расшифровка символов на рабочем экране.

При вызове или мониторинге на экране появится ряд функциональных кнопок:

Кнопка просмотра		Просмотр камеры и изображения с вызывной панели.
Кнопка снимка		Нажмите, чтобы сделать снимок с вызывной панели или камеры.
Кнопка записи		Запуск и остановка записи изображения с вызывной панели или камеры.
Кнопка открытия замка панели		Нажмите для того чтобы открыть замок который подключен к вызывной панели.
Настройки изображения		Нажмите, чтобы настроить звук, яркость, контраст и цветовой диапазон.
Переадресация вызова		Нажмите для переадресации вызова на последующий монитор в системе.
Кнопка сброса вызова		Во время разговора, тревоги, просмотра, нажмите кнопку для возврата в режим ожидания (сбросить вызов).

4. Вызов посетителя

1. В режиме ожидания, посетитель нажимает на кнопку вызова на вызывной панели 1 или панели 2.
2. Вызывная панель и монитор проигрывают мелодию 30с., 30с. Установлено по умолчанию.
3. Изображение посетителя автоматически появляется на мониторе.
4. Нажатие на клавишу разговора прекратит вызов, и посетитель сможет говорить с монитором, разговор длится 120с.
5. Нажатие на клавишу открыть откроет замок, подключенный к вызывной панели, импульс открытия по умолчанию установлен 2с.
6. Монитор горит еще 20с. чтобы убедиться, что посетитель вошел после открытия, и выключится автоматически через 20с, если не выключить вручную.
7. Нажмите сбросить вызов для завершения звонка.

Примечания:

- Разговор автоматически заканчивается через 20с после открытия.
- Монитор с SD картой записывает видео от начала до конца разговора. (При вкл. режиме записи видео).
- Монитор с SD картой сделает фото при вызове, пользователь также может сделать фото вручную.
- Нельзя переключить изображение на другую камеру в режиме разговора.
- Одновременно может звонить только одна вызывная панель, вторая не будет звонить, если уже звонит первая.
- Если на мониторе с установленной SD-картой, установить режим записи на видео и вкл. функцию автоответчика, то после 30с., вызывная панель предложит посетителю оставить сообщение и проиграет аудио сообщения: "пожалуйста, оставьте сообщение" и запишет 30с. видеоролик, затем остановится и вернется в режим ожидания.
- Если в режиме настроек, идет вызов с вызывной панели, монитор прерывает режим настроек и переходит к режиму вызова.

5. Функция переадресации

Для выполнения функции переадресации требуется как минимум 1 монитор и 1 вызывная панель. Варианты переадресации: внутренний звонок, переадресация вызова.

5.1 Переадресация звонка

Переадресация звонка с вызывной панели на другой монитор.

1. Нажмите клавишу переадресации на мониторе для внутренней связи.
2. Длительное нажатие на кнопку переадресации показывает расширение, используйте кнопки навигации, чтобы выбрать добавочный номер, затем нажмите кнопку настройки, чтобы осуществить переадресацию.

Примечание: Монитор выбора для переадресации вызова должен находиться в системе и быть подключен надлежащим образом.

3. Нажмите кнопку разговора, чтобы установить связь с вызывной панелью.
4. Нажмите кнопку разблокировки для разблокировки во время связи.
5. Нажмите кнопку «повесить трубку», чтобы закончить разговор.

5.2 Внутренний вызов

Внутренний вызов: монитор может вызывать другой монитор в одной системе.

1. В режиме ожидания нажмите и удерживайте кнопку переадресации; в главном меню введите добавочный номер.
2. Выберите добавочный номер монитора, используйте кнопки навигации, чтобы выбрать добавочный номер, и нажмите клавишу настройки для вызова.
3. Оба монитора зазвонят во время вызова, вызов будет прекращен через 1 минуту, если на него не отвечать.
4. Нажмите клавишу разговора для того, чтобы начать разговор с другим монитором; продолжительность разговора по умолчанию составляет 120 с.
5. Нажмите клавишу «повесить трубку», чтобы закончить разговор.

6. Просмотр

Нажав кнопку «Просмотр», вы можете следить за вызывной панелью 1, вызывной панелью 2, камерой 1, камерой 2; на дисплее отобразится изображение.

1. Чтобы начать просмотр, в режиме ожидания нажмите клавишу просмотр или выберите значок просмотра в главном меню.
2. Нажмите кнопку «Просмотр» один раз для просмотра вызывной панели 1, нажмите два раза для просмотра камеры 1, нажмите три раза для просмотра вызывной панели 2, нажмите четыре раза для просмотра камеры 2, нажмите пять раз для возврата в режим ожидания (также вы можете нажать клавишу «повесить трубку», чтобы вернуться в режим ожидания).
3. Продолжительность просмотра по умолчанию составляет 60 с; если время истекло, он автоматически возвращается в режим ожидания.
4. Во время просмотра внутренний монитор может слышать голос от вызывной панели, но вызывная панель не слышит голос от внутреннего монитора.
5. Во время просмотра вызывной панели нажмите кнопку разговора, чтобы начать внутреннюю связь с наружной станцией; нажмите клавишу разблокировки, чтобы разблокировать замок на вызывной панели; нажмите клавишу снимка, чтобы сделать снимок или записать видео; или просто отрегулируйте громкость/яркость/контрастность/насыщенность.

6. Повесить трубку. Нажмите клавишу «повесить трубку» для завершения просмотра или разговора, а также для того, чтобы вернуться в режим ожидания.

Примечания:

1. Включив только один канал (например, включена вызывная панель 1), можно нажать кнопку просмотра еще раз, чтобы завершить просмотр. Но для этого нужно отключить камеру 1, камеру 2, вызывную панель 2 в настройках домофона. Если один из каналов включен без устройства, при просмотре данного устройства изображения не будет.
2. Когда в системе имеется более 2-х мониторов, основной монитор и дополнительный могут выполнять просмотр одновременно, но все они будут показывать одно и то же наружное изображение.
3. Для начала разговора с наружной станцией в режиме просмотра, посетитель должен нажать клавишу вызова, и система прекратит просмотр и переключится в режим вызова.
4. Если необходимо сделать снимок или записать видео в режиме просмотра, необходимо осуществлять это вручную с помощью SD-карты.

7. Режим ожидания

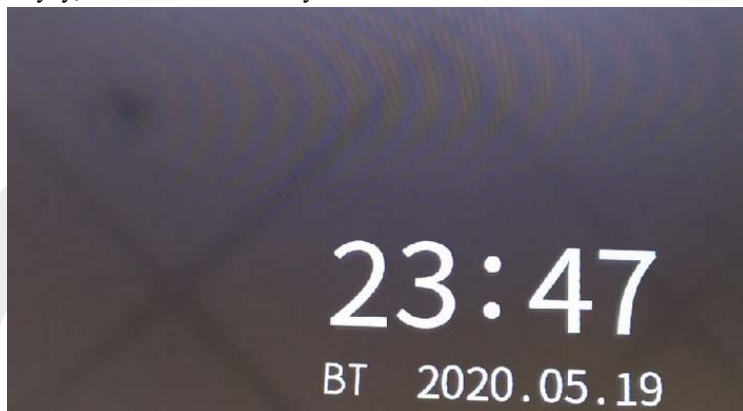
Режим ожидания: режим часов, режим цифровой фоторамки.

7.1 Режим часов

Интерфейс режима часов включает в себя информацию о времени, дате и типах пропущенных уведомлений;



1. При отсутствии активности в меню монитор вернется в режим ожидания через 1 минуту (кроме воспроизведения музыки, видео и изображений).
2. В режиме ожидания дисплей часов сменится на заставку через 1 минуту, если он не используется.



***Заставка с часами не активна с 00:00 до 06:00. В остальное время заставка активна.**

3. В режиме ожидания нажмите кнопку вызова чтобы включить экран и перейти в режим отображения часов. (При условии, что часы включены, и функция цифровой фоторамки выключена).
4. Если у пользователя есть непрочитанная история звонков, сообщения, запись об обнаружении движения, запись по тревоге, то на экране в режиме ожидания будет отображаться определенный объем непрочитанных сообщений.
5. В состоянии часов пользователь может нажимать клавиши плюс (влево) и минус (вправо), чтобы переместить курсор для выбора ярлыка, и нажать клавишу настройки, чтобы подтвердить и войти в конкретный интерфейс записи для проверки сообщений.

7.2 Режим фоторамки

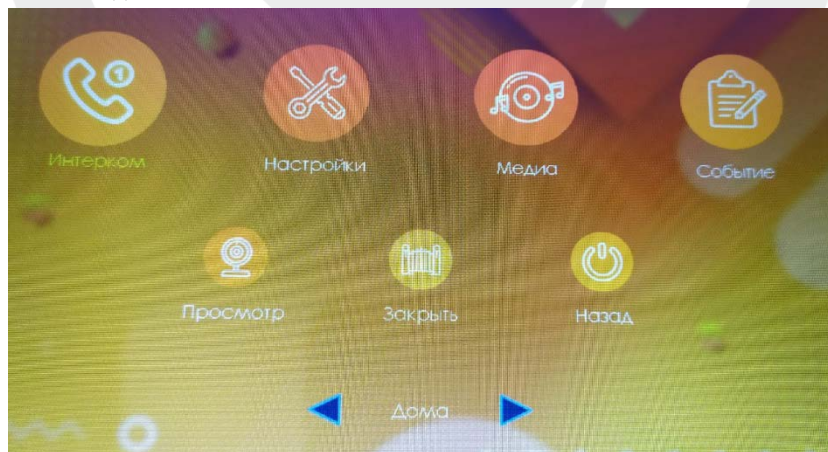
В режиме фоторамки изображения, загруженные на SD-карту, будут воспроизводиться в режиме ожидания.

**ПРИМЕЧАНИЕ:**

При установке SD-карты в слот, система создает папку «DigitalFrame» (Цифровая рамка), пользователь должен поместить изображения в эту папку, прежде чем система начнет их воспроизведение.

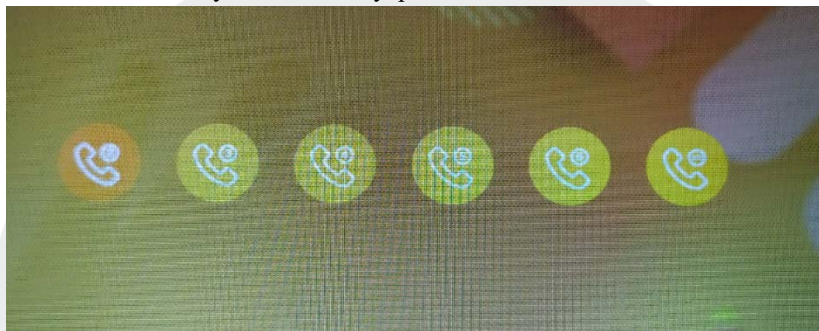
8. Главное меню

В режиме ожидания нажмите клавишу настройки, чтобы войти в главное меню. Главное меню включает в себя: Интерком, Настройки, Медиа, Событие, Просмотр, Закреть, Назад, Дома/Не дома/Режим сна. Нажмите клавишу плюс и минус, чтобы переместить курсор влево или вправо, нажмите клавишу для выбора элементов. Нажмите сброс, чтобы вернуться в режим ожидания.

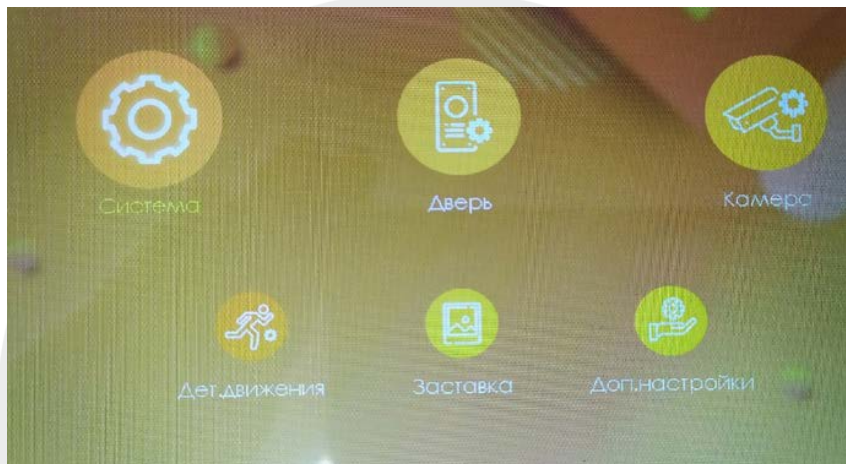


8.1 Внутренний вызов.

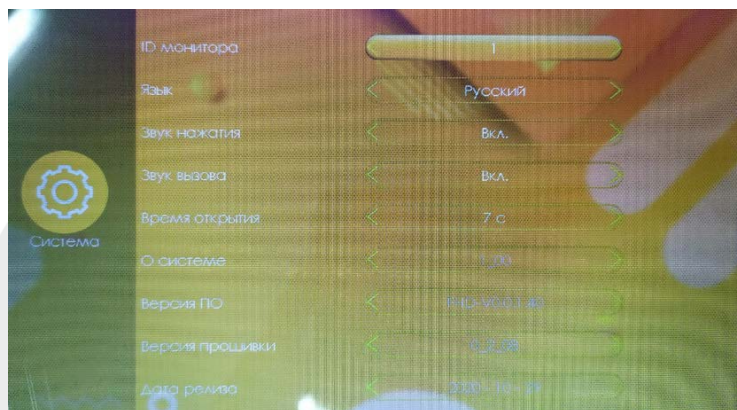
После входа на эту страницу вы можете увидеть 6 значков. Первые пять являются дополнительными мониторами, кроме 1-го, главного монитора. Если пользователь выбирает один из них для вызова, он может общаться с другим дополнительным монитором. Шестой значок предназначен для вызова всех мониторов в системе. После выбора этой иконки для вызова будут звонить все внутренние мониторы, но только один монитор сможет ответить на вызов и установить внутреннюю связь.



8.2 Настройки



8.2.1 Системные настройки



[ID монитора] означает идентификатор внутреннего устройства, диапазон от 1 до 6. 1 означает, что монитор является основным, 2-6 означает, что внутренние мониторы являются дополнительными. Для одной системы максимум до 6 мониторов.

[Язык] включает несколько языков.

[Звук нажатия] указывает на наличие звука клавиш при работе с внутренним блоком.

[Звук вызова] указывает на наличие звука при входящем звонке посетителя.

[Время открытия] указывает время разблокировки. Диапазон составляет от 1 с. до 10 с., по умолчанию – 2 с.

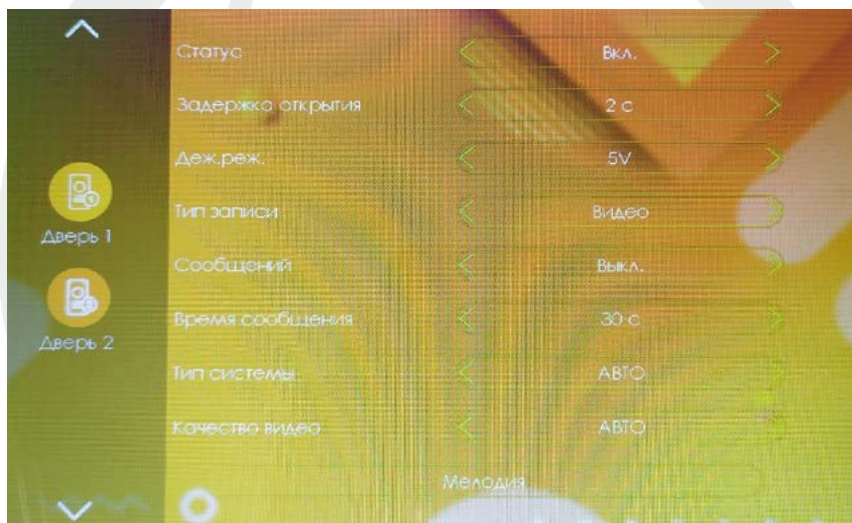
[О системе] указывает номер текущей версии оборудования.

[Версия ПО] указывает номер текущей версии программного обеспечения.

[Версия прошивки] указывает текущий номер версии прошивки (MCU).

[Дата релиза] указывает время выпуска текущего программного обеспечения для монитора.

8.2.2 Дверь. Настройка вызывной панели



***Этот интерфейс может устанавливать параметры вызывной панели 1 и панели 2 соответственно.**

[Статус] указывает на состояние канала. Если этот параметр включен, вызывная панель может использоваться в обычном режиме. Если

выключен, вызывная панель отключена. Выключатель вызывной панели 1 не регулируется.

[Задержка открытия] указывает время разблокировки замка вызывной панели. Диапазон составляет от 1 с до 10 с, а по умолчанию - 2 с.

[Дежурный режим] дежурный режим позволяет включить постоянную подачу +12В для вызывной панели в режиме ожидания, либо оставить стандартную подачу питания +5В. Данный параметр позволяет подключать панели, которые питаются от 12В все время. (Используйте данный параметр для работы с панелями OPTIMUS DSH-1080/1/2/3/4).

[Тип записи] существует два режима записи, Видео и Фото. Видео означает, что когда посетитель нажимает клавишу вызова вызывной панели, внутренний монитор с установленной SD-картой автоматически начинает запись до завершения вызова, или пользователь нажимает клавишу отбоя, чтобы вручную остановить данный процесс. Фото означает, что когда посетитель нажимает клавишу вызова панели, монитор с установленной SD-картой автоматически делает фотографию с камеры вызывной панели, пользователь также может вручную сделать снимок.

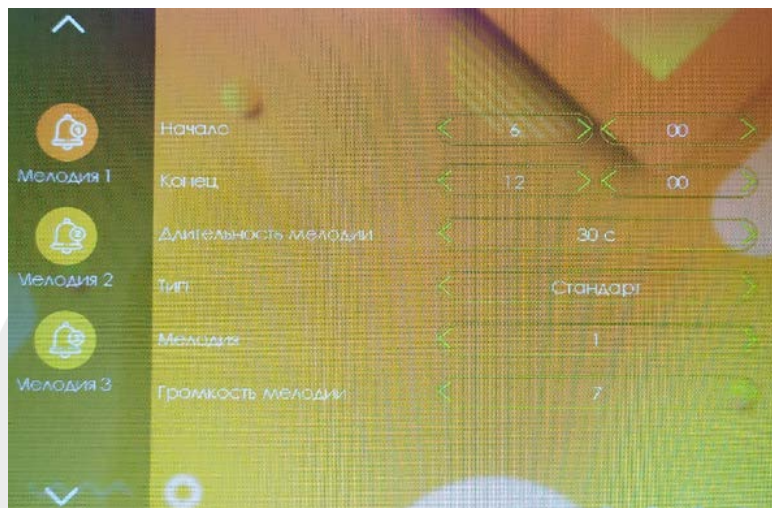
[Сообщений] указывает на то, что, если посетитель вызывает монитор, но вас нет дома или вы не можете ответить, посетителю сможет записать сообщение. Этот переключатель отключен по умолчанию.

[Время сообщения] указывает, как долго может длиться сообщение после входа в режим автоответчика. Можно установить 30 с, 60 с, 120 с, по умолчанию 30 с.

[Тип системы] Авто, PAL и NTSC. Если установлено значение «Авто», внутренний монитор автоматически определяет стандарт вызывной панели.

[Качество видео] существует семь типов сигналов: AHD1080, AHD720, CVBS, CVI1080, CVI720, TVI1080 и TVI720. Если тип системы установлен на PAL или NTSC, то качество видео можно установить вручную. Если для типа системы установлено значение «Авто», то качество видео нельзя изменить и оно будет определяться автоматически..

[Мелодия] здесь вы можете установить длительность звонка, режим звонка, выбрать мелодию звонка, громкость звонка соответствующий канал в разные периоды времени.



Период времени мелодии звонка 1 по умолчанию составляет 6:00-12:00, период времени мелодии звонка 2 по умолчанию составляет 12:00-18:00, период времени мелодии звонка 3 по умолчанию составляет 18:00-6:00, период времени настраивается.

[Длительность мелодии] когда вызывная панель вызывает внутренний монитор, звонок звонит от начала до остановки. Диапазон времени от 5 до 45 с, по умолчанию –30.с.

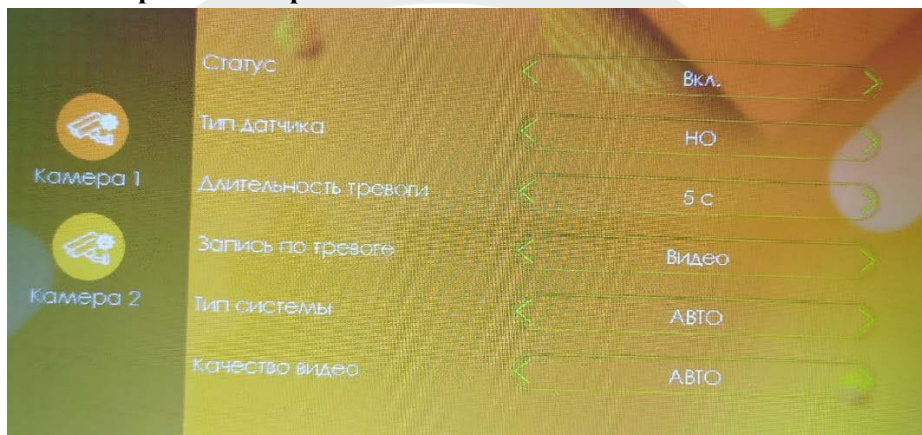
[Тип] **Стандартный режим** означает, что для мелодий используются базовый набор из 10 рингтонов. **Пользовательский режим** позволяет установить рингтон с SD-карты. (рингтон необходимо поместить в папку «Ring» (Звонок) на SD-карте, эта папка на SD-карте автоматически создается установке в монитор, или может быть создан вручную на ПК.

[Мелодия] в стандартном режиме есть 10 рингтонов на выбор: по умолчанию установлена первая мелодия. В пользовательском режиме вы

можете выбрать рингтон звонка в папке «Ring» (Звонок) в качестве основного рингтона звонка.

[Громкость мелодии] здесь вы можете установить громкость звонка и громкость кнопок внутреннего монитора в диапазоне от 1 до 10. По умолчанию громкость установлена на уровне 7.

8.2.3 Настройка камеры



Данный интерфейс может устанавливать параметры Камера 1 и Камера 2 соответственно.

[Статус] указывает состояние этого канала. Если установлено значение «Вкл.», камера может использоваться в обычном режиме. Если установлено значение «Выкл.», камера отключена.

[Тип датчика] Каналы КАМ1, КАМ2 имеют выводы для подключения датчиков тревоги, которые имеют два состояния для срабатывания НО и НЗ.

[Нормально открытый] в нормальных условиях датчик поддерживается на постоянном низком напряжении. Если выходное напряжение изменяется от низкого к высокому, срабатывает аварийный сигнал.

[Нормально закрытый] в нормальных условиях датчик поддерживается на постоянном высоком напряжении. Если выходное напряжение меняется от высокого к низкому, срабатывает аварийный сигнал.

[«Выкл.»] Если тревога внешнего датчика не используется, установите для ввода/вывода значение «Выкл.».

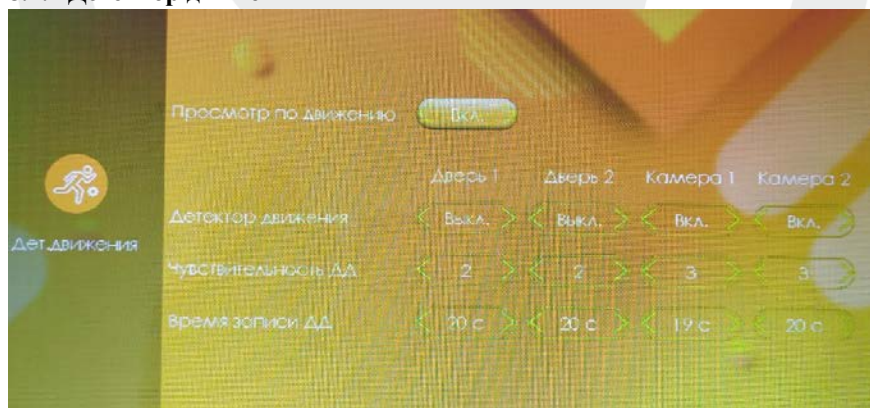
[Длительность тревоги] указывает длительность звонка после того, как камера активирует датчик тревоги. Диапазон времени составляет 1-20 с, а по умолчанию установлено значение 5 с.

[Запись по тревоге] существует два режима записи: Видео и Фото. Видео означает, что при срабатывании тревоги монитор с установленной SD-картой, автоматически начинает запись до тех пор, пока сигнал тревоги не закончится по установленному времени или пользователь не нажмет клавишу повесить трубку, чтобы остановить ее вручную. Фото фиксируется при срабатывании сигнала тревоги, внутренний монитор с SD-картой автоматически делает снимок с камеры. Пользователь также может вручную нажать клавишу в настройках для непрерывной съемки.

[Тип системы] есть три режима Авто, PAL и NTSC. Если установлено значение Авто, то автоматически определяется тип системы камеры.

[Качество видео] существует семь типов сигналов: AHD1080, AHD720, CVBS, CVI1080, CVI720, TVI1080 и TVI720. Если тип системы установлен на PAL или NTSC, то качество видео можно установить вручную. Если для типа системы установлено значение «Авто», то качество видео нельзя изменить, и оно будет определяться автоматически.

8.2.4 Детектор движения



Раздел детектора движения позволяет настроить любой из четырех каналов на включение записи и мониторинга по обнаружению движения перед вызывной панелью или камерой.

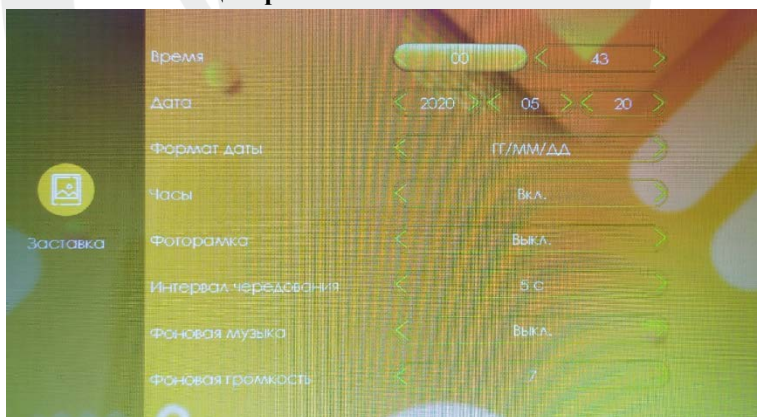
[Просмотр по движению] Данный параметр позволяет включить или отключить просмотр при детекции движения. При включённом параметре детекции движения, монитор выведет изображение с устройства на монитор и будет показывать тот канал, на котором определено движение. При выключенном параметре монитор будет работать в фоне не выводя изображение на монитор.

[Детектор движения] Вкл./Выкл. Данный параметр позволяет включить или выключить детектор для любого из четырех каналов. *Запись по детекции движения происходит по одному каналу, на котором первым было обнаружено движение.

[Чувствительность ДД] 1/2/3. Выставьте уровень чувствительности для детектора движения. Где 1 это низкая чувствительность, а 3 это высокая чувствительность.

[Время записи ДД] от 10 до 300 секунд. Данный параметр позволяет настроить временной диапазон записи по детекции движения.

8.2.5 Установка сценария



[Время] Параметр позволяет настроить время системы. Время исчисляется в 24-часовой системе.

[Дата] настройте дату используя данный параметр.

[Формат даты] Выберите удобный вам формат даты: ГГ-ММ-ДД, ММ-ДД-ГГ, ДД-ММ-ГГ.

[Часы] указывают, включена ли заставка часов в режиме ожидания. Заставка имеет промежуток не рабочего времени с 00:00 до 06:00, даже при условии, что заставка часов будет включена.

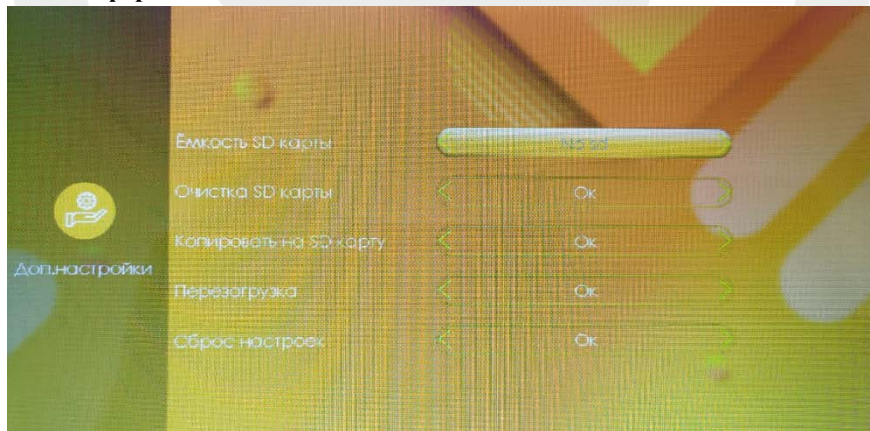
[Фоторамка] если переключатель включен, монитор будет проигрывать фото с SD карты в режиме ожидания (необходимо поместить нужные фото в папку "DigitalFrame" на SD карту).

[Интервал чередования] указывает на время в режиме фоторамки, как долго проигрывается фото.

[Фоновая музыка] включает фоновую музыку в режиме ожидания. Должна быть вставлена SD карта. (Необходимо поместить нужные MP3 файлы в папку "BgMusic" на SD-карту).

[Фоновая громкость] уровень громкости фоновой музыки, диапазон 1-10.

8.2.6 Информация о системе



[Емкость SD-карты] указывает оставшееся место и общее пространство на текущей SD-карте.

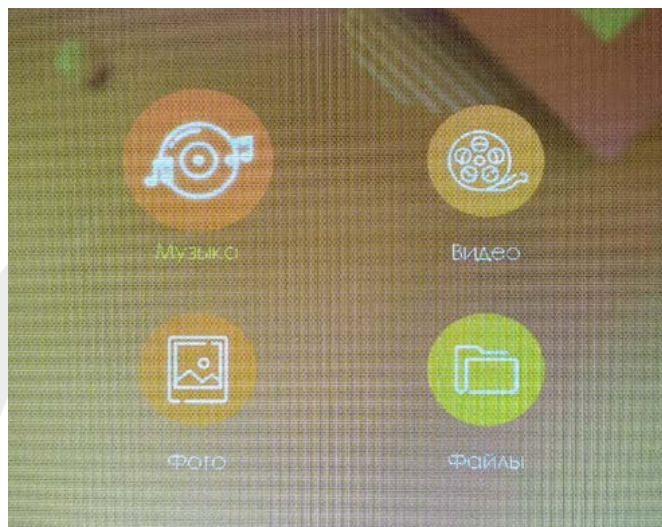
[Очистка SD карты] форматировать SD-карту.

[Копировать на SD-карту] нажмите кнопку настройки, чтобы подтвердить перенос файлов с внутренней памяти на SD-карту. Нажмите «Да» и в окне запроса появится сообщение о копировании. После успешного копирования окно автоматически закроется; нажмите «Нет», чтобы закрыть окно.

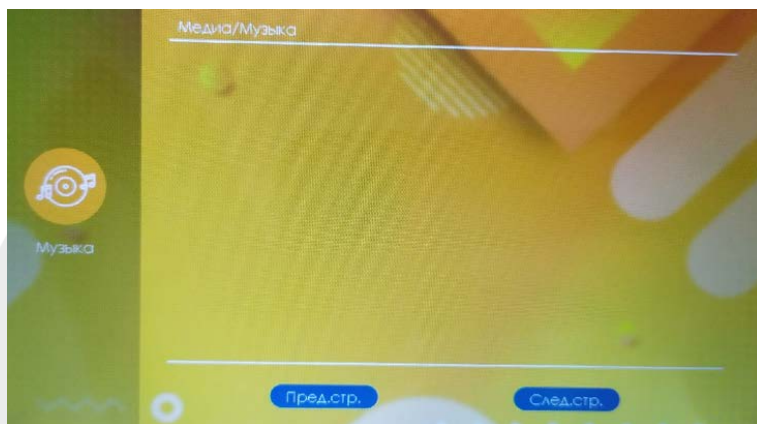
[Перезагрузка] после подтверждения нажатием клавиши настройки вам будет предложено перезагрузить систему. Нажмите «Да», чтобы перезапустить монитор.

[Сброс настроек] после подтверждения нажатием клавиши настройки вам будет предложено восстановить заводские настройки. Нажмите «Да», чтобы восстановить заводские настройки, и появится надпись «Восстановить заводские настройки, система скоро перезагрузится».

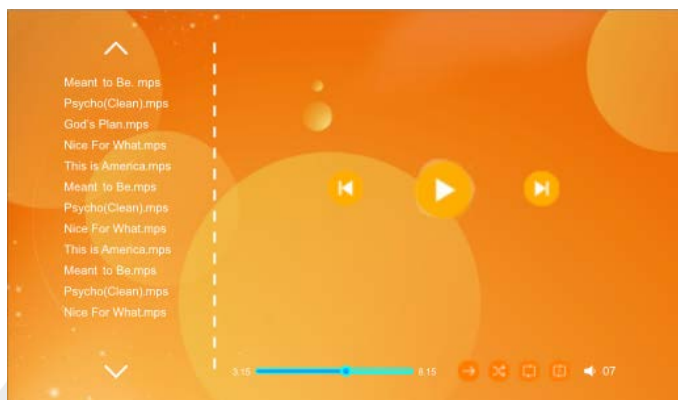
8.3 Медиа



8.3.1 Музыка



В разделе Медиа войдите в пункт Музыка, чтобы увидеть список музыкальных файлов, а также использовать кнопки плюс или минус, чтобы выбрать музыку для воспроизведения. В интерфейсе музыкального проигрывателя вы можете увидеть список музыки, функциональные клавиши, режим воспроизведения, ход воспроизведения и громкость.



			
Предыдущая	Следующая	Пауза	Воспроизведение
			
Полный цикл	Одиночный цикл	Последовательно	Произвольно

- 1) Переместите курсор для выбора кнопки с помощью кнопок навигации и нажмите клавишу настройки для подтверждения. (Этот параметр применяется к предыдущему, следующему, пауза, воспроизведение).
- 2) Используйте кнопки навигации, чтобы переместить курсор для выбора режима воспроизведения, и нажмите клавишу настройки для переключения.
- 3) Переместите курсор с помощью кнопок навигации, чтобы выбрать громкость, нажав клавишу настройки для подтверждения, и снова нажмите на кнопки навигации, чтобы отрегулировать громкость. Диапазон громкости составляет 0-10, по умолчанию установлено значение 07.
- 4) Во время воспроизведения нажмите и удерживайте кнопку плюс для ускоренной перемотки вперед, нажмите и удерживайте кнопку минус для перемотки назад (кнопки навигации).

Примечание:

- 1). Пользователь должен поместить музыкальные файлы MP3 в папку «BgMusic» на этой SD-карте, чтобы найти их и иметь возможность их прослушивать.
- 2). Если во время воспроизведения позвонит посетитель или сработает тревога, воспроизведение остановится и переключится на экран панели или камеры.

8.3.2 Видео

В мультимедийном интерфейсе можно просматривать список файлов фильмов. Управляйте кнопками навигации, чтобы переместить курсор и выбрать нужный фильм, нажмите кнопку настройки для подтверждения.



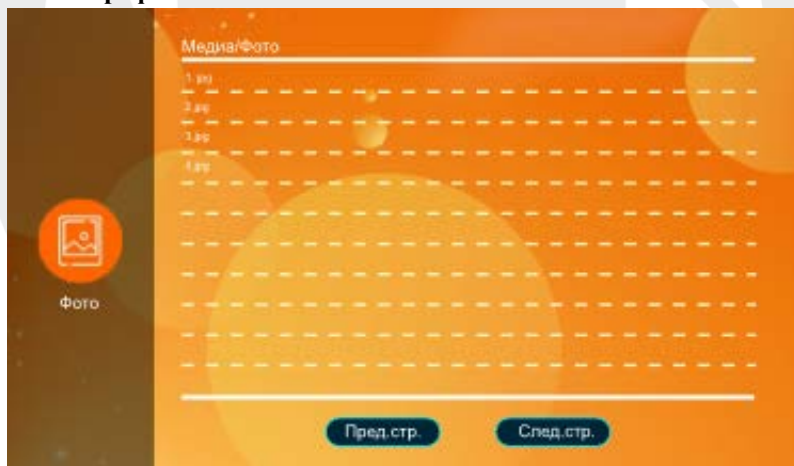
Во время воспроизведения нажмите и удерживайте кнопку плюс для ускоренной перемотки вперед, нажмите и удерживайте кнопку минус для перемотки назад. Кратковременно нажмите кнопку плюс или минус или

кнопку настройки, чтобы вызвать возврат к воспроизведению и функциональным клавишам. Диапазон громкости 0-10, по умолчанию значение 07.

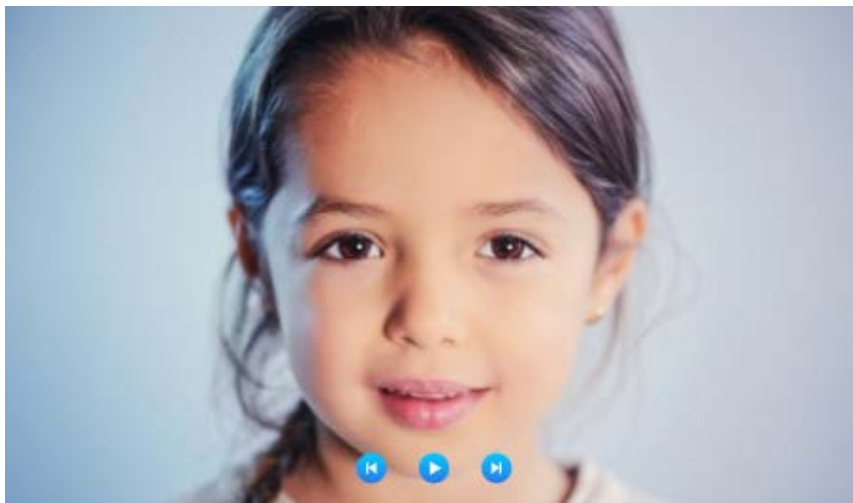
Примечание:

- 1). Сохраните видео в корневой каталог SD-карты.
- 2). Если во время воспроизведения позвонит посетитель или сработает тревога, воспроизведение остановится и переключится на экран вызывной панели или камеры.
- 3). Воспроизведение фильма происходит по порядку в виде списка, после воспроизведения одного файла/клипа/записи автоматически воспроизводится следующая файл/клип/запись.

8.3.3 Фотографии



В разделе Медиа, нажмите на значок фотографии, чтобы увидеть список файлов фотографий, используйте кнопки навигации для перемещения курсора, чтобы выбрать фотографию для воспроизведения, и нажмите клавишу настройки для подтверждения.



Когда воспроизводится изображение, то следующее изображение будет воспроизводиться автоматически, если воспроизведение не приостановлено (время переключения следующего изображения настраивается интервалом чередования в Разделе «Заставка» цифровой фоторамки). После вызова функциональной клавиши нажмите клавишу настройки, чтобы остановить воспроизведение. Затем нажмите кнопки навигации, чтобы воспроизвести предыдущее или следующее изображение. Нажмите кнопку сброса (повесить трубку) чтобы вернуться к списку изображений.

Пользователь должен поместить файл фотографии в папку «DigitalFrame» на SD-карте, что бы монитор корректно отобразил файлы.

8.3.4 Файлы. Файловый менеджер



На разделе Медиа, выберите «Файлы», чтобы увидеть папки SD карты. Выберите SD-карту, чтобы увидеть автоматически созданные папки. Автоматически созданные папки-это папка «DigitalFrame», папка «BgMusic», папка «MessageImport», папка «Ring», папка «DOORBELL» (эта папка скрыта в файловом менеджере монитора, она может быть видна, только если она подключена к ПК).

Папка «DigitalFrame» (Цифровая фоторамка) В ней хранятся изображения цифровой фоторамки.

Папка «BgMusic» В ней хранятся фоновые музыкальные файлы для внутренних блоков.

Папка «MessageImport» Функция настройки сообщений позволяет пользователю устанавливать пользовательский тональный сигнал оповещения о выходе. В ней хранятся записанные голосовые файлы этой папки. В диспетчере файлов найдите и щелкните файл, а затем автоматически импортируйте его на флэш-карту памяти, чтобы заменить тональный сигнал оповещения по умолчанию.

Примечание: запрос голосового файла выполняется в формате MP3, а размер файла составляет до 2М.

Папка «Ring» (Звонок) В ней хранятся пользовательские файлы мелодий для внутренних блоков

Папка «DOORBELL» (ВХОДНОЙ ЗВОНОК) В этой папке имеются четыре папки: папка «ALARM», папка «CALL», папка «MD», папка «MSG».

[Папка «ALARM»] в ней хранятся записи после того, как монитор выдает сигнал тревоги.

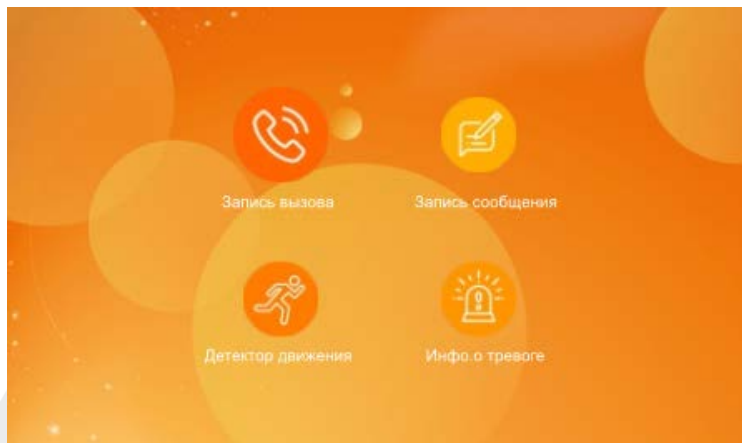
[Папка «CALL»] в ней хранятся истории вызовов внутреннего блока и вызывной панели.

[Папка «MD»] в ней хранятся запись обнаружения движения вызывной панели.

[Папка «MSG»] в ней хранятся запись сообщений внутреннего блока.

Все записи из четырех вышеуказанных папок можно увидеть в меню Событий.

8.4 События



Пользователь может просмотреть историю вызовов, запись сообщений, запись обнаружения движения, запись тревоги, а также проверить тип, время, устройство и прочитать запись. 1) После выбора записи, долгое нажатие на клавишу настройки предложит открыть, удалить, удалить все, закрыть окно. 2) Пользователь может нажать клавишу «Мониторинг/Просмотр», чтобы перейти на предыдущую страницу, и нажать клавишу «Интерком», чтобы перейти на следующую страницу.

8.4.1 Функции «Дома», «Вне дома», «Спящий режим»

1) В режиме «Дома»: при вызове вызывной панели, если в монитор вставлена SD-карта, монитор и вызывная панель перейдут в режим автоответчика, после обычного звонка продолжительностью в 30с; если в монитор не вставлена SD-карта, монитор и вызывная панель автоматически повесят трубку после звонка продолжительностью в 30с.

2) В режиме «Вне дома»: при вызове вызывной панели, если в монитор вставлена SD-карта, он сразу перейдет в режим автоответчика; если в монитор не вставлена SD-карта, монитор автоматически повесят трубку.

3) «Спящий режим»: при вызовах вызывной панели монитор и вызывная панель не звонят, и не слышен тональный сигнал, но на звонок можно ответить обычным образом. Если в монитор вставлена SD-карта, то спустя 30с. система переходит в режим сообщения; если в монитор не вставлена SD-карта, она автоматически отключится через 30 секунд.

8.5 Настройка параметров изображения

Нажмите клавишу мониторинга/просмотра в режиме ожидания для осуществления мониторинга. Нажмите клавишу вызова, чтобы вызвать функциональные клавиши во время мониторинга, и переместите курсор, чтобы выбрать настройки экрана. Параметры настройки экрана включают в себя: громкость звонка, яркость, контрастность и насыщенность.

Переместите курсор для выбора опции и нажмите клавишу настройки.

Когда цвет номера изменился, нажмите клавишу плюс, чтобы увеличить значение, либо нажмите клавишу минус, чтобы уменьшить значение. После осуществления настроек нажмите клавишу настройки еще раз для подтверждения.



Примечание: Настройки параметров Цвета можно выполнить на экранах мониторинга, вызова, внутренней связи, сигнализации и т. д.

[Громкость] Значение может быть установлено от 0 до 10. по умолчанию установлено значение 07

[Яркость] Значение может быть установлено от 0 до 50, по умолчанию установлено значение 14.

[Контрастировать] Значение может быть установлено от 0 до 50, по умолчанию установлено значение 25.

[Насыщенность] Значение может быть установлено от 0 до 50, по умолчанию установлено значение 25.

9. Установки датчиков тревоги

Домофон имеет функцию записи по датчику тревоги. Когда контакт замыкается, активируется сигнал тревоги, динамик монитора воспроизводит звук в течение 120 секунд. Для отключения сигнала и перевода монитора в режим ожидания, нажмите кнопку «Сброс/Сброс вызова».

У видеодомофонов с поддержкой SD-карты возможна видеозапись или фотосъемка во время срабатывания датчика тревоги (зависит от системных настроек). Длительность записи – 120 секунд. Для отключения сигнала и перевода монитора в режим ожидания, нажмите кнопку «Сброс/Сброс вызова».

Для подключения необходимо: 2 входа с нормально-замкнутыми (НЗ) или нормально-открытыми (НО) контактами;

2 канала камеры с входами (независимо от того, с нормально-замкнутыми (НЗ) или нормально-открытыми (НО) контактами);

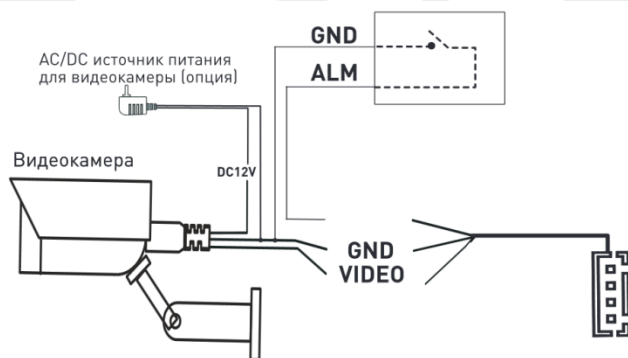
контакт датчика тревоги, подсоединенный параллельно контакту вызова (датчик должен иметь внешний источник питания);

контакт GND от датчика, подсоединенный параллельно контакту GND от камеры;

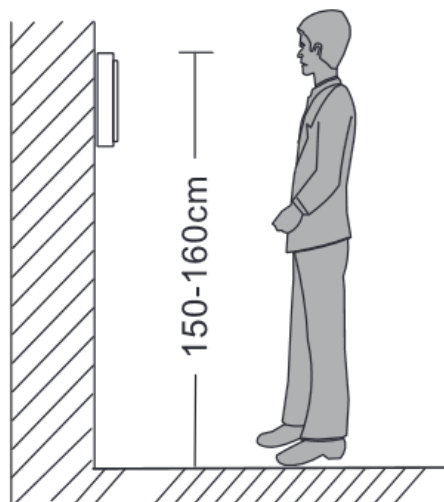
вход с нормально-открытыми контактами: сигнал тревоги срабатывает при замыкании цепей ALM и земли GND;

вход с нормально-замкнутыми контактами: сигнал тревоги срабатывает при размыкании цепей GND и ALM.

Данная схема подходит для любого датчика тревоги.



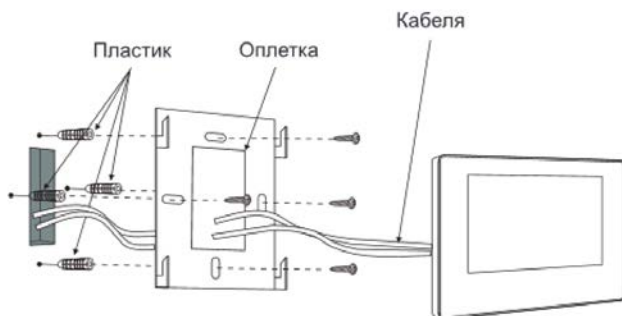
10. Установка монитора



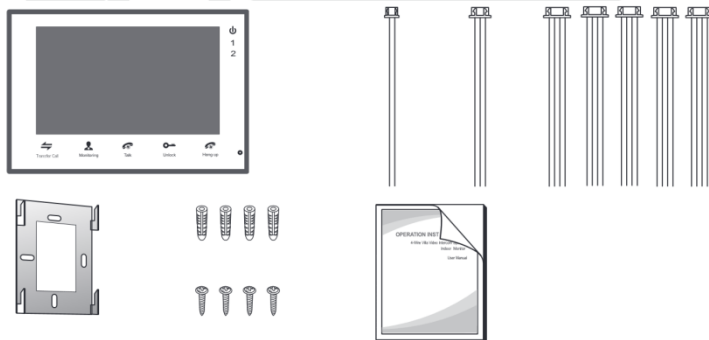
Примечание:

- Не устанавливайте устройство рядом с источниками сильного излучения (телевизор, видеомагнитофон и т.д.).
- Во избежание поражения электрическим током установка монитора должна производиться только квалифицированным персоналом.
- Не подвергайте устройство ударам и сильным вибрациям, внутренние компоненты могут быть повреждены.
- Рекомендуется устанавливать монитор на высоте 150 см от пола, как показано на рисунке.
- Перед установкой отключите питание.
- Во избежание помех размещайте монитор как минимум на расстоянии 30см от источника переменного тока.
- Не располагайте вблизи воды и в местах с сильным воздействием магнитного поля.

Установка монитора



11. Комплектация



Монитор

- Монитор - 1 шт.
- Пластиковые дюбеля под саморез - 4 шт.
- Саморезы 4*32мм - 4 шт.
- Кронштейн - 1 шт.
- Соединительный кабель (4 контакта) - 5 шт.
- Соединительный кабель (3 контакта) - 1 шт.
- Соединительный кабель (2 контакта) - 1 шт.
- Руководство пользователя - 1 шт.
- Гарантийный талон – 1 шт.