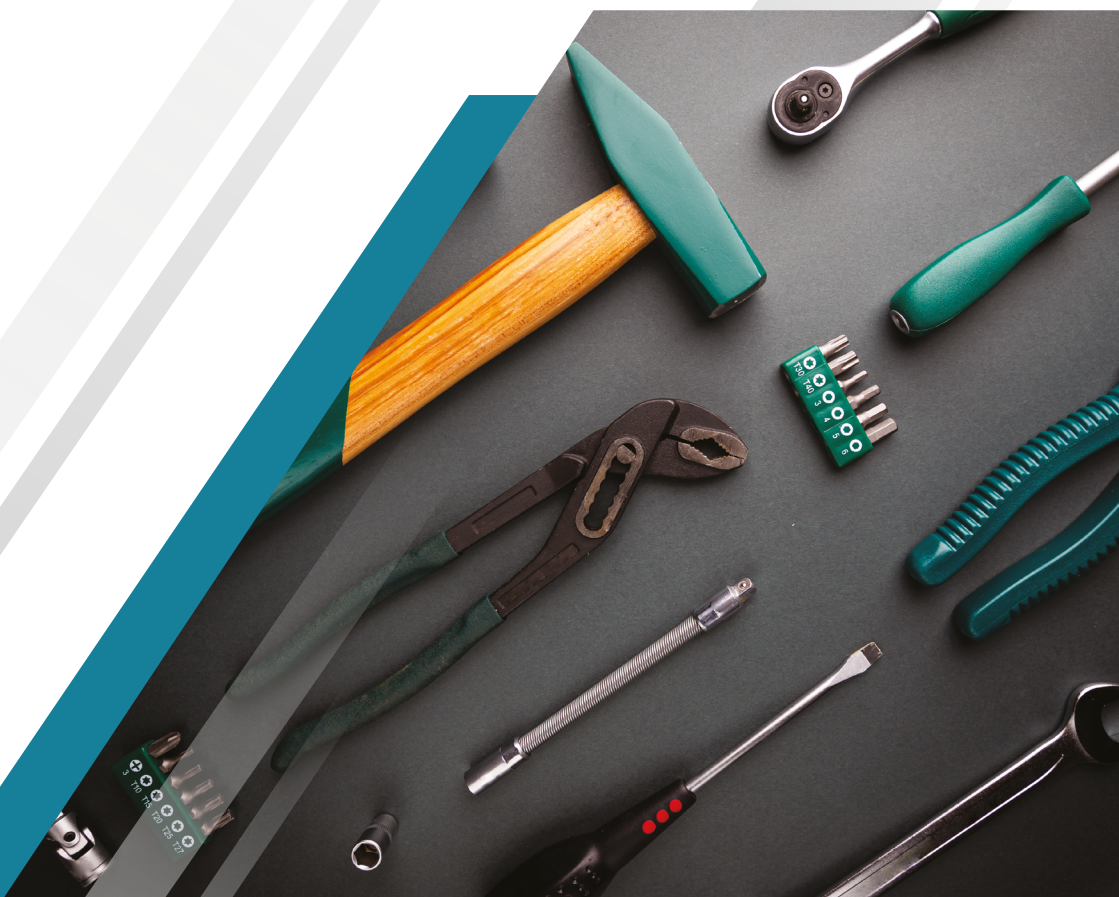


# ВИДЕОДОМОФОН CTV-iM700 ENTRY 7

## ИНСТРУКЦИЯ ПО МОНТАЖУ



Перед началом установки оборудования  
внимательно изучите данное руководство.

## СОДЕРЖАНИЕ

ВВЕДЕНИЕ.....	3
МЕРЫ ПРЕДОСТОРОЖНОСТИ.....	4
КОМПЛЕКТ ПОСТАВКИ ВИДЕОДОМОФОНА СТV-iM700 ENTRY 7.....	5
КОНСТРУКЦИЯ И ОРГАНЫ УПРАВЛЕНИЯ МОНИТОРА СТV-iM700 ENTRY 7.....	6
Органы управления и индикация.....	6
Кнопки управления монитора.....	8
МОНТАЖ И СХЕМА ПОДКЛЮЧЕНИЯ МОНИТОРА.....	9
Монтаж монитора СТV-iM700 ENTRY 7.....	9
СХЕМА ПОДКЛЮЧЕНИЯ.....	11
Подключение вызывной панели (в комплект не входит).....	11
Подключение дополнительных устройств.....	13
Требования к кабелям подключения.....	16
ТЕХНИЧЕСКИЕ ХАРАКТЕРИСТИКИ МОНИТОРА СТV-iM700 ENTRY 7.....	17
ПРАВИЛА ХРАНЕНИЯ.....	17

## ВВЕДЕНИЕ

Видеодомофон (монитор) CTV-iM700 ENTRY 7 предназначен для контроля доступа в помещение и двусторонней аудио и видео связи с посетителем при подключенной ответной части – вызывной панели CTV.

К монитору можно подключить 1 или 2 вызывные панели, 1 или 2 внешние камеры, 1 или 2 датчика тревоги, дополнительный монитор с композитным входом, а также до 3 дополнительных домофонных мониторов марки CTV.

Монитор CTV-iM700 ENTRY 7 поддерживает одновременную работу с камерами и панелями одного формата – 960Н.

Монитор оснащен внутренней памятью на 60 фотографий, а также имеет слот для карты памяти microSD для сохранения видеозаписей со звуком и фотографий. Монитор поддерживает работу с картами памяти не ниже Class10 с максимальной емкостью не более 32 ГБ включительно.

Монитор имеет встроенный детектор движения, позволяющий вести запись видео по одному выбранному источнику видеосигнала – вызывной панели или видеокамере.

Монитор поддерживает функцию «Автоответчик» – посетитель может оставить голосовое сообщение, если ему не ответили.

Монитор поддерживает функцию «Часы» – отображение текущего времени на экране монитора в режиме ожидания\* вызова.

\*Режим ожидания – режим работы монитора видеодомофона, при котором его экран погашен и монитор находится в режиме без сигналов вызова с панели или органов управления монитора.



### **ВНИМАНИЕ**

**Производитель оставляет за собой право изменять функциональные возможности, технические характеристики, комплектацию и упаковку без предварительного уведомления. А также вносить любые изменения в последующих редакциях данного руководства.**

## МЕРЫ ПРЕДОСТОРОЖНОСТИ

- Внимательно прочтите эту инструкцию и храните ее в надежном месте.
- Работы по подключению этого изделия должен выполнять квалифицированный специалист.
- Не используйте изделие вне паспортных значений температуры и влажности.
- Не устанавливайте изделие вблизи источников тепла, например радиаторов отопления и т.п.
- Не устанавливайте изделие и не прокладывайте линии связи вблизи источников электромагнитных помех (некоторых бытовых приборов, электрооборудования и т.п.).
- Не допускайте падения устройства и механических нагрузок.
- Не используйте химически активные и абразивные моющие средства для чистки изделия. Используйте влажную фланелевую ветошь.
- Исключайте сильные перегибы соединительных проводов. Это может вызывать короткое замыкание и поражение электрическим током.
- Рекомендуется подключать видеодомофон к сети питания переменного тока 220 В с использованием отдельного защитного автоматического выключателя.
- Обратите внимание, что домофон подключен к сети переменного тока напряжением 100-240 В и имеет встроенный преобразователь напряжения. Включать устройство в сеть разрешается только после завершения всех электрических соединений.



### **ВНИМАНИЕ**

**Внутри этого изделия имеются неизолированные контакты с напряжением 220 В. Они представляют опасность для здоровья и жизни человека. Ремонт и техническое обслуживание может осуществлять только специалист должной квалификации!**

---

## **КОМПЛЕКТ ПОСТАВКИ ВИДЕОДОМОФОНА CTV-iM700 ENTRY 7**

1. Монитор CTV-iM700 ENTRY 7 с кабелем питания 220 В.
2. Пластина крепления монитора к стене.
3. Кабель монтажный, для подключения панели (панелей) и дополнительного монитора (мониторов), 4-контактный – 5 шт.
4. Кабель для подключения внешнего монитора и Hook-сигнала, 2-контактный – 2 шт.
5. Крепежные комплекты (саморезы и дюбели) монитора.
6. Инструкция по эксплуатации видеодомофона.

## КОНСТРУКЦИЯ И ОРГАНЫ УПРАВЛЕНИЯ МОНИТОРА CTV-IM700 ENTRY 7

### Органы управления и индикация

Основные части монитора и органы управления показаны на рисунке ниже и в табл. 1, 2.

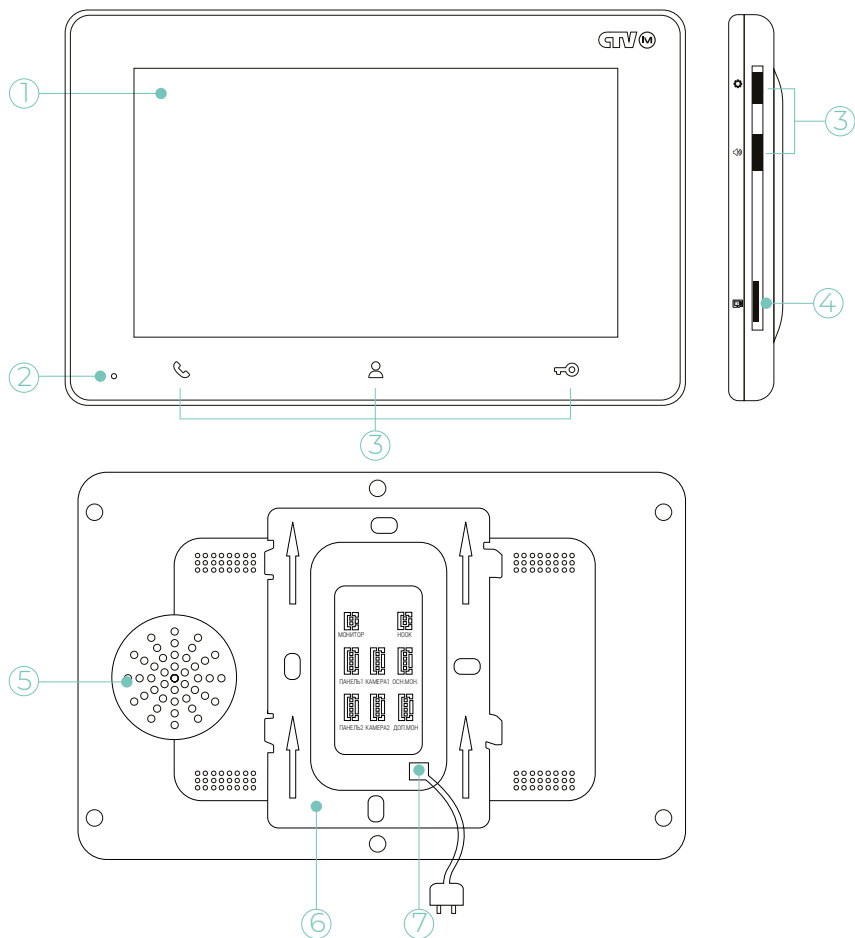


ТАБЛИЦА 1. Основные части монитора

№	НАИМЕНОВАНИЕ	ОПИСАНИЕ
1	TN дисплей	Отображение видеосигнала вызывной панели
2	Микрофон	Передача голоса на динамик вызывной панели
3	Кнопки управления	Управление функциями монитора
4	Слот для карты microSD	Установка карты памяти формата microSD
5	Динамик	Воспроизведение звука с микрофона вызывной панели
6	Монтажная пластина	Для установки монитора на стену
7	Шнур питания с вилкой	Для подключения к сети питания 220 В
8	Разъемы DOOR1,2	Для подключения вызывных панелей
9	Разъемы CAM1,2	Для подключения дополнительных видеокамер и датчиков тревоги
10	Разъем IN	Для подключения к основному монитору в системе (система из нескольких мониторов)
11	Разъем OUT	Для подключения дополнительного домофонного монитора (система из нескольких мониторов)
12	Разъем TV OUT	Для подключения внешнего монитора или ТВ
13	Разъем HOOK	Для подключения к блоку сопряжения с подъездным домофоном

## Кнопки управления монитора

ТАБЛИЦА 2. Назначение кнопок управления

НАИМЕНОВАНИЕ	ОПИСАНИЕ
 Просмотр	Просмотр изображения с вызывных панелей или камер в режиме реального времени
 Замок	Замыкание контактов реле вызывной панели (открытие электрозамка)
 Разговор/отбой	Активация или прекращение разговора с посетителем. Отправить вызов на другой монитор (удержание кнопки на 3 с) В режиме ожидания – вызов другого монитора (интерком). В режиме навигации по меню используется как кнопка «Назад», «Отмена»
 Меню (колесо)	<ol style="list-style-type: none"> <li>1. Вызвать меню/ввод: нажатие на кнопку.</li> <li>2. Навигация по меню: прокрутка вверх/вниз.</li> <li>3. В режиме просмотра: прокрутка вверх – включение/выключение видеозаписи, прокрутка вниз – захват фото</li> </ol>
 Громкость	<p>В режиме просмотра: прокрутка вверх/вниз – регулировка громкости вызова</p> <p>В режиме разговора: прокрутка вверх/вниз – регулировка громкости голоса посетителя</p>



## МОНТАЖ И СХЕМА ПОДКЛЮЧЕНИЯ МОНИТОРА

### Монтаж монитора CTV-iM700 ENTRY 7



**ВНИМАНИЕ**

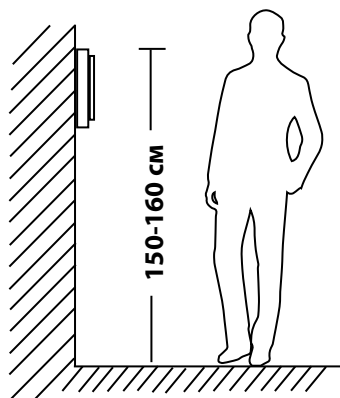
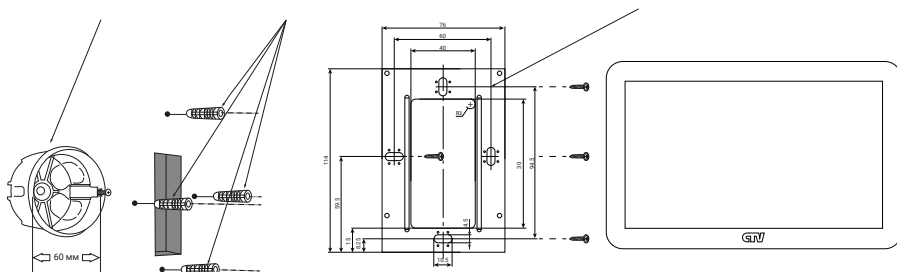


Обязательно отключите электропитание перед монтажом. Монтаж монитора к сети 220 В должен производиться только при выключенном питании! Рекомендуется устанавливать монитор на высоте 150-160 см от пола, как показано на рисунке ниже. Установку и подключение монитора должен производить только квалифицированный специалист.

Монтажная коробка

Пластиковый дюбель Ø5 мм

Монтажная пластина



**Порядок установки:**

Перед установкой монитора настоятельно рекомендуется выполнить подготовительные работы: вмонтировать в стену монтажную коробку (в комплект поставки не входит) и вывести в нее коммутационные провода. Подготовительные работы желательно проводить во время строительных и электромонтажных работ.

Подготовительные работы необходимы для обеспечения электробезопасности, а также для того, чтобы за монитором оставалось достаточное пространство для укладки жгута соединительных кабелей.

1. Установите монтажную коробку в стену в соответствии с рекомендациями ее изготовителя. Рекомендуется использовать повсеместно распространенную установочную коробку для розеток и выключателей с расстоянием между отверстиями крепления 60 мм. Например, Legrand Diplomat 31301 с внешним диаметром 76 мм и глубиной 40 мм или подобную.
2. Выведите в коробку коммутационные кабели и кабель питания.
3. Просверлите в стене 4 отверстия под дюбели. Установите дюбели.
4. Привинтите монтажную пластину к стене и к монтажной коробке 4 винтами – верхний и нижний винты крепятся к стене, средние – к монтажной коробке. Пропустите кабели подключения через отверстие в центре пластины.
5. Подключите монитор к панели. Схема подключения приведена в следующем разделе инструкции.
6. Аккуратно уложите кабель за монтажной пластиной в монтажную коробку.
7. Установите монитор на пластину.

После этого монитор можно подключать к розетке и подавать на него питание.

## СХЕМА ПОДКЛЮЧЕНИЯ

### Подключение вызывной панели (в комплект не входит)

Вызывные панели подключаются к разъемам DOOR1 и DOOR2. Разъемы имеют одинаковые функциональные возможности. Подключение производится согласно назначению проводов и их цвету, указанным в табл. 3.

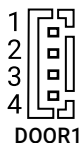


ТАБЛИЦА 1

№ контакта	Цвет провода	Сигнал
1	Красный	12 В
2	Синий	Аудио
3	Черный	Общий
4	Желтый	Видео

В комплект поставки входит специальный коннектор (5 шт.) – 4-проводный кабель длиной 20 см, который с одной стороны имеет разъем для подключения к видеомонитору, с другой – провода для подключения к соединительному кабелю, идущему к вызывной панели. Коннектор показан на рисунке ниже:



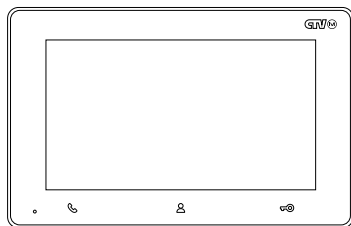
### ВНИМАНИЕ

При подключении соблюдайте соответствие цвета и назначения соединительных проводов.

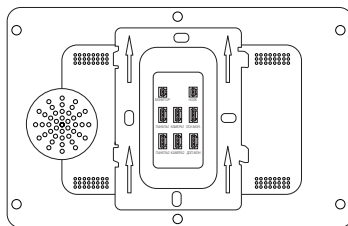
**Вид спереди**



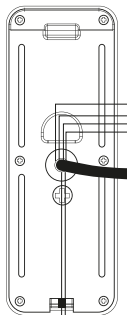
**Вид спереди**



**Вид сзади**



**Вид сзади**



**Соединительный кабель**



**Разъемы подключения внешних устройств**

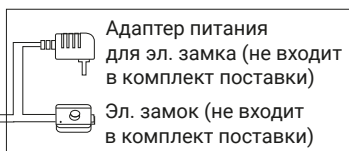


**Коннектор**

Адаптер питания для эл. замка (не входит в комплект поставки)

Эл. замок (не входит в комплект поставки)

Белый  
Коричневый



## Подключение дополнительных устройств

Для подключения дополнительных мониторов и создания многоабонентской системы понадобится приобрести до 3 дополнительных мониторов и 1 дополнительную вызывную панель. Максимальная емкость системы – 4 монитора и 2 вызывных панели. При создании системы из нескольких мониторов один монитор следует назначить основным, а остальные – подчиненными (дополнительными). Для этого в меню монитора, который вы хотите назначить основным, установите статус устройства «Основной» (Master), а на остальных – «Дополнительный» (Slave). Дополнительные мониторы подключаются к основному (при помощи 4-проводных коннекторов из комплекта поставки) к разъемам OUT (выходной разъем основного монитора) и IN (входной разъем дополнительного монитора). Назначения контактов приведены в табл. 4 ниже:



ТАБЛИЦА 4

№ контакта	Цвет провода	Сигнал
1	Красный	Не используется
2	Синий	«Земля» (GND)
3	Черный	Данные
4	Желтый	Видео

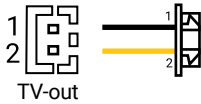
Также монитор поддерживает подключение 2 дополнительных видеокамер наблюдения, 2 датчиков тревоги (режим контактов НО (нормально-открытый) или НЗ (нормально-замкнутый), задается в меню монитора) и 1 дополнительного монитора, например обыкновенного телевизора с композитным видеовходом. Для подключения видеокамер и датчиков тревоги используется 4-проводный коннектор из комплекта поставки, который следует подключить к разъему CAM1 или CAM2. Назначения контактов разъема приведены в табл. 5 ниже:



ТАБЛИЦА 5

№ контакта	Цвет провода	Сигнал
1	Красный	Не используется
2	Синий	Тревога (к датчику)
3	Черный	«Земля» (GND)
4	Желтый	Видеовход (от камеры)

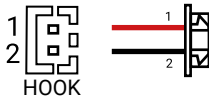
Для подключения дополнительного монитора используется 2-проводный коннектор из комплекта поставки, который следует подключить к разъему TV-OUT. Назначения контактов разъема приведены в табл. 6 ниже:



**ТАБЛИЦА 6**

№ контакта	Цвет провода	Сигнал
1	Желтый	Видеовыход (к монитору)
2	Черный	«Земля» (GND)

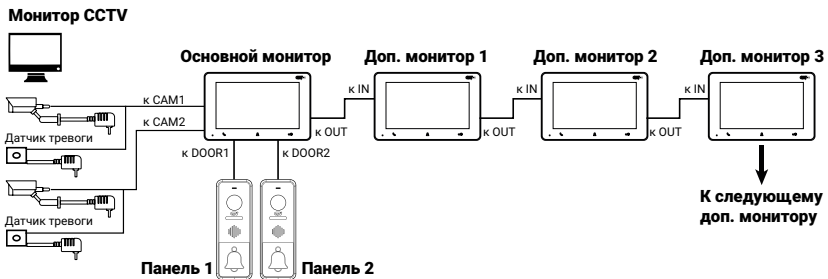
Для подключения монитора к системе подъездного домофона используется блок адаптера подъездного домофона (приобретается отдельно). Он подключается ко входу монитора DOOR1 или DOOR2 вместо одной из вызывных панелей. Разъем Hook монитора используется для подключения блока адаптера подъездного домофона, если этот адаптер имеет вход для приема сигнала Hook. Управление при помощи сигнала Hook обеспечивает более корректную работу системы «монитор – подъездный домофон». Для подключения используется 2-проводный коннектор из комплекта поставки монитора:



**ТАБЛИЦА 7**

№ контакта	Цвет провода	Сигнал
1	Красный	Сигнал HOOK
2	Черный	Общий

Структурная схема подключения дополнительных устройств приведена на рисунке ниже:



Вызывные панели подключаются только к основному монитору.

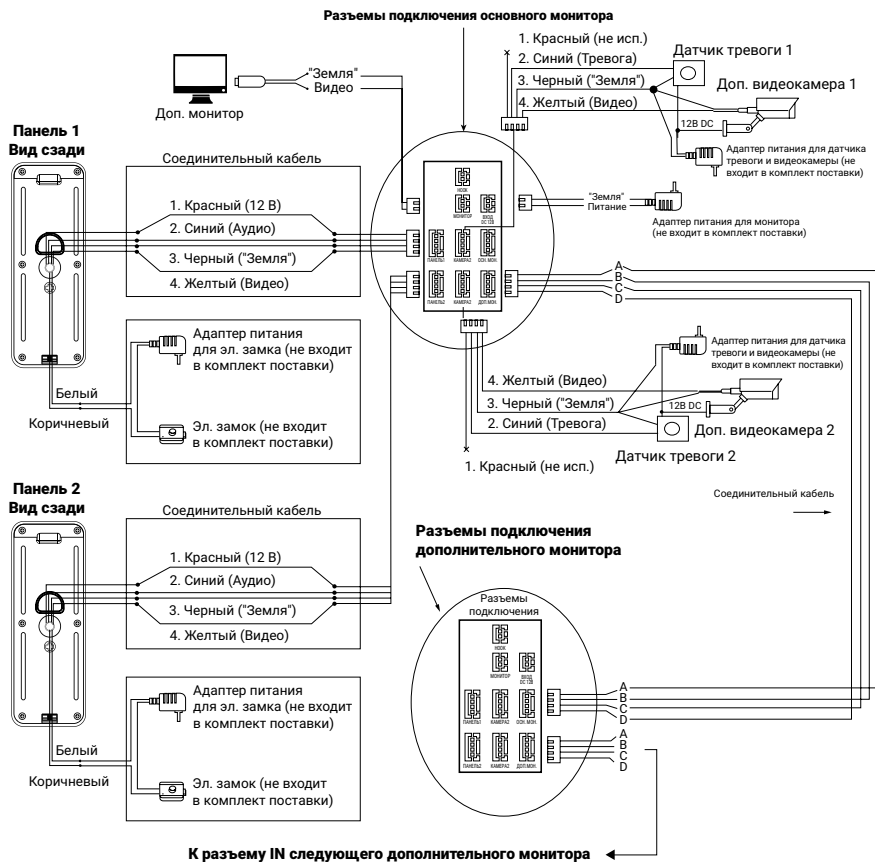
Корректная работа мониторов в единой сети гарантируется только в том случае, если используются одинаковые мониторы.

Подключение всех устройств следует производить только при отключенном питании монитора!

- Если сработал датчик тревоги, на видеодомофоне звучит сигнал тревожной сирены и включается изображение соответствующей камеры.
- Камеры, подключенные к разъемам CAM1 и CAM2, могут использоваться для наблюдения за входной зоной: в том случае, если камера вызывной панели умышленно заблокирована.

- Камеры, подключенные к разъемам CAM1 и CAM2, настоятельно рекомендуется снабжать отдельным источником питания, так как монитор не обеспечивает их питанием.
- На внешнем мониторе, подключенном к разъему TV-Out (Монитор), отображаются видеосигналы с вызывных панелей и камер, когда поступает вызов или срабатывает любой из датчиков тревоги, а также при нажатии на кнопку режима просмотра. Следует понимать, что на данный разъем передается видеосигнал такого же формата, который имеет источник видеосигнала.

Подробная схема подключения дополнительных устройств приведена ниже:



## Требования к кабелям подключения

1. Рекомендуемый тип соединительного кабеля: 4-жильный КВК (комбинированный видеокабель, состоящий из экранированного радиочастотного коаксиального провода и 2 дополнительных проводников). Для обеспечения хорошего изображения и звука необходимо использовать качественный соединительный кабель. Рекомендуемая максимальная длина кабеля составляет 80 м при сечении каждого проводника не менее 0,5 мм<sup>2</sup>.
2. Рекомендуемый тип питающего кабеля: ВВГ-НГ (медный силовой кабель с ПВХ-изоляцией и оболочкой, не поддерживающей горения) с сечением проводника не менее 0,5 мм<sup>2</sup>. Сеть питания видеомонитора рекомендуется защищать отдельным автоматом отключения тока.



## ТЕХНИЧЕСКИЕ ХАРАКТЕРИСТИКИ МОНИТОРА CTV-iM700 ENTRY 7

ПАРАМЕТР	ЗНАЧЕНИЕ
Дисплей	7" TFT TN LCD (16:9)
Разрешение (ГхВ)	1024x600
Стандарт видео	PAL
Тип видеосигнала	CVBS 960H (720x576) или ниже (аналоговый)
Режим аудиосвязи	Полудуплекс
Продолжительность беседы	Не менее 120 с
Режим интеркома	Безадресный
Функция «Автоответчик»	Да
Функция детектора движения	Да, 1 канал одновременно
Запись по детектору движения	Фото/видео, 1 канал одновременно
Дистанция до движущегося объекта	Не более 1 м
Часы в режиме ожидания	Да
Внутренняя память	Да, на 60 фотографий (720x288)
Поддержка карт SD	microSD Class10, до 32 Гбайт включительно
Ток в дежурном режиме	Макс. 250 мА / 12 В DC
Ток в рабочем режиме	Макс. 500 мА / 12 В DC
Напряжение питания	AC 100-240 В или 12 В DC/1А
Рабочая температура	+10°...+60 °С
Установка	Монтажная пластина
Размеры (ШxВxГ)	194x124x24 мм
Вес (нетто)	0,4 кг

### ПРАВИЛА ХРАНЕНИЯ

Устройство следует хранить в вентилируемом помещении при температуре от -10 °С до +60 °С и относительной влажности воздуха до 95 %.

