



**Руководство пользователя  
АНД ВЫЗЫВНАЯ ПАНЕЛЬ  
OPTIMUS DSH-E1080**



## **Содержание**

1. Назначение .....	3
2. Основные технические характеристики .....	3
3. Внешний вид устройства .....	4
4. Установка и подключение панели .....	5
5. Комплектация.....	7



## 1. Назначение

Вызывная панель видеодомофона предназначена для применения совместно мониторами видеодомофонов. Панель позволяет вести видеонаблюдение пространства перед панелью и осуществлять голосовую связь с посетителем. Инфракрасная подсветка позволяет получить на экране монитора изображение, даже при полном отсутствии освещения.

Панель, может быть, установлена как на улице, так и внутри помещения. Вызывная панель имеет встроенную видеокамеру.

В панели установлено реле для управления внешними исполнительными устройствами (замки, защелки, и т.д.), при нажатии кнопки «Открыть» на мониторе - контакты замыкаются или размыкаются, в зависимости от используемых контактов. Управление реле осуществляется по аудио каналу.

Панель имеет прочный металлический корпус, что позволяет использовать ее в местах, где высок риск краж и вандализма.

Вызывная панель имеет накладную конструкцию, что упрощает ее установку. При необходимости используйте угловой адаптер, позволяющий развернуть панель на 30 град.

## 2. Основные технические характеристики

Таблица 1.

<b>Модель</b>	<b>DSH-E1080</b>
<b>Матрица</b>	1/3" CMOS
<b>Разрешение</b>	1920*1080
<b>Тип сигнала</b>	AHD-H 1080P
<b>Угол обзора</b>	80°
<b>Тип подключения</b>	4-х проводное
<b>Объектив</b>	Фиксированный 2.8 мм
<b>Чувствительность</b>	0Лк (ИК-подсветка включена)
<b>Дальность ИК-подсветки</b>	До 3 метров
<b>Реле управления замком</b>	Да
<b>Регулировка громкости</b>	Да
<b>Тип контактов реле</b>	Н.Р./Н.З
<b>Коммутируемый ток и напряжение реле</b>	До 1А/30В постоянного напряжения (DC)

<b>Контакты кнопки выход</b>	Нет
<b>Цвет панели</b>	Медь, Черный, Серебро
<b>Подсветка кнопки</b>	Нет
<b>Размер</b>	122 x 41 x 22 мм.
<b>Источник питания</b>	DC 11-13В/300мА от монитора
<b>Рабочая температура</b>	-40°C ~ +50°C
<b>Допустимая влажность</b>	10% - 90% без образования конденсата
<b>Тип установки</b>	Накладной
<b>Корпус</b>	Антивандалный корпус
<b>Степень защиты</b>	IP65

### 3. Внешний вид устройства

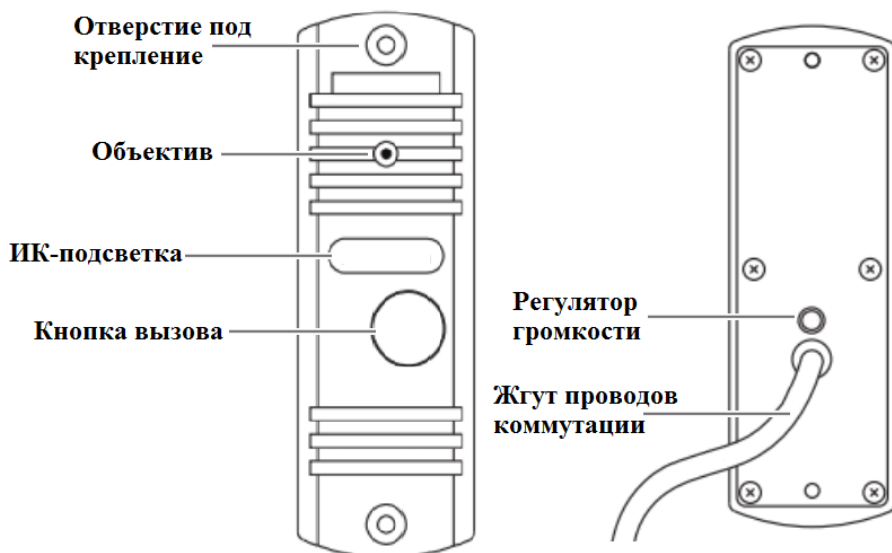


Рис. 1 Внешний вид устройства

**Примечание:** обратите внимание, что регулятор громкости находится на тыльной стороне под резиновой заглушкой. Снимите резиновую заглушку что бы отрегулировать громкость динамика панели.

Для регулировки используйте фигурную отвертку «+».

## 4. Установка и подключение панели.

**Дополнительного источника питания не требуется.**

- Определите необходимую длину кабельной линии. Если длина кабельной линии превышает 30 метров, используйте кабель с экранированной жилой (для передачи видеосигнала).
- Проверьте на бухте кабеля работоспособность оборудования и исправность кабеля, присоединив к одному концу линии монитор, к другому – панель в соответствии со схемой коммутации.
- Подготовьте место установки панели. Рекомендуется размещать панель так, чтобы видеокамера располагалась на высоте 1.45 - 1.6 м. от уровня пола.
- Выполните отверстия для 2-х дюбелей. Разметку отверстий удобно выполнять «по месту», по отверстиям панели или клина.
- Выполните отверстия для отвода проводов.
- Установите врезную рамку панели, если предусмотрен врезной монтаж.
- Проложите кабельную линию. Во избежание ухудшения качества изображения не прокладывайте кабель ближе 0.5 м от силовых линий электропередач.
- Подключите видеодомофон к кабельной линии в соответствии со схемой коммутации (указана в инструкции по эксплуатации видеодомфона) и установите его на стене.
- Подключите к кабельной линии вызывную панель в соответствии с назначением проводов (Табл.2).
- Подключите замок.
- Закрепите панель или угловой адаптер на несущей поверхности с помощью дюбелей и шурупов.
- Регулятор громкости. Отрегулируйте громкость с помощью отвертки.
- Убедитесь в работоспособности системы.

**РЕГУЛЯТОР ГРОМКОСТИ РАСПОЛОЖЕН ПОД РЕЗИНОВОЙ ЗАГЛУШКОЙ НА ЗАДНЕЙ ПАНЕЛИ.**

Таблица 2.

Цвет провода	Назначение
Красный	+12В DC
Черный	GND/«Земля»
Белый (Синий)	Аудио
Желтый	Видео
Зеленый	Норм. Разомкнутый (Н.Р.)
Оранжевый	Общий (COM)
Коричневый	Норм. Замкнутый (Н.З.)

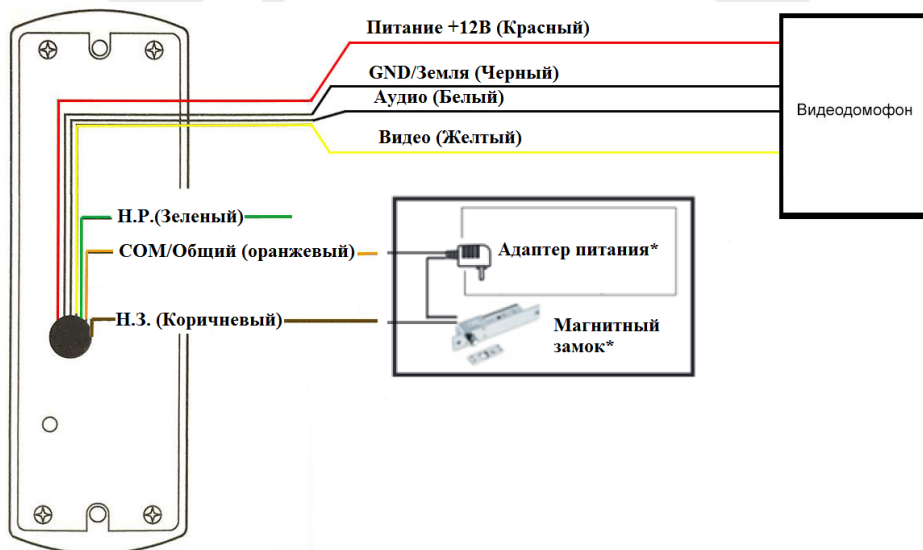


Рис. 2. Схема подключения

**\*В комплект поставки не входит замок и адаптер питания. Замок и адаптер питания подбирайте исходя из требуемых характеристик панели.**

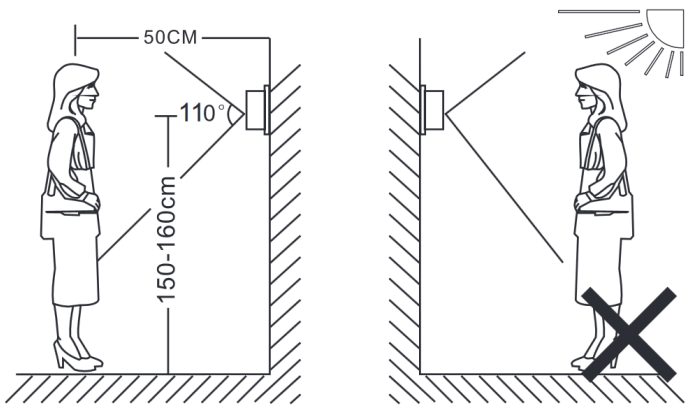


Рис. 3 Рекомендуемое расположение для монтажа

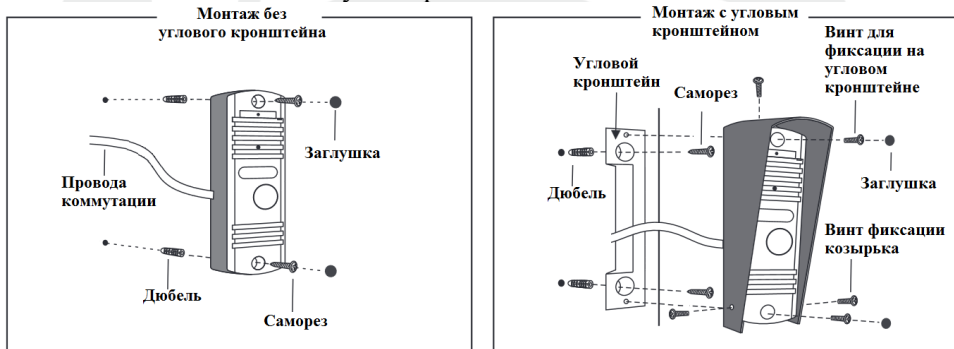


Рис. 4 Схемы монтажа панели

## 5. Комплектация

- |                                   |       |
|-----------------------------------|-------|
| • Вызывная панель                 | 1 шт. |
| • Руководство по эксплуатации     | 1 шт. |
| • Гарантийный талон               | 1 шт. |
| • Индивидуальная упаковка         | 1 шт. |
| • Угловой кронштейн               | 1 шт. |
| • Козырек                         | 1 шт. |
| • Дюбель                          | 2 шт. |
| • Заглушка                        | 2 шт. |
| • Саморезы                        | 2 шт. |
| • Фикс. винты козырька            | 3 шт. |
| • Фикс. винты углового кронштейна | 2 шт. |