

DH-IPC-HDBW4800E

4K ультра HD Мини IR купольная Сетевая камера



Особенности

- 1/2.3" 4K Мегапиксельная прогрессивная сканирования CMOS
- Поддержка двойного кодека H.264/MJPEG
- 7fps@4K(3840×2160)
- DWDR, Day/Night(ICR), 3DNR,AWB,AGC,BLC
- Множественный сетевой мониторинг: Веб-просмотр, CMS (DSS / PSS) и DMSS
- 4ммфиксированный объектив
- Максимальная дальность ИК-освещения 20м
- IP66, IK10, PoE

DH-IPC-HDBW4800E

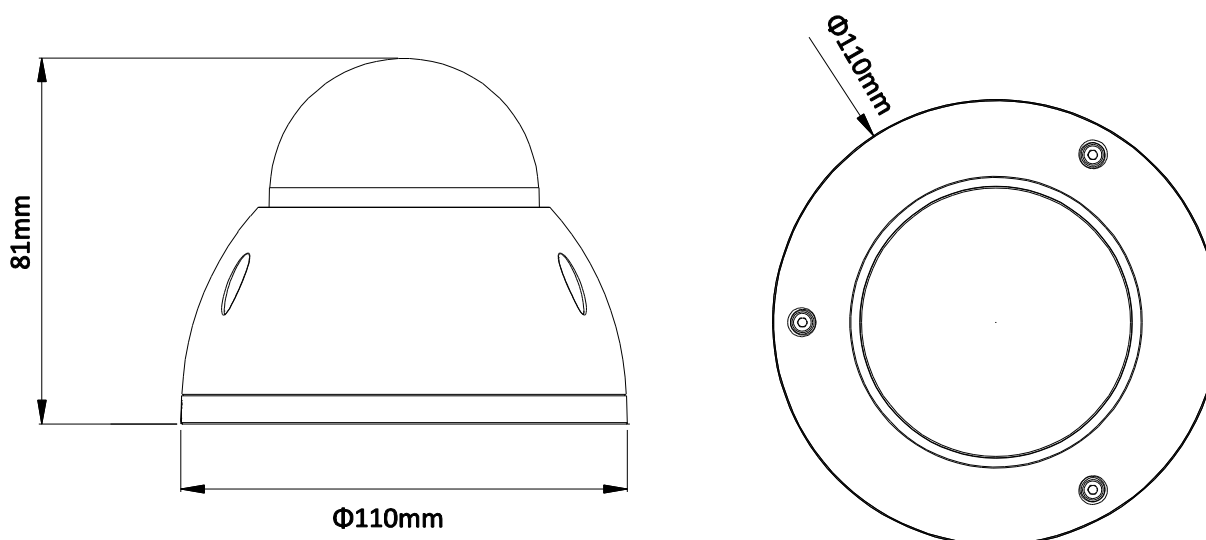
Технические характеристики

модель	IPC-HDBW4800E	
Камера		
Датчик изображения	1/2.3" 4K Мегапиксельная прогрессивная сканирования CMOS	
Эффективные пиксели	3840(в)х2160(ш)	
Система сканирования	Прогрессивная	
Скорость электронного затвора	Автоматическая / Ручная, 1/3(4)~1/10000 с	
Минимум освещение	0. 1Lux/F1.6 (Color), 0Lux/F1.8(IR on)	
S/N Ratio	Более 50дБ	
Видеовыход	N/A	
Особенности камеры		
Максимальная дальность ИК-освещения	20м	
День / Ночь	Auto(ICR)/Color/B/W	
Компенсация подсветки	BLC / HLC / DWDR	
Баланс белого	Автоматическая / Ручная	
Gain Control	Автоматическая / Ручная	
Подавление шума	3D	
конфиденциальность	До 4 участков	
Объектив		
Фокусное расстояние	4 мм	
Максимальная диафрагма	F1.6	
Регулировка фокуса	Ручная	
Уголи изображения	H: 80°	
Тип объектива	фиксированный объектив	
Тип крепления	Board-типа в	
Видео		
Сжатие	H.264/MJPEG	
Разрешение	4K(3840×2160)/1080P(1920×1080)/720P(1280×720)/D1(704×576/704×480) /CIF(352×288/352×240)	
Частота кадров	Главный поток	4K(1~7fps)/3M/1080P/ (1 ~ 25/30fps)
	Дополнительный поток	D1/CIF(1 ~ 25/30fps)
Скорость передачи данных	H.264: 20K ~ 16Mbps	
Аудио		
сжатие	N/A	
интерфейс	N/A	
Сеть		
Ethernet	RJ-45 (10/100Base-T)	
Wi-Fi	N/A	
Протокол	IPv4/IPv6, HTTP, HTTPS, SSL, TCP/IP, UDP, UPnP, ICMP, IGMP, SNMP,	

DH-IPC-HDBW4800E



	RTSP, RTP, SMTP, NTP, DHCP, DNS, PPPoE, DDNS, FTP, IP Filter, QoS, Bonjour
Совместимость	ONVIF, PSIA, CGI
Макс. Доступ пользователей	20 пользователей
Смартфон	iPhone, iPad, Android, Windows Phone
Вспомогательный интерфейс	
Слоты для памяти	N/A
RS485	N/A
тревога	N/A
Диапазон PIR датчика	N/A
Общая	
Электропитание	DC12V, PoE (802.3af)
Потребляемая мощность	<7W
Рабочая Среда	-40°C~+60°C, Менее чем 95% RH
Пылевлагозащита	IP66
Вандалозащищенная	IK10
Габариты	Φ110 мм × 81мм
Вес	406g(531.8g with packaging)

Габариты(мм)



DH-IPC-HDBW4800E

Аксессуары (опционально)

		
PFB200W	PFA131	PFA123

Dahua Technology Co., Ltd.

1199 BinAn Road, Binjiang District, Hangzhou, China

Tel: +86-571-87688883

Fax: +86-571-87688815

Email:overseas@dahuatech.com

www.dahuatech.com

*Design and specifications are subject to change without notice.

© 2014Dahua Technology Co., Ltd.