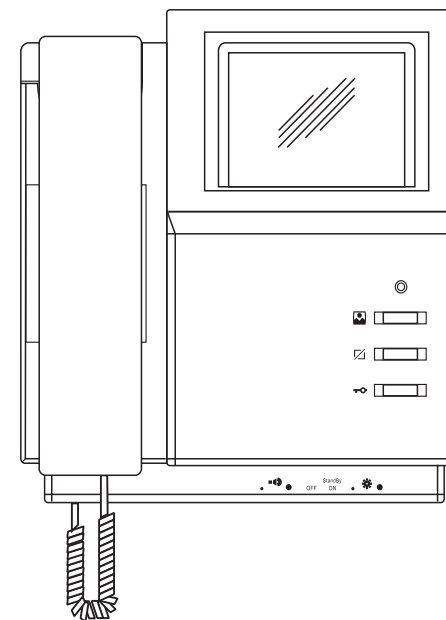


Видеодомофон

J2000-DF-4HP-TNC PAL



j2000[®]
www.j2000.ru

Внимание

Возможны некоторые различия между описанием в данной инструкции и реальных устройствах, так как наши продукты постоянно развивается и совершенствуется. Более точную информацию и бесплатно скачать официальные новые версии прошивки домофона вы можете на сайте www.j2000.ru

РАЗРАБОТАНО В РОССИИ
www.J2000.ru

| | |
|-------------------------|---|
| Важные примечания | 1 |
| Комплектация | 1 |
| Особенности | 2 |
| Установка | 3 |
| Подключение | 4 |
| Настройка | 5 |
| Характеристики | 6 |

Важные примечания

1. Во избежание возгорания или поражения электрическим током не подвергайте устройство воздействию дождя, влаги или других жидкостей и не допускайте перегрузки сетевого шнура.
2. Прочтите и сохраните инструкции - все инструкции по безопасности и эксплуатации должны быть прочитаны и соблюдены перед использованием устройства.
3. Источник питания! Это оборудование должно работать только от источника питания того типа, который указан на маркировочной этикетке, при этом необходима защита шнура питания.
4. Ремонт и замена деталей! Не пытайтесь обслуживать этот продукт или заменять какие-либо детали внутри самостоятельно, так как использование или снятие крышек может подвергнуть вас опасному напряжению или другим опасностям. поручите все обслуживание квалифицированному обслуживающему персоналу
5. Молния! Для дополнительной защиты этого продукта перед грозой или когда он не подключен и не используется в течение длительного времени, отключите его от розетки и отсоедините кабельную систему. Это предотвратит повреждение продукта из-за молнии и линии электропередачи, телефонной линии, радиочастотного кабеля и поляризационных устройств защиты от перенапряжения, чтобы защитить вашу систему от возможных повреждений.
6. Двигайтесь осторожно! Изделие легко повредить, за ним ухаживать при транспортировке, хранении и установке.

Комплектация



| | | | |
|-------------------|------|--------------------|------|
| ■ Видеодомофон | 1 шт | ■ Кронштейн | 1 шт |
| ■ Трубка | 1 шт | ■ 4 жильный провод | 1 шт |
| ■ Монтажные винты | 2 шт | ■ Инструкция | 1 шт |

Характеристики

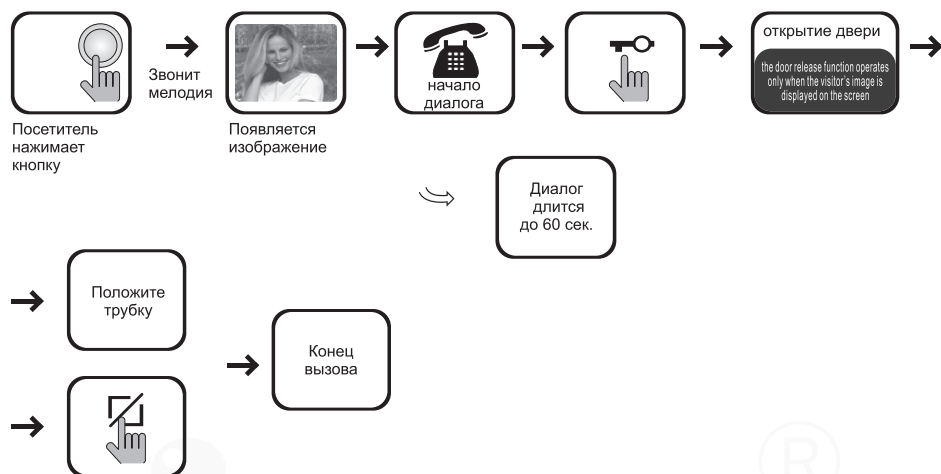
| №. | Название | Описание |
|----|---------------------|----------------------------------|
| 1 | Питание | 100-240V, 50-60Hz |
| 2 | Потребление | Ожидание 1W; рабочий 5W; |
| 3 | Подключение | Панель 4-х проводная |
| 4 | Экран | 4,3" TFT LCD |
| 5 | Мелодия вызова | Звук вызова: электронный звонок |
| 6 | Тип связи | Полный дуплекс |
| 7 | Время разговора | 60 sec ±10% |
| 8 | Расстояние | Кабель AWG #22-26, 50-100 метров |
| 9 | Рабочая температура | -10°C to +40°C |
| 10 | Вес | 1.4Kg |
| 11 | Размеры (мм) | 220(W) × 196(H) × 71(D) |

j2000®
www.j2000.ru

Настройка

1 Вызов с вызывной панели


Процесс звонка



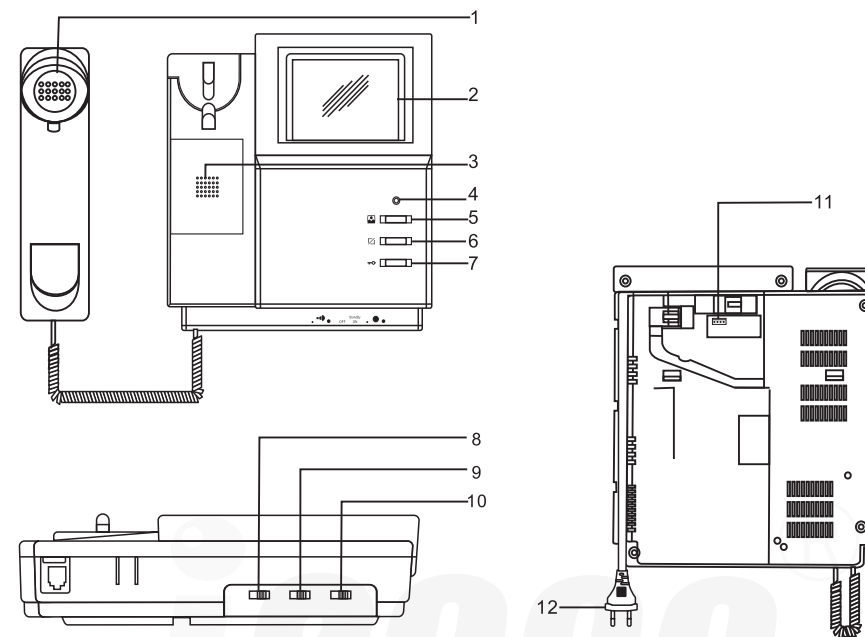
1. Посетитель нажимает кнопку «Вызов» на любой вызывной панели, динамик монитора издает звуковой сигнал, оповещающий о том, что посетитель находится у двери.


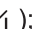
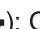
2. При просмотре экрана монитора и изображения посетителя у вас есть два варианта выбора:

А. Вы можете выбрать «не отвечать» (не поднимая телефонную трубку) изображение посетителя исчезнет с экрана монитора в течение 20 секунд;
 В. Вы можете «ответить», подняв трубку и поговорив с посетителем, как если бы он использовал телефон. Изображение посетителя останется на экране монитора в течение 60 секунд или до тех пор, пока трубка не будет возвращена обратно в подставку.

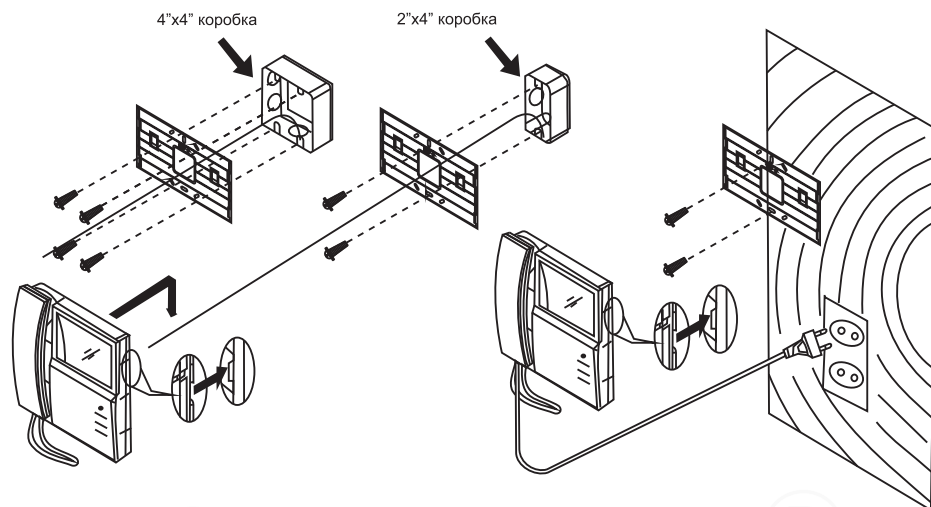
3. После разговора с посетителем, если вы установили электронную систему запираания дверей, вы можете нажать кнопку «Открыть» (), чтобы открыть дверь электронным способом.

Название и функции каждой части



1. Трубка; Используется для разговора с посетителем и интеркомом.
2. Экран видеодомофона;
3. Динамик; Проигрывает мелодию вызова.
4. Индикатор питания; Показывает состояние питания.
5. Кнопка просмотра (); Включение просмотра изображения
6. Кнопка монитора (); Отключение режима просмотра.
7. Кнопка открытия (); Открытие двери.
8. Регулятор громкости; регулировка звука.
9. Переключатель питания; Включение/выключение монитора.
10. Регулятор яркости; Настройка яркости экрана монитора.
11. Коннектор панели; 12. Шнур питания

Установка

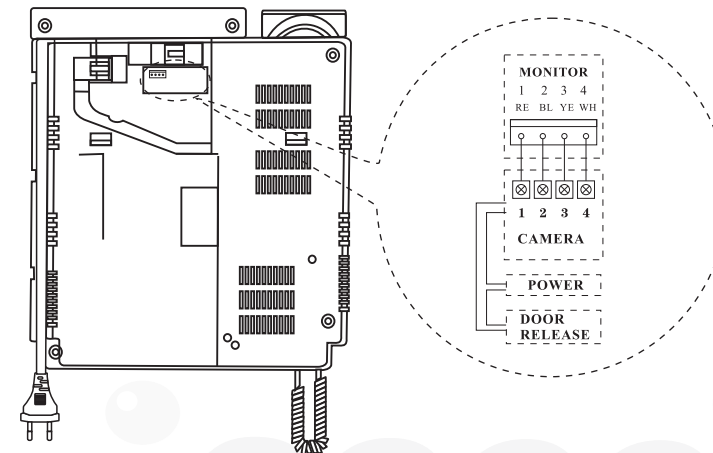


1. Определите место установки вызывной панели и внутреннего монитора.
2. В выбранном месте установки монитора надежно прикрепите монтажный кронштейн к стене. Просверлите отверстие в центральной части кронштейна, достаточно большое, чтобы через него можно было протянуть электропроводку. Подключите электрические провода от камеры к клемме проводки монитора.
3. Подсоедините шнур телефонной трубки к блоку монитора.
4. Прикрепите видеодомофон к кронштейну для настенного монтажа, поместив видеомонитор на четыре крючка кронштейна и сдвинув его вниз.
5. Вставьте шнур питания переменного тока в стандартную бытовую розетку.
6. Установите переключатель питания «ON» / «OFF» в положение «ON».

Подключение

Подключение панели

1. Красный: звук
2. Синий: земля
3. Желтый: питание (+12)
4. Белый: видео



Меры предосторожности при подключении:

1. Если поблизости находится высоковольтный кабель, используйте коаксиальный кабель с металлическим внешним кожухом.
2. Если какая-либо внешняя проводка обнажена, это может вызвать короткое замыкание и стать причиной неисправности или возгорания.
3. При подключении монитора к камере убедитесь, что питание монитора выключено. (Включите питание после подключения шнура питания переменного тока к розетке)