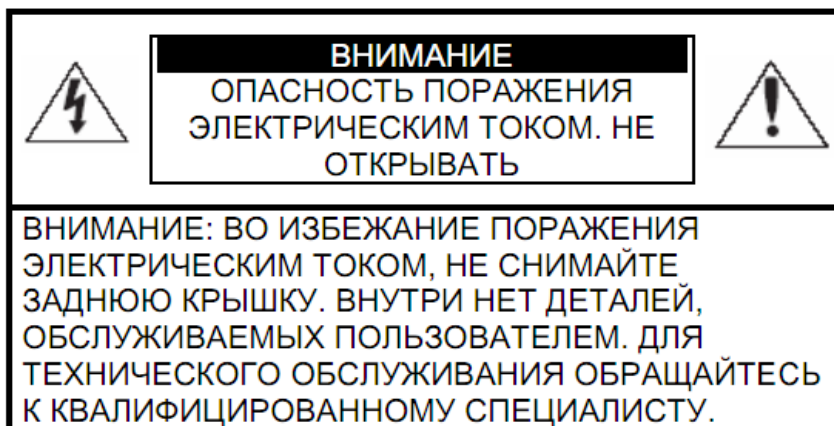




Руководство по эксплуатации видеокамеры RVi-C51Z23i

Краткое руководство по эксплуатации
Пожалуйста, ознакомьтесь перед эксплуатацией
и сохраните для дальнейшего использования

www.rvi-cctv.ru

МЕРЫ ПРЕДОСТОРОЖНОСТИ

Этот символ обозначает, что внутри устройства имеется высокое напряжение. Контакт с деталями внутри устройства представляет опасность.



Этот символ указывает, что в документации на изделие имеется важная инструкция по его использованию или обслуживанию.

1. Во избежание пожара или поражения электрическим током не допускайте попадания данного изделия под дождь или в условия высокой влажности.
2. Не устанавливайте изделие во влажных, запыленных или покрытых копотью помещениях. Невыполнение этого требования может привести к пожару или к поражению электрическим током.
3. Если вы почувствуете странный запах или обнаружите дым, выходящий из изделия, прекратите эксплуатацию. В этом случае следует немедленно отсоединить изделие от источника питания. Продолжение эксплуатации изделия в таком состоянии может привести к пожару или к поражению электрическим током.
4. При обнаружении неисправности в изделии свяжитесь с ближайшим сервисным центром. Никогда не разбирайте данное изделие и не вносите изменений в его конструкцию. (Компания RVi не несет ответственности за проблемы, возникшие в результате внесения изменений в конструкцию изделия или в результате попыток самостоятельно выполнить ремонт изделия).
5. При выполнении чистки изделия не допускайте попадания внутрь корпуса жидкостей. Это может привести к пожару или к поражению электрическим током.

ВНИМАНИЕ

1. Не роняйте на изделие никакие предметы и не ударяйте по нему. Не устанавливайте изделие в местах с сильной вибрацией или вблизи источников магнитного поля.
2. Не эксплуатируйте изделие в разобранном виде. Это может привести к пожару или к поражению электрическим током.
3. Если вы хотите переместить ранее установленное изделие на новое место, то перед тем как выполнить это, отключите питание.
4. Во время грозы отсоедините блок питания видеокамеры от сети переменного тока. Невыполнение этого требования может привести к пожару или к повреждению изделия.
5. Запрещается вносить изменения в конструкцию изделия, а также помещать внутрь корпуса посторонние предметы. Это может привести к пожару.

УКАЗАНИЯ МЕР БЕЗОПАСНОСТИ

Конструкция изделия удовлетворяет требованиям электро- и пожарной безопасности по ГОСТ 12.2.007.0-75 и ГОСТ 12.1.004-91. Меры безопасности при установке и эксплуатации должны соответствовать требованиям "Правил технической эксплуатации электроустановок потребителей" и "Правил техники безопасности при эксплуатации электроустановок потребителей".

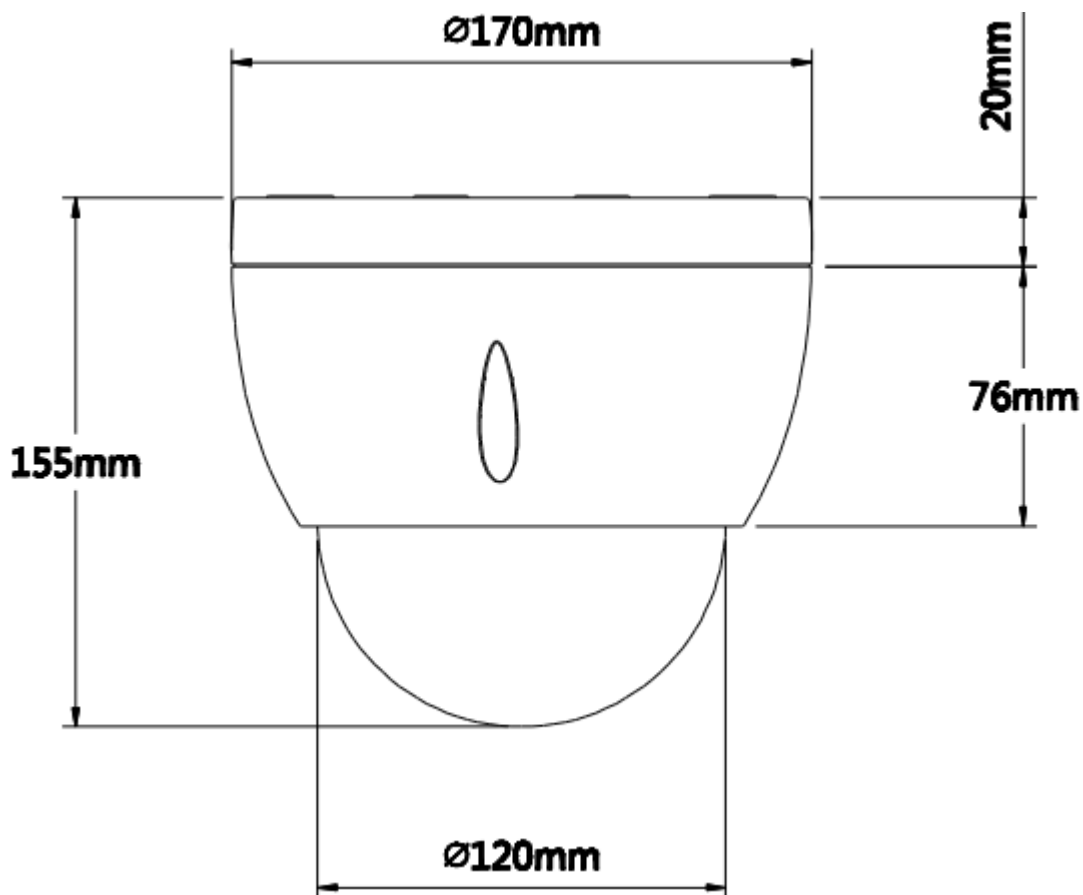
1. Спецификация

Таблица 1

Модель		RVi-C51Z23i
Оптический модуль	Оптическое увеличение	23x (16 цифровой)
	Фокусное расстояние	3.9 мм-89.7 мм @F1.6~2.7
	Скорость масштабирования (1 x Zoom – max Zoom)	4 сек.
	Процессор обработки видеосигнала	Effio-S
	Матрица	1/4" ExviewHAD II CCD
	Эффективные пиксели	976(Г)x582(В)/ 976(Г)x494(В)
	Горизонтальное разрешение	650 ТВЛ цвет./700 ТВЛ ч.б.
	Чувствительность	Цвет 0.01лк/ F1.6
		Ч.Б. 0.001лк/ F1.6
	Сигнал/шум	50ДБ (AGC выкл.)
	День-ночь	Механический ИК-фильтр
	Зона маскирования	До 24 обл.
	Тревожные вх/вых	2/1
	Видео выход	BNC
	Дополнительно	DNR(2D/3D), APД, Авто фокус, AWB, AGC, BLC, HLC, DWDR
PTZ	Угол поворота	Горизонт:0°-360°/Вертикаль:0°-180° (автопереворот)
	Максимальная скорость поворота в режиме предустановки	60°/с - 400°/с (настраивается через OSD меню)
	Скорость поворота в ручном режиме	0,1°/с – 120°/с
	Шаг	0,06°±0,015°
	Предустановки	DH-SD, Pelco-P/D (Авто определение)
	Автоматизация	255 предустановок; 5 автосканирований; 8 обходов; 5 шаблонов; 3D позиционирование.
Дополнительно		интеграция с видеорегистраторами и клавиатурой RVI
RS485		1 порт
Вес		1,8 кг
Питание видеокамеры		DC12V
Рабочий диапазон температур		-10°С...60°С
Размеры		170мм x 155мм

Внешний вид

Скоростная поворотная камера видеонаблюдения С51Z23i представлена на рисунке



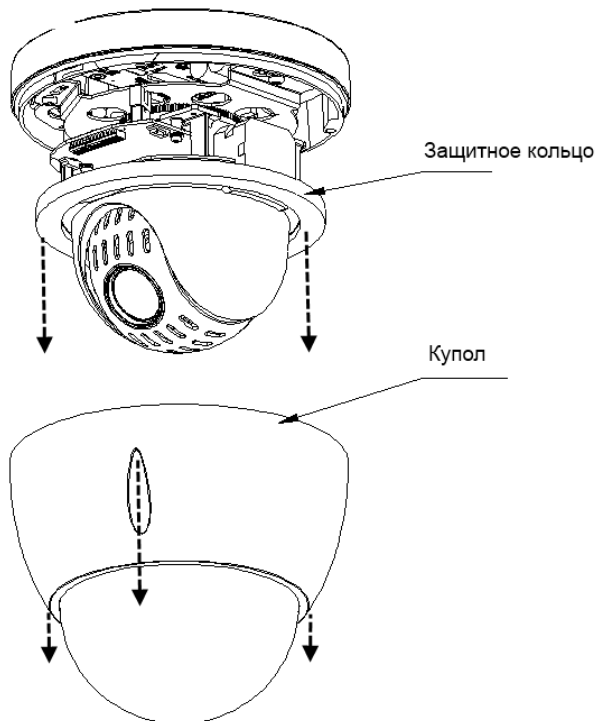
Внешний вид камеры и размеры

Комплект поставки:

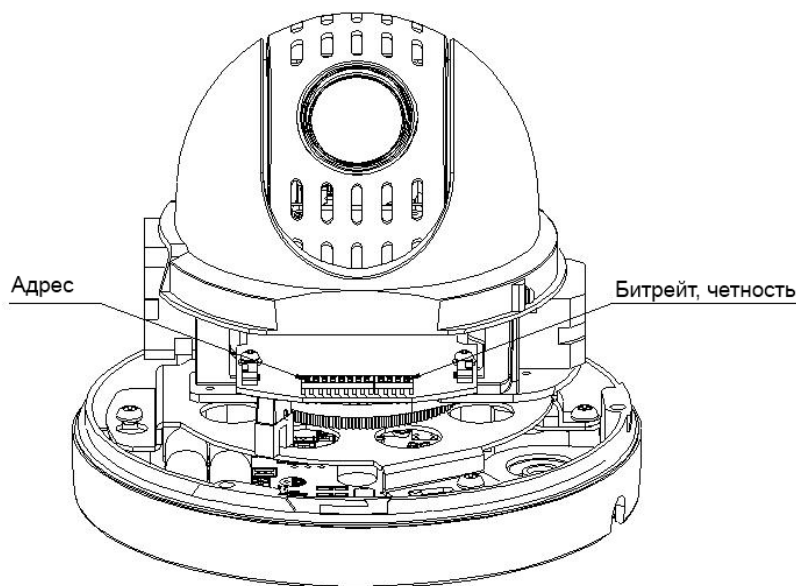
- Видеокамера
- Руководство по эксплуатации
- Комплект крепежа

Подготовка к работе

Шаг 1. Перед началом эксплуатации необходимо удалить транспортировочное кольцо с фиксирующей лентой.



Шаг2. Настройка коммуникационных параметров.



DIP переключатели RVi-C51Z23i

На рисунке показано расположение DIP переключателей на камере. Для правильной настройки параметров пользуйтесь таблицами приведенными ниже.

Внимание! На данной камере есть функция авто-определения протокола!

1	2	3	4
---	---	---	---

Переключатель **Baud** **Parity** предназначен для настройки битрейта и четности.

Таблица 2 Настройка битрейда (Baud)

1	2	Битрейт
ВЫКЛ	ВЫКЛ	9600 бит/с
ВКЛ	ВЫКЛ	4800 бит/с
ВЫКЛ	ВКЛ	2400 бит/с
ВКЛ	ВКЛ	1200 бит/с

Таблица 3 Настройка четности (Parity)

3	4	Четность
ВЫКЛ	ВЫКЛ	Нет
ВКЛ	ВЫКЛ	Чётный
ВЫКЛ	ВКЛ	Нечётный
ВКЛ	ВКЛ	Нет

1 | 2 | 3 | 4 | 5 | 6 | 7 | 8

Address

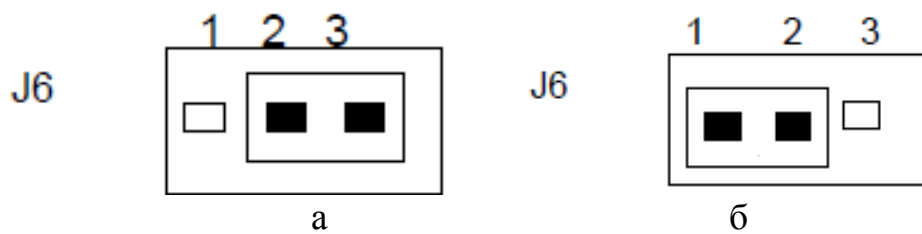
Переключатель предназначен для настройки адреса камеры. Максимальное значение адреса равно 255 (см. таб. 4)

Таблица 4 Настройка адреса

Адрес	1	2	3	4	5	6	7	8
1	OFF	OFF	OFF	OFF	OFF	OFF	OFF	OFF
1	ON	OFF	OFF	OFF	OFF	OFF	OFF	OFF
2	OFF	ON	OFF	OFF	OFF	OFF	OFF	OFF
3	ON	ON	OFF	OFF	OFF	OFF	OFF	OFF
4	OFF	OFF	ON	OFF	OFF	OFF	OFF	OFF
5	ON	OFF	ON	OFF	OFF	OFF	OFF	OFF
6	OFF	ON	ON	OFF	OFF	OFF	OFF	OFF
7	ON	ON	ON	OFF	OFF	OFF	OFF	OFF
8	OFF	OFF	OFF	ON	OFF	OFF	OFF	OFF
.....							
254	OFF	ON	ON	ON	ON	ON	ON	ON
255	ON	ON	ON	ON	ON	ON	ON	ON

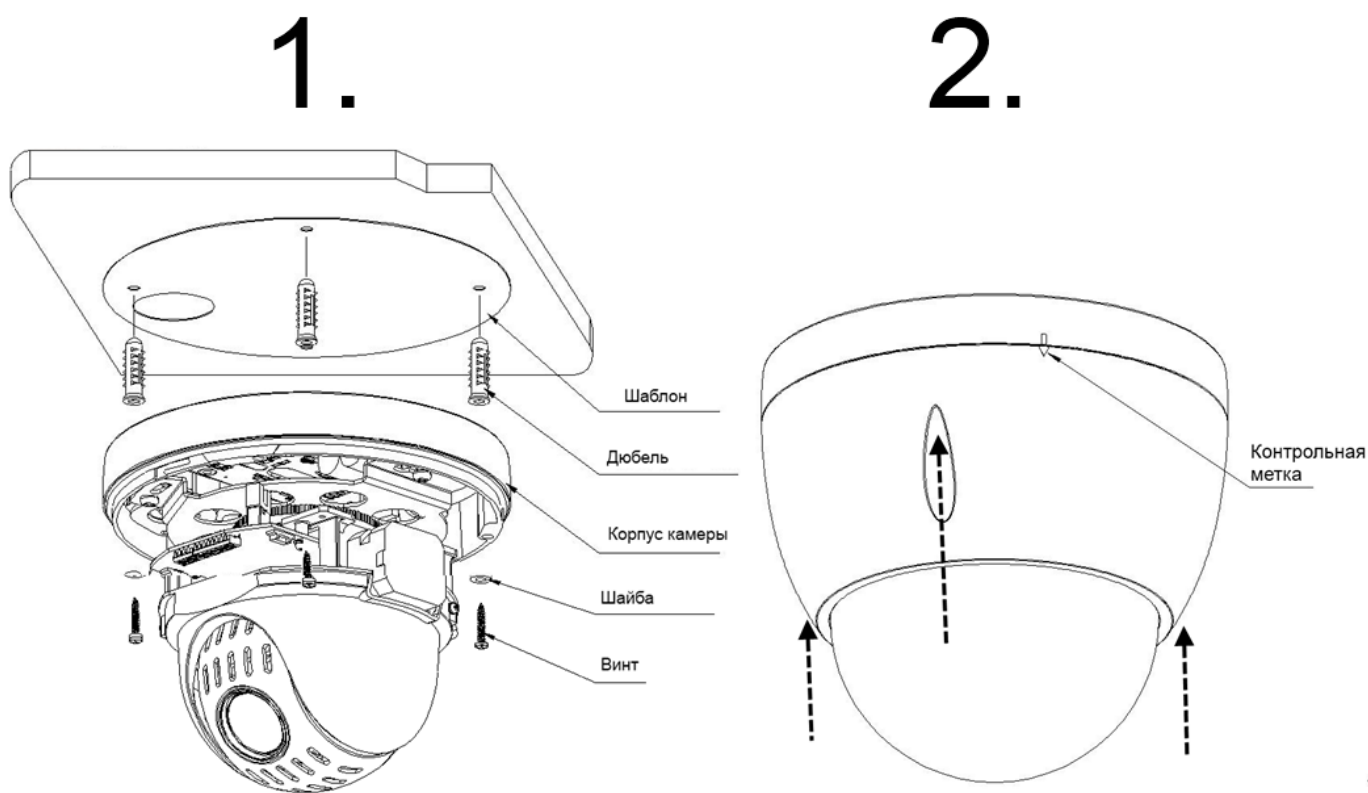
Терминирующее сопротивление должно быть включено, если камера является последним устройством в линии. По умолчанию оно выключено. Джемпер расположен на плате питания камера. Для доступа к нему демонтируйте PTZ модуль и отсоедините коммуникационный провод .

J6	1-2	2-3
120Ω	ON	OFF



Терминирующее сопротивление (120 Ом) выключено (а), включено (б).

1 Установка



Порядок монтажа камеры RVi-C51Z23i

1.2 Общая схема подключения

На представлена общая схема подключения камеры RVi-C51Z23i к устройствам системы видеонаблюдения.

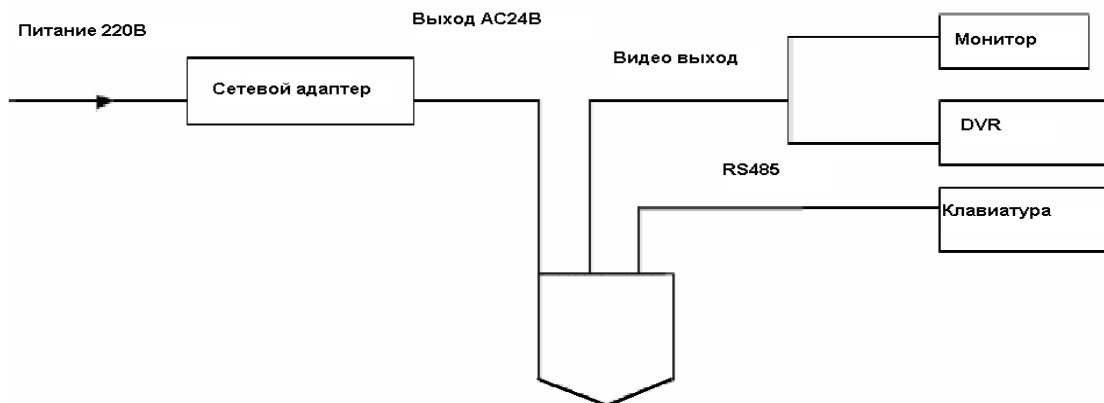


Схема подключения

При задействовании нескольких скоростных поворотных камер на одной линии RS 485 (параллельное подключение), на последней камере должен быть включен терминальный резистор.

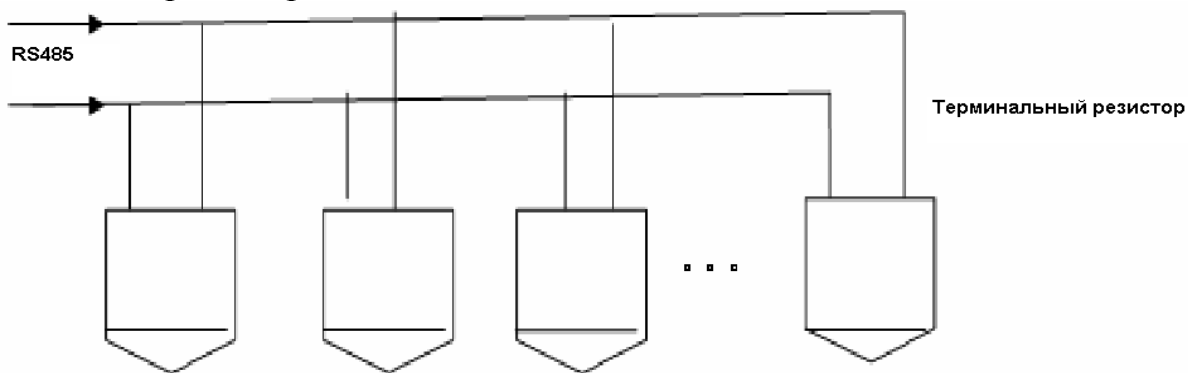
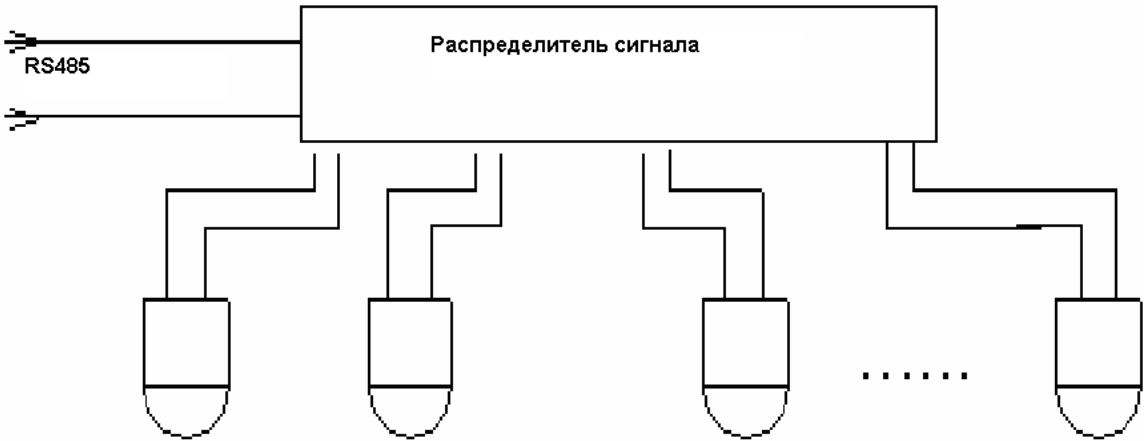


Рис. 2.2-1

Для подключения типа «звезда» потребуется распределитель сигнала

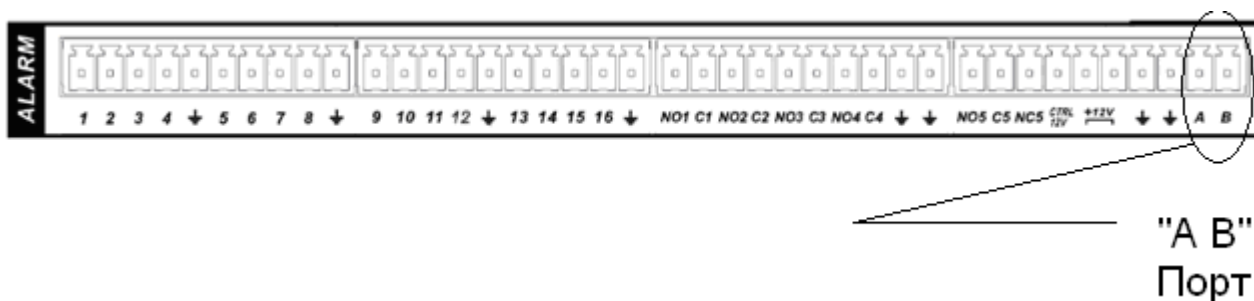


2 Подключение и настройка видеорегистратора RVi.

Примечание:

Все действия основаны на протоколе DH-SD1. Для протоколов PELCO могут быть незначительные отличия.

2.1 Подключение кабелей



Выполните следующие действия:

Подключите порт камеры RJ 485 к порту 485 DVR.

Подключите видео выход камеры к видео входу видеорегистратора.

Подключите сетевой адаптер питания.

2.2 Настройка PTZ

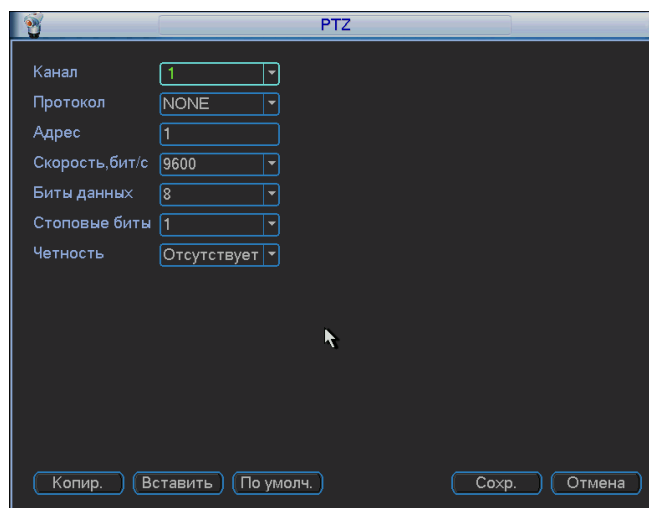
Перед настройкой проверьте правильность подключений:

PTZ и декодер. Адрес видеорегистратора настроен верно.

Контакты видеорегистратора А (В) совпадают с PTZ А (В).

Включите видеорегистратор. Войдите в настройку системы и выберите PTZ. Здесь можно настроить следующие опции:

- Канал: выберите канал камеры.
- Протокол: выберите нужный протокол (например DH-SD1)
- Адрес: адрес по умолчанию 1.
- Скорость бит: выберите скорость бит. По умолчанию 9600.
- Поток данных: по умолчанию 8.
- Стоповые биты: по умолчанию 1.
- Четность: по умолчанию – Нет.



После осуществления настроек нажмите Сохранить.

В однооконном режиме нажмите правую кнопку мыши (или кнопку “Fn” на передней панели видеорегистратора или на пульте).

Вход в OSD меню осуществляется по **95 предустановке** (для видеорегистраторов сторонних производителей).

ТРАНСПОРТИРОВКА И ХРАНЕНИЕ

ГАРАНТИИ ИЗГОТОВИТЕЛЯ

Видеокамеры в транспортной таре перевозятся любым видом крытых транспортных средств (в железнодорожных вагонах, закрытых автомашинах, трюмах и отсеках судов, герметизированных отапливаемых отсеках самолетов и т.д.) в соответствии с требованиями действующих нормативных документов.

Условия транспортирования должны соответствовать условиям хранения 5 по ГОСТ 15150-69.

Хранение видеокамеры в транспортной таре на складах изготовителя и потребителя должно соответствовать условиям 1 по ГОСТ 15150-69.

Предприятие-изготовитель гарантирует соответствие видеокамеры техническим параметрам, указанным в настоящем руководстве, при соблюдении потребителем условий транспортирования, хранения, монтажа и эксплуатации изделия.

Гарантийный срок эксплуатации – 36 месяцев с даты продажи через торговую или монтажную организацию.

При отсутствии отметки о дате продажи гарантийный срок исчисляется от даты сборки.

Гарантийные обязательства недействительны, если причиной неисправности видеокамеры являются:

- умышленная порча;
- пожар, наводнение, стихийные бедствия;
- аварии в сети питания;

Гарантийные обязательства действуют только при предъявлении настоящего руководства.

Предприятие-изготовитель не несет ответственности и не возмещает ущерба за дефекты, возникшие по вине потребителя при несоблюдении правил эксплуатации и монтажа.

ДАнные УСТРОЙСТВА:

Модель	_____
Система	_____
Дата сборки	_____
Web	_____
Серийный номер	_____

Упаковку произвел:

ПШТАМП
ПРОДАВЦА



Кіраўніцтва па эксплуатацыі відэакамеры RVi-C51Z23i

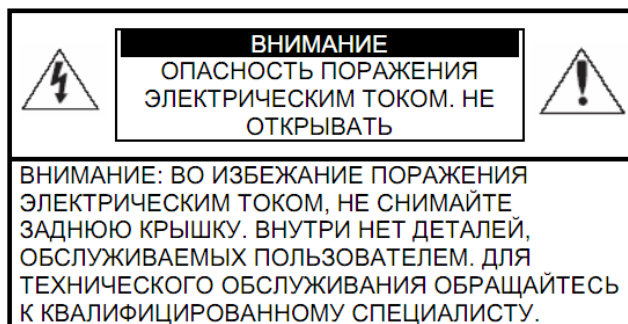
www.rvi-cctv.by

УВАГА:

ДЛЯ ЗНИЖЭННЯ НЕБЯСПЕКІ ПАРАЗЫ ЭЛЕКТРЫЧНЫМ ТОКАМ, НЕ ПАДВЯРГАЮЦА ПРАДУКТЫ УЗДЗЕЯННЕМ ДАЖДЖУ АБО ВІЛЬГАЦІ. НЕ ЁСТАЎЛЯЕ НІЯКІЯ МЕТАЛІЧНЫЯ ПРАДМЕТЫ ПРАЗ ВЕНТЫЛЯЦЫЙНЫЯ РАШОТКІ.

АСЦЯРОЖНА:

Тлумачэнне графічных сімвалаў



Сімвал маланкі ўнутры роўнабаковага трыкутніка, прызначаны для папярэджання карыстальніка аб наяўнасці неізаляваных небяспечнага напружання ўнутры корпуса прадуктаў, якія могуць мець дастатковую велічыню, каб скласці рызыка паразы электрычным токам



Клічнік ўнутры роўнабаковага трыкутніка прызначаны для папярэджання карыстальніка аб наяўнасці важных інструкцый па эксплуатацыі і тэхнічным абслугоўванні (рамонце), у літаратуры, якая суправаджае выраб.

Меры засцярогі

Бяспеку

Калі які-небудзь вадкі або цвёрды прадмет трапіў у корпус, адключыце прылада ад сеткі і няхай яго проверитквалифицированный персонал перад далейшай эксплуатацыяй Адключыце прыладу ад сеткі, калі яно не будзе выкарыстана на працягу некалькіх дзён ці больш.

Устаноўка

Забяспечце дастатковую цыркуляцыю паветра ўнутры корпуса для прадухілення ўнутранага перагрэву. Не пакідайце староннія прадметы ўнутры корпуса. Не ўстанаўлівайце прыладу ў вельмі гарачым або вільготным месцы або ў месцах, схільных вялікім навалы пылу або механічнай вібрацыі.

Чыстка

Чысціце прылада мяккай тканінай. НЕ выкарыстоўвайце моцныя сродкі, такія як растваральнік або бензін, паколькі яны могуць пашкодзіць паверхні камеры. Захавайце арыгінальную скрынку і ўпаковачныя матэрыялы для бяспечнай транспарціроўкі дадзенага прылады ў будучыні.

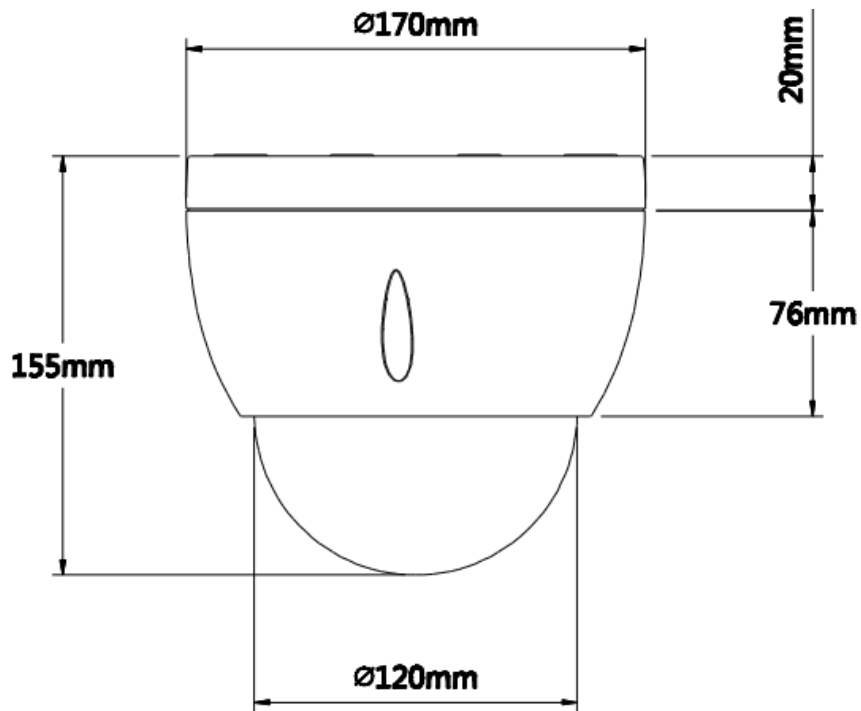
Специфікацыя

Табліца 1

Мадэль		RVi-C51Z23i
Аптычны модуль	Аптычнае павелічэнне	23x (16 цифровой)
	Фокусная адлегласць	3.9 мм-89.7 мм @F1.6~2.7
	Хуткасць маштабавання (1 x Zoom - max Zoom)	4 сек.
	Працэсар апрацоўкі відэасігналау	Effio-S
	Матрыца	1/4" ExviewHAD II CCD
	Эфектыўныя пікселі	976(Г)х582(В)/ 976(Г)х494(В)
	Гарызантальнае дазвол	650 ТВЛ цвет./700 ТВЛ ч.б.
	Адчувальнасць	Колер 0.01лк / F1.6, Ч.Б. 0.001лк / F1.6
	Сігнал / шум	50ДБ (AGC выкл.)
	Дзень-ноч зона маскіравання	Механічны ВК-фільтр До 24 обл.
	Трывожныя ув / вых	2/1
	відэа выхад	BNC
	Дадаткова	DNR(2D/3D), APД, Авто фокус, AWB, AGC, BLC, HLC, DWDR
	PTZ	Кут павароту
Максімальная скорасць павароту ў рэжыме перадусталёўкі		60 ° / с - 400 ° / с (наладжваецца праз OSD меню)
Хуткасць павароту ў ручным рэжыме		0,1°/с – 120°/с
Крок		0,06°±0,015°
Перадусталёўкі		DH-SD, Pelco-P/D (Аўта вызначэнне)
	Аўтаматызацыя	255 прадустававак; 5 автосканіраваній; 8 абыходаў; 5 шаблонаў; 3D пазіцыянаванне.
Дадаткова		інтэграцыя з відэарэгістратарамі і клавіятурай RVI
RS485		1 порт
Вага		1,8 кг
Харчаванне відэакамеры		DC12V
Памеры		170мм x 155мм
Тэмпературны дыяпазон		-10°С...60°С

Знешні выгляд

Хуткая паваротная камера відэаназірання RVi-C51Z23і прадстаўлена на малюнку.



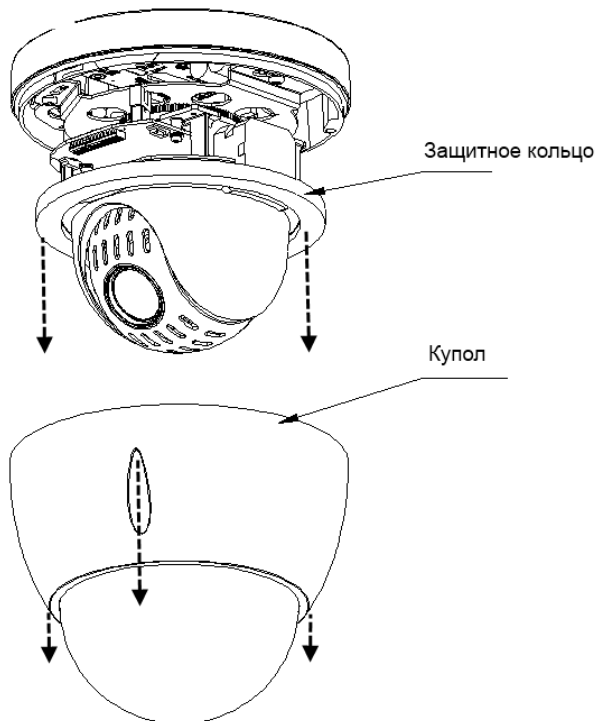
Знешні выгляд камеры ў зборы

Камплект пастаўкі:

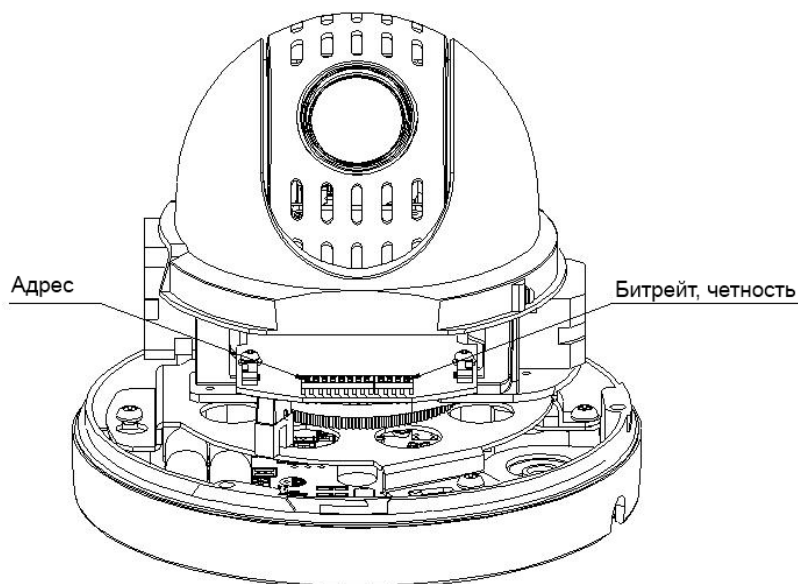
- відэакамеры
- Кіраўніцтва па эксплуатацыі
- Крепеж

Падрыхтоўка да працы

Шаг 1. Перад пачаткам эксплуатацыі неабходна выдаліць транспарціровочное кольца з фіксуе стужкай.



Шаг2. Настройка коммуникационных параметраў.



Переключатели RVi-C51Z23i

На малюнку паказана размяшчэнне DIP перамякачоў на камеры RVi-C51Z23i. Для правільнай налады параметраў карыстайцеся табліцамі прыведзенымі ніжэй.

Увага! На дадзенай камеры ёсць функцыя аўта-вызначэння пратаколу! Пераключальнік SW3 прызначаны для налады бітрэйт і цотнасці.

Таблица 2 Настройка битрейда (Baud)

1	2	Битрейт
ВЫКЛ	ВЫКЛ	9600 бит/с
Вкл	ВЫКЛ	4800 бит/с
ВЫКЛ	Вкл	2400 бит/с
Вкл	Вкл	1200 бит/с

Таблица 3 Настройка четности (Parity)

3	4	Четность
ВЫКЛ	ВЫКЛ	Нет
Вкл	ВЫКЛ	Чётный
ВЫКЛ	Вкл	Нечётный
Вкл	Вкл	Нет

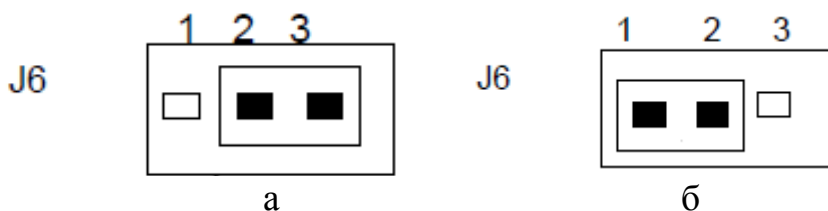
Переключальник SW2 прызначаны для налады адрасы камеры. Выкарыстоўваецца бінарная сістэма кадавання адрасы. Максімальнае значэнне адрасы роўна 255 (см. таб. 4)

Таблица 4 Настройка адрасы

Address	1	2	3	4	5	6	7	8
1	OFF	OFF	OFF	OFF	OFF	OFF	OFF	OFF
1	ON	OFF	OFF	OFF	OFF	OFF	OFF	OFF
2	OFF	ON	OFF	OFF	OFF	OFF	OFF	OFF
3	ON	ON	OFF	OFF	OFF	OFF	OFF	OFF
4	OFF	OFF	ON	OFF	OFF	OFF	OFF	OFF
5	ON	OFF	ON	OFF	OFF	OFF	OFF	OFF
6	OFF	ON	ON	OFF	OFF	OFF	OFF	OFF
7	ON	ON	ON	OFF	OFF	OFF	OFF	OFF
8	OFF	OFF	OFF	ON	OFF	OFF	OFF	OFF
.....							
254	OFF	ON	ON	ON	ON	ON	ON	ON
255	ON	ON	ON	ON	ON	ON	ON	ON

Тэрмінуючае супраціў павінна быць уключана, калі камера з'яўляецца апошнім прыладай у лініі. Па змаўчанні яно выключана. Дзампер размешчаны на плаце харчавання камера. Для доступу да яго дэмантуйце PTZ модуль і адлучыце камунікацыйны провад.

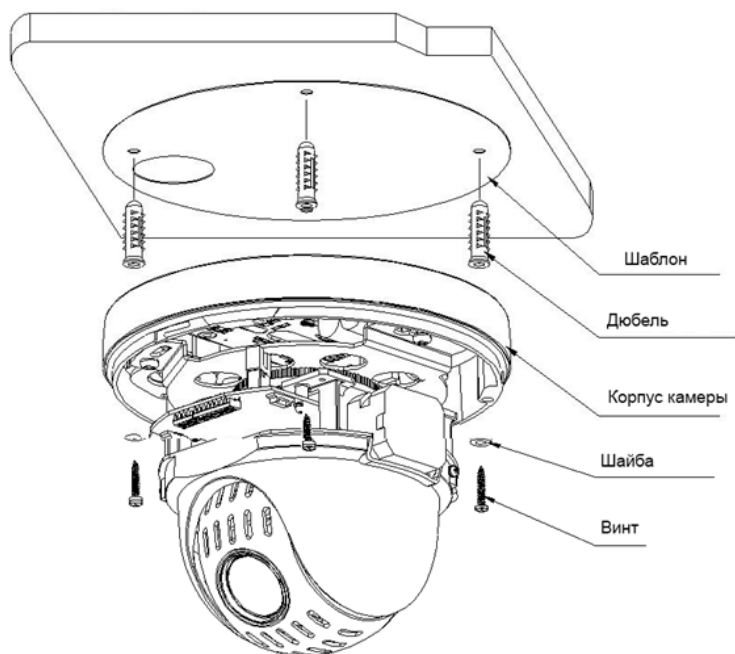
J6	1-2	2-3
120Ω	ON	OFF



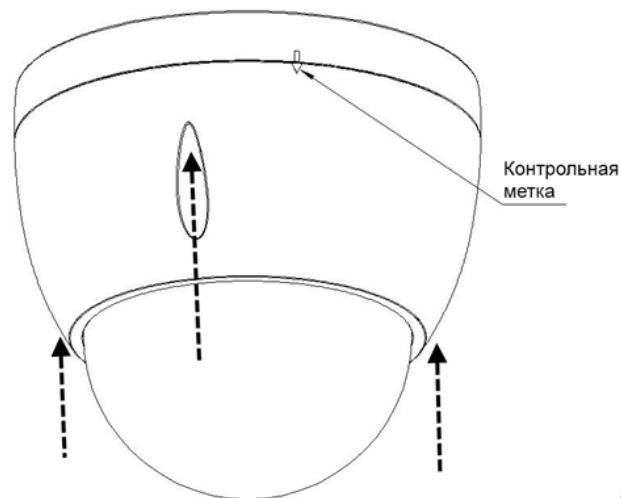
Терминирующее супраціў (120 Ом) выключено (а), включено (б).

1 Ўстаноўка

1.



2.



Парадак мантажу камеры RVi-C51Z23i

1.2 Агульная схема падлучэння

На прадстаўлена агульная схема падлучэння камеры RVi-C51Z23i да прылад сістэмы відэаназірання.

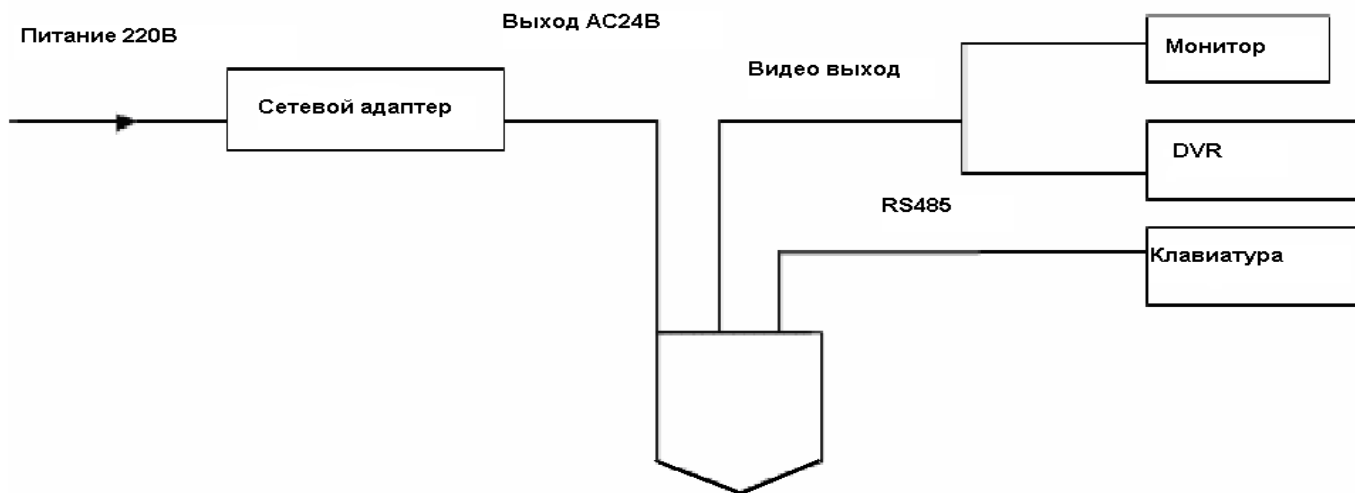
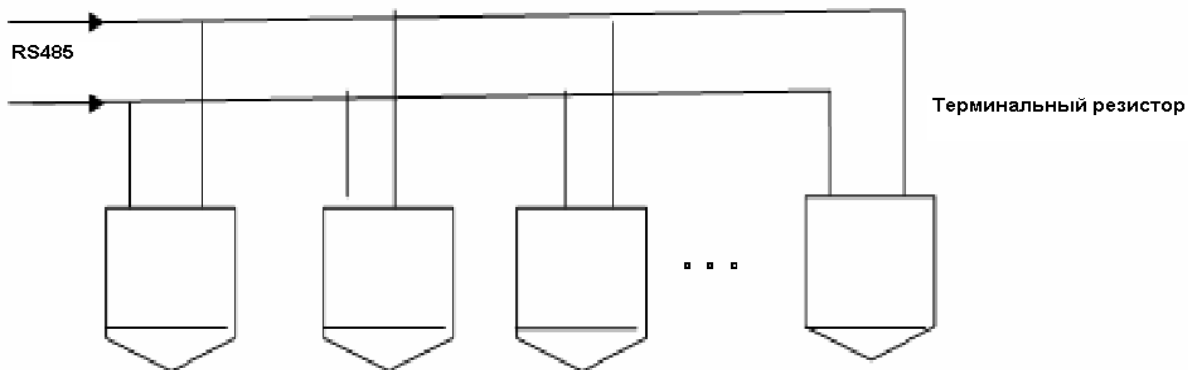
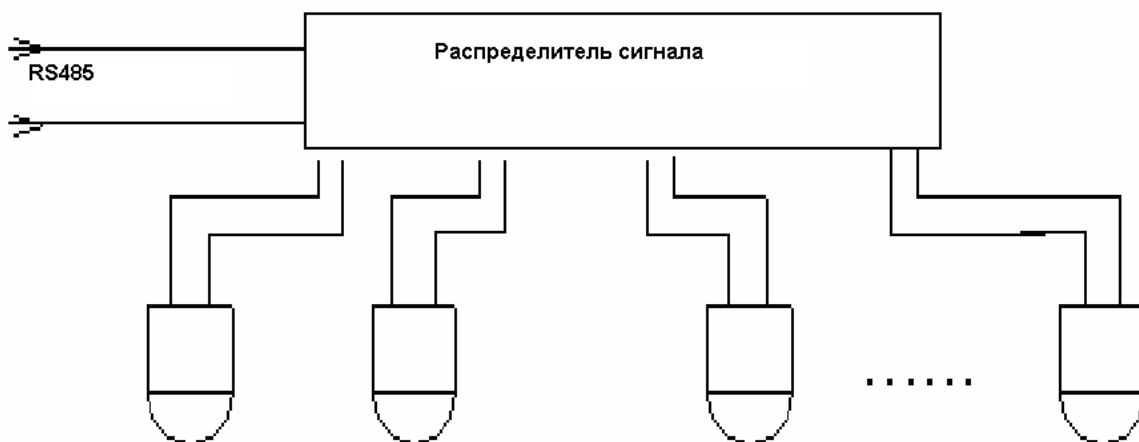


Схема подключения

При задействованні некальких хуткасных паваротных камер на адной ліны RS 485 (паралельнае падключэнне), на апошняй камеры павінен быць уключаны тэрмінальны рэзістар.



Для подключения тыпу «звезда» спатрэбіцца размеркавальнік сігнала

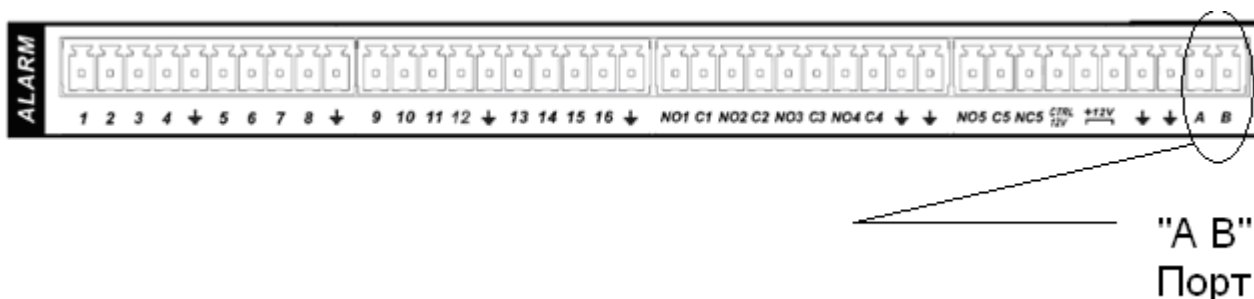


2 Падключэнне і налада відэарэгістратара RVi.

Заўвага:

Усе дзеянні заснаваныя на пратаколе DH-SD1. Для пратаколаў PELCO могуць быць нязначныя адрозненні

2.1 Падлучэнне кабеляў



Выканайце наступныя дзеянні:

Падлучыце порт камеры RJ 485 да порта 485 DVR. Глядзі Мал. Падлучыце відэа выхад камеры да відэа ўваходу відэарэгістратара.

Падлучыце сеткавы адаптар харчавання.

2.2 Налада PTZ

Перад тым як наладжваць праверце правільнасць падлучэнняў:

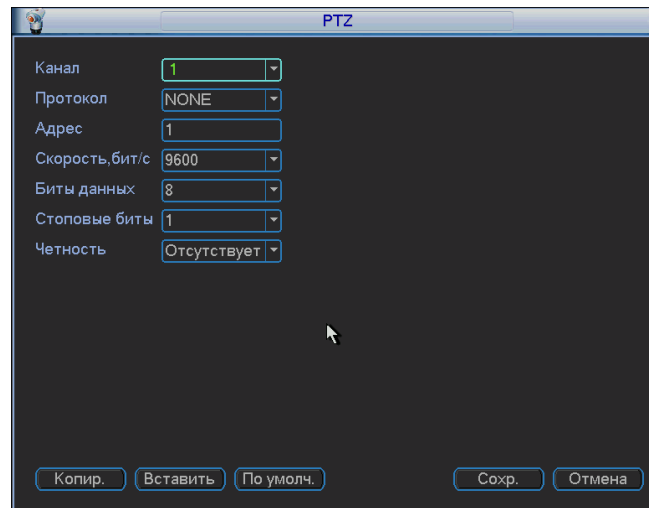
PTZ і дэкодэр. Адрас відэарэгістратара настроены дакладна.

Кантакты відэарэгістратара А (В) супадаюць з PTZ А (В).

Уключыце відэарэгістратар. Увайдзіце ў наладу сістэмы і вызначце PTZ. Глядзі Мал.

6.2-1. Тут можна наладзіць наступныя опцыі:

- Канал: Select канал камеры.
- Пратакол: Select патрэбны пратакол (напрыклад DH-SD1)
- Адрас: адрас па змаўчанні 1.
- Хуткасць біт: Select хуткасць біт. Па змаўчанні 9600.
- Паток дадзеных: па змаўчанні 8.
- Стоповыя біты: па змаўчанні 1.
- Цотнасць: па змаўчанні - Не.



Після ажыццяўлення налад націсніце Захаваць.

У аднооконным рэжыме націсніце правую кнопку мышы (або кнопку "Fn" на пярэдняй панэлі відэарэгістратара або на пульце).

ТРАНСПОРТАВАННЕ І ЗАХАВАННЕ

ГАРАНТЫІ ВЫТВОРЦЫ

Відэкамеры ў транспартнай тары перавоззяцца любым відам крытых транспартных сродкаў (у чыгуначных вагонах, закрытых аўтамашынах, трумах і адсеках судоў, *герметызаваных*, абаграваемых адсеках самалётаў і г.д.) у адпаведнасці з патрабаваннямі дзеючых нарматыўных дакументаў.

Умовы транспартавання павінны адпавядаць умовам захавання 5 па ДАСТ 15150-69.

Захаванне камеры у транспартнай тары на складах вытворцы і спажыўца павінна адпавядаць умовам 1 па ДАСТ 15150-69.

Прадпрыемства-вытворца гарантуе адпаведнасць відэакамера тэхнічным параметрам, пазначаным у дадзеным кіраўніцтве, пры прытрымліванні спажыўцом умоў транспартавання, захавання, мантажу і эксплуатацыі выраба.

Гарантыйны тэрмін эксплуатацыі - 36 месяцаў з даты продажу праз гандлёвую або мантажную арганізацыю.

Пры адсутнасці адзнакі аб даце продажу гарантыйны тэрмін вылічаецца ад даты зборкі.

Гарантыйныя абавязальніцтвы несапраўдныя, калі чыннікам няспраўнасці відэакамера з'яўляюцца: сумыснае псаванне; пажар, паводка, стыхійныя бядоты; аварыі ў сетцы сілкавання;

Гарантыйныя абавязальніцтвы дзейнічаюць толькі пры прад'яўленні дадзенага кіраўніцтва.

Прадпрыемства-вытворца не нясе адказнасці і не пакрывае шкоды за дэфекты, што узніклі па віне спажыўца пры незахаванні правіл эксплуатацыі і мантажу.

ДАДЗЕННЫЯ ПРЫЛАДЫ:

Мадэль	_____
Сістэма	_____
Дата зборк	_____
WEB	_____
Серыйны нумар	_____
Дата продажу	_____

Пакаванне зрабіў

ШТАМП
ПРАДАЎЦА



Басшылық ша қанаушылыққа
RVi видеоканералары RVi-C51Z23i

www.rvicctv.kz

Көңіл:

ЕШҚАНДАЙ БАҚЫР ПӘНДЕРДІ АРҚЫЛЫ АУАНЫ ЖАҢАРТУДЫҢ АУА ТАРТҚЫШТАРЫНЫҢ СҰҒЫНДЫРМАППЫН.

Абай:**Жазу-сызудың түртіндісінің түсіндірмесі**

Найзағайдың түртіндісі внутри равностороннего үшбұрыштың, арнаулы үшін ескертудің пайдаланушы туралы емесонаша қауіпті кернеудің барында внутри азық-түліктің кеудесінің жетерлік аумақты иметъ білетін, келу чтобы жеңілістің тәуекелінің электр қырманмен.



Леп белгім внутри равностороннего үшбұрыштың үшін ескертудің пайдаланушы туралы маңызды нұсқаудың барында ша қанаушылық және техникалық күтуге(жөндеуге), әдебиетте арнаулы, бұйымды атқосшы.

Андаушылықтың шаралары**Қауіпсіздік**

егер какой-либо сұйық немесе қатты пән в кеудеге деген кездестірсе, құрылымды от аудан отключите және мейлі оның проверитквалифицированный персоналды алдым одан әрі қанаушылықпен құрылым от аудан отключите, егер ол бой нескольких күннің пайдалан- болма- немесе астам.

Қондырғы

Ауаның жетерлік циркуляциясін внутри кеуденің ішкі перегрева алдын ал- үшін қамсыздандыр-. Сырттың пәндерін внутри кеуденің қоймаппын. Құрылымды өте ыстық немесе ылғалды жерде тағайындамаппын немесе арада мес

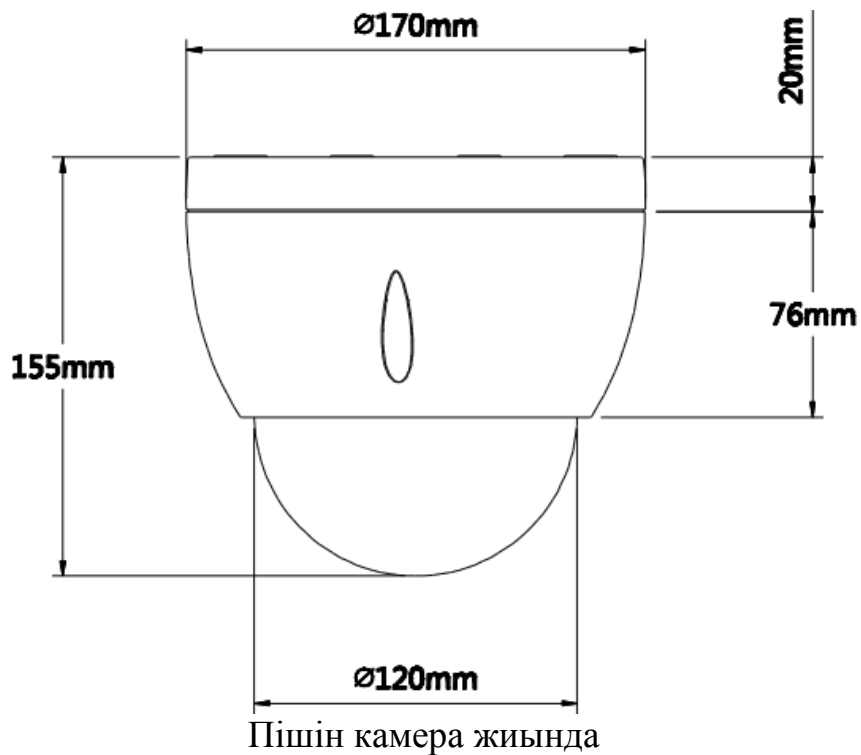
Маманданым

1 кесте

Қалып		RVi-C51Z23i
Оптикалық модуль	Оптикалық аумақтау	23x (16 цифровой)
	Фокус ара	3.9 мм-89.7 мм @F1.6~2.7
	Масштабтаудың(1 x Zoom - max Zoom) жылдамдығы	4 сек.
	Бейнесигналдың өңдеуінің процессоры	Effio-S
	Ұяқалып	1/4" ExviewHAD II CCD
	Тиімді пиксельтер	976(Г)х582(В)/ 976(Г)х494(В)
	Көлденең рұқсат	650 ТВЛ цвет./700 ТВЛ ч.б.
	Шыдамсыздық	Цвет 0.01лк/ F1.6 Ч.Б. 0.001лк/ F1.6
	Белгі/айғай-шу	50ДБ (AGC выкл.)
	Күн-түн	Механикалы ИК-фильтр
	Алдамшаның зонасы	До 24 обл.
	Үрейлі вх/вых	2/1
	Бейне шыға беріс	BNC
	Қосымша	DNR(2D/3D), APД, Авто фокус, AWB, AGC, BLC, HLC, DWDR
PTZ	Айланпастың бұрышы	Горизонт:0°-360°/Вертикаль:0°-180° (автопереворот)
	Ең көп скорость айланпастың предустановки режимінде	60°/мен - 400°/мен(арқылы дастархан мәзірімнің OSD икемделеді)
	Айланпастың жылдамдығы ручном режимде	0,1°/с – 120°/с
	Адым	0,06°±0,015°
	Предустановки	DH - SD, Pelco - P/D(Авто ұйғарым)
	Автоматтандыру	255 предустановок; 5 автосканирований;8 айналып кетаны; 5 қалып; 3D позициялау.
Қосымша		шоғырлану видеорегистраторами және RVI клавиатурасымен.
RS485		1 порт
Таразылардың		1.8 кг
Видеокамераның нәрі		DC12V
Өлшемдер		170мм x 155мм
Температуралық диапазон		-10°С...60°С

Пішін

RVi видеобақылауының жылдамдықтың айланпастың камерасы RVi-C51Z23i суретте ұсын.

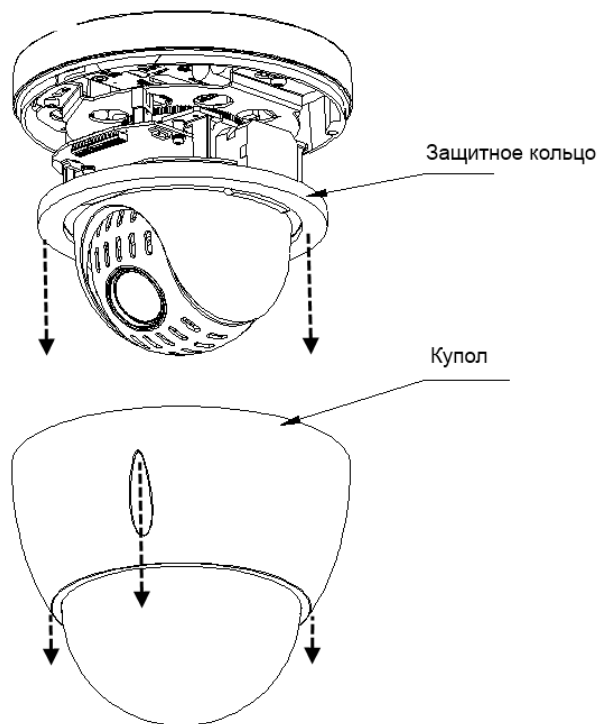


Жеткізілімнің жинақталымы:

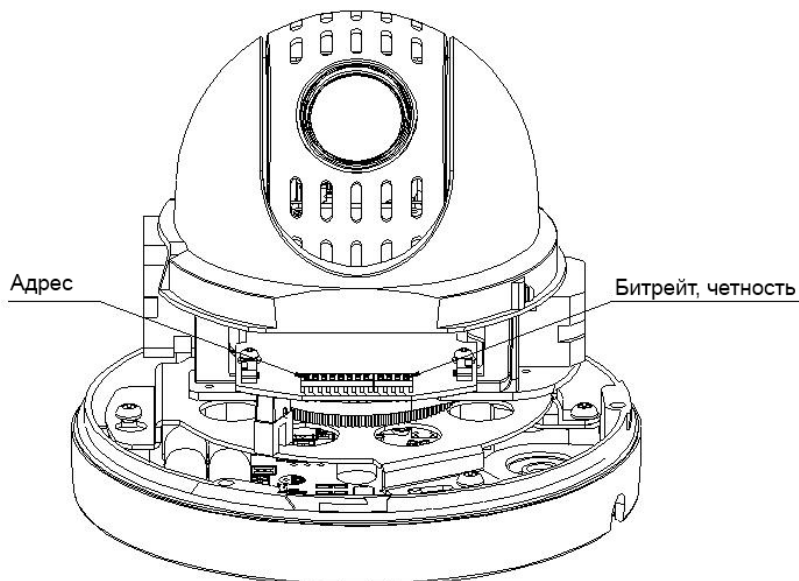
- видеокамералары
- Басшылық ша қанаушылыққа
- Крепеж

Дайындық жұмысқа

1 адым. Алдым түп қанаушылықтың алыстатуға қажетке тасудың шығыршығының тірке- таспамен.



Шаг2. Коммуникациялық параметрдің күйтте-



DIP айырып-қосқыштарының RVi-C51Z23i

суретте айырып-қосқыштың DIP жайлауы RVi камерасында RVi-C51Z23i көрсетілген. Параметрдің дұрыс күйтте- үшін кестелермен келтір- төмендегі пользуйтесь.

Көңіл! Айтылмыш камерада хаттаманың автоның-ұйғарымінің атқаратын қызметі болады!

айырып-қосқышы битрейта және жұптылықтың күйтте- үшін арнаулы.

2 кесте битрейда(Baud) күйтте-

1	2	Битрейт
Выкл	Выкл	9600 бит/с
Вкл	Выкл	4800 бит/с
Выкл	Вкл	2400 бит/с
Вкл	Вкл	1200 бит/с

3 кесте жұптылықтың(Parity) күйтте-

3	4	Жұптылық
Выкл	Выкл	Жоқ
Вкл	Выкл	Жұпты
Выкл	Вкл	Жоқ жұпты
Вкл	Вкл	Жоқ

айырып-қосқышы камераның мекенжайының күйтте- үшін арнаулы. Мекенжайдың коддалауының бинарная жүйесі пайдаланылады. Мекенжайдың ең көп мағынасы 255 тең

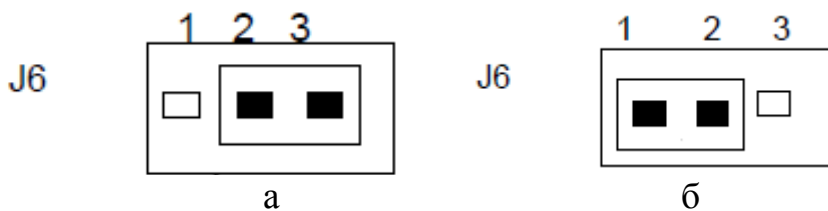
4 кесте мекенжайдың күйтте-

Address	1	2	3	4	5	6	7	8
1	OFF	OFF	OFF	OFF	OFF	OFF	OFF	OFF
1	ON	OFF	OFF	OFF	OFF	OFF	OFF	OFF
2	OFF	ON	OFF	OFF	OFF	OFF	OFF	OFF
3	ON	ON	OFF	OFF	OFF	OFF	OFF	OFF
4	OFF	OFF	ON	OFF	OFF	OFF	OFF	OFF
5	ON	OFF	ON	OFF	OFF	OFF	OFF	OFF
6	OFF	ON	ON	OFF	OFF	OFF	OFF	OFF
7	ON	ON	ON	OFF	OFF	OFF	OFF	OFF
8	OFF	OFF	OFF	ON	OFF	OFF	OFF	OFF
.....							
254	OFF	ON	ON	ON	ON	ON	ON	ON
255	ON	ON	ON	ON	ON	ON	ON	ON

Терминирующее қарсылық ішіне ал- болуға керекке, камера соңғы құрылыммен сызықта болып табылса. Ша умолчанию ол сөндірі-. Джемпер камера нәрдің төлемінде

пейілді. Рұқсат алу үшін оған демонтируйте PTZ модульты және коммуникациялық тартылымдыот соедините.

J6	1-2	2-3
120Ω	ON	OFF

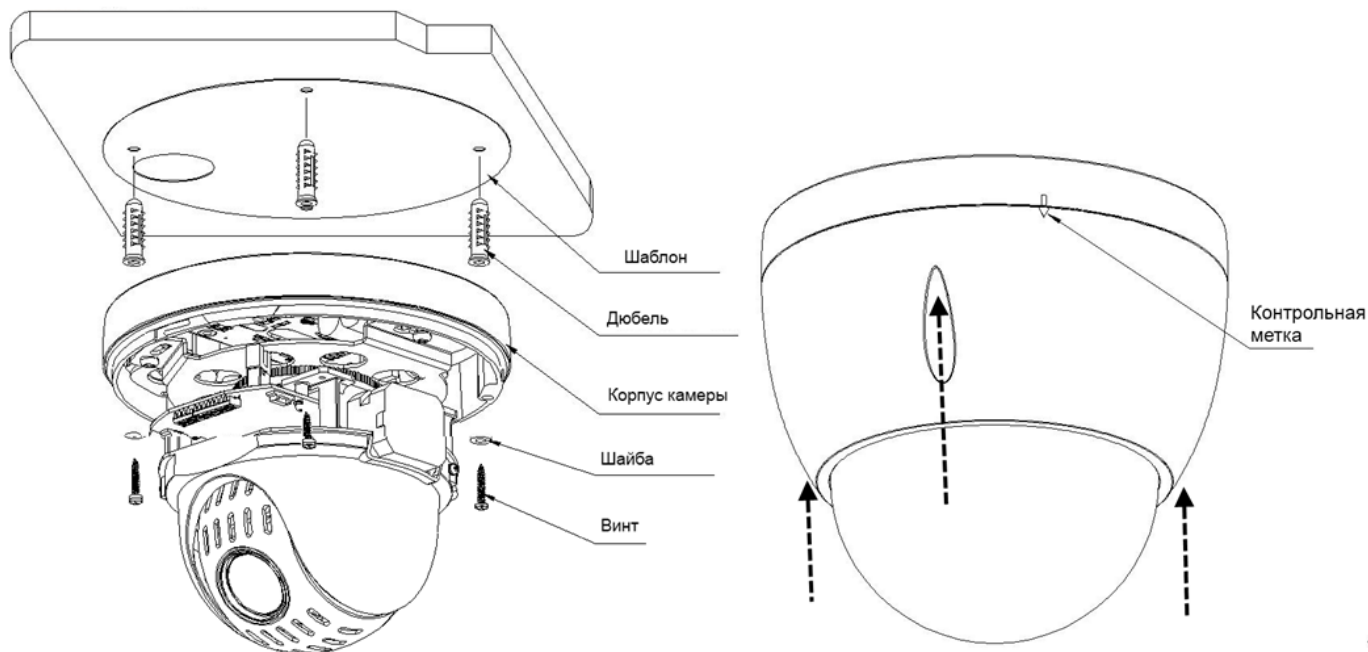


Терминирующее қарсылық(120 Ом) сөндір-(а), ішіне ал-(б).

1 Қондыр

1.

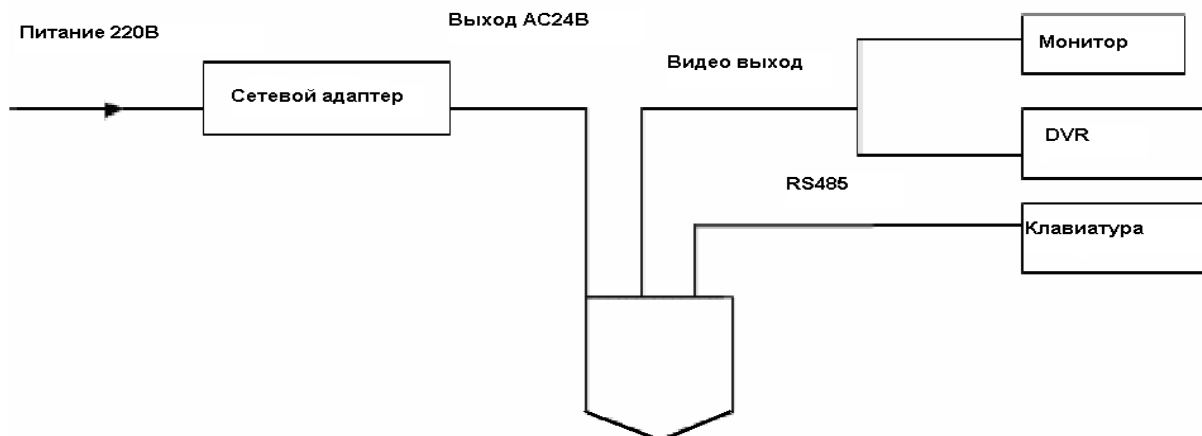
2.



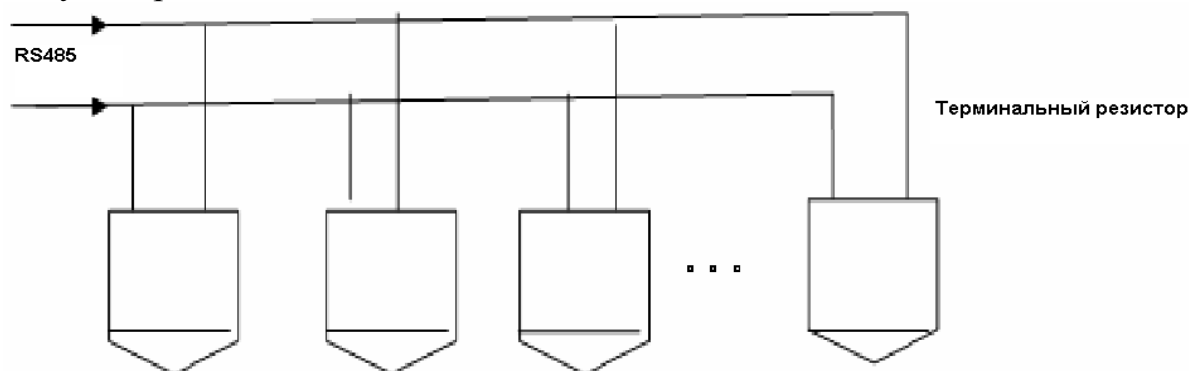
Камераның монтажын тәртіп

1.2 Қосудың ортақ нобайы

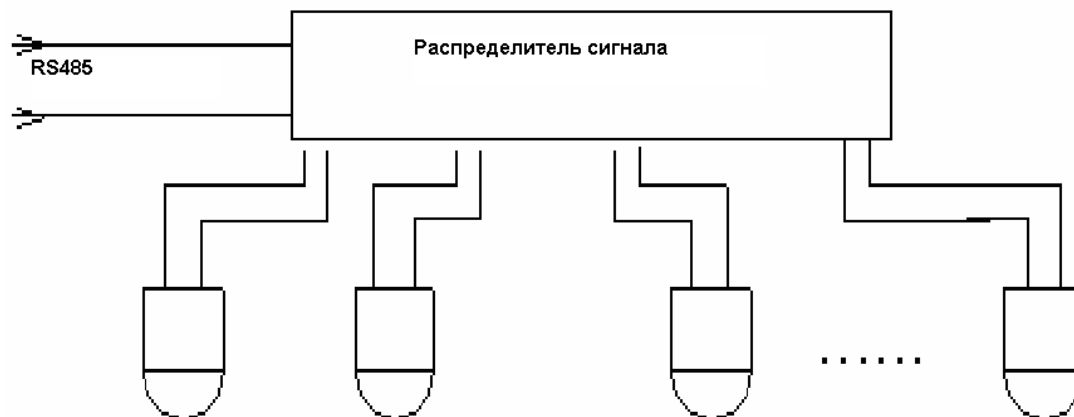
Камерасының қосуының ортақ нобайы RVi-C51Z23i - 387 видеобақылаудың жүйесінің құрылымдарына ұсын-.



При нескольких жылдамдықтың айланпастың Қамерінің задействовании бірде RS 485(қатарлас қосу) оңақтары, соңғы камерада ішіне ал- терминалды резистор болуға керекке.



"Жұлдыз" деген үлгінің қосуы үшін белгінің асбасшысының.

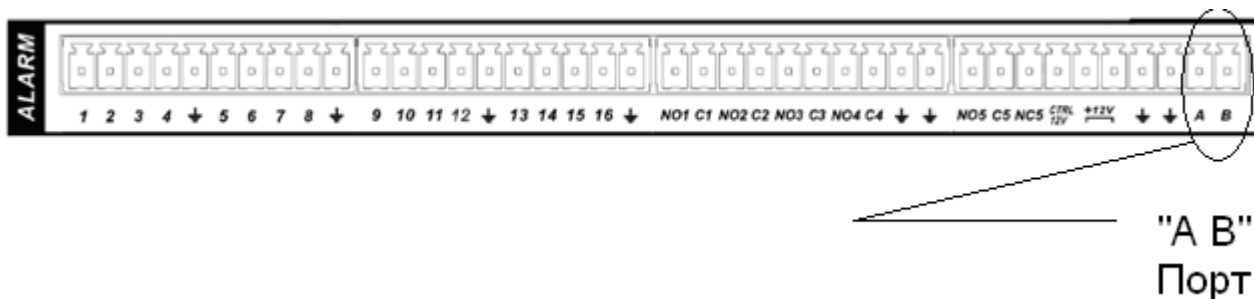


2 Қосу және видеорежистраторы RVi күйтте-

Ескерту:

Барлық әрекеттер - SD1 DH хаттамасында негізде-. Хаттамалар үшін PELCO аз өзгелік болу біледі.

2.1 Кәбілдің қосуы



Келесі әрекеттерді: орында-

RJ 485 камерасының портын 485 портқа DVR подключите.

Бейнені камераның шыға берісінің бейнеге видеорежистратора кіре берісінің подключите.

Нәрдің желілік адаптерін подключите.

2.2 PTZ күйтте-

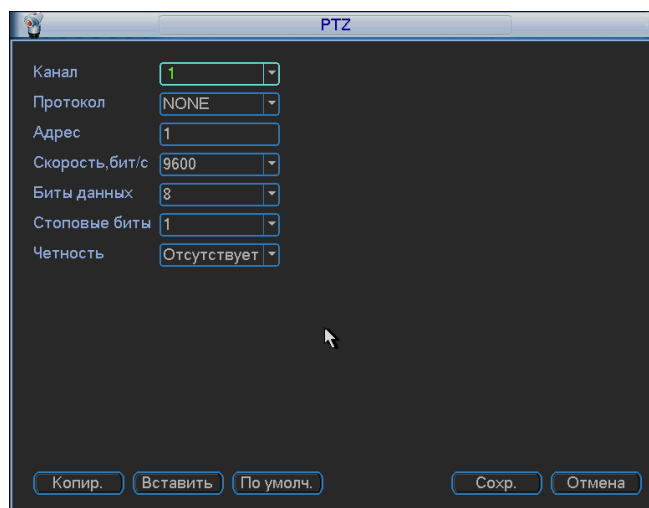
Алдым күйтте- қосудың дұрыстығын: тексер-

PTZ және кодсыздауыш. Видеорежистратора мекенжайы дұрыс күйтте-.

Видеорежистратора A(B) қарым-қатынастары мен PTZ A(B) түйіседі.

Видеорежистратор ішіне ал-. Және PTZ жүйенің күйтте- деген кір- таңдап ал-. Мында күйттеу болады келесі опцияларды:

- Арна: камераның арнасын таңдап ал-.
- Хаттама: керек хаттаманы(айталық DH - SD1) таңдап ал-
- Мекенжай: мекенжай ша умолчанию 1.
- Бит жылдамдығының: бит жылдамдығын таңдап ал-. Ша умолчанию 9600.
- Деректердің тасқыны: ша умолчанию 8.
- Стоп биты: ша умолчанию 1.
- Жұптылық: ша умолчанию - жоқ.



Кейін күйте- жаса- сақта- бас-.

Однооконном режимде тінтуірдің(қарамастан немесе "Fn" деген түймені видеорегистратора алдыңғы панельсінде немесе тізбесандықшада) оң түймесін бас-.

Күріш

ТАСЫМАЛДАУ ЖӘНЕ САҚТАУ ӨНДІРУШІ КЕПІЛДІГІ

Бейнетіркегіштер тасымал ыдысында қолданыстағы нормативтік құжаттарға сәйкес жабық көлік құралдарының кез келген түрімен (темір жол вагондарында, жабық автокөліктерде, кемелердің трюмдары мен бөлімдерінде, ұшақтардың герметикалық жылытылатын бөлімдерінде және т.б.) тасымалданады.

Тасымалдау шарттары МЕМСТ 15150-69 бойынша 5 сақтау шарттарына сәйкес келуі керек.

Өндіруші және тұтынушы қоймаларында тасымал ыдысында камеру сақтау шарттары МЕМСТ 15150-69 бойынша 1 сақтау шарттарына сәйкес келуі керек.

Өндіруші кәсіпорын тұтынушы тарапынан бұйымды тасымалдау, сақтау, құрастыру және пайдалану шарттары сақталған жағдайда бейнетіркегіштің осы нұсқаулықта көрсетілген техникалық параметрлерге сәйкес келетіндігіне кепілдік береді.

Кепілді сақтау мерзімі – сауда желісі немесе құрастыру ұйымы арқылы сатылған күннен бастап 36 ай.

Сатылған күні туралы белгі болмаған кезде кепілдік мерзімі жиналған күнінен бастап есептеледі.

Егер бейнетіркегіш ақаулығына келесі тармақтар себепші болса, кепілдік міндеттемелері күшін жояды:

- қасақана бүлдіру;
- өрт, су тасқыны, дүлей апаттар;
- қоректендіру желісіндегі апаттар;

Кепілдік міндеттемелері тек осы нұсқаулықты ұсынған кезде әрекет етеді.

Өндіруші кәсіпорын пайдалану және құрастыру ережелері сақталмаған жағдайда тұтынушы кінәсі бойынша туындаған ақаулықтар үшін жауапты болмайды және зиянды өтемейді.

ҚҰРЫЛҒЫ МӘЛІМЕТТЕРІ:

Үлгі _____
 Жүйе _____
 Жиналған күні _____
 Web _____
 Сериялық нөмірі _____

Қаптауды орындады:

САТУШЫ
МӨРТАБАНЫ
