

# Накладной универсальный электромагнитный замок

## ПАСПОРТ

И

## РУКОВОДСТВО ПО УСТАНОВКЕ

- TS-ML300-RU1
- TS-ML300-RU2

### Замечания по безопасности использования

Электромагнитный замок не имеет внутри или снаружи опасных для здоровья напряжений.

#### При эксплуатации замка запрещается:

1. Подключать замок к источникам питания с напряжениями, не соответствующими указанным в технических характеристиках.
2. Эксплуатировать замок на улице или в агрессивных средах с содержанием в атмосфере кислот, щелочей, масел и т.п.

**Внимание:** при эксплуатации замка допускается появление темных пятен на магнитопроводе и ответной планке.

### Назначение и принцип работы

Электромагнитный замок предназначен для запираения дверей с возможностью дистанционного открывания, в том числе для работы совместно с аудио, видеодомофонами, контроллерами СКУД и кодовыми панелями. Замок не предназначен для установки на улице и не имеет защиты от воздействия влаги. Замок имеет встроенную цепь размагничивания, которая обеспечивает снятие остаточной намагниченности замка и защиту управляющих элементов контроллера от самоиндукции замка. Электромагнитный замок закрыт при подаче напряжения и открывается при снятии напряжения.

Замок поставляется с монтажным уголком, предназначенным для установки замка на вертикальную поверхность дверной коробки. По специальному заказу возможна поставка крепежной планки TS-PM300-RU1(2) для монтажа замков на горизонтальную поверхность дверной коробки.

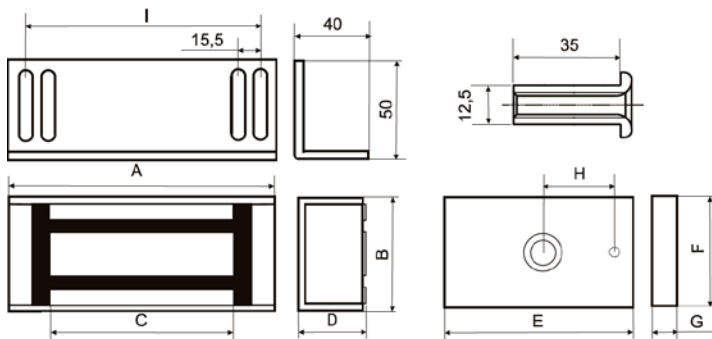
Замок устанавливается внутри помещения, на дверь открываемую наружу. Замок **TS-ML300-RU2** имеет отсек для установки контроллера СКУД (например, TS-CTR-2) и двухцветный светодиод.

### Комплект поставки

1. Замок электромагнитный с монтажным уголком - 1 шт.
2. Ответная пластина - 1 шт.
3. Монтажный комплект - 1 шт.
4. Паспорт - 1 шт.

### Габаритные размеры (размеры приведены в миллиметрах)

Замок	A	B	C	D	E	F	G	H	I
<b>TS-ML300-RU1</b>	134	55	90	35	96	53	12	38	120
<b>TS-ML300-RU2</b>	184	55	90	35	96	53	12	38	170

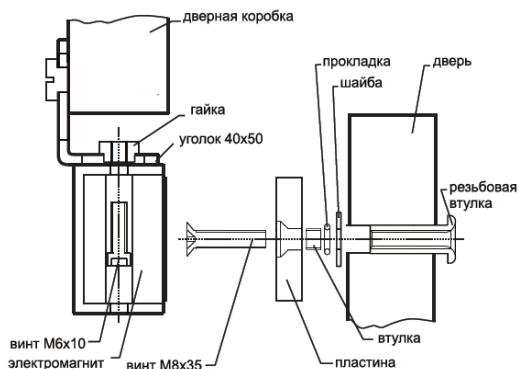


## Установка замка

### Схема установки замка

#### Монтаж электромагнита.

1. Разметьте и прикрепите уголок к дверной коробке. Разметку удобнее производить при закрытой двери. Возможно крепление с помощью саморезов (при монтаже на деревянные дверные коробки) или крепление с помощью болтов или сварки (при монтаже на металлические дверные коробки). Уголок может быть установлен как в сторону двери, так и от двери, в зависимости от конструкции коробки. **Внимание:** замок устанавливается внутри помещения, на дверь открываемую наружу.
2. При помощи двух винтов электромагнита и гаек из крепежного комплекта установите электромагнит на уголок, как показано на рисунке.



**Внимание: шестигранный гайки должен быть утоплен в паз уголка!!!**



3. Затяните винты крепления электромагнита при помощи шестигранного ключа из монтажного комплекта.

#### Монтаж ответной пластины

1. Разметьте и просверлите в двери отверстие  $\text{D}12,5\text{мм}$  для крепления пластины и отверстие  $\text{D}6\text{мм}$  для штифта.

**Внимание:** центр ответной пластины должен совпадать с центром магнитопровода замка.

- С помощью деталей из монтажного комплекта установите ответную пластину с внутренней стороны двери.

**Внимание:** при установке ответной пластины на дверь, должна быть обеспечена ее **подвижность**, это необходимо для плотного прилегания пластины к магнитопроводу замка, т.к. при не плотном прилегании пластины усилие удержания замка резко падает.

**Запрещается:** приваривать, жестко прикручивать или устанавливать пластину без резиновой прокладки между дверью и пластиной.

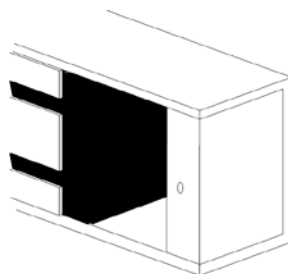
### Рекомендации по подключению замка

Подключение замка должно осуществляться с помощью проводов, имеющих сечение, соответствующее току потребления замка, но не ниже 0,35 кв. мм. При питании замка напряжением ниже 12 вольт, падает усилие удержания замка.

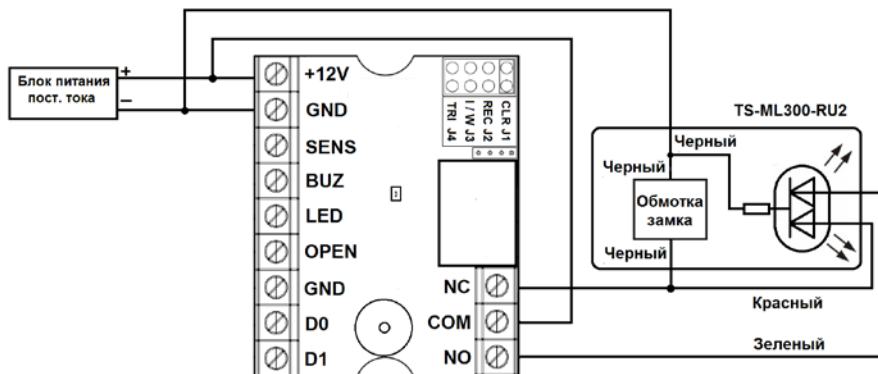
**Внимание:** при подключении замка, **НЕ устанавливайте** защитный диод поставляемый с некоторыми контроллерами СКУД или кодонаборными панелями, т.к. диод блокирует работу цепи размагничивания.

### Установка контроллера СКУД в отсек (для замка TS-ML300-RU2)

- Открутите винт и снимите крышку отсека.
- Подключите электромагнитный замок и светодиод замка к контроллеру, согласно схеме подключения контроллера.
- Изолируйте места возможного контакта контроллера и корпуса замка.
- Установите контроллер в отсек, закройте крышку и заверните винт.



### Пример подключения замка TS-ML300-RU2 к контроллеру TS-CTR-2



### Цветовая маркировка проводов замка

- 2 черных провода обмотки замка. Полярность подключения обмотки замка значения не имеет.
- Черный провод светодиода -12В (общий)
- Красный провод светодиода +12В красного светодиода
- Зеленый провод светодиода +12В зеленого светодиода

**Внимание:** в примере показано только подключение замка и БП, все остальные подключения контроллера см. в паспорте контроллера.

## Проверка работоспособности замка

Подайте на замок питание 12В через устройство управления, при этом пластина должна притянуться к электромагниту. Подайте с устройства управления команду открывания замка. Электромагнит должен отключиться, обеспечив свободный отрыв пластины от электромагнита.

**Внимание:** проверка должна производиться только с помощью пластины из комплекта поставки замка. Проверка работоспособности замка с помощью примагничивания к электромагниту инструмента или других металлических предметов не является корректной.

## Технические характеристики

	TS-ML300-RU1	TS-ML300-RU2
Толщина двери	40-70мм	
Рабочее напряжение	11-16В пост. тока	
Потребляемый ток при 12В	330мА	
Сила удержания при 12В	300кг	
Рабочая температура	-40... +40 град.С	
Класс защиты	IP50	
Вес	1,9 кг	2,2 кг

**Примечание:** устройство не содержит драгоценных металлов требующих учета при хранении, списании или утилизации.

## Правила хранения и транспортировки

Хранение изделия в потребительской таре должно соответствовать условиям хранения 1 по ГОСТ 15150-69.

## Правила продажи изделия

Продажа изделия на территории РФ должна производиться в соответствии с постановлением Правительства РФ от 31 декабря 2020 г. N 2463. Продажа изделия не имеет возрастных или иных ограничений.

## Утилизация

Изделие утилизировать как бытовую технику без принятия специальных мер защиты окружающей среды.

## Техническое обслуживание

Техническое обслуживание изделия должно проводиться не реже одного раза в год. Техническое обслуживание должно включать: проверку работоспособности изделия, проверку целостности корпуса изделия, надёжности креплений, контактных соединений, очистку корпуса изделия от пыли и грязи.

## Гарантийные обязательства

Гарантийный срок эксплуатации 12 месяцев со дня продажи изделия, но не более 18 месяцев со дня изготовления изделия. Срок службы изделия 5 лет. Гарантия не распространяется на изделия имеющие механические, электрические или иные виды повреждений вызванные неправильной транспортировкой, хранением эксплуатацией или действиями третьих лиц.

При обнаружении неисправности изделие должно быть отправлено в сервисный центр поставщика.

Расходы по транспортировке к месту ремонта и обратно несет потребитель.

**Сведения о сертификации**

Изделие соответствует требованиям технического регламента Таможенного союза ТР ТС 020/2011.

**Сведения о маркировке изделия**

Этикетка с названием изделия, напряжением питания, изготовителем и адресом сервисного центра нанесена на коробку изделия.

Дата производства указана в паспорте изделия.

**Сведения об изготовителе****Сделано в России.**

Производитель: Россия 173014, Великий Новгород, ул. Народная, 44 НЗМИ ОЛЕВС

Адрес гарантийного сервисного центра ООО «Тантос»: 129337, г. Москва, улица Красная Сосна, дом 2, корпус 1, стр.1. телефон +7 495 7392283, доб. 6204

Параметры и характеристики изделия могут меняться без предварительного уведомления.

Актуальную версию паспорта смотрите на сайте [www.tantos.pro](http://www.tantos.pro), на странице устройства.

**Гарантийный талон****Талон действителен при наличии всех штампов и отметок**

Модель	Дата приобретения
Серийный номер	Ф.И.О. и телефон покупателя
Название и юридический адрес продающей организации	Место печати

**Внимание:** убедитесь, пожалуйста, что гарантийный талон полностью, правильно и разборчиво заполнен.

**Дата выпуска изделия:**