

R10-EHT | Считыватель «2 в 1»

RUSGUARD

Паспорт изделия, краткое руководство по эксплуатации

1. Контакты

www.rgsec.ru
 Info@rgsec.ru
 Support@rgsec.ru
 +7(495) 369-09-90
 +7(800) 200-43-73



Инструкция



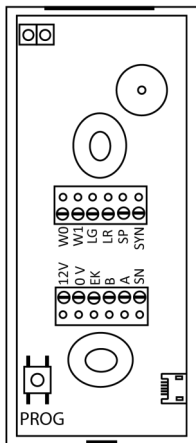
Прошивки и утилиты

М.П.

2. Технические характеристики

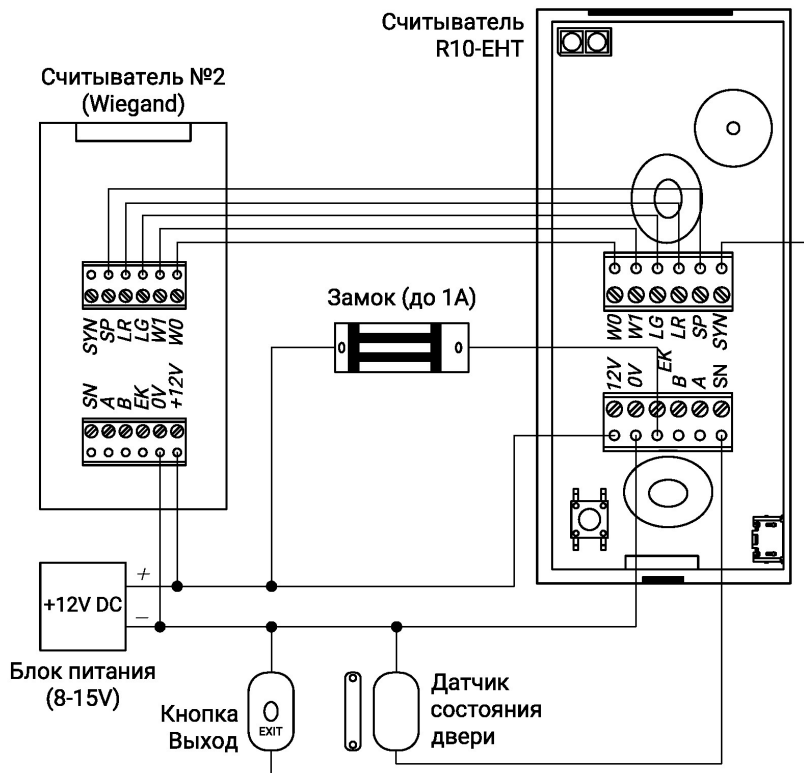
Наименование	Значение
Режимы работы	Считыватель – подключение к внешнему контроллеру СКУД Автономный контроллер – управление электронным замком с помощью ключей и настроек, занесенных в энергонезависимую память
Рабочая частота	<ul style="list-style-type: none"> 125кГц (ASK, FSK, PSK)
Тип идентификаторов	<ul style="list-style-type: none"> EM Marine, Hid Prox II, Temic
Дальность чтения	<ul style="list-style-type: none"> До 6 см
Питание	8-15В, 80 мА (максимум)
Интерфейсы	Порт Micro-USB для настройки и обновления прошивки RS-485
Характеристики в режиме «Считыватель»	Wiegand (передача от 3 до 7 байт кода), Touch Memory, RBUS Внешнее управление (0В - активный) индикацией (зеленый, красный) и зуммером
Характеристики в режиме «Автономный контроллер»	<ul style="list-style-type: none"> Память контроллера на 1 500 ключей Управление замком (до 1А) Настройка типа контактов управляющего реле НЗ/НО Настройка типа замка Электромагнитный/ Электромеханический Настройка времени открывания двери от 0.1 до 255 с. Подключение второго считывателя Кнопка «Выход» Датчик состояния двери Управление ключами через мастер-карты
Климатический диапазон эксплуатации	от -40 до +55С, IP 65
Размер корпуса, мм	48x103x23 (ШxВxГ)
Комплектация	Считыватель, дополнительная накладка, краткая инструкция, упаковка.
Гарантия	5 лет

3. Подключение в режиме «Считыватель»



Назначение клемм	Маркировка клемм	Стандарты связи, клеммы контроллера СКУД			
		Wiegand	Touch Memory	RBus-W	RBus-RS-485
Данные 0	W0	W0	W0	W0	
Данные 1	W1	W1	замкнуть на 0V	W1	
Упр. зеленым	LG	LG	LG		
Упр. красным	LR	LR	LR		
Упр. зуммером	SP	SP	SP		
Кнопка «Выход»	SYN				
Питание +	12V	12V	12V	12V	12V
Питание -	0V	0V	0V	0V	0V
Электронное реле	EK				
RS-485 B	B				B
RS-485 A	A				A
Датчик состояния двери	SN				

4. Подключение в режиме «Автономный контроллер»



5. Программирование, общие сведения

Настройки параметров доступны только после включения режима «Автономный контроллер». Нажатия кнопки «PROG» и приложения карты считаются при условии паузы между ними менее 2 с. При отсутствии действий по истечению 10 с. осуществляется выход из режима программирования.

Сокращения:

- n КН – количество нажатий кнопки «PROG»;
- n МК – количество приложений Мастер-ключа;
- n VK – количество приложений VIP-ключа.

5.1. Программирование кнопкой PROG

Режим	Действие	Индикация	Комментарий	Заводское значение
Выход из режима программирования	1 КН или 1 МК			
Включение режима «Автономный контроллер» Добавление Мастер-ключей	2 КН	Моргает синий	Если не добавлен ни один Мастер-ключ, устройство возвращается в режим «Считыватель»	Режим «Считыватель»
Выбор типа контактов управляющего реле: ● нормально-открытые (НО) ● нормально-закрытые (НЗ)	3 КН далее 1 МК 3 КН далее 2 МК	Моргает зеленый		НЗ
Задание времени открытия замка	4 КН далее 1МК далее нажимаем кнопку «PROG» n раз (n – требуемое кол-во секунд)	Моргает красный	Для э-мех. замка заданное время разделится на 10	5 сек.
Задание типа замка: ● электромеханический ● электромагнитный	5 КН далее 1 МК 5 КН далее 2 МК	Моргает желтый		Э-маг.
Перенос настроек и базы ключей	6 КН	Моргает белый	См. п. 8	

5.2. Программирование мастер-ключом

Режим	Действие	Индикация	Комментарий
Выход из режима программирования	1 МК		
Добавление простых ключей	2 МК	Моргает зеленый	Двойное подмигивание зеленым свидетельствует о включенном режиме «Автоматический сбор карт»
Включение /выключение режима «Автоматический сбор карт»	2 МК далее 1 КН	Моргает зеленый	
Добавление VIP ключей	3 МК	Моргает желтый	
Добавление Мастер-ключей ключей	4 МК	Моргает синий	
Удаление отдельных ключей	5 МК	Моргает красный	Мастер-ключ, по которому зашли в режим не удаляется
Удаление всех ключей	5 МК далее 1 КН	Моргает зеленый	
Управление осуществляется со считывателя-контроллера. С дополнительно подключенного считывателя Мастер-ключ ведет себя как простой ключ			

6. Сброс на заводские настройки

Отключите питание, нажмите кнопку «PROG», не отпуская ее, подайте питание. Через 10 с. загорится красный индикатор: настройки устройства вернулись к заводским значениям - режим «Считыватель». После загорания красного индикатора кнопку «PROG» можно отпустить.

7. Описание специальных режимов

- «Открыто надолго». В данном режиме управляющее реле постоянно находится в состоянии «Открыто». Режим может быть включен как VIP-ключом, так и удержанием кнопки «Выход» более 5 сек. Повторное удержание кнопки «Выход» более 5 сек. выключает режим.
- «Блокировка». В данном режиме возможен проход только VIP-ключей, а также мастер-ключей со стороны дополнительно подключенного считывателя.

7.1. Управление специальными режимами VIP-ключом

Режим	Действие	Индикация	Комментарий
Включение режима «Открыто надолго»	2 VK	Горит зеленый	Повторная комбинация выключает режим
Включение режима «Блокировка»	3 VK	Горит желтый	Повторная комбинация выключает режим
Управление осуществляется либо со считывателя-контроллера, либо с дополнительно подключенного считывателя. При любом включенном режиме 1 КН или 1 МК со считывателя-контроллера выключает режим			

8. Перенос настроек и базы ключей между устройствами

Чтобы перенести настройки и ключи с одного контроллера на другой, необходимо соединить между собой клеммы А и В устройств. Устройство, на которое производится копирование, должно быть предварительно сброшено на Заводские установки (см. п.6). После включения питания, нажать 6 раз кнопку «PROG» на устройстве с которого производится копирование.

9. Индикация режима при включении питания

Режим	Кол-во сигналов индикации	Индикация	Комментарий
Режим «Считыватель»	1	Зеленый Красный	Функция «Антиклон» выключена Функция «Антиклон» включена
Режим «Автономный контроллер»	2	Зеленый Красный	Функция «Антиклон» выключена Функция «Антиклон» включена

10. Обновление прошивки

Функционал считывателя постоянно модернизируется. Для установки новой прошивки необходимо:

1. Скачать с сайта gsec.ru архив с прошивкой и утилитой для подключения к считывателю (см п.1).
2. Подключить считыватель к ПК через Micro-USB. Отдельное питание считывателю не требуется. Устанавливать драйвера на ПК не нужно, считыватель определяется как HID-устройство.
3. Запустить утилиту, выбрать переключатель USB-HID, выбрать в списке HID устройств считыватель.
4. Выбрать файл прошивки, нажать кнопку «Прошить считыватель».

11. Монтаж

