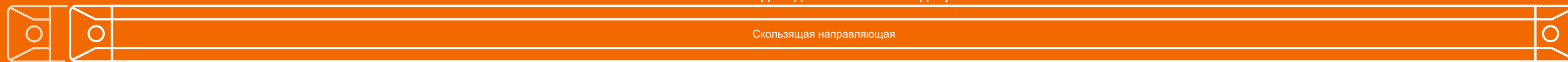
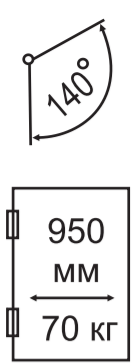


Инструкция по установке дверного доводчика №3S Slider

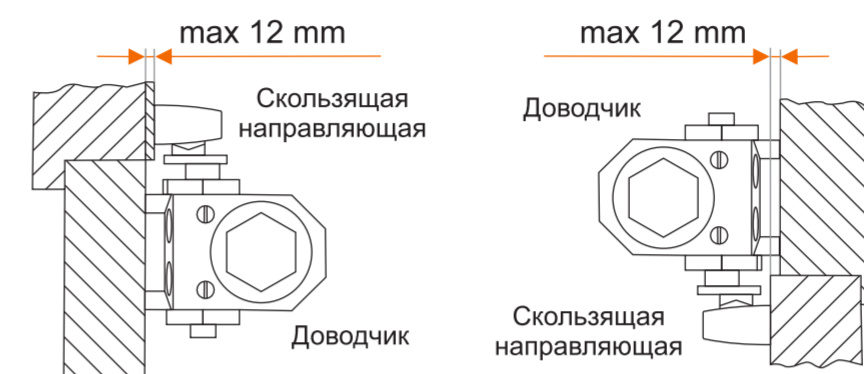
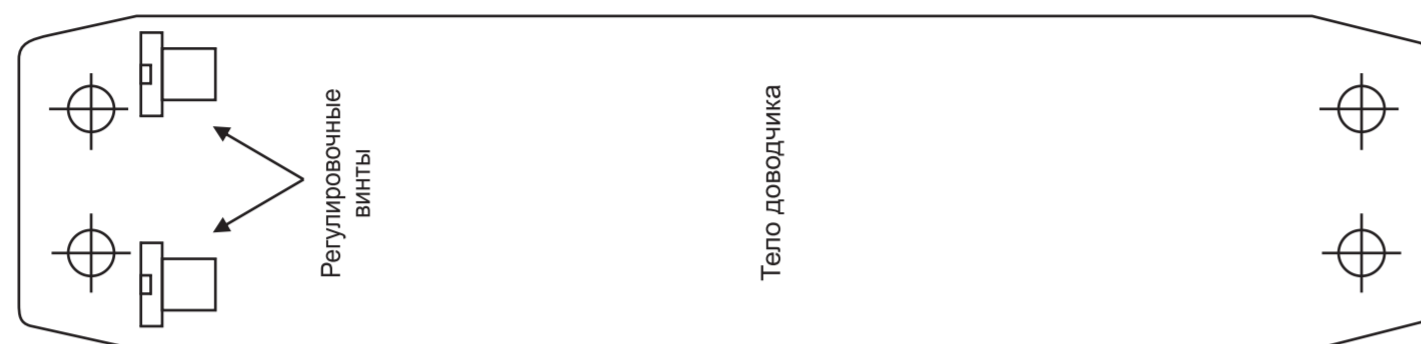


Установка доводчика на полотно двери

Скользящая направляющая



Установка доводчика коробки двери

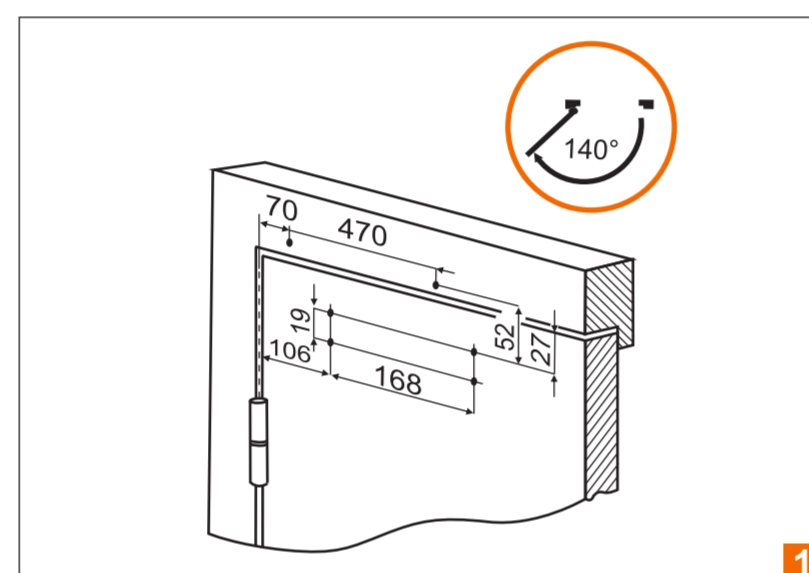


НОРА-М.RU

- сертифицирован в соответствии с российским ГОСТом
- рекомендован для установки противопожарные двери
- работоспособность при t до -45 °C



Дверь открывается на себя



1

НАЗНАЧЕНИЕ

Доводчик дверной предназначен для автоматического закрывания межкомнатных и входных дверей массой от 40 до 70 кг, шириной до 950 мм, левостороннего и правостороннего открытия. Ресурс не менее 1000000 циклов закрываний.

КОМПЛЕКТАЦИЯ

- | | |
|--|-------|
| 1. Доводчик..... | 1 шт. |
| 2. Скользящая направляющая..... | 1 шт. |
| 3. Рычаг..... | 1 шт. |
| 4. Комплект крепежа для деревянных и металлических дверей..... | 1 шт. |
| 5. Комплект декоративных заглушек..... | 1 шт. |
| 6. Инструкция..... | 1 шт. |
| 7. Упаковка..... | 1 шт. |

ПОДГОТОВКА К МОНТАЖУ

- Для установки доводчика обратитесь к специалисту;
- Доводчик устанавливается только на ровную поверхность;
- Регулирующие винты должны быть обращены в сторону петель;
- Рекомендуется устанавливать доводчик внутри помещения;
- Если нужно установить предел открытия двери, воспользуйтесь дверным ограничителем НОРА-М* (*приобретается отдельно).
- Смажьте Литолом место соприкосновения ползунка и скользящей направляющей;
- Сравните установочные размеры на чертеже с размерами изделия;
- Установку дверного доводчика следует производить после окончания ремонта помещения, во избежание попадания строительной краски, цемента, пыли и т. п. в механизм и на поверхность доводчика;
- Установочные размеры даны из расчета, что дверь и короб двери находятся на одном уровне в вертикальной плоскости.

УСТАНОВКА

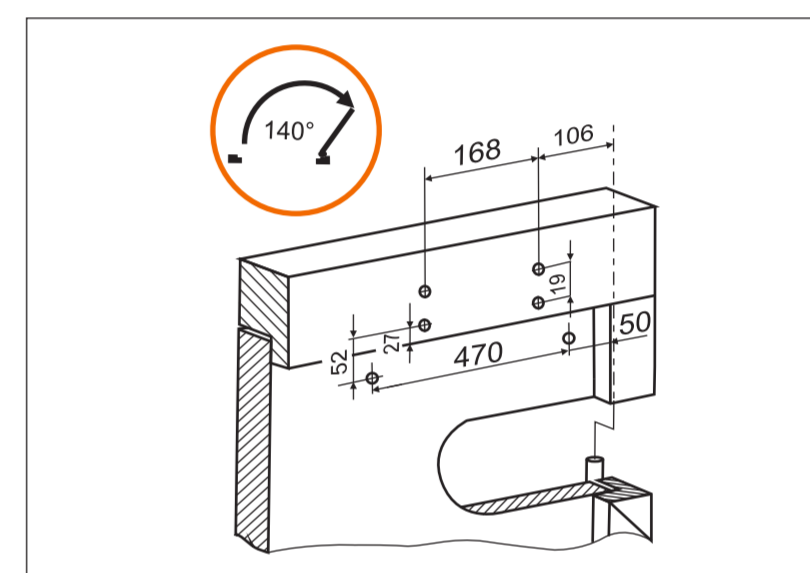
- Выберете необходимый крепеж для деревянных дверей шурупы, для металлических дверей винты. Определитесь с необходимым вариантом установки;
- Нанесите и просверлите крепежные отверстия для доводчика и скользящей направляющей. Закрепите доводчик (рис.2);
- Установите рычаг на доводчике под углом 22,5 градуса к горизонтальной плоскости к дверному полотну и закрепите его винтом М5х13 под шестигранный ключ из комплекта крепежа (рис.3);
- Вставьте ползунки в скользящую направляющую. Винтами закрепите торцевые опоры на скользящей направляющей. Установите скользящую направляющую и закрепите на ней декоративные торцевые заглушки (рис.4) и (рис.5);
- Прижмите тягу к полотну двери и соедините ее с ползунком специальным винтом М8х17 под шестигранный ключ. Тем самым создастся преднатяг (рис.6);
- Доводчик в собранном виде показан на (рис.7);
- Отрегулируйте винтом «CLOSING» скорость закрытия в диапазоне 180° - 15° (см. раздел регулировки), затем отрегулируйте винтом «LATCH» скорость доводки в диапазоне 15° - 0° (см. раздел регулировки).

УСЛОВИЯ ЭКСПЛУАТАЦИИ

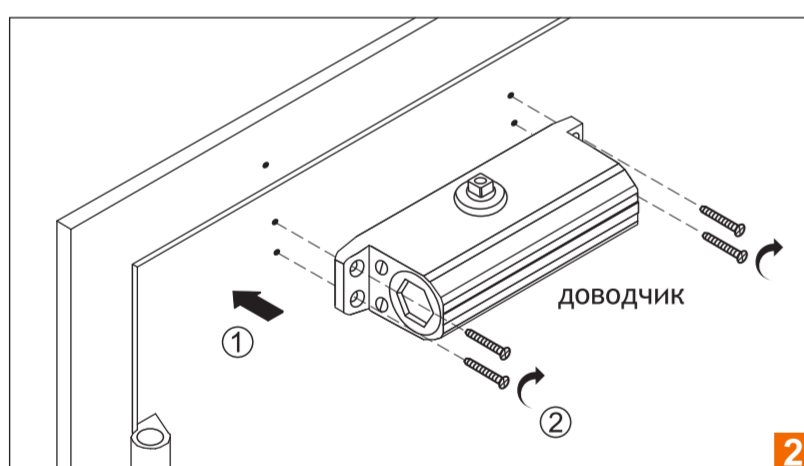
- Температурный режим работы от -45 °C до +60 °C;
 - Дверной доводчик нуждается в сезонной регулировке. При значительном изменении температуры воздуха обязательно отрегулируйте скорость закрывания и доводки двери;
 - Раз в полгода проверяйте затяжку винтов и шурупов (кроме регулировочных винтов). Для проходных мест (рестораны, подъезды) - раз в месяц;
 - Не рекомендуется разъединять шарнир рычага в процессе эксплуатации доводчика;
 - Вскрытие корпуса доводчика и попытки самостоятельного ремонта запрещены - ОПАСНО для жизни!
 - Необходимо избегать контакта с твердыми предметами, которые могут повредить изделие;
- ВНИМАНИЕ!** Работа механизма доводчика не требует больших усилий. Если при открытии двери требуется чрезмерное усилие, необходимо убедиться, что изделие было правильно подобрано и установлено.



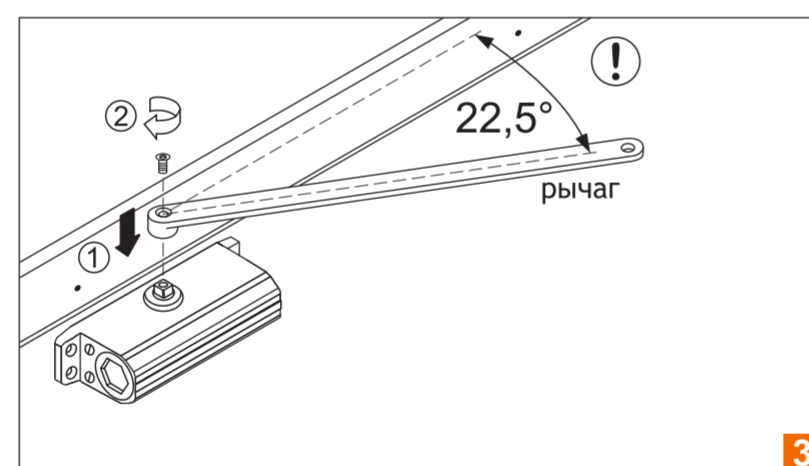
Дверь открывается от себя



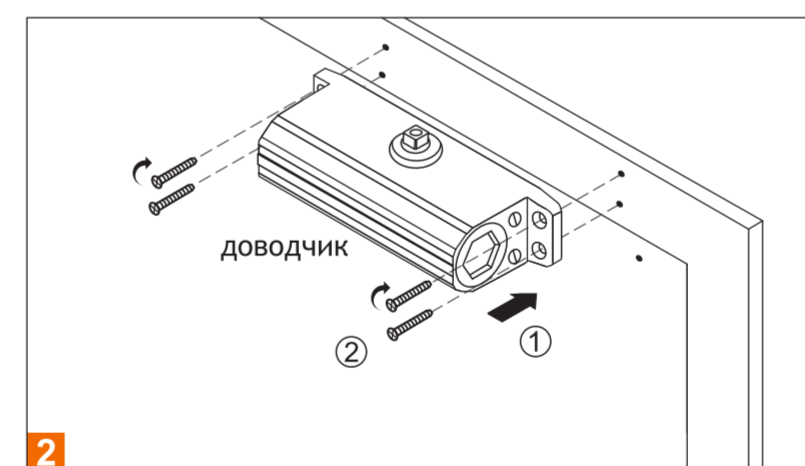
1



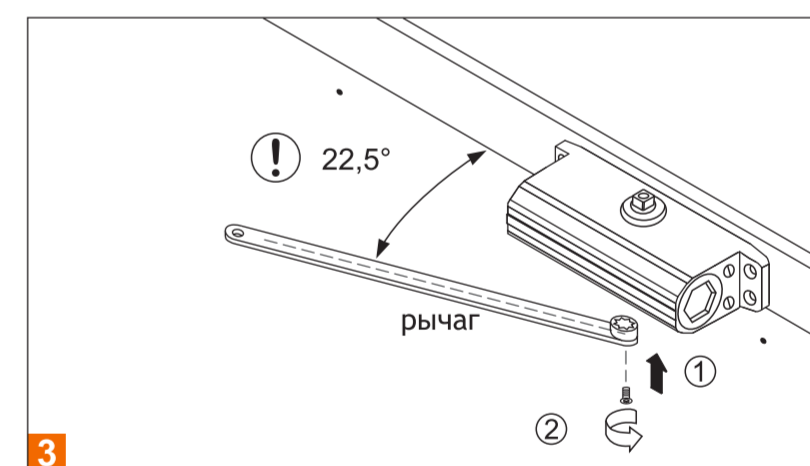
2



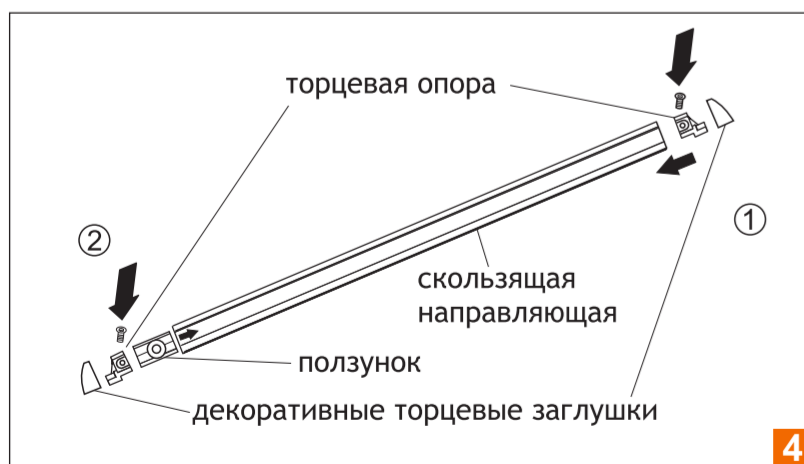
3



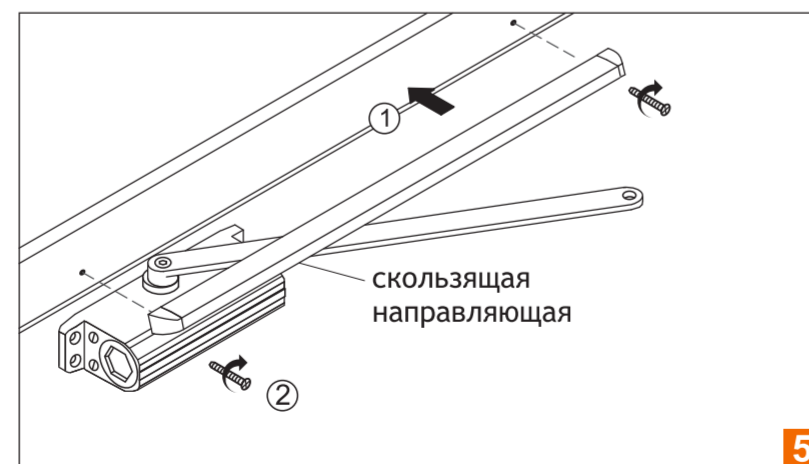
2



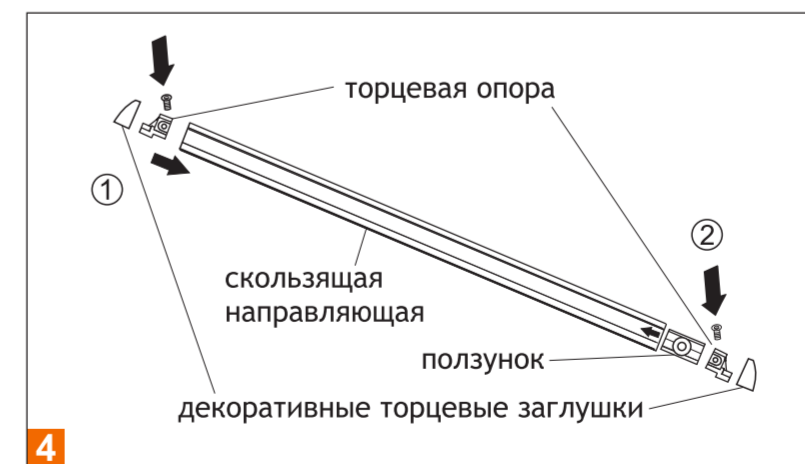
3



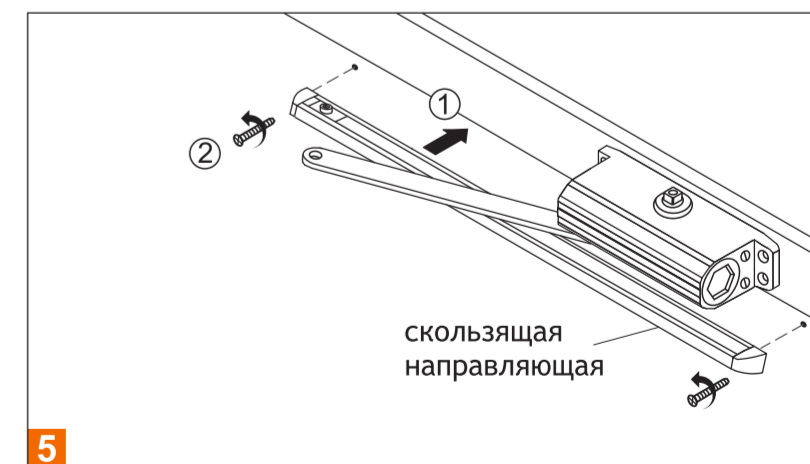
4



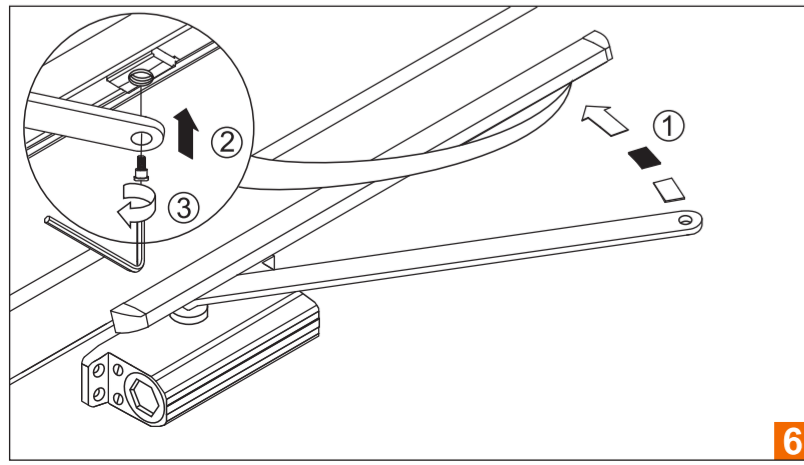
5



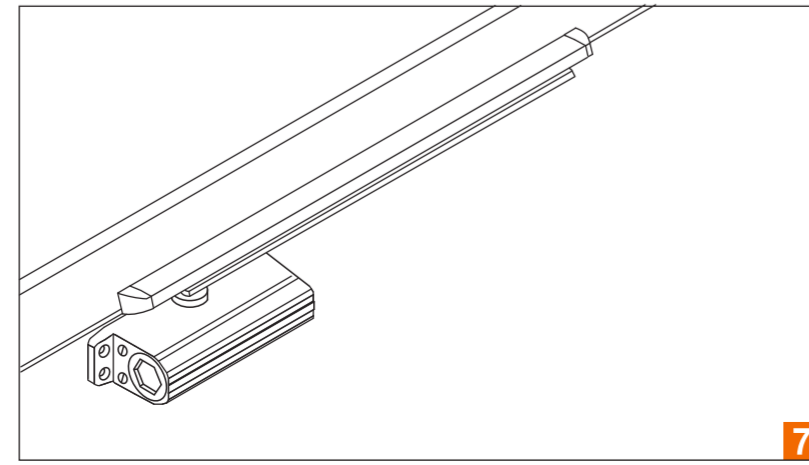
4



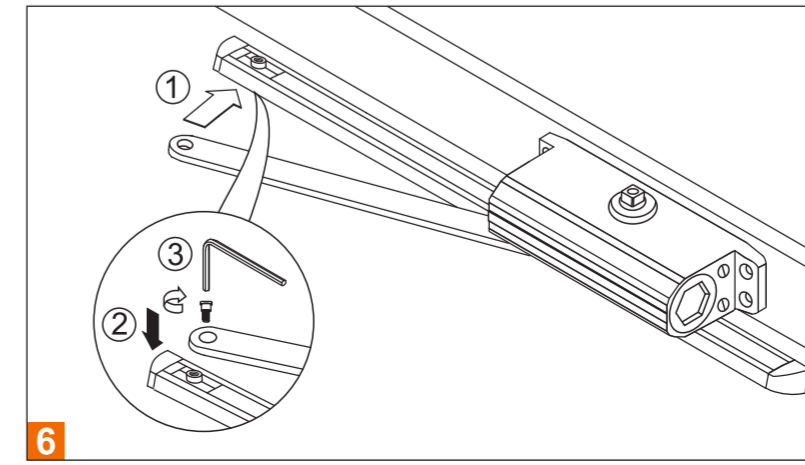
5



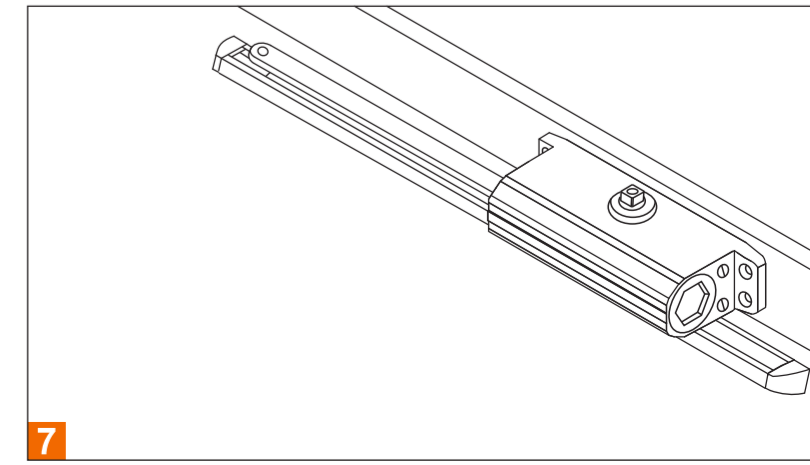
6



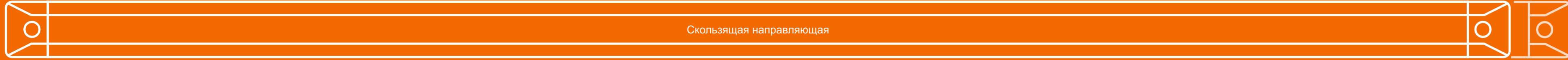
7



6

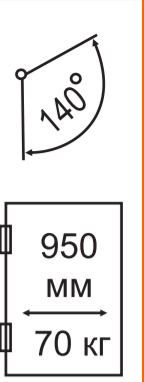


7



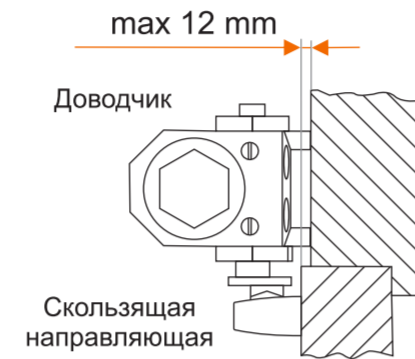
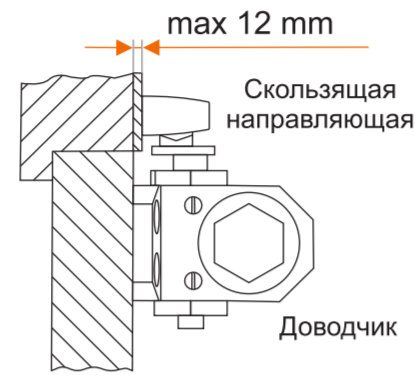
Скользящая направляющая

Установка доводчика короб двери

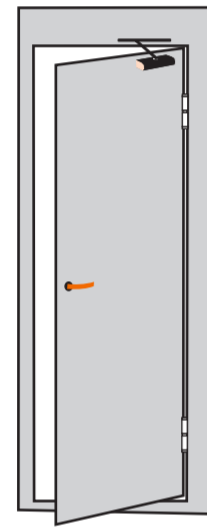


НОРА-М.RU

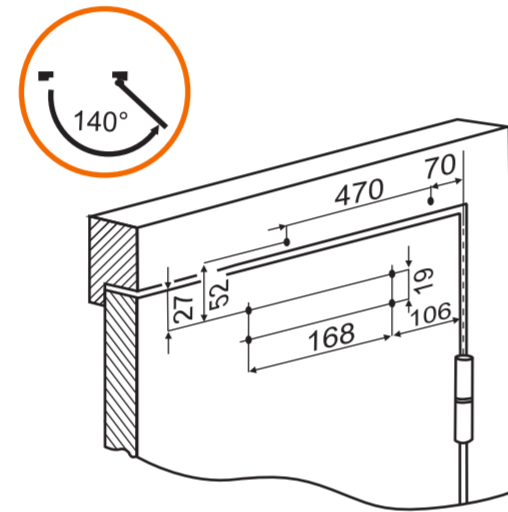
- сертифицирован в соответствии с российским ГОСТом
- рекомендован для установки противопожарные двери
- работоспособность при t до -45 °С



Установка на полотно двери



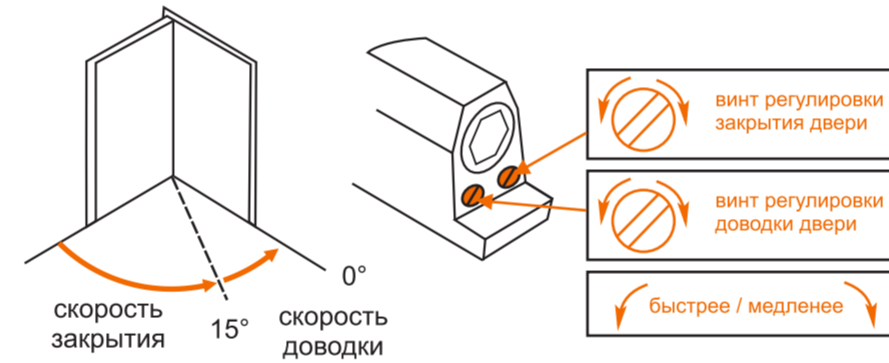
Дверь открывается на себя



1

РЕГУЛИРОВКИ

Закрытие и доводка регулируются 2 винтами. Сначала отрегулируйте скорость закрытия, далее скорость доводки двери.
 Обозначение регулировок винтов указаны на обратной стороне доводчика
 LATCH - скорость доводки
 CLOSING - скорость закрытия
Внимание! От закрученного состояния регулировочные винты нельзя раскручивать более чем на 5 оборотов - это приведет к вытеканию масла. Скорость закрытия регулируется оборотом винта:
 - по часовой стрелке для уменьшения;
 - против часовой стрелки для увеличения.



ГАРАНТИЯ

1. Гарантийные обязательства производителя обеспечиваются в соответствии с Законом РФ «О защите прав потребителей»;
2. Производитель гарантирует безотказную работу изделия «НОРА-М» в течение 5 лет со дня продажи, при соблюдении условий установки, эксплуатации, транспортировки и ухода;
3. При обнаружении дефектов производственного характера изделие вместе с гарантийным талоном необходимо предъявить по месту покупки, для обмена, либо ремонта;
4. Изделие не подлежит гарантийному обслуживанию, если поломка произошла по вине Покупателя (несоблюдение условий установки и эксплуатации, а также при наличии следов самостоятельной починки, либо повреждений изделия, вскрытия, деформации, рассверливание, сварки и других видов воздействия, в результате которых изделие потеряло товарный вид, или произошла его поломка).

Транспортировка должна осуществляться в фабричной упаковке.
Хранить в сухом месте.
Уход. Не использовать для чистки абразивные вещества и растворители. Загрязненную поверхность необходимо протирать сухой мягкой тканью.
 Не требует обязательной сертификации.

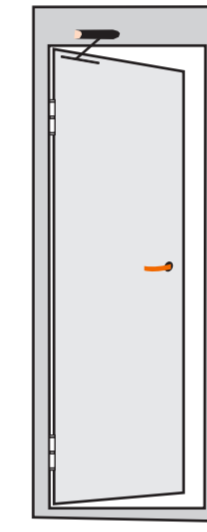
Производитель оставляет за собой право вносить изменения в конструкцию отдельных узлов и деталей, не ухудшающих качество изделия, без предварительного уведомления.

СВИДЕТЕЛЬСТВО О ПРОДАЖЕ

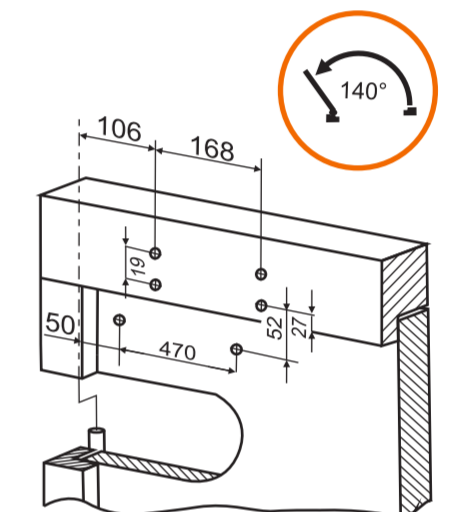
Продано _____

 печать магазина подпись продавца дата продажи

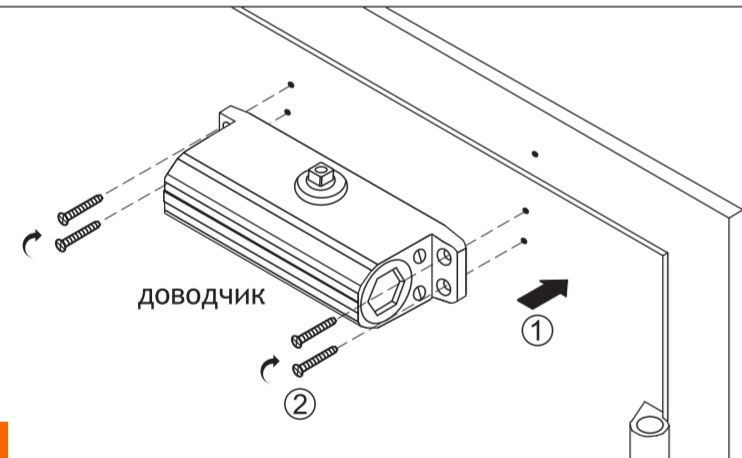
Установка на короб двери



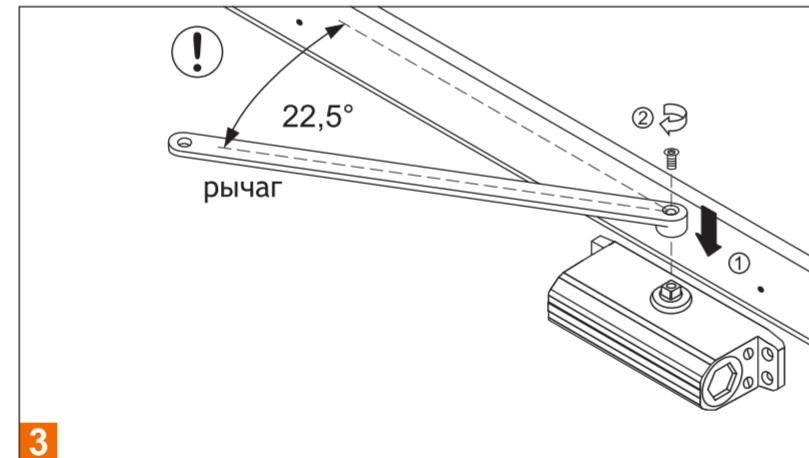
Дверь открывается от себя



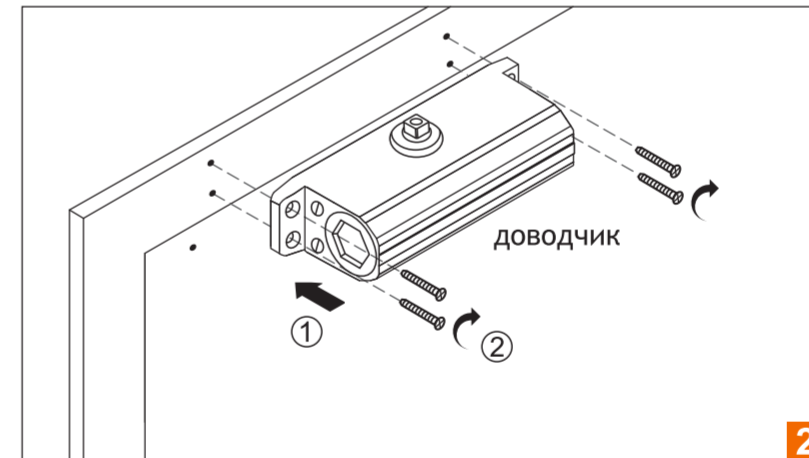
1



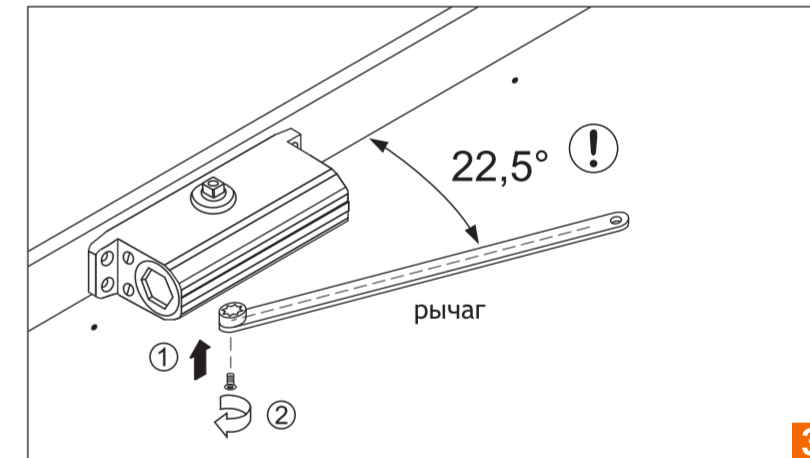
2



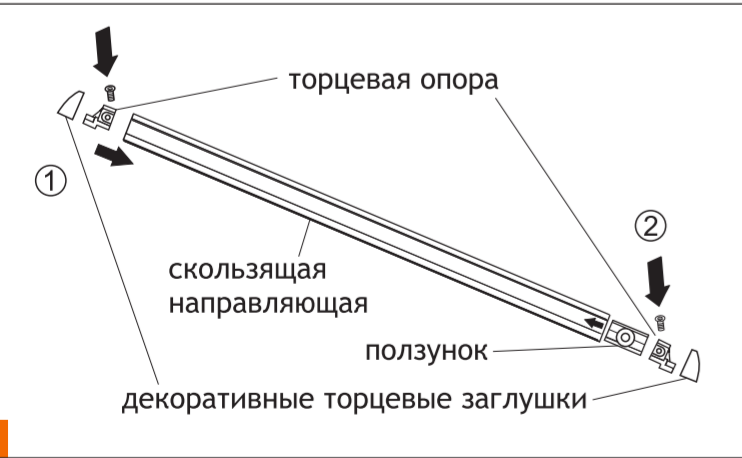
3



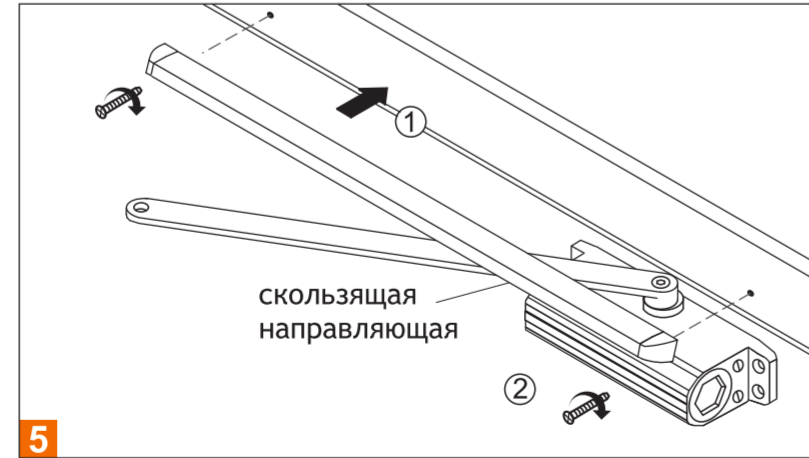
2



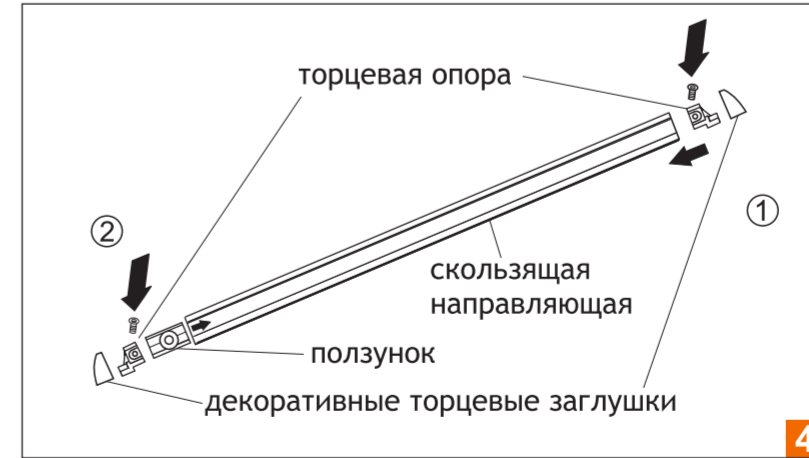
3



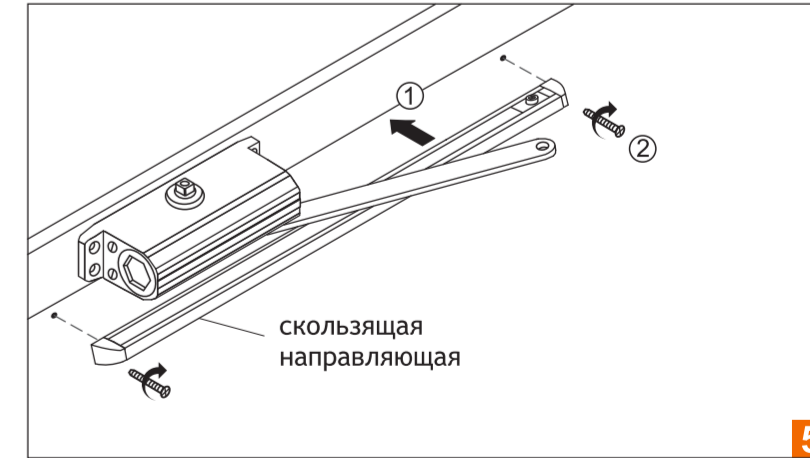
4



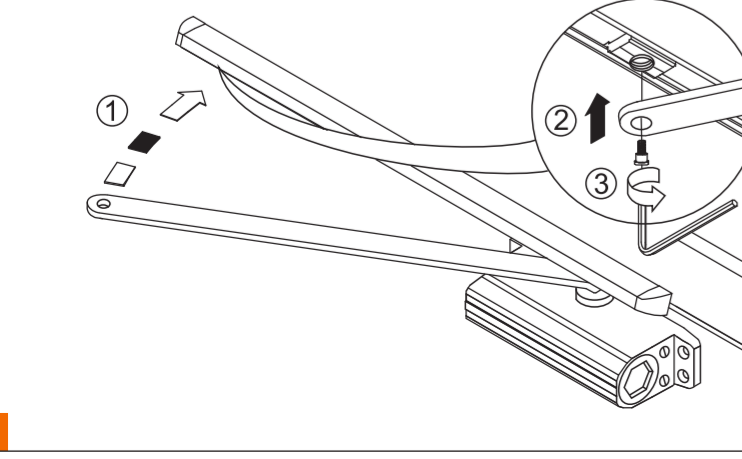
5



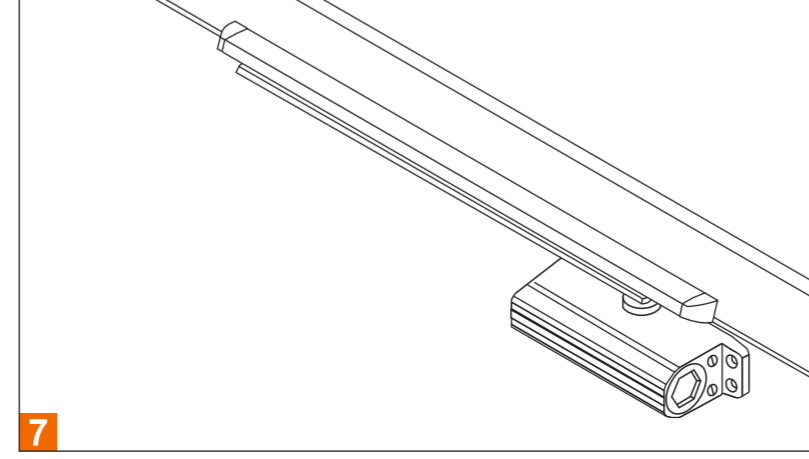
4



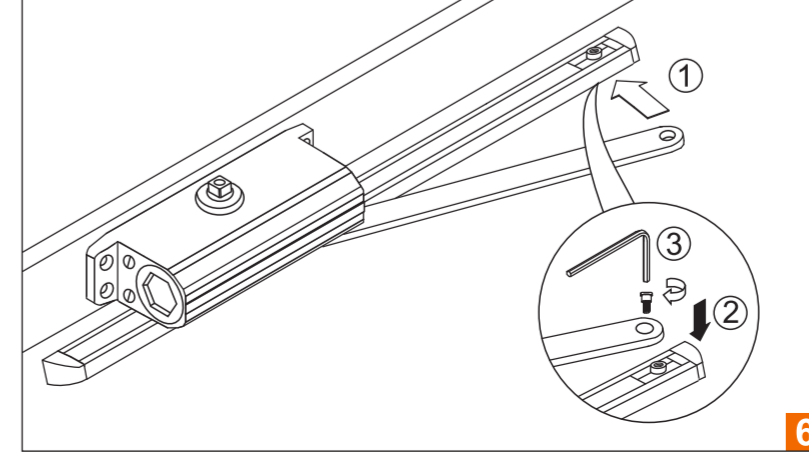
5



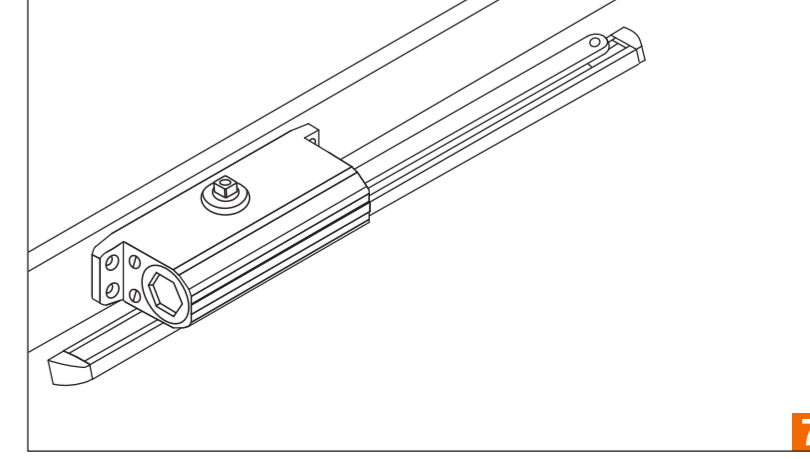
6



7



6



7