

1-Крышка, 2- Шайба 8, 3- Винт фиксатора М6, 4- Втулка, 5- Шайба резиновая, 6- Шайба 6, 7- Штифт резьбовой, 8- Фиксатор  
Рисунок 2 - Крепление крышки замка

### 7. Гарантии изготовителя

Предприятие-изготовитель гарантирует нормальную работу замка в течение 18 месяцев со дня продажи, но не более 24 месяцев со дня изготовления.

#### Гарантийное обслуживание производится по адресу:

**Сервисный Центр ООО «БИК-Видео»**  
190020, Санкт-Петербург, Нарвский пр., д. 14.  
Тел.: 8 (800) 555-17-26; +7 (812) 747-3266.  
Мессенджеры: +7 (981) 680-02-27.  
<https://service.bic-video.ru/>; <https://gfcctv.ru/>;  
e-mail: [service@bic-video.ru](mailto:service@bic-video.ru); [gf@gfcctv.ru](mailto:gf@gfcctv.ru)

### 8. Свидетельство о приемке

Изделие изготовлено в соответствии с действующей технической документацией и признано годным для эксплуатации.

Дата выпуска

Представитель ОТК

предприятия-изготовителя \_\_\_\_\_

(подпись и штамп ОТК)

|  |                                      |                                      |                                       |
|--|--------------------------------------|--------------------------------------|---------------------------------------|
|  | <b>ЗАМОК<br/>ЭЛЕКТРОМАГНИТНЫЙ</b>    |                                      |                                       |
|  | ПАСПОРТ                              |                                      |                                       |
|  | GF-ML150<br><input type="checkbox"/> | GF-ML300<br><input type="checkbox"/> | GF-ML300P<br><input type="checkbox"/> |

**1. Основные сведения**

Электромагнитные замки серии «GF-ML150», «GF-ML300», «GF-ML300P» предназначены для использования в системах ограничения доступа в офисных помещениях, где предъявляются самые жесткие требования к исполнительному механизму:

- высокая надежность;
- исключительная износоустойчивость;
- влагозащитненность.

Данные типы замков устанавливаются на двери, открываемые изнутри кнопкой или снаружи - ключом. Замки сопрягаются с домофонами и контроллерами любых моделей, обеспечивающих электрические параметры по напряжению и потребляемой мощности согласно техническим характеристикам.

Все модели замков рекомендуется устанавливать совместно с дверным доводчиком.

**2. Технические данные**

Напряжение электропитания постоянного тока, В .....от 12 до15  
 Потребляемая мощность при 12В, не более, Вт .....5  
 Усилие удержания, при напряжении электропитания равном 12В, кг

- для замка GF-ML150 .....150 ±10%
- для замка GF-ML300 .....300 ±10%
- для замка GF-ML300P .....300 ±10%

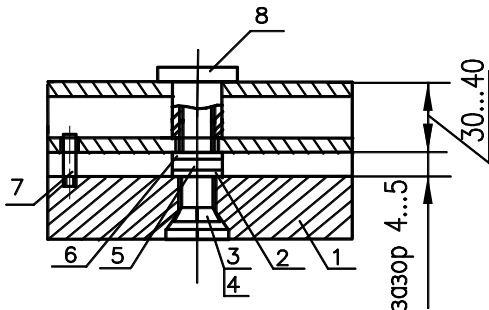
Остаточный магнетизм А / м .....0  
 Диапазон рабочих температур, °С .....от -35 до +50  
 Относительная влажность окружающей среды, не более, % .....90  
 Габаритные размеры, не более, мм

- для замка GF-ML150 .....172 x 44 x 29
- для замка GF-ML300 .....226 x 44 x 29
- для замка GF-ML300P .....230 x 50 x 32

Масса замка без якоря, не более, кг

- для замка GF-ML150 .....1,5
- для замка GF-ML300 .....1,7
- для замка GF-ML300P .....1,5

*Предприятие-изготовитель оставляет за собой право вносить изменения в конструкцию изделия, улучшающие его характеристики.*



1-Крышка, 2- Шайба 8, 3- Винт фиксатора М6, 4- Втулка, 5- Шайба резиновая, 6- Шайба 6, 7- Штифт резьбовой, 8- Фиксатор  
Рисунок 2 - Крепление крышки замка

### 7. Гарантии изготовителя

Предприятие-изготовитель гарантирует нормальную работу замка в течение 18 месяцев со дня продажи, но не более 24 месяцев со дня изготовления.

#### Гарантийное обслуживание производится по адресу:

**Сервисный Центр ООО «БИК-Видео»**  
190020, Санкт-Петербург, Нарвский пр., д. 14.  
Тел.: 8 (800) 555-17-26; +7 (812) 747-3266.  
Мессенджеры: +7 (981) 680-02-27.  
<https://service.bic-video.ru/>; <https://gfcctv.ru/>;  
e-mail: [service@bic-video.ru](mailto:service@bic-video.ru); [gf@gfcctv.ru](mailto:gf@gfcctv.ru)

### 8. Свидетельство о приемке

Изделие изготовлено в соответствии с действующей технической документацией и признано годным для эксплуатации.

Дата выпуска

Представитель ОТК

предприятия-изготовителя \_\_\_\_\_

(подпись и штамп ОТК)

|  |                                      |                                      |                                       |
|--|--------------------------------------|--------------------------------------|---------------------------------------|
|  | <b>ЗАМОК<br/>ЭЛЕКТРОМАГНИТНЫЙ</b>    |                                      |                                       |
|  | ПАСПОРТ                              |                                      |                                       |
|  | GF-ML150<br><input type="checkbox"/> | GF-ML300<br><input type="checkbox"/> | GF-ML300P<br><input type="checkbox"/> |

**1. Основные сведения**

Электромагнитные замки серии «GF-ML150», «GF-ML300», «GF-ML300P» предназначены для использования в системах ограничения доступа в офисных помещениях, где предъявляются самые жесткие требования к исполнительному механизму:

- высокая надежность;
- исключительная износоустойчивость;
- влагозащитненность.

Данные типы замков устанавливаются на двери, открываемые изнутри кнопкой или снаружи - ключом. Замки сопрягаются с домофонами и контроллерами любых моделей, обеспечивающих электрические параметры по напряжению и потребляемой мощности согласно техническим характеристикам.

Все модели замков рекомендуется устанавливать совместно с дверным доводчиком.

**2. Технические данные**

Напряжение электропитания постоянного тока, В .....от 12 до15  
 Потребляемая мощность при 12В, не более, Вт .....5  
 Усилие удержания, при напряжении электропитания равном 12В, кг

- для замка GF-ML150 .....150 ±10%
- для замка GF-ML300 .....300 ±10%
- для замка GF-ML300P .....300 ±10%

Остаточный магнетизм, А/м .....0  
 Диапазон рабочих температур, °С .....от -35 до +50  
 Относительная влажность окружающей среды, не более, % .....90  
 Габаритные размеры, не более, мм

- для замка GF-ML150 .....172 x 44 x 29
- для замка GF-ML300 .....226 x 44 x 29
- для замка GF-ML300P .....230 x 50 x 32

Масса замка без якоря, не более, кг

- для замка GF-ML150 .....1,5
- для замка GF-ML300 .....1,7
- для замка GF-ML300P .....1,5

*Предприятие-изготовитель оставляет за собой право вносить изменения в конструкцию изделия, улучшающие его характеристики.*

### 3. Комплектность

| Комплектующие  | Наименование замка | GF-ML150<br>GF-ML300 | GF-ML300P |
|--|--------------------|----------------------|-----------|
| Корпус   |                    | 1                    | 1         |
| Уголок   |                    | 1                    | 1         |
| Крышка   |                    | 1                    | 1         |
| Пластина (по заявке потребителя)                       |                    | 1                    | 1         |
| <b>Комплект крепления крышки</b>                       |                    |                      |           |
| Винт фиксатора М6                                      |                    | 1                    | 1         |
| Шайба резиновая  |                    | 1                    | 1         |
| Шайба 6  |                    | 1                    | 1         |
| Шайба 8  |                    | 1                    | 2         |
| Фиксатор   |                    | 1                    | 1         |
| Втулка   |                    | 1                    | 1         |
| Штифт резьбовой  |                    | 1                    | 1         |
| <b>Комплект крепления замка с уголком I вариант</b>    |                    |                      |           |
| Болт с внутренним шестигранником М5х40                 |                    | 2                    | -         |
| Болт с внутренним шестигранником М6х25                 |                    | -                    | 2         |
| Шайба-гровер 5   |                    | 2                    | -         |
| Шайба-гровер 6   |                    | -                    | 2         |
| Специальная гайка М5                                   |                    | 2                    | -         |
| Специальная гайка М6                                   |                    | -                    | 2         |
| Болт М6х25   |                    | 3                    | 3         |
| Шайба 6  |                    | 3                    | 3         |
| Шайба 6 уменьшенная                                    |                    | -                    | 2         |
| Шайба-гровер 6   |                    | 3                    | 3         |
| <b>Комплект крепления замка с пластиной II вариант</b> |                    |                      |           |
| Болт с внутренним шестигранником М5х40                 |                    | 2                    | -         |
| Болт с внутренним шестигранником М6х25                 |                    | -                    | 2         |
| Шайба-гровер 5   |                    | 2                    | -         |
| Шайба-гровер 6   |                    | -                    | 2         |

### 4. Указание мер безопасности

Электромагнитные замки серии «GF-ML» соответствуют утвержденным образцам, техническим условиям ЭКЗ-ИК-1.00.000 ТУ и всем требованиям, обеспечивающим безопасность жизни, здоровья потребителя и охрану окружающей среды.

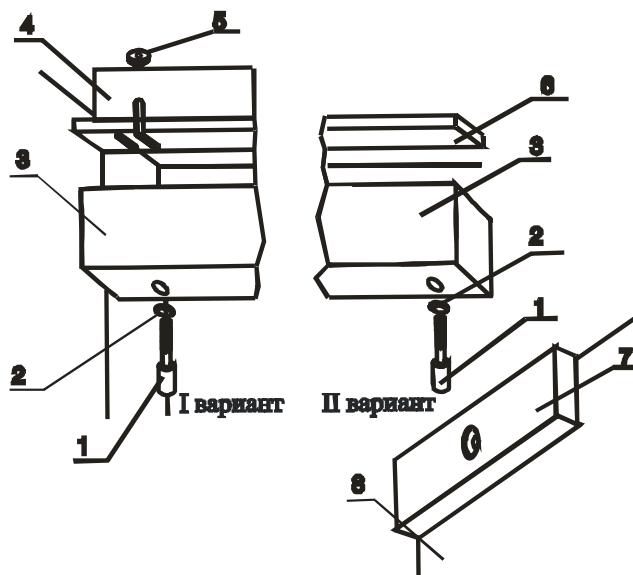
### 5. Принцип действия

При закрытии двери крышка замка подходит рабочей плоскостью к магнитопроводу корпуса и притягивается к нему. При снятии управляющего напряжения замок размагничивается и дверь можно открыть при приложении механического усилия.

### 6. Указание по монтажу замка

При закрытой двери разместить места крепления корпуса 3 и крышки 7 согласно рисунка 1.

При установке крышки необходимо обеспечить зазор между крышкой 7 и дверью в пределах 4-5 мм относительно винта 3 фиксатора 8 согласно рисунка 2.



1- Болт с внутренним шестигранником М5х40, 2- Шайба-гровер 5, 3- Корпус, 4 - Уголок, 5- Специальная гайка, 6- Пластина, 7- Крышка, 8- Дверь

Рисунок 1 - Крепление замка

### 3. Комплектность

| Комплектующие  | Наименование замка | GF-ML150<br>GF-ML300 | GF-ML300P |
|--|--------------------|----------------------|-----------|
| Корпус   |                    | 1                    | 1         |
| Уголок   |                    | 1                    | 1         |
| Крышка   |                    | 1                    | 1         |
| Пластина (по заявке потребителя)                       |                    | 1                    | 1         |
| <b>Комплект крепления крышки</b>                       |                    |                      |           |
| Винт фиксатора М6                                      |                    | 1                    | 1         |
| Шайба резиновая  |                    | 1                    | 1         |
| Шайба 6  |                    | 1                    | 1         |
| Шайба 8  |                    | 1                    | 2         |
| Фиксатор   |                    | 1                    | 1         |
| Втулка   |                    | 1                    | 1         |
| Штифт резьбовой  |                    | 1                    | 1         |
| <b>Комплект крепления замка с уголком I вариант</b>    |                    |                      |           |
| Болт с внутренним шестигранником М5х40                 |                    | 2                    | -         |
| Болт с внутренним шестигранником М6х25                 |                    | -                    | 2         |
| Шайба-гровер 5   |                    | 2                    | -         |
| Шайба-гровер 6   |                    | -                    | 2         |
| Специальная гайка М5                                   |                    | 2                    | -         |
| Специальная гайка М6                                   |                    | -                    | 2         |
| Болт М6х25   |                    | 3                    | 3         |
| Шайба 6  |                    | 3                    | 3         |
| Шайба 6 уменьшенная                                    |                    | -                    | 2         |
| Шайба-гровер 6   |                    | 3                    | 3         |
| <b>Комплект крепления замка с пластиной II вариант</b> |                    |                      |           |
| Болт с внутренним шестигранником М5х40                 |                    | 2                    | -         |
| Болт с внутренним шестигранником М6х25                 |                    | -                    | 2         |
| Шайба-гровер 5   |                    | 2                    | -         |
| Шайба-гровер 6   |                    | -                    | 2         |

### 4. Указание мер безопасности

Электромагнитные замки серии «GF-ML» соответствуют утвержденным образцам, техническим условиям ЭКЗ-ИК-1.00.000 ТУ и всем требованиям, обеспечивающим безопасность жизни, здоровья потребителя и охрану окружающей среды.

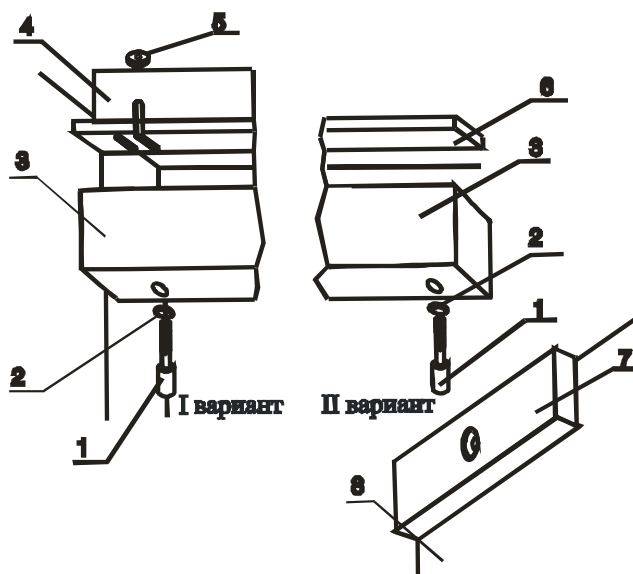
### 5. Принцип действия

При закрытии двери крышка замка подходит рабочей плоскостью к магнитопроводу корпуса и притягивается к нему. При снятии управляющего напряжения замок размагничивается и дверь можно открыть при приложении механического усилия.

### 6. Указание по монтажу замка

При закрытой двери разместить места крепления корпуса 3 и крышки 7 согласно рисунка 1.

При установке крышки необходимо обеспечить зазор между крышкой 7 и дверью в пределах 4-5 мм относительно винта 3 фиксатора 8 согласно рисунка 2.



1- Болт с внутренним шестигранником М5х40, 2- Шайба-гровер 5, 3- Корпус, 4 - Уголок, 5- Специальная гайка, 6- Пластина, 7- Крышка, 8- Дверь

Рисунок 1 - Крепление замка