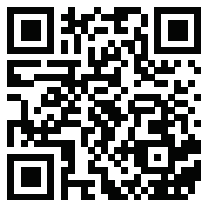


# ML-16HR

Technical support



Техническая  
поддержка



User manual



1-10

Инструкция по эксплуатации



11-20

**SLINEX**

**SLINEX**

## Safety instructions

Read and keep that manual.

The device installation process should be carried out by the qualified specialists.

Use the device from the  $-40^{\circ}\text{C}$  to  $+50^{\circ}\text{C}$ , always keep it within that temperature range.

Installation surface should be free from vibration and impact influence.

Keep this device far from open sources of heat, such as radiators, heaters, and ovens.

The device can be installed near other electronic equipment in case if the temperature of the environment does not exceed previously mentioned range.

The device should be protected from the direct influence of the natural phenomena, such as direct sunlight, rain or snow.

Don't use aggressive or abradant detergent for the device surface cleaning.

Use soft wet cloth or tissue to remove strong dirt.

Attention!

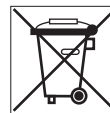


As a result of continuous upgrades and functionality improvements, technical characteristics of the device can be changed without any preliminary declaration.

This manual can contain some inaccuracy or misprint.

The owner reserves the right to make corrections to the information described in the user manual and device package.

## Nature protection



Don't throw away the device with other industrial or nutritive trash if you see that symbol. Some regions have separation and recycling systems for the electronic equipment.

Connect with local authorities to receive information about recycling of electronic equipment for your region.

## Rights and limitation of liability

All rights reserved. Any part of that document can not be published in any form, translated into other languages or reproduced in any way including electronic or mechanical.

Document recording and copying is strictly denied without owner permission.

## Table of contents

1. Package .....	4
2. Specification .....	4
3. Description.....	5
4. Schematic diagram .....	7
5. Installation.....	8
6. Limited Warranty.....	9

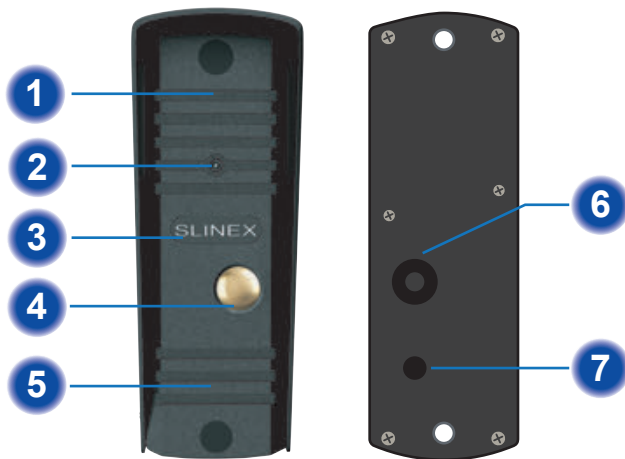
## 1. Package

ML-16HR outdoor panel – 1 pc.  
 Rainshield – 1 pc.  
 Angle bracket – 1 pc.  
 Flush mounting box – 1 pc. (optional)  
 Mounting screws and anchors – 1 pkg.  
 User manual – 1 pc.

## 2. Specification

SENSOR TYPE	LOCK RELAY CONTINUOUS CURRENT
1/3" CMOS	1 A
RESOLUTION	POWER CONSUMPTION
800 TV lines	2.5 W in working mode
VIDEO OUTPUT	INSTALLATION TYPE
CVBS (PAL)	Surface or flush (optional) mount
VIEW ANGLE	DIMENSIONS
65°	41×122×25 mm
NIGHT BACKLIGHT	WORKING TEMPERATURE
Infrared, 1.5 meters distance	-40 ... +50 °C
VOLTAGE	
+12 V from the indoor monitor	

## 3. Description

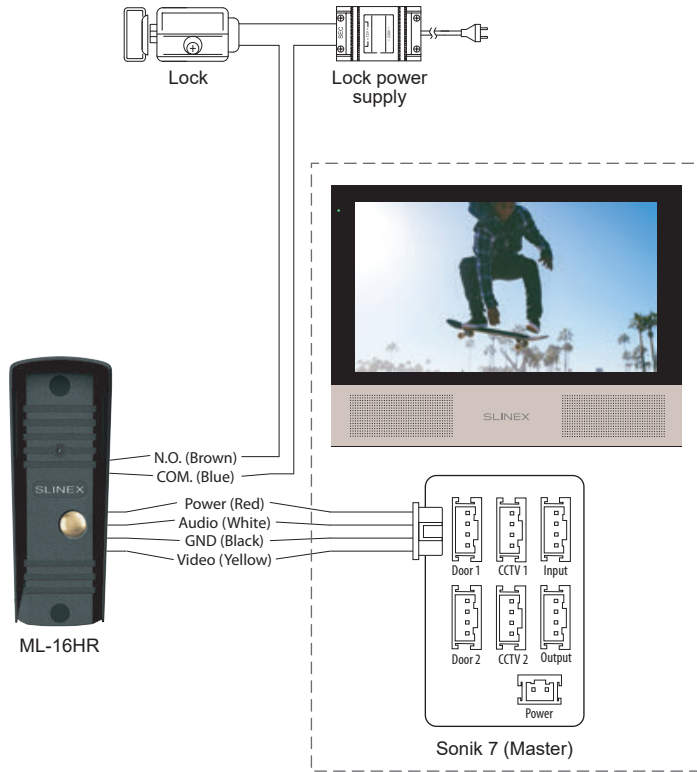


- 1 Microphone
- 2 Video camera
- 3 Night infrared backlight
- 4 Call button
- 5 Speaker
- 6 Connection cable
- 7 Speaker volume potentiometer

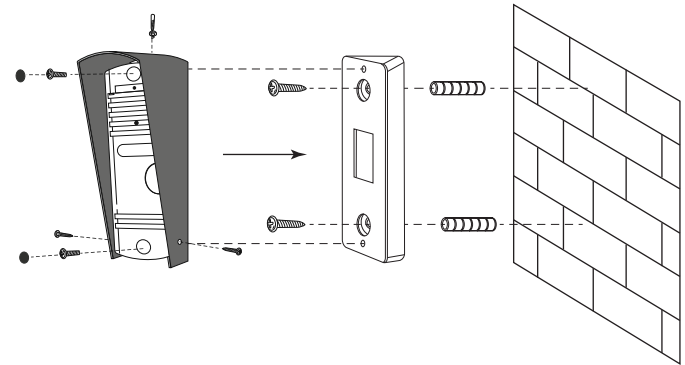
*Wire colors*

<b>Red</b>	Power, +12 V
<b>Black</b>	Ground (GND)
<b>White</b>	Audio
<b>Yellow</b>	Video
<b>Brown</b>	N.O. relay contact
<b>Blue</b>	COM. relay contact

#### 4. Schematic diagram



#### 5. Installation



- 1) Take the angle bracket from the kit and place it 150-160 cm from the floor line;
- 2) Mark and drill two halls inside the wall;
- 3) Take two anchors from the kit and hammer them into the drilled halls;
- 4) Fix angle bracket on the wall by two screws from the kit;
- 5) Connect all communication wires and fix the door panel on the angle bracket by two screws from the front side.

## 6. Limited warranty

Manufacturer guarantees product normal functioning during the warranty period if the user keeps all safety instructions described in that manual.

Warranty period is 12 months from the moment of the product purchasing (warranty period could be extended up to 24 months or more, depending on the local regulations).

Warranty period allows user to make guarantee repair in cases when normal functioning of the product was violated by the fault of manufacturer and the user haven't offend transporting, installation and working conditions.

This limited warranty does not cover any damage to the product that results from improper installation, accident, abuse, misuse, natural disaster, insufficient or excessive electrical supply, abnormal mechanical or environmental conditions, or any unauthorized disassembly, repair or modification.

Warranty void in such cases:

- the product was damaged by the fault of the customer;
- the product wasn't properly installed according recommendations from the manual;
- the sticker on the backside of the product was broken;
- the product was not used for its intended function.

This limited warranty covers only repair, replacement, refund or credit for

defective products, as provided above. Manufacturer is not liable for, and does not cover under warranty, any damages or losses of any kind whatsoever resulting from loss of, damage to, or corruption of, content or data or any costs associated with determining the source of system problems or removing, servicing or installing products. This warranty excludes third party software, connected equipment or stored data. Manufacturer is therefore not liable for any losses or damage attributable to third party software, connected equipment or stored data.

In the event a product has been discontinued, manufacturer shall either repair the product, offer to replace it with a comparable product or provide a refund at the lesser of the purchase price or the product's current value.

Repaired or replacement products will continue to be covered by this limited warranty for the remainder of the original warranty term.

## Указания по безопасности

Прочтите и сохраните эту инструкцию.

Все работы, связанные с установкой данного продукта, должен выполнять квалифицированный специалист.

Соблюдайте температурный режим, используйте прибор при температуре от  $-40^{\circ}\text{C}$  до  $+50^{\circ}\text{C}$ .

Устанавливать устройство следует на поверхностях, не склонных к вибрациям или ударным нагрузкам.

Устанавливайте устройство вдали от открытых источников тепла, таких как: радиаторы, обогреватели и печи.

Допускается установка устройства вблизи других устройств бытовой электроники, если температура окружающей среды не выходит за границы вышеупомянутых температур.

Устройство должно быть защищено от погодных воздействий, таких как: прямой солнечный свет, вода (дождь) или снег.

Не используйте агрессивные или абразивные моющие средства для чистки корпуса прибора. Используйте мягкую увлажненную ткань или салфетку для удаления трудных загрязнений.

Не перегружайте розетки и удлинители по мощности, т.к. это может привести к пожару или поражению электрическим током.

## Защита окружающей среды



Если вы видите этот символ на продукте, не выбрасывайте его с промышленными или пищевыми отходами. В некоторых регионах созданы системы для сбора и утилизации электронного оборудования. Свяжитесь с местными органами власти для получения информации об утилизации для вашего региона.

## Авторские права и ограничение ответственности

Все права защищены. Никакая часть данной публикации не может быть воспроизведена в любой форме и любыми средствами, переведена на другой язык, переписана, переделана в любой другой форме, храниться в поисковой системе или передаваться любыми средствами, включая электронные или механические.

Запрещена запись или ксерокопирование без предварительного письменного разрешения владельца.

### Внимание!



В связи с постоянным проведением модернизаций и улучшения функциональности оборудования, внешний вид, технические характеристики и функциональность могут быть изменены без предварительного уведомления.

Данное руководство пользователя может содержать неточности или опечатки. Производитель оставляет за собой право вносить изменения к информации, содержащейся в данном руководстве, а также к

## Содержание

1. Комплект поставки.....	14
2. Характеристики .....	14
3. Описание .....	15
4. Схема подключения .....	17
5. Монтаж .....	18
6. Условия гарантии.....	19

## 1. Комплект поставки

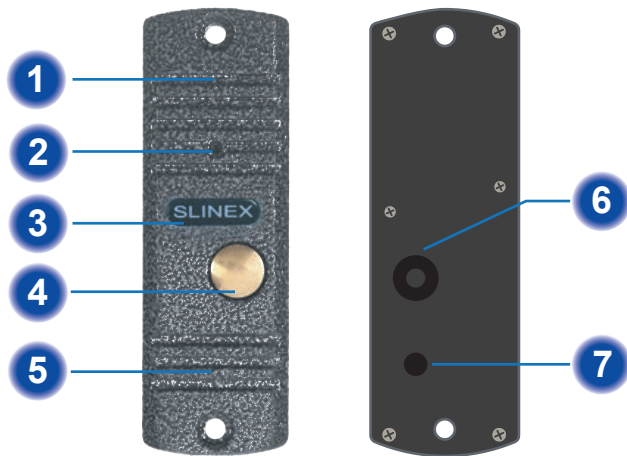
Вызывная панель ML-16HR – 1 шт.  
 Козырёк – 1 шт.  
 Угловой кронштейн – 1 шт.  
 Врезной кронштейн – 1 шт. (опционально)  
 Комплект саморезов и дюбелей для монтажа – 1 компл.  
 Инструкция по эксплуатации – 1 шт.

## 2. Характеристики

МАТРИЦА 1/3" CMOS	ТИПЫ ПОДКЛЮЧАЕМЫХ ЗАМКОВ Электромеханический с максимальным коммутируемым током до 1А
РАЗРЕШЕНИЕ МАТРИЦЫ 800 ТВ линий	ПОТРЕБЛЕНИЕ 2,5 Вт в рабочем режиме
ТИП ВИДЕОСИГНАЛА CVBS (PAL)	ТИП УСТАНОВКИ Накладной или врезной монтаж
УГОЛ ОБЗОРА 65°	РАЗМЕРЫ 48×133×21 мм
ТИП ПОДСВЕТКИ Инфракрасная, дальность 1,5 м.	РАБОЧАЯ ТЕМПЕРАТУРА –40 ... +50 °С
НАПРЯЖЕНИЕ ПИТАНИЯ Постоянное, +12 В	



## 3. Описание



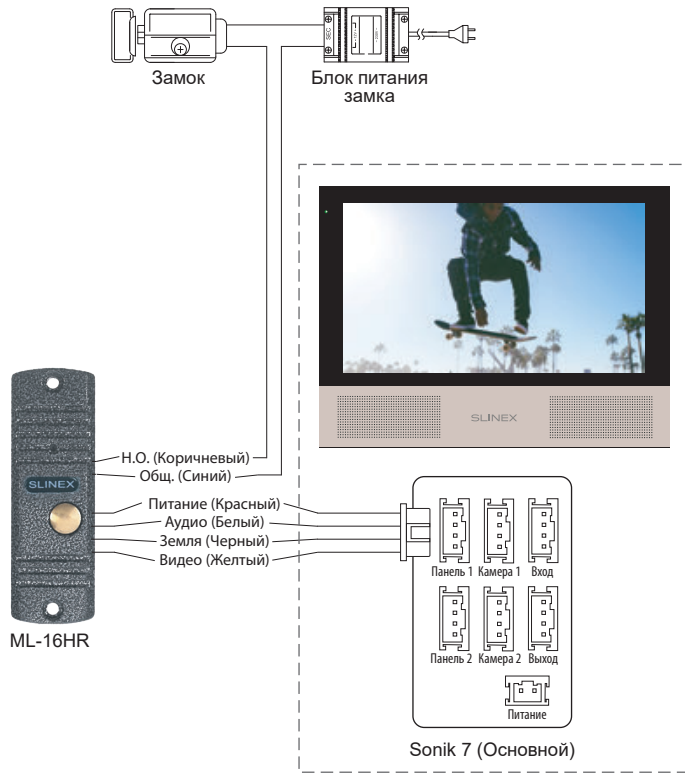
- 1 Микрофон
- 2 Видеокамера
- 3 Ночная инфракрасная подсветка
- 4 Кнопка вызова
- 5 Динамик
- 6 Коммутационный кабель
- 7 Потенциометр регулировки громкости



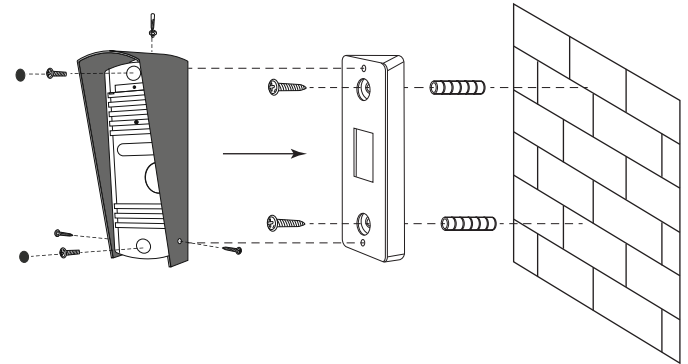
Расцветка проводов

<b>Красный</b>	Питание, +12 В
<b>Черный</b>	Земля
<b>Желтый</b>	Видео
<b>Белый</b>	Аудио
<b>Коричневый</b>	Н.О. контакт реле замка
<b>Синий</b>	Общ. контакт реле замка

## 4. Схема подключения



## 5. Монтаж



- 1) Расположите угловой кронштейн вызывной панели в месте предполагаемого монтажа, на высоте 150-160 см от пола.
- 2) Разметьте и просверлите 2 отверстия в стене.
- 3) Поместите в отверстия пластиковые дюбеля из комплекта поставки.
- 4) Зафиксируйте угловой кронштейн на стене с помощью саморезов.
- 5) Подключите коммуникационные провода вызывной панели и зафиксируйте панель на угловом кронштейне с помощью двух болтов из крепежного комплекта.

## 6. Условия гарантии

Производитель гарантирует нормальное функционирование системы/изделия при соблюдении потребителем правил эксплуатации.

Согласно условиям ограниченной гарантии, срок гарантийного обслуживания составляет 12 месяцев с момента покупки системы/изделия.

Период гарантийного обслуживания может быть расширен в зависимости от законодательства страны или политики продажи оборудования дистрибьютором.

Гарантийные обязательства дают право покупателю на гарантийный ремонт (возобновление работоспособности изделия) на протяжении указанного срока, в случаях, когда работоспособность нарушена в результате заводского дефекта производителя и покупателем не нарушены условия хранения, транспортирования, установки и эксплуатации изделия.

Производитель не несет гарантийных обязательств, а изделиям не предоставляется гарантийное обслуживание в следующих случаях:

- нарушения целостности или комплектности системы/изделия;
- нарушения правил установки или эксплуатации системы/изделия;
- наличие механических повреждений, следов попадания вовнутрь изделия посторонних предметов, жидкостей, насекомых, пыли, грязи и т.п.;
- нарушения пломб, стикеров, серийных номеров производителя, наличия их механических повреждений, нанесения ущерба в результате

результате нарочных или случайных (в случае незнания) действий потребителя;

- посторонних вмешательств при выполнении ремонтных работ самостоятельно или представителями других, не уполномоченных на это организаций;
- нанесения ущерба несоответствием электропитающих кабельных сетей требованиям технических стандартов, а также в случаях перепадов напряжения или аварии в электросетях.

Гарантийные обязательства производителя не включают его ответственность за соответствие товара личным требованиям и пожеланиям покупателя.

В случае отсутствия необходимых для ремонта запасных частей или комплектующих, производитель оставляет за собой право замены их аналогичными, без ухудшения эксплуатационных характеристик изделия. Согласованная с покупателем замена товара производится в случае, если товар не может быть отремонтирован. Данные гарантийные обязательства не распространяются на аксессуары, не входящие в комплект изделия, такие как аккумуляторы, внешние блоки питания, соединительные шнуры, разъемы и т.д., а также детали и части изделия, вышедшие из строя в результате естественного износа.