



# AT-MA-MJB02

Влагозащищённая монтажная коробка

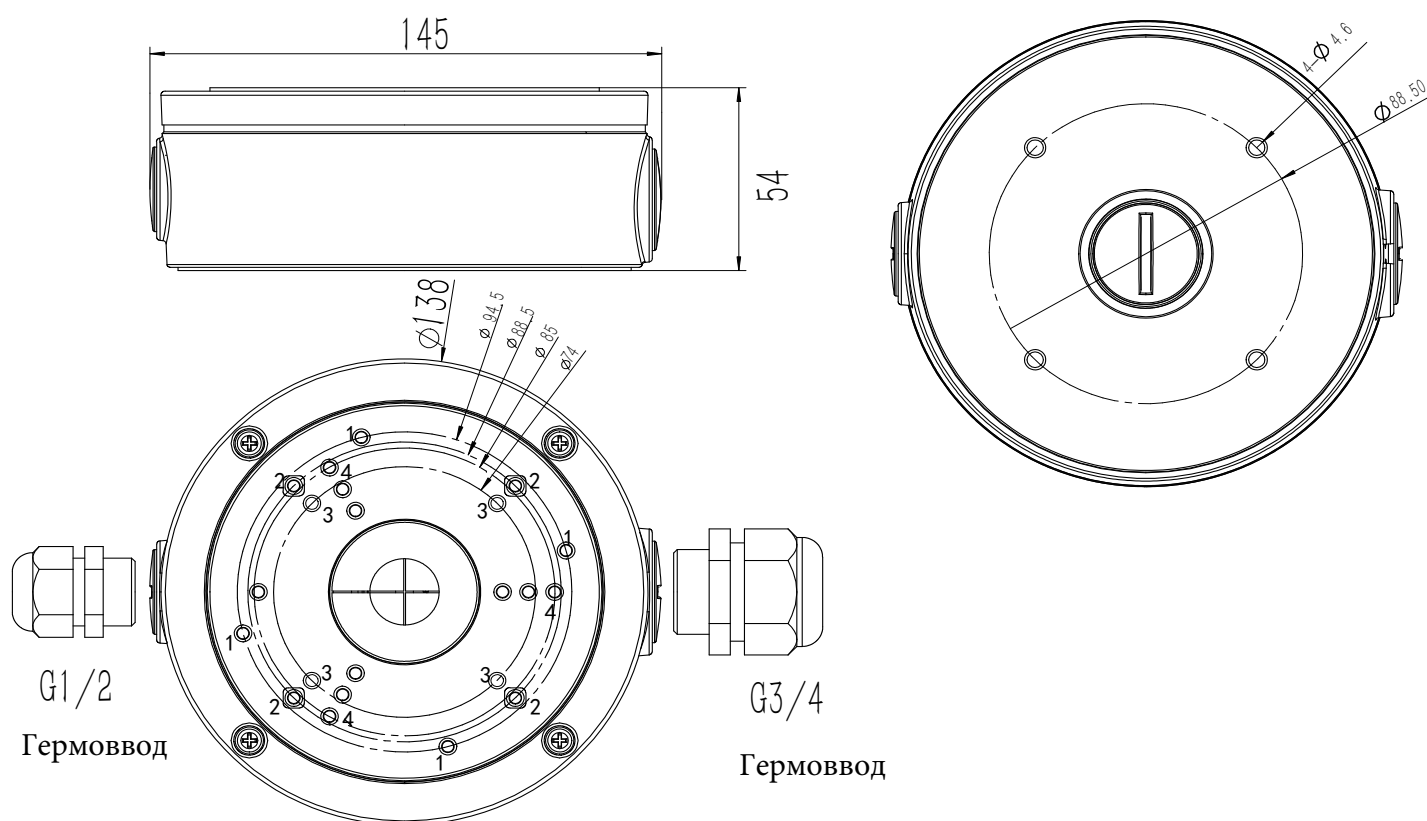




## Спецификация

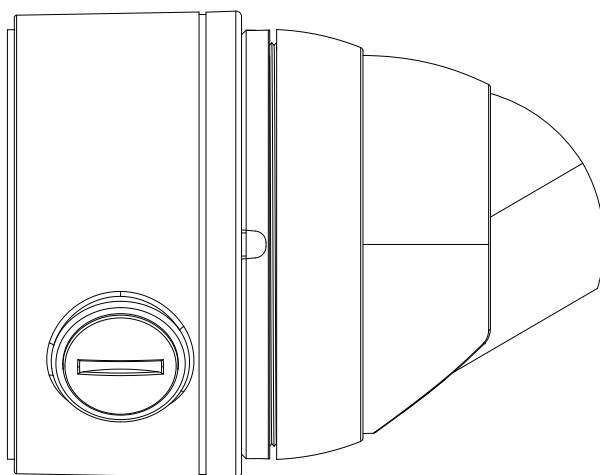
|                     |                       |
|---------------------|-----------------------|
| Модель              | АТ-МА-МJB02           |
| Материал            | Aluminum & SECC. IP66 |
| Размер              | φ138мм x 54 мм        |
| Вес                 | 0.700кг               |
| Цвет                | Белый                 |
| Рабочая температура | -50°C ~ +60°C         |
| Влажность           | < 90% RH              |

## Размер (мм)





## Монтаж



## Комплектация

Устройство x 1

M4 винт x 3

ST4 винт x 4

Пластиковый анкер x 4