

# **Инструкция «Быстрый старт»**

## **Цифровой видеорегистратор**

**RVi-1HDR1041L**

**RVi-1HDR1081L**

**RVi-1HDR1161L**

## **МЕРЫ ПРЕДОСТОРОЖНОСТИ**

- Не устанавливайте устройство в местах, температурный режим которых не совпадает с информацией, указанной в паспорте к устройству.
- Запрещается установка и эксплуатация устройства в местах хранения и использования горючих и взрывоопасных материалов.
- Не допускайте попадания жидкостей внутрь корпуса видеорегистратора – это может вызвать короткое замыкание электрических цепей и пожар. При попадании влаги внутрь, немедленно отключите подачу питания и отсоедините все провода (сетевые и коммутационные) от устройства.
- Предохраняйте устройство от повреждения во время транспортировки, хранения или монтажа.
- При появлении странных запахов, задымления или необычных звуков от устройства, немедленно прекратите его использование, отключите подачу питания, отсоедините все кабели и обратитесь к вашему поставщику оборудования. Эксплуатация изделия в таком состоянии может привести к пожару или к поражению электрическим током.
- При возникновении любых неисправностей незамедлительно обратитесь в авторизованный сервисный центр или свяжитесь с технической поддержкой.
- Не пытайтесь произвести ремонт самостоятельно. Устройство не имеет частей, которые могут быть отремонтированы пользователем. Продавец не несет ответственности за проблемы, возникшие в результате внесения изменений в конструкцию изделия или в результате попыток самостоятельно выполнить ремонт изделия.

## **УКАЗАНИЯ МЕР БЕЗОПАСНОСТИ**

Конструкция изделия удовлетворяет требованиям электро- и пожарной безопасности по ГОСТ 12.2.007.0-75 и ГОСТ 12.1.004-91.

Меры безопасности при установке и эксплуатации должны соответствовать требованиям "Правил технической эксплуатации электроустановок потребителей" и "Правил техники безопасности при эксплуатации электроустановок потребителей".

## ЭЛЕМЕНТЫ КОРПУСА И РАЗЪЕМЫ

Передняя панель регистраторов RVi-1HDR1041L, RVi-1HDR1081L смотрите на Рисунок 1. Для модели RVi-1HDR1161L смотрите на Рисунок 2

**Внимание:** компоновка и наличие дополнительных разъемов может быть изменена в зависимости от модификации устройства.



Рисунок 1



Рисунок 2

Описание разъемов задней панели регистратора приведено в Таблица 1.

Схема разъемов задней панели для устройства RVi-1HDR1041L Рисунок 3, для RVi-1HDR1081L Рисунок 4, для RVi-1HDR1161L Рисунок 5.

**Внимание:** компоновка и наличие дополнительных разъемов могут быть изменены в зависимости от модификации устройства.

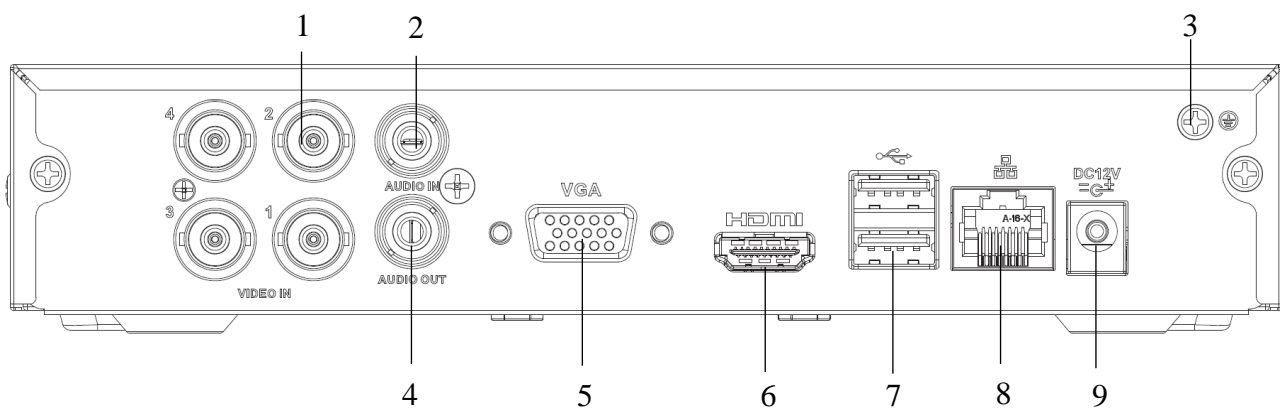


Рисунок 3

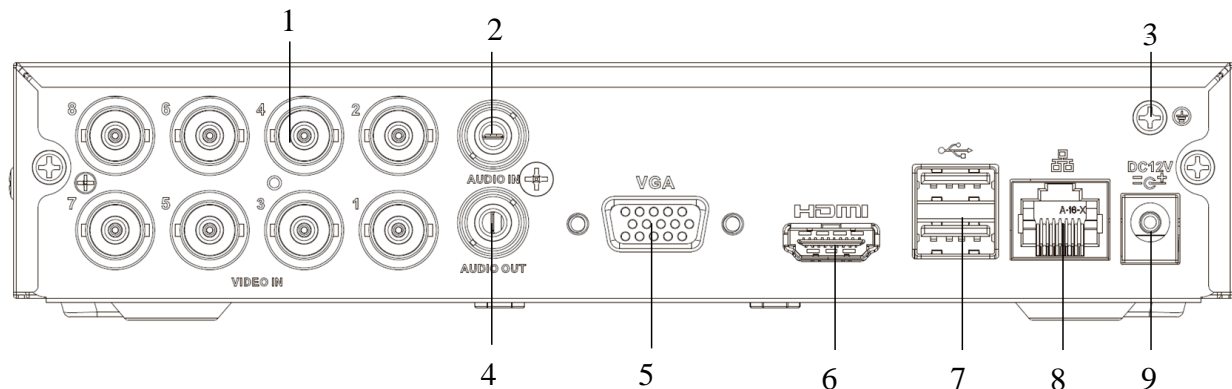


Рисунок 4

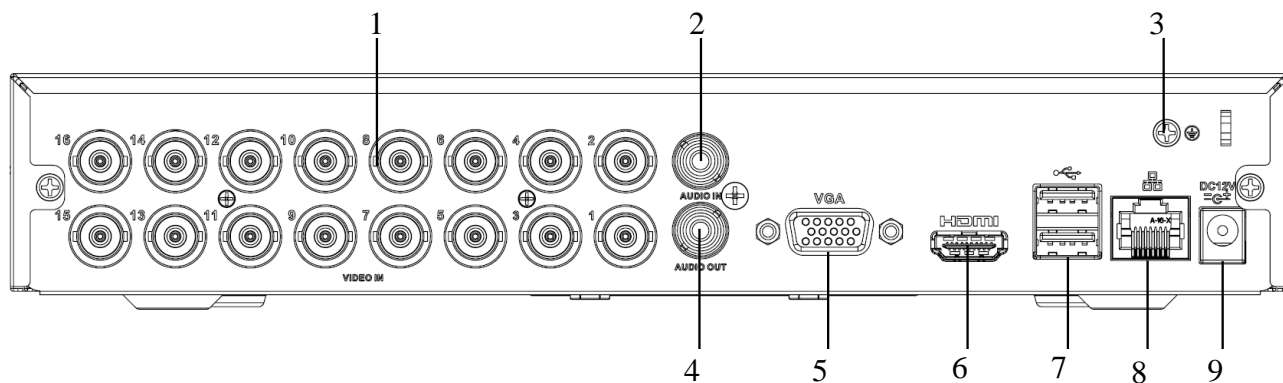



Рисунок 5

Таблица 1

№	Символ	Наименование	Описание
1	VIDEO IN	Видео вход	Подключение камер видеонаблюдения (разъем BNC)
2	AUDIO IN*	Аудио вход	Разъем для подключения источника аудио сигнала (RCA).
3		Заземление	Зажим для подключения заземляющего контакта.
4	AUDIO OUT	Аудио выход	Разъем для подключения устройства воспроизведения аудио сигнала (RCA).
5	VGA	Видеовыход	Разъем для подключения монитора с интерфейсом VGA
6		Видеовыход	Разъем для подключения монитора с интерфейсом HDMI
7		USB	Разъем для подключения переносных накопителей и мыши
8		Сетевой порт	Разъем для подключения регистратора к сети (10Base-T/100Base-TX)
9		Питание	Разъем для подключения БП DC12 В

\* При полном замещении аналоговых видеовходов аудиовходы будут неактивны.

## УСТАНОВКА HDD

Используйте SATA кабели и винты крепления HDD из комплекта поставки.

**Внимание:** используйте жесткие диски, предназначенные для видеонаблюдения.

### Пошаговая инструкция по установке HDD

Открутите винты крепления крышки видеорегистратора на задней и боковых частях корпуса смотрите на **Ошибка! Источник ссылки не найден.**, затем снимите верхнюю крышку



Рисунок 6

Прикрутите HDD к основанию видеорегистратора и подключите SATA кабель и кабель питания, как показано на Рисунок 7. Прикрутите верхнюю крышку.



Рисунок 7

## ПРОГРАММА БЫСТРОЙ КОНФИГУРАЦИИ

Программа быстрой конфигурации используется для обнаружения устройства в сети, изменения его IP-адреса, а также для обновления прошивки устройства.

**ВНИМАНИЕ!** Некоторые функции программы доступны только при условии, что устройство и компьютер, на котором запущена программа, находятся в одной подсети.

Запустите программу «ConfigTool». Интерфейс программы представлен на Рисунок 8. В списке вы можете увидеть тип, модель, IP-адрес, MAC-адрес и версию прошивки устройства.

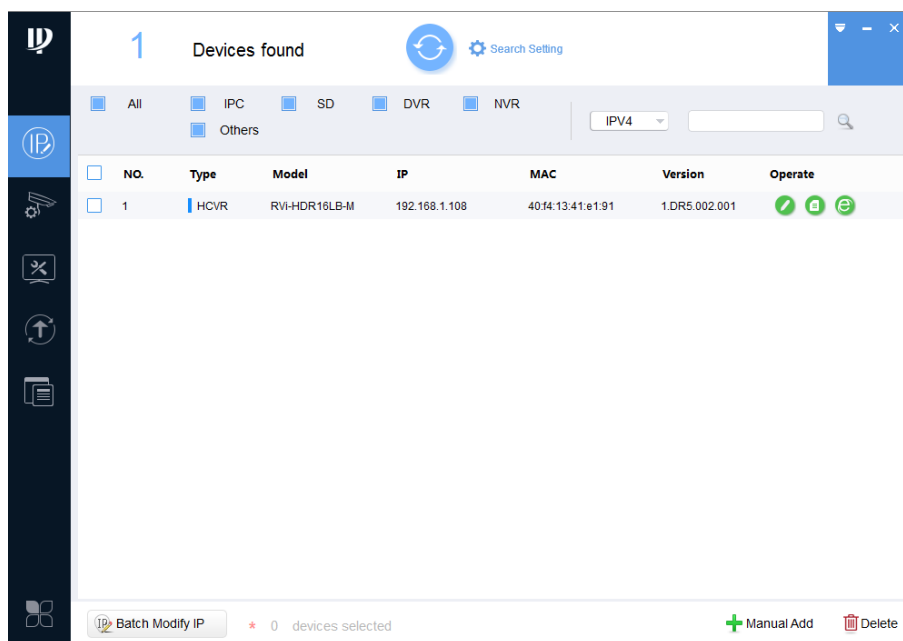


Рисунок 8

Для входа на web-интерфейс устройства необходимо нажать на кнопку «Web Login» (смотрите Рисунок 9).

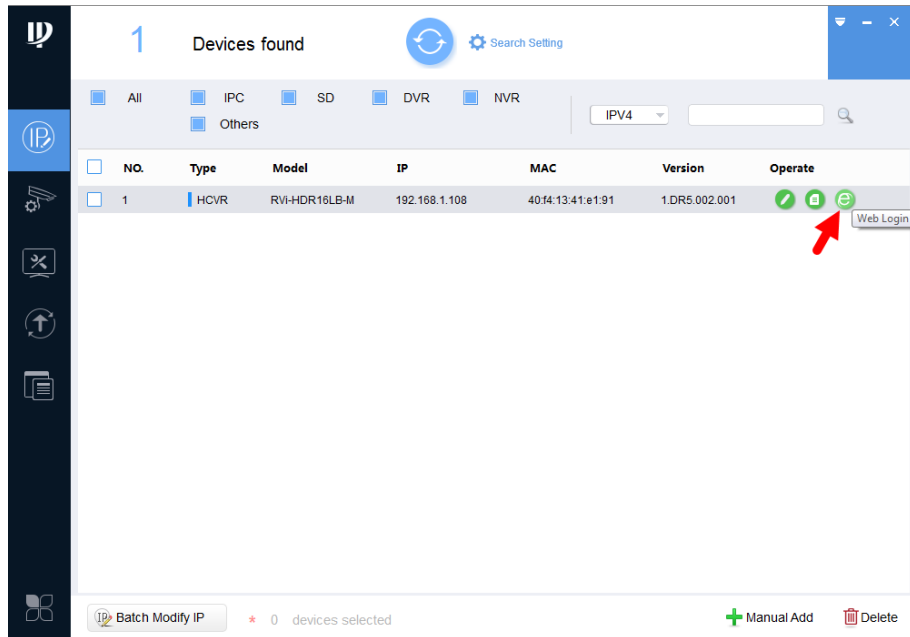


Рисунок 9

Нажав на кнопку «Web Login», вы попадете в web-интерфейс устройства, где вам будет предложено авторизоваться для доступа к сетевому устройству\*.

\*Подробно web-интерфейс описан в полной инструкции по настройке устройства.

Если вы хотите изменить IP-адрес устройства без входа в web-интерфейс, необходимо нажать кнопку «IP Modification» (смотрите Рисунок 10).

Примечание: устройство и ПК, с которого осуществляется подключение к устройству, должны быть в одной подсети.

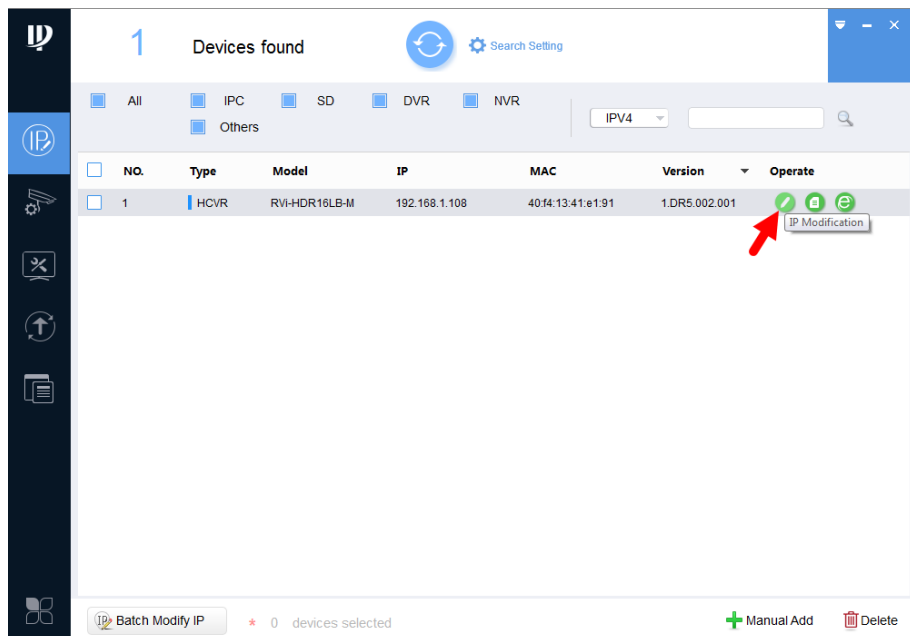


Рисунок 10

## ДОСТУП К WEB-ИНТЕРФЕЙСУ УСТРОЙСТВА

Устройство поддерживает управление через web-интерфейс и через ПО на ПК. Для подключения к устройству по сети необходимо сделать следующее:

- 1) Убедиться, что устройство физически подключено к локальной сети. На сетевом коммутаторе должен светиться индикатор порта, к которому подключено устройство.
- 2) Убедитесь, что IP-адреса устройства и ПК находятся в одной подсети.

Выполните настройку IP-адреса, маски подсети и шлюза одной подсети на ПК и устройства. Устройство имеет следующие сетевые настройки по умолчанию: IP-адрес - 192.168.1.108, маска подсети - 255.255.255.0, шлюз - 192.168.1.1.

Для проверки соединения:

- Нажмите сочетание клавиш «Win + R»
- В поле появившегося окна введите: cmd
- Нажмите «ОК»
- В появившейся командной строке введите: ping 192.168.1.108

Если ответ от устройства есть, то в окне командной строки будет отображаться следующее:

```
C:\Users\admin > ping 192.168.1.108
Обмен пакетами с 192.168.1.108 по с 32 байтами данных:
Ответ от 192.168.1.108: число байт = 32 время < 1 мс TTL = 64
Ответ от 192.168.1.108: число байт = 32 время < 1 мс TTL = 64
Ответ от 192.168.1.108: число байт = 32 время < 1 мс TTL = 64
Ответ от 192.168.1.108: число байт = 32 время < 1 мс TTL = 64
Статистика Ping для 192.168.1.108:
    Пакетов: отправлено = 4, получено = 4, потеряно = 0
    <0% потерь>
Приблизительное время приема-передачи в мс:
    Минимальное = 0мс, Максимальное = 0 мс, Среднее = 0 мс
```

Если ответа от устройства нет, то в окне командной строки будет отображаться следующее:

```
C:\Users\admin > ping 192.168.1.108
Обмен пакетами с 192.168.1.108 по с 32 байтами данных:
Ответ от 192.168.1.109: Заданный узел недоступен.
Ответ от 192.168.1.109: Заданный узел недоступен.
Ответ от 192.168.1.109: Заданный узел недоступен.
Ответ от 192.168.1.109: Заданный узел недоступен.
```

Откройте Internet Explorer и введите IP-адрес устройства в адресной строке браузера. Например, если у устройства адрес 192.168.1.108, то введите «http://192.168.1.108» в адресной строке Internet Explorer.

При первом подключении к web-интерфейсу, появится системное сообщение с предложением об установке компонента ActiveX, если нет, то оно появится через минуту после входа в web-интерфейс. Нажмите на кнопку «ОК», операционная система автоматически установит компоненты. Если вы не смогли автоматически установить файл ActiveX, проверьте настройки браузера («Сервис» - «Свойства обозревателя» - «Безопасность» - «Другой»).

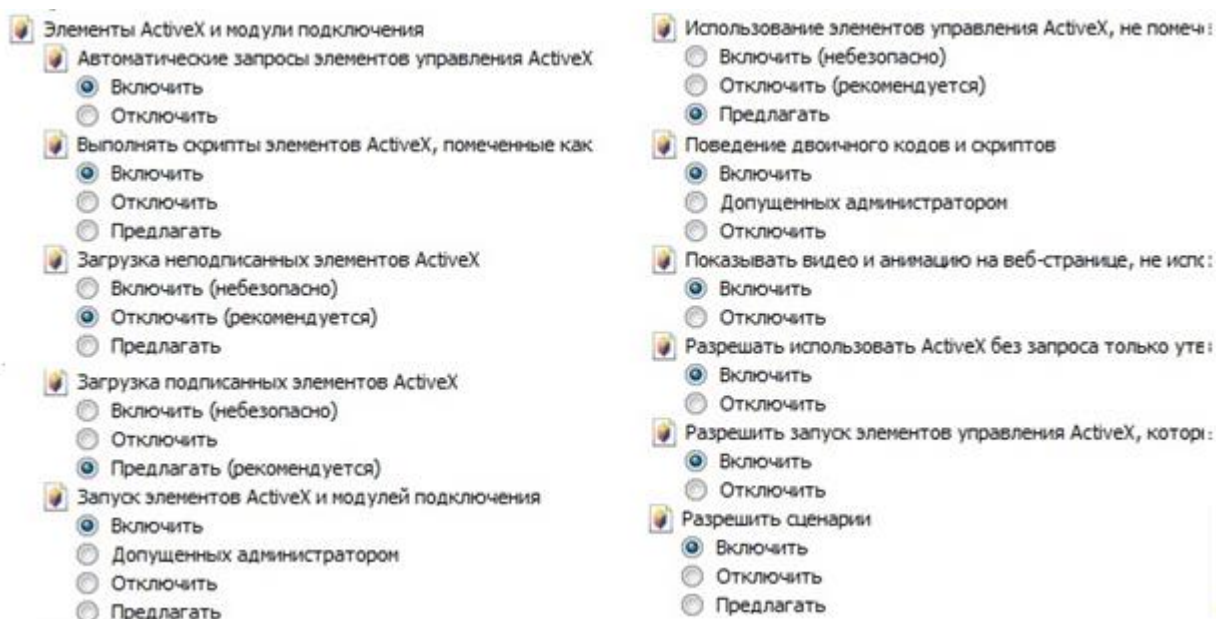


Рисунок 11

После успешной установки компонента ActiveX вы попадете на страницу авторизации устройства. При первом входе происходит процесс инициализации устройства – вам потребуется установить пароль учетной записи администратора. Пароль должен содержать не менее 8 символов как минимум двух различных типов (цифры, буквы, спецсимволы). Сложность пароля оценивается автоматически.

Рисунок 12

## ОБРАТНАЯ СВЯЗЬ

Спасибо за выбор оборудования RVi. В том случае, если у вас остались вопросы после изучения данной инструкции, обратитесь в службу технической поддержки по номерам:

РФ: 8 (800) 700-16-61

Казахстан: 8 (800) 080-22-00

Отдел по гарантии: 8 (495) 735-39-69

Наши специалисты окажут квалифицированную помощь и помогут найти решение вашей проблемы.