

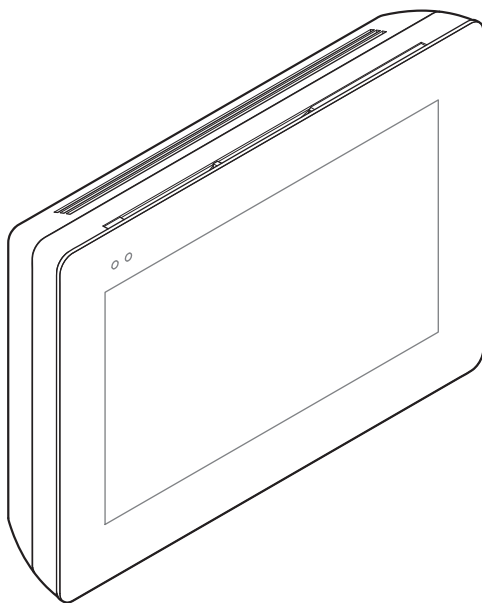
# CAME

CAME



## Видеодомофоны с громкой связью для системы IP360

FB01266-RU



### **XTS 5IP WH - XTS 5IP BK**

**РУКОВОДСТВО ПО УСТАНОВКЕ И НАСТРОЙКЕ**

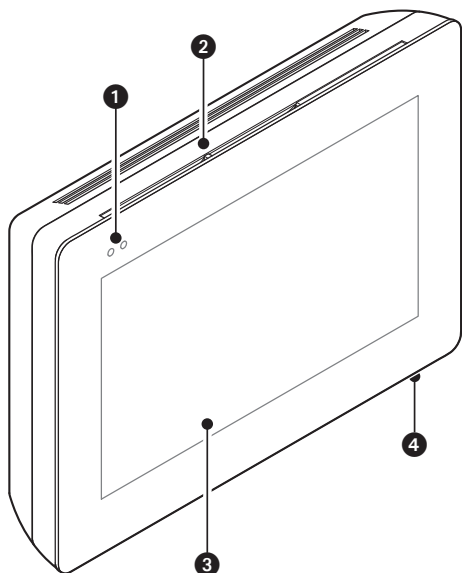
RU Русский

## Общие предупреждения

- Внимательно прочитайте инструкции, прежде чем приступить к установке и выполнению работ, согласно указаниям фирмы-изготовителя.
- Установка, программирование, ввод в эксплуатацию и обслуживание продукта должны выполняться только квалифицированным и специально обученным персоналом с соблюдением действующих стандартов, включая требования по охране труда, технике безопасности и утилизации упаковки.
- Обесточьте устройство перед выполнением работ по техобслуживанию.
- Устройство следует использовать исключительно по назначению.
- Фирма-изготовитель снимает с себя всякую ответственность за ущерб, нанесенный некорректным, ошибочным или неразумным использованием изделия.

## ОПИСАНИЕ

Видеодомофон с громкой связью для системы IP360, с сенсорным ЖК-дисплеем 5 дюймов, оснащенный пользовательским графическим интерфейсом.



## Описание компонентов

### Вид спереди

- ❶ Светодиодные индикаторы
- ❷ Динамик
- ❸ Сенсорный экран
- ❹ Микрофон.

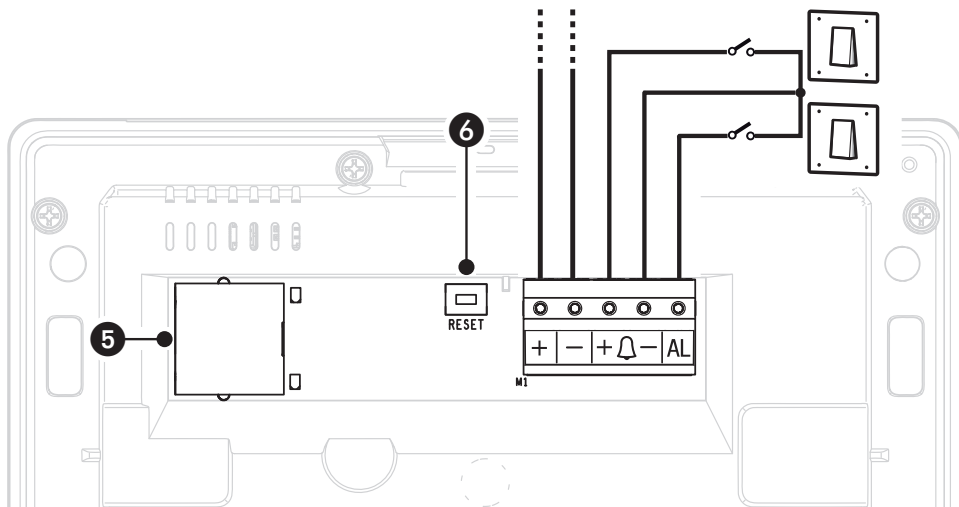
### Вид сзади

- ❶ Разъем для подключения устройства к сети LAN или LAN PoE.

Зеленый индикатор, активность в сети:  
горит постоянно = активность соединения,  
мигает = передача данных.

Желтый индикатор, скорость передачи данных:  
выключен – 10 Мбит/с,  
горит – 100 Мбит/с.

📖 Устройство автоматически распознает источник локального электропитания или PoE.



6 Кнопка сброса. После нажатия кнопки происходит перезагрузка устройства; операция НЕ приводит к удалению настроек.

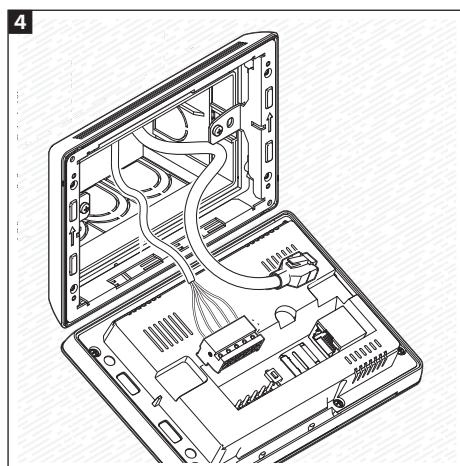
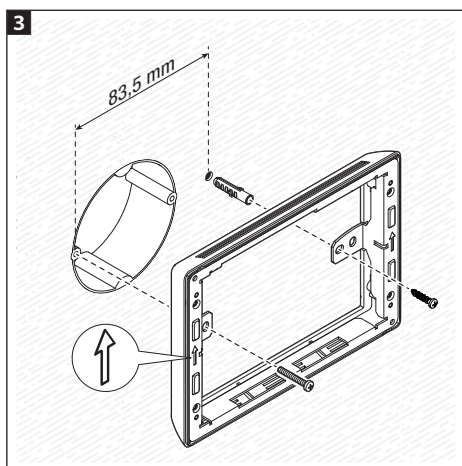
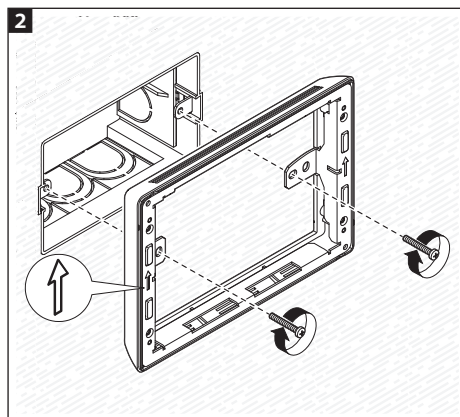
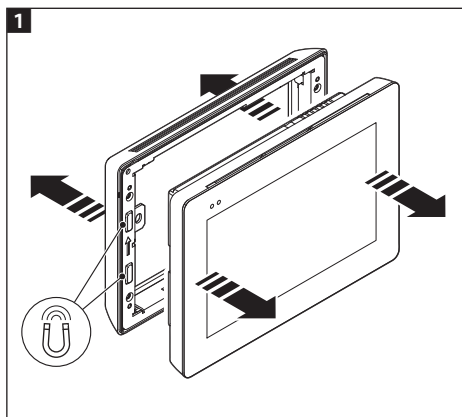
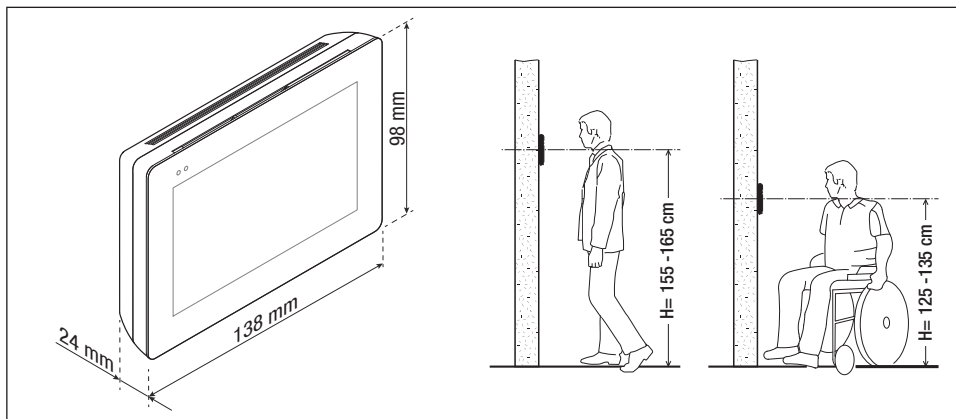
## Назначение контактов

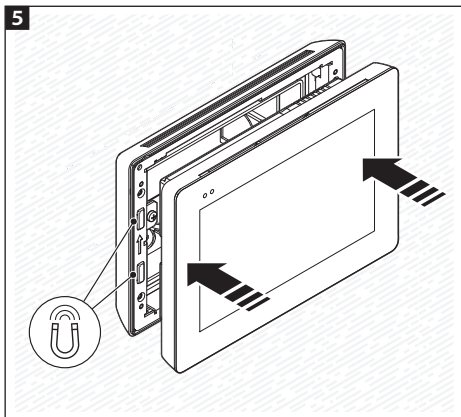
- + - Вход локального электропитания
- + Δ - Вход вызова с лестничной площадки
- AL Вход тревожной сигнализации


## Технические характеристики

Тип	XTS 5IP
Локальное электропитание (=B)	14–18
Электропитание по технологии PoE	IEEE 802.3af-PD
Макс. потребляемый ток (mA)	330
Потребление в режиме ожидания (mA)	270
Диапазон температур хранения (°C)	от -25 до +70
Диапазон рабочих температур (°C)	от 0 до +40
Класс защиты (IP)	30
Видеокодек	H.264
Емкостная сенсорная панель TFT (пиксели)	800 x 480

## МОНТАЖ

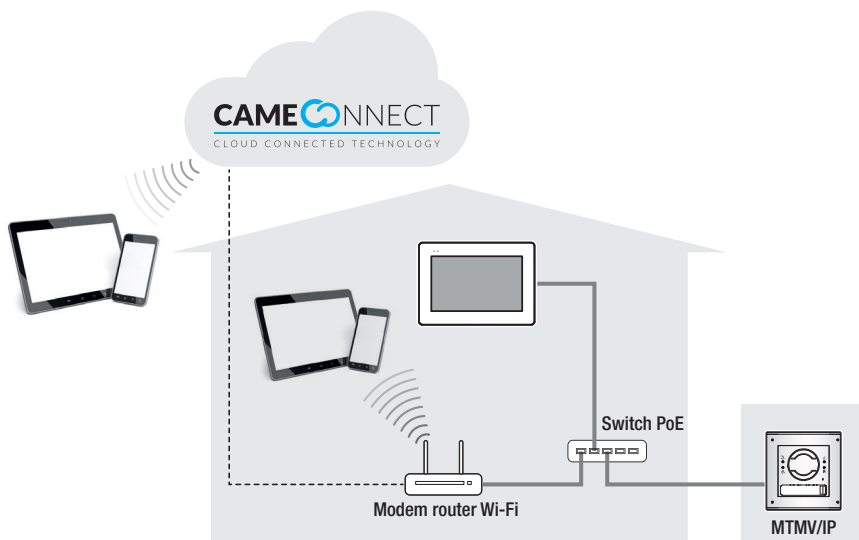




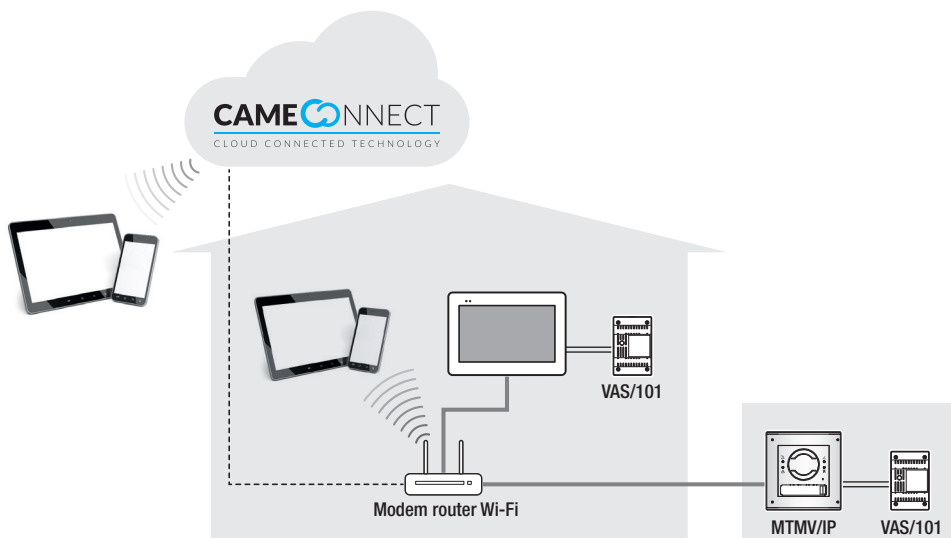
 Для более устойчивого монтажа устройства можно использовать прилагаемые винты и дюбели для крепления рамки к стене.

## Примеры установки

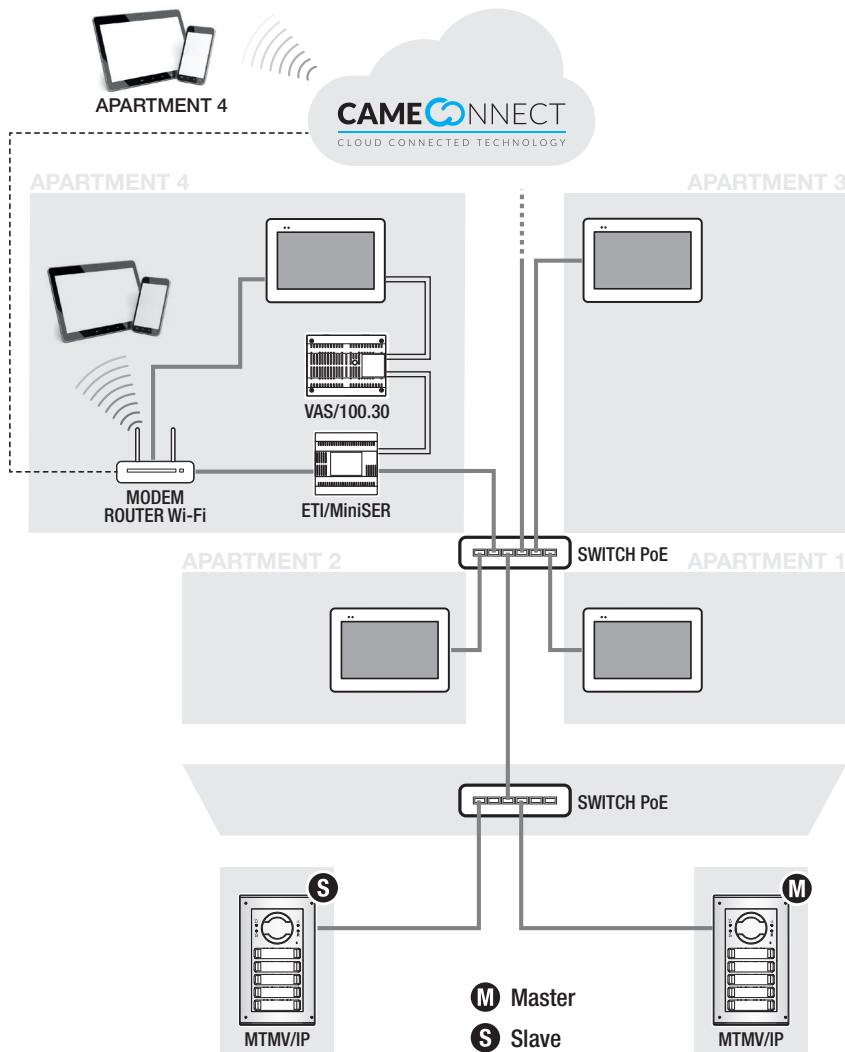
### Одноквартирная система с электропитанием по технологии PoE



### Одноквартирная система с локальным электропитанием

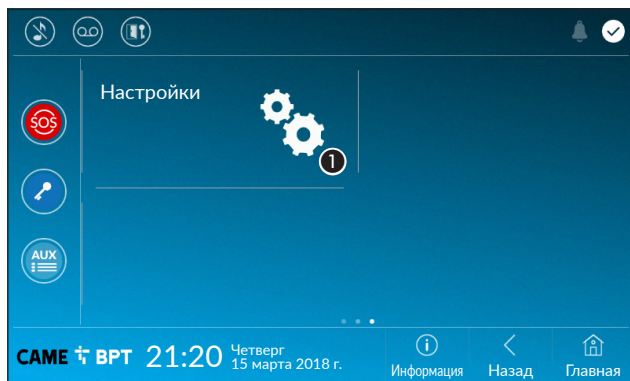


Многоквартирная система с абонентским устройством в каждой квартире; одно из устройств управляется с планшета или смартфона



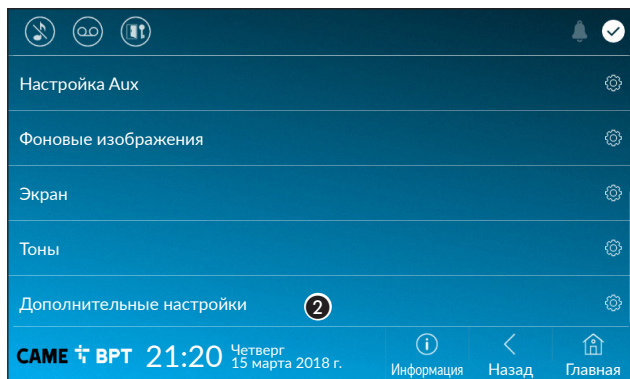
## ВВОД В ЭКСПЛУАТАЦИЮ

После выполнения электрических подключений необходимо запрограммировать базовые функции для правильной работы устройства.



Пролистайте доступные страницы.

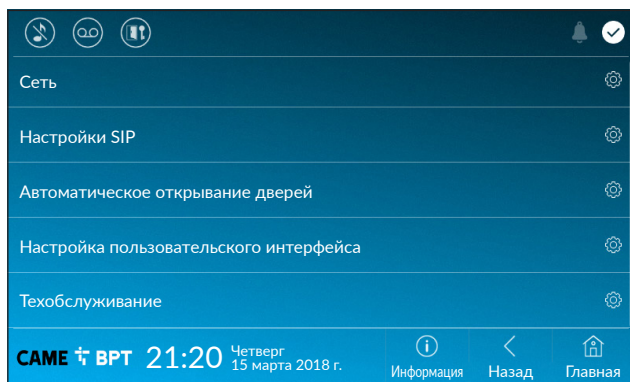
Выберите пункт **1**.




Просмотрите список.

Выберите пункт меню **2**.

### Дополнительные настройки

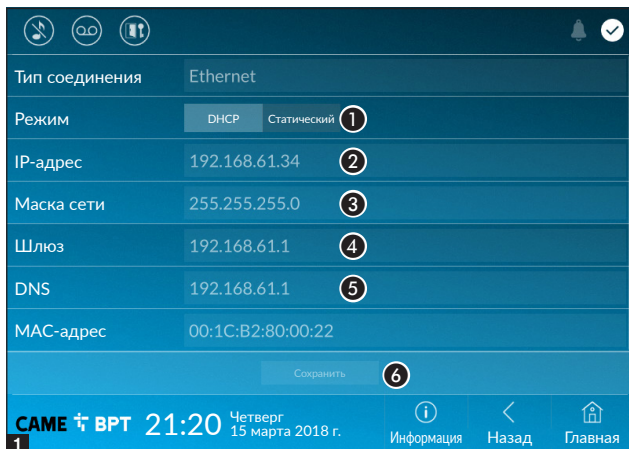


 Этот раздел требует наличия специальных знаний о работе видеодомофонной системы. Неправильная настройка может привести к частичной или полной неисправности системы; поэтому изменение некоторых параметров разрешено только после ввода пароля установщика (по умолчанию: 112233).



**Сеть**

Этот раздел позволяет настроить подключение к сети.



1 Позволяет выбрать между следующими типами адресации:

**DHCP**

IP-адрес устройства присваивается сервером DHCP; если нет специальных требований, в этом режиме можно выполнить настройку без ввода дополнительных данных.

**Статический**

IP-адрес устройства присваивается вручную.

- 2 Если вы решили использовать статический IP-адрес, введите IP-адрес устройства, который должен принадлежать той же подсети, что и маршрутизатор с другими подключенными устройствами.
- 3 Если маска сети отличается от используемой по умолчанию, укажите ее.
- 4 Укажите шлюз по умолчанию для соответствующей сети.
- 5 Укажите DNS-адрес, с которого устройство получает точное время.

Для сохранения настройки нажмите кнопку 6.

📖 Если в системе также используется DHCP-сервер, выбранный статический адрес не должен входить в пул DHCP-адресов.

## Настройки SIP

### Ручной режим

- ❶ Введите в этом поле «Имя пользователя SIP», присвоенное PCS/Xip устройству.
- ❷ Введите в этом поле пароль, заданный в учетной записи радиоприемника в окне настроек сервера.
- ❸ Имя устройства (для последующего использования).

- ❹ Введите в этом поле IP-адрес сервера.

IP-адреса сервера CAME (пример):

ETI/MiniSER Xip, ETI/DOMO Xip - 192.168.0.3 (порт 0) - 192.168.1.3 (порт 1)

ETI/SER Xip, 192.168.1.1

Вызывная IP-панель без сервера, 192.168.1.5

- ❺ Выберите тип сервера, к которому подключено устройство.

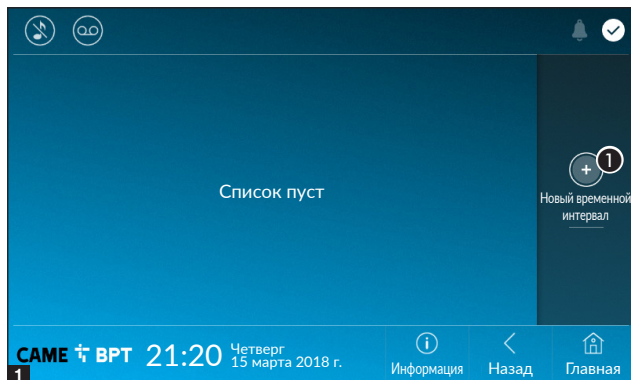
📖 Все серверы CAME принадлежат к типу серверов XIP.

### Автоматический режим

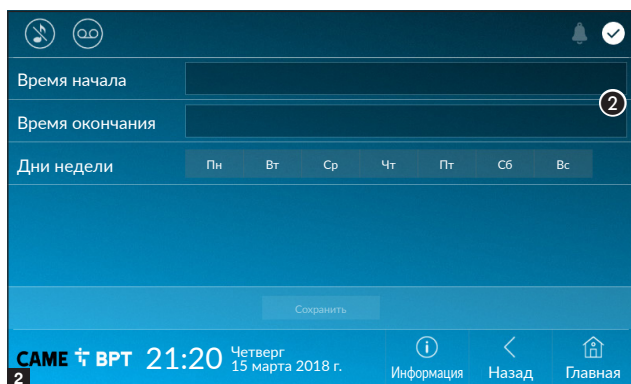
Выбрав режим автоматической настройки SIP и нажав кнопку [Сохранить], вы запускаете процедуру выбора сервера или главного устройства, к которому должно быть подключено это устройство. Процедура завершается после ввода кода вызова (Flat Id), назначенного вашему устройству на этапе программирования PCS/Xip.

## Автоматическое открывание дверей

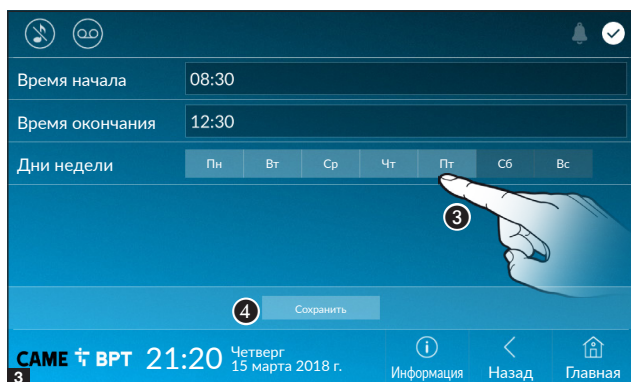
Эта функция может оказаться особенно полезной для профессиональных студий и контор и позволяет автоматически открывать дверь при нажатии клавиши вызова на вызывной панели. Активация функции может быть запрограммирована на определенное время суток или дни недели.



1 Нажмите кнопку для добавления нового интервала времени.



2 Коснитесь пустых разделов и в открывшемся окне установите время начала и окончания действия функции.



3 Коснитесь дней недели, когда заданный интервал должен быть активным.

4 Нажмите кнопку для сохранения созданного интервала времени.

При необходимости создайте новые интервалы времени и нажмите кнопку **Salva** для добавления их в список.



Иконка позволяет изменить выбранный элемент.

Иконка позволяет удалить выбранный элемент.

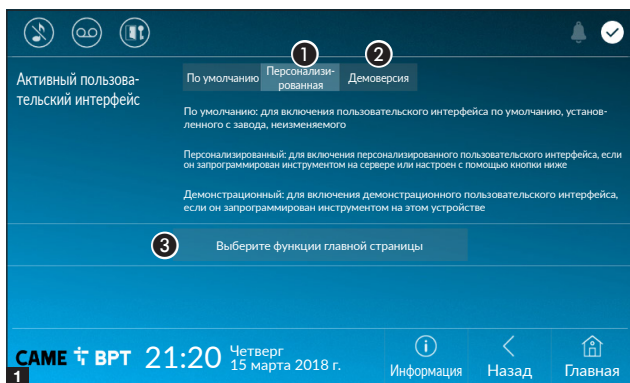
Нажмите кнопку «Назад» для возврата к списку настраиваемых параметров.

## Настройка пользовательского интерфейса

С помощью программы для ПК (UI Creator) можно создать и запрограммировать на ведущем сервере системы персонализированный графический интерфейс для устройства XTS.

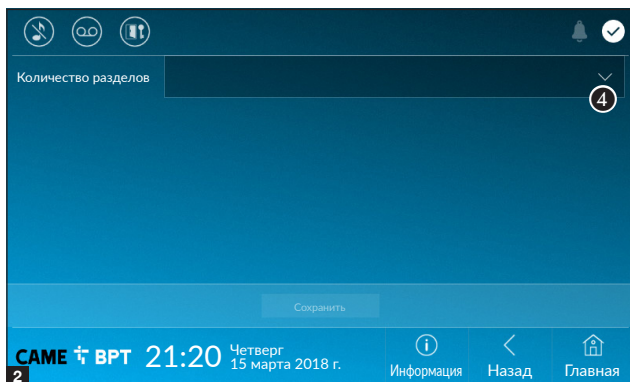
1 С помощью выбранной кнопки:

- Если персонализированный графический интерфейс запрограммирован, он будет загружен в устройство.
- Если персонализированный графический интерфейс не запрограммирован, будет загружена конфигурация домашней страницы, модифицированная с помощью кнопки 3.



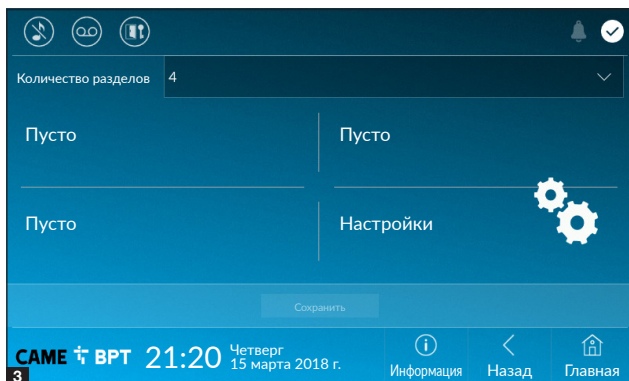
2 Позволяет выполнить на устройстве предпросмотр интерфейса (при его наличии) на этапе проектирования интерфейса в программе UI Creator.

3 Нажмите кнопку для создания персонализированной главной страницы.



4 Выберите в ниспадающем меню общее количество разделов, которые должны составлять новую главную страницу.

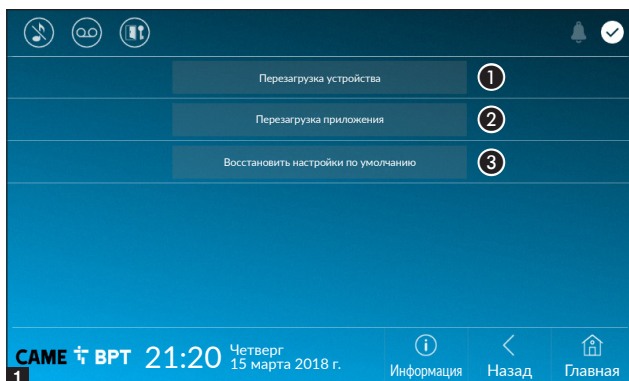
Каждая страница может состоять максимум из шести разделов; последний всегда предназначен для настройки.



Коснитесь каждого пустого раздела и выберите в выпадающем меню тип содержания, который нужно ему присвоить.

Сохраните настройки, нажав кнопку «Сохранить».

## Техническое обслуживание



(требуется пароль администратора; пароль по умолчанию: 112233).

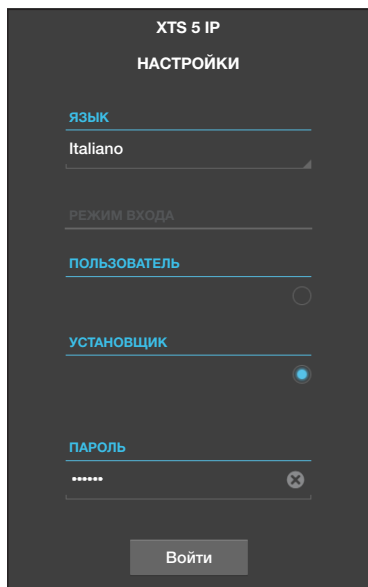
① Нажмите эту кнопку для перезагрузки абонентского устройства.

② Нажмите эту кнопку для перезагрузки только того приложения, которое управляет абонентским устройством.

③ Нажмите кнопку для сброса всех локальных настроек до заводских значений.


## НАСТРОЙКИ ДОСТУПНЫ ТОЛЬКО НА ВЕБ-СТРАНИЦЕ


Веб-страницы, помимо доступа к настройке большинства параметров, которые могут быть установлены через интерфейс абонентского устройства, позволяют выполнять некоторые дополнительные функции, описанные в этом разделе.

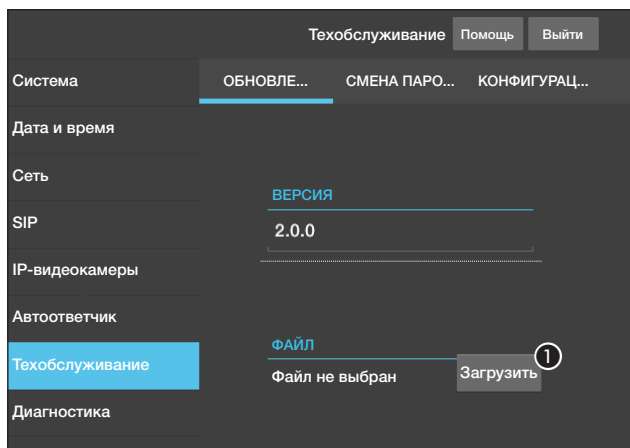


Введите адрес устройства в адресной строке браузера (Chrome, Firefox, Safari).

Выберите вариант доступа [УСТАНОВЩИК] и введите пароль по умолчанию «112233» для получения доступа к процедуре настройки.

 Доступ под учетной записью «Пользователь» (пароль по умолчанию 123456) предусматривает только просмотр следующих страниц, за исключением разделов, доступ к которым разрешен пользователю.

 На веб-страницах настройки отсутствует полоса прокрутки вправо. Для прокрутки страниц нажмите и удерживайте правую кнопку мыши и потяните. На смартфоне или планшете перемещайте палец по экрану.

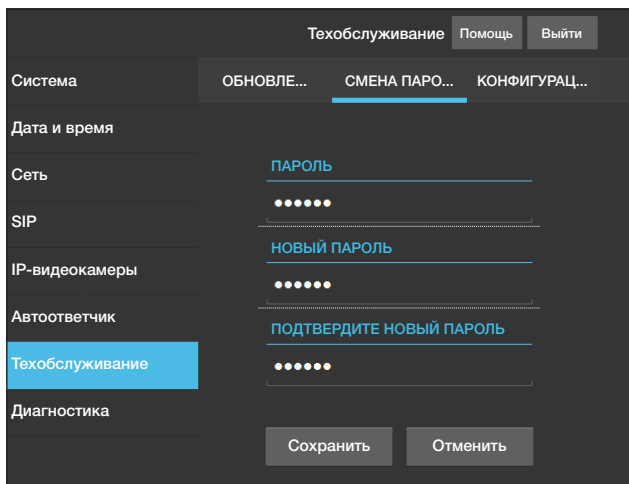


## Техобслуживание

### Обновление

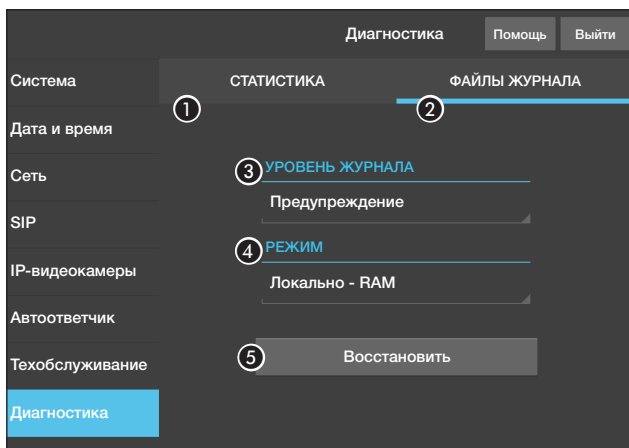
С этого экрана можно обновить прошивку устройства, выполнив указанные далее действия.

**1** Нажмите эту кнопку, выберите файл обновления прошивки на компьютере и запустите процесс.



## Смена пароля

На этом экране можно изменять пароль для доступа.



## Диагностика

- ❶ В этом разделе собраны статистические данные о работе устройства.
- ❷ В этом разделе можно создавать файлы данных, необходимых сервисной службе для выявления причин возможных неисправностей.
- ❸ Позволяет выбрать тип журнала, который требуется вести.

- ❹ Позволяет выбрать место сохранения файлов журнала среди:
  - Локальный-RAM: файл сохраняется во временной памяти устройства.
  - Локальный-FLASH: файл сохраняется во внутренней памяти устройства (внимание: ограниченный объем!).
  - Удаленный: файл сохраняется на удаленном сервере, IP-адрес которого необходимо указать.
- ❺ Начать восстановление файла журнала.



**Нормы и стандарты.** Изделие соответствует требованиям действующих норм безопасности.

**Утилизация.** Не выбрасывайте упаковку и устройство в окружающую среду. Утилизируйте их в соответствии с требованиями законодательства, действующего в стране установки. Пригодные для повторного использования компоненты отмечены специальным символом с обозначением материала.

КОМПАНИЯ CAME S.P.A. СОХРАНЯЕТ ЗА СОБОЙ ПРАВО НА ИЗМЕНЕНИЕ СОДЕРЖАЩЕЙСЯ В ЭТОЙ ИНСТРУКЦИИ ИНФОРМАЦИИ В ЛЮБОЕ ВРЕМЯ И БЕЗ ПРЕДВАРИТЕЛЬНОГО УВЕДОМЛЕНИЯ. ВСЕ РАЗМЕРЫ ПРИВЕДЕНЫ В ММ, ЕСЛИ НЕ УКАЗАНО ИНОЕ.

**CAME**

CAME

**CAME S.P.A.**

Via Martiri Della Libertà, 15

31030 Dosson di Casier - Treviso - Italy

tel. (+39) 0422 4940 - fax. (+39) 0422 4941