

## Мегапиксельная миниатюрная цилиндрическая камера с ИК подсветкой

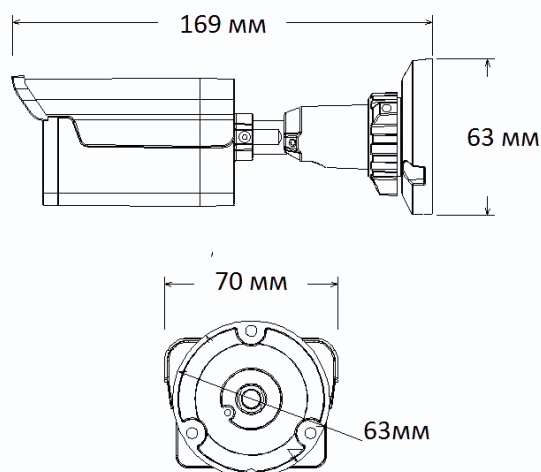
Видеокамера миниатюрная цилиндрическая с ИК подсветкой мегапиксельная, 1920x1080, 30 к/с, 1/3 Aptina CMOS WDR 100дБ сенсор с прогрессивным сканированием, 0.2 Люкс (день) / 0.02 Люкс (ночь) / 0 Люкс (с ИК подсветкой), H.264/H.264 (Двойное кодирование), объектив 3.6 мм M12, механический ИК фильтр, день/ночь, PoE, DC 12V, ИК подсветка 15 м, -40+50°С



### Особенности

- Разрешение 1920x1080x30 к/с
- WDR 100 дБ
- Компактные размеры
- Встроенная ИК подсветка
- Великолепное качество изображения
- Механический ИК фильтр
- Отличное соотношение цена/качество
- Русскоязычный интерфейс
- Двойное кодирование
- Встроенный многозонный детектор движения
- Поддержка e-mail, FTP, NAS
- Питание PoE и 12 В
- Программный и аппаратный сторожевые таймеры
- Профессиональное ПО в комплекте
- Полная поддержка ONVIF 2.2
- Интеграция в ПО ведущих производителей

### Габариты



SECUROS



## Технические характеристики

Параметры видео	
Сенсор	1/3 Aptina CMOS WDR 100 дБ сенсор , 0.2 Люкс (день) / 0.02 Люкс (ночь) / 0 Люкс (с ИК подсветкой), механический ИК-фильтр, ИК подсветка 15м * Чувствительность указана без использования режима накопления заряда. В режиме накопления заряда чувствительность 0.05 Люкс (день) / 0.005 Люкс (ночь)
Затвор	От 1/5 с до 1/50000 с
Объектив	M12 f=3.6 мм (F=1.4), угол обзора по горизонтали 67°, сменный
Разрешение	1920x1080, 30 к/с
Скорость передачи данных	От 50 до 12000 кбит/с
Управление потоком	Переменный битрейт (VBR) или постоянный битрейт (CBR)
Параметр качества	От 1 до 9
Кодирование	Двойное кодирование H.264/H.264
Видеопотоки	1. H.264 1280x960x30 (от 1 до 30 к/с) (High, Main, Base Profile) 2. H.264 640x360x30 (от 1 до 30 к/с) (High, Main, Base Profile)
Настройки	Яркость (0...100), Насыщенность (0...100), Контрастность (0...100), Усиление (авто, 0...100 дБ), Гамма (стандарт, высокий, средний, низкий, динамический), Метод замера экспозиции (матричный, центрально-взвешенный, центральный по горизонтали, центральный по вертикали, Баланс белого (авто, ручной, облачно, солнечно, флуоресцентный, лампы накаливания, индивидуальный), Зеркальность (по горизонтали, по вертикали, поворот), Шумопонижение (авто, 0...100)
Экранное меню	Есть, русский и английский язык
Сеть и интерфейсы	
Сетевой интерфейс	10Base-T/100Base-TX Ethernet порт
Сетевые протоколы	IPv4, IPv6, RTP/RTCP, TCP/UDP, HTTP, DHCP, DNS, DDNS, PPPOE, SMTP, NTP, Unicast, Multicast, Telnet
Соединение	DHCP, Статический адрес
Безопасность	Программный и аппаратный сторожевой таймер, многоуровневый доступ пользователей с защитой паролем и настройкой прав доступа
Пользователи	Не более 6 одновременных подключений
ONVIF	2.2
Запись и события	
Детекция движения	Встроенный многозонный детектор
Эксплуатация	
Питание	9...12 В ±5%, PoE IEEE 802.3af
Потребляемая мощность	Не более 8 Вт
Габариты	169x70 мм с кронштейном
Рабочий температурный диапазон	от -40 до +50°C
Относительная влажность	от 10 до 90% (без конденсата)
Системные требования	Microsoft Windows 2000/XP/2003/2008/Vista/Windows 7/Windows 8 Microsoft Internet Explorer 7.x или выше, Opera, Chrome, Firefox, Safari
Веб интерфейс	Русский и английский
Комплект поставки	- IP-камера с объективом 3.6 мм - Крепежный комплект - Компакт-диск с документацией и программным обеспечением - Упаковочная тара
Примечание	Комплект поставки и любые технические характеристики могут быть изменены производителем в любое время без предварительного уведомления.



SECUROS

