

HiWatch

by **HIKVISION**

IP-камера DS-I453M



ПАСПОРТ ИЗДЕЛИЯ



- IP-камера DS-I453M является 4 Мп купольной IP-камерой с фиксированным объективом
- Высокое качество изображения с разрешением 4 Мп
- Технология эффективного сжатия H.265+
- Четкое изображение при яркой задней засветке благодаря технологии 120 дБ WDR
- Защита от влаги и пыли: IP67
- EXIR 2.0: улучшенная инфракрасная технология с большой дальностью ИК-подсветки
- Технология 3D DNR обеспечивает ясное и четкое изображение
- Встроенный слот для microSD/SDHC/SDXC: есть, до 256 ГБ
- Встроенный микрофон: есть

hi.watch

▪ Спецификации

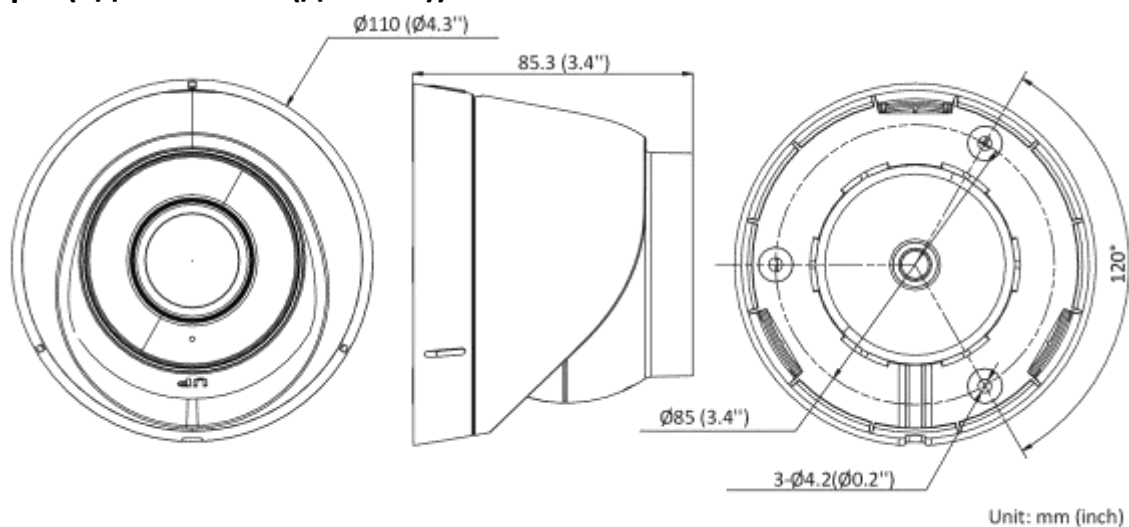
Камера	
Матрица	1/3" Progressive Scan CMOS
Чувствительность	Цвет: 0.01 лк @ (F1.2, AGC вкл), 0.028 лк @ (F2.0, AGC вкл)
Скорость электронного затвора	От 1/3 до 1/100,000 с
Поддержка медленного затвора	Есть
Режим «день/ночь»	ИК-фильтр
WDR	120 дБ
Регулировка угла наблюдения	Поворот: от 0 до 360°, наклон: от 0 до 75°, вращение: от 0 до 360°
DNR	3D DNR
Объектив	
Объектив	2.8 мм, 4 мм
Апертура	F2.0
Фокусировка	Фиксированная
Угол обзора	2.8 мм, по горизонтали: 98°, по вертикали: 53°, по диагонали: 115° 4 мм, по горизонтали: 77°, по вертикали: 42°, по диагонали: 91°
Крепление объектива	M12
Подсветка	
Дальность ИК-подсветки	До 30 м
Длина волны	850 нм
Видео	
Максимальное разрешение	2560 × 1440
Видеосжатие	Основной поток: H.265/H.264 Дополнительный поток: H.265/H.264/MJPEG
Профиль H.264	Baseline Profile/Main Profile/High Profile
Профиль H.265	Main Profile
Битрейт видео	От 32 Кбит/с до 8 Мбит/с
Интеллектуальная видеоаналитика	
Область интереса (ROI)	1 фиксированная область для основного потока
Изображение	
Улучшение изображения	HLC, BLC, 3D DNR
Настройки изображения	Насыщенность, яркость, контрастность, резкость, AGC, баланс белого настраиваются через клиентское ПО или веб-интерфейс
Режим «день/ночь»	Автоматич./По расписанию/День/Ночь
Макс. частота кадров основного потока	50 Гц: 20 к/с (2560 × 1440) 25 к/с (2304 × 1296, 1920 × 1080, 1280 × 720) 60 Гц: 20 к/с (2560 × 1440) 30 к/с (2304 × 1296, 1920 × 1080, 1280 × 720)
Макс. частота кадров дополнительного потока	50 Гц: 25 к/с (640 × 480, 640 × 360, 320 × 240) 60 Гц: 30 к/с (640 × 480, 640 × 360, 320 × 240)
Сеть	
Протоколы	TCP/IP, ICMP, HTTP, HTTPS, FTP, DHCP, DNS, RTP, RTSP, RTCP, NTP, UPnP, SMTP, IGMP, QoS, IPv6, UDP, Bonjour
API	ISAPI, SDK

Одновременный просмотр в режиме реального времени	До 6 каналов
Пользователь/хост	До 32 пользователей, 3 уровня: Администратор, Оператор и Пользователь
Клиент	iVMS-4200, Hik-Connect, iVMS-5200
Веб-интерфейс	Требуется плагин для просмотра в режиме реального времени: IE 10, IE 11 Локальные сервисы: Chrome 57.0+, Firefox 52.0+
Срабатывание тревоги	Обнаружение движения, детектор саботажа, исключения (разрыв сети, конфликт IP-адресов, несанкционированный вход, ошибка накопителя)
Интерфейсы	
Сетевые интерфейсы	1 RJ45 auto 10/100M порт Ethernet
Локальное хранение	Встроенный слот для microSD/SDHC/SDXC-карты, до 256 ГБ
Встроенный микрофон	Есть
Аппаратный сброс	Есть
Сжатие	
H.264+	Для основного потока
H.265+	Для основного потока
Основное	
Версия прошивки	V5.5.111
Язык веб-клиента	Английский, украинский
Основные функции	Anti-Flicker, Heartbeat, зеркалирование, защита паролем, маскирование области, водяные знаки, фильтрация IP-адресов
Рабочие условия	От -40 до +60 °C влажность: 95 % или меньше (без конденсата)
Питание	DC 12 В ± 25 %, коаксиальный разъем питания 5.5 мм PoE (802.3af, класс 3)
Материал	Металл и пластик
Размеры	Камера: Ø 110 × 85.3 мм (Ø 4.3 × 3.4") С упаковкой: 150 × 150 × 141 мм (5.9 × 5.9 × 5.6")
Масса	Камера: приблиз. 320 г С упаковкой: приблиз. 556 г
Потребляемая мощность	DC 12 В, 0.4 А, макс. 5 Вт PoE (802.3af, от 36 до 57 В), от 0.2 до 0.1 А, макс. 6.5 Вт
Стандарты по защите	IP67 (IEC 60529-2013), грозозащита TVS 2000 В, защита от импульсных и переходных перенапряжений

▪ Доступные модели

DS-I453M

▪ **Размеры (ед. изм.: мм (дюймы))**



▪ **Аксессуары**

▪ **Опционально**

DS-1280ZJ-S Монтажная коробка	DS-1276ZJ-SUS Кронштейн для установки на угол	DS-1272ZJ-110-TRS Кронштейн для установки на стену	DS-1275ZJ-SUS Кронштейн для установки на столб (стойку)
			

Правила эксплуатации

1. Устройство должно эксплуатироваться в условиях, обеспечивающих возможность работы системы охлаждения. Во избежание перегрева и выхода прибора из строя не допускается размещение рядом с источниками теплового излучения, использование в замкнутых пространствах (ящик, глухой шкаф и т.п.). Рабочий диапазон температур: от минус 40 до плюс 60 °С.
2. Все подключения должны осуществляться при отключенном электропитании.
3. Запрещена подача на входы устройства сигналов, не предусмотренных назначением этих входов, это может привести к выходу устройства из строя.
4. Не допускается воздействие на устройство температуры свыше плюс 60 °С, источников электромагнитных излучений, активных химических соединений, электрического тока, а также дыма, пара и других факторов, способствующих порче устройства. Не допускается воздействие прямых солнечных лучей непосредственно на матрицу видеокамеры.
5. Конфигурирование устройства лицом, не имеющим соответствующей компетенции, может привести к некорректной работе, сбоям в работе, а также к выходу устройства из строя.
6. Не допускаются падения и сильная тряска устройства.
7. Рекомендуется использование источника бесперебойного питания, во избежание воздействия скачков напряжения или нештатного отключения устройства.

Для получения информации об установке и включении устройства, пожалуйста, обратитесь к Краткому руководству пользователя соответствующего устройства.