

AU-04LA





Общие характеристики

- Дисплей: 4.3" TFT LCD, сенсорный емкостный.
- Разрешение экрана: 480 x 272.
- Встроенная камера: Нет.
- Питание: PoE и + 12 Вольт.
- Потребление питания: 6 Вт, в режиме ожидания — 2.5 Вт.
- Размеры: 135 x 185 x 30 мм.
- Цвет: White, black.
- Корпус: Пластик.
- Тип установки: Настенная накладная.

ВИДЕОДОМОФОН

AU-04LA



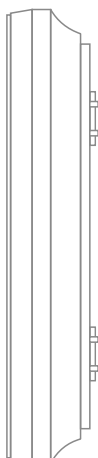
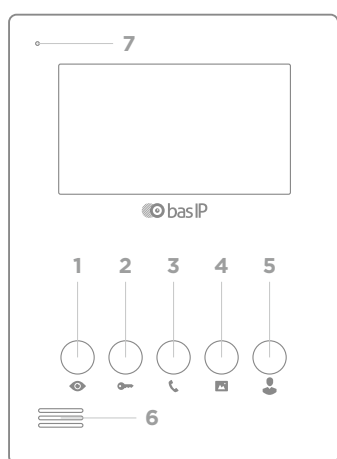
Полная инструкция
wiki.bas-ip.com

Описание устройства

Одной из интересных особенностей AU-04LA является возможность подключения дополнительной трубки SP-AU. Это решение идеально подходит для тех, кто желает конфиденциальности в разговорах.

Управление домофоном возможно с помощью механических клавиш и сенсорного экрана. Классический черный и белый цвет корпуса подойдут для любого стиля интерьера.

Внешний вид



- | | |
|----------------|---------------|
| 1 - Просмотр. | 5 - Консьерж. |
| 2 - Открыть. | 6 - Динамик. |
| 3 - Разговор. | 7 - Микрофон. |
| 4 - Фоторамка. | |

EAN: 5060514912188 (BLACK) EAN: 5060514912195 (WHITE)

Проверка комплектности продукта

Перед установкой монитора обязательно нужно проверить его комплектность и наличие всех компонентов.

В комплект монитора входит:

Монитор	1 шт.
Кронштейн для настенной установки	1 шт.
Инструкция по установке	1 шт.
Комплект проводов с коннекторами для подключения шлейфов сигнализации, внешнего динамика и домашней автоматики	1 шт.
Резисторы для датчиков сигнализации	4 шт.
Установочные винты	2 шт.

Электрическое подключение

После проверки комплектности устройства можно переходить к подключению монитора.

Для подключения понадобится:

- Кабель Ethernet UTP CAT5 или выше, подключенный к PoE коммутатору или к обычному коммутатору/маршрутизатору.

Рекомендации по длине кабеля

Максимальная длина сегмента кабеля UTP CAT5 не должна превышать 100 метров, согласно стандарта IEEE 802.3.

- Блок питания на +12 Вольт, 2 Ампера, если PoE нет.
- Должны быть подведены провода для подключения шлейфов сигнализации и домашней автоматики (опционально).

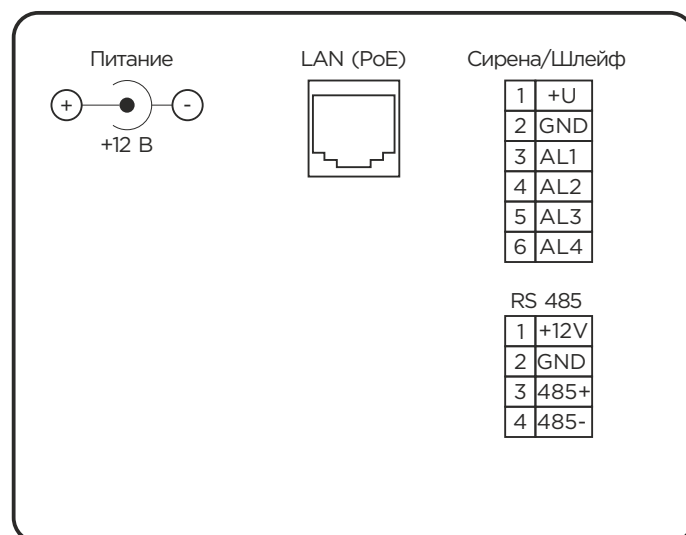


Схема подключения основных элементов к монитору

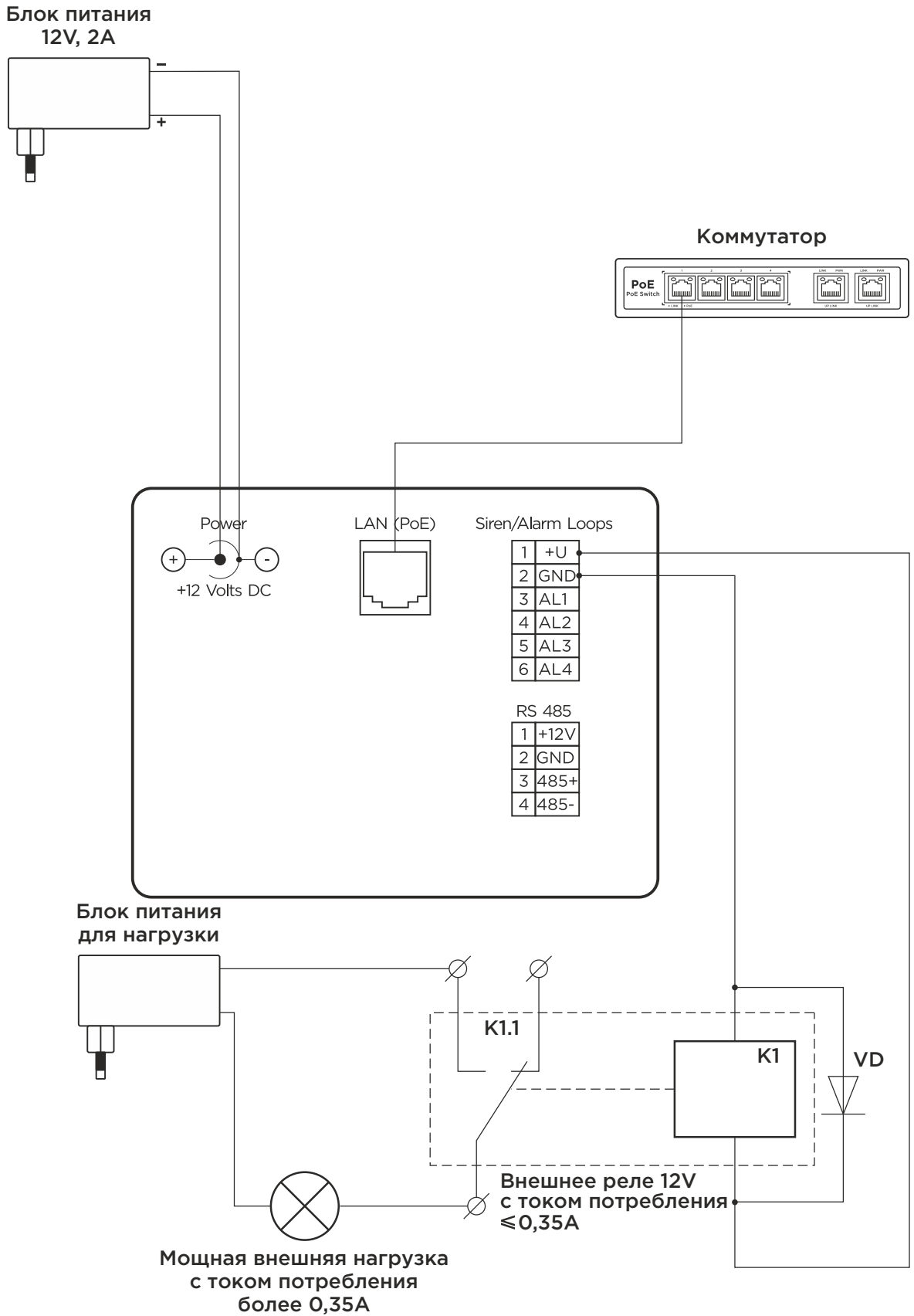
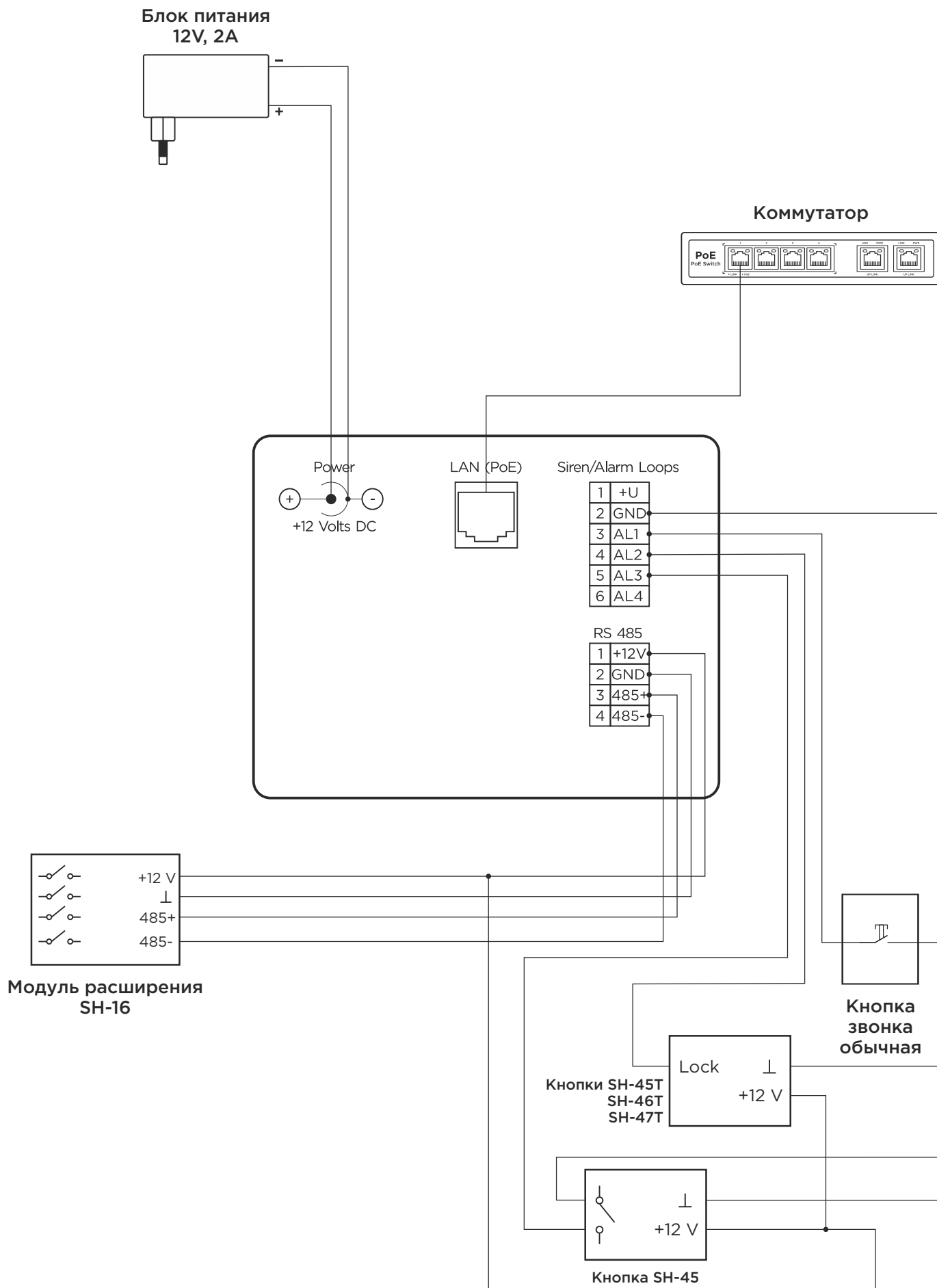


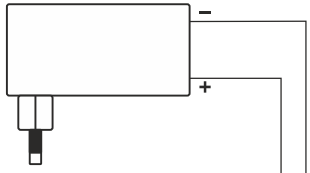
Схема подключения внешних управляемых приборов или подключения мощной нагрузки к выходу сирены, с использованием внешнего дополнительного реле

EAN: 5060514912188 (BLACK)

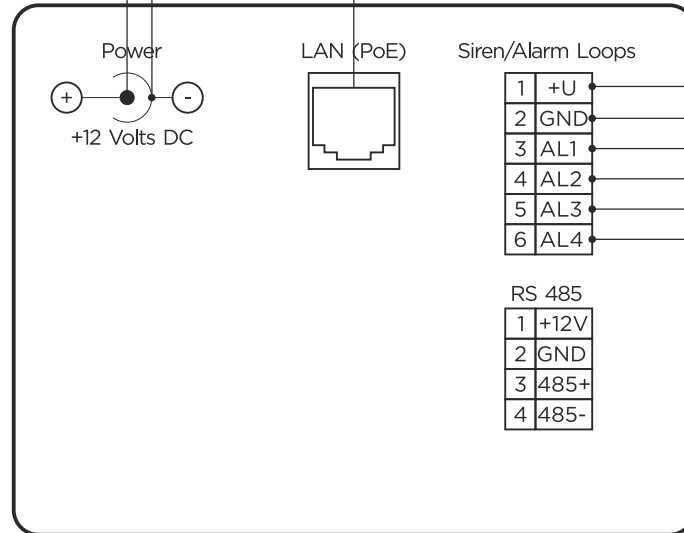
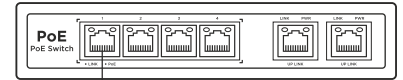
EAN: 5060514912195 (WHITE)



Блок питания
12V, 2A



Коммутатор



Сирена
12 V
≤ 0,35A

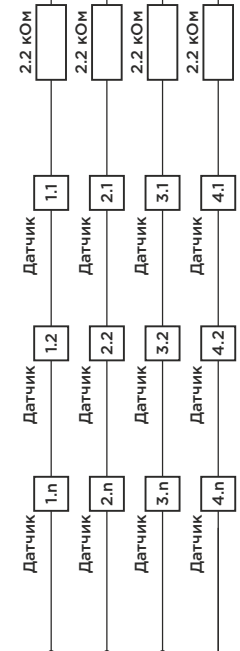
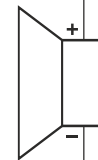


Схема подключения датчиков охранной сигнализации с НЗ - нормально закрытыми типами контактов

EAN: 5060514912188 (BLACK)

EAN: 5060514912195 (WHITE)

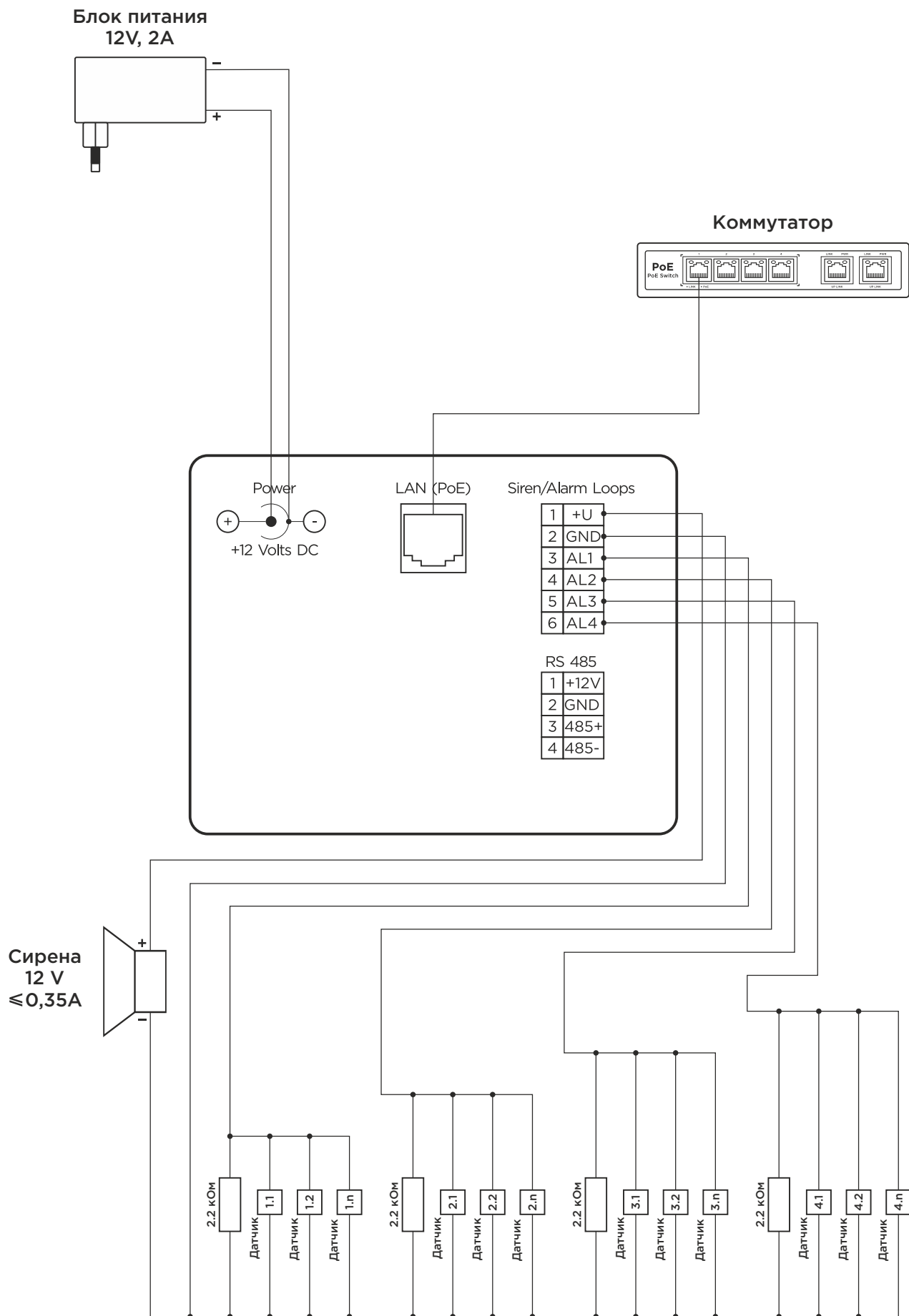


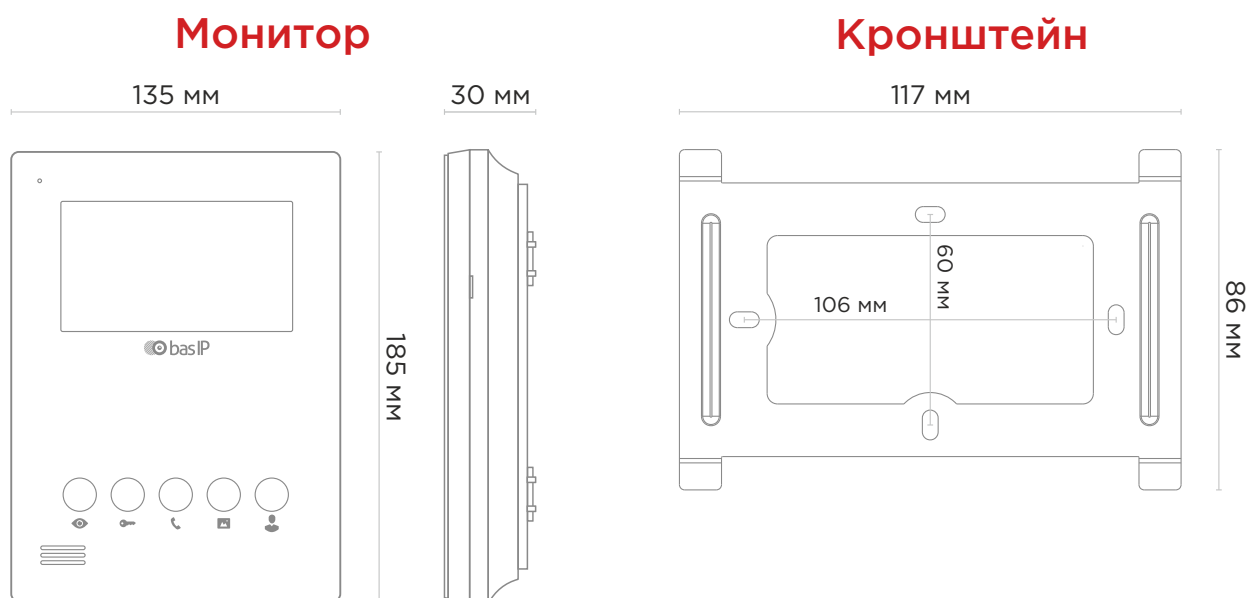
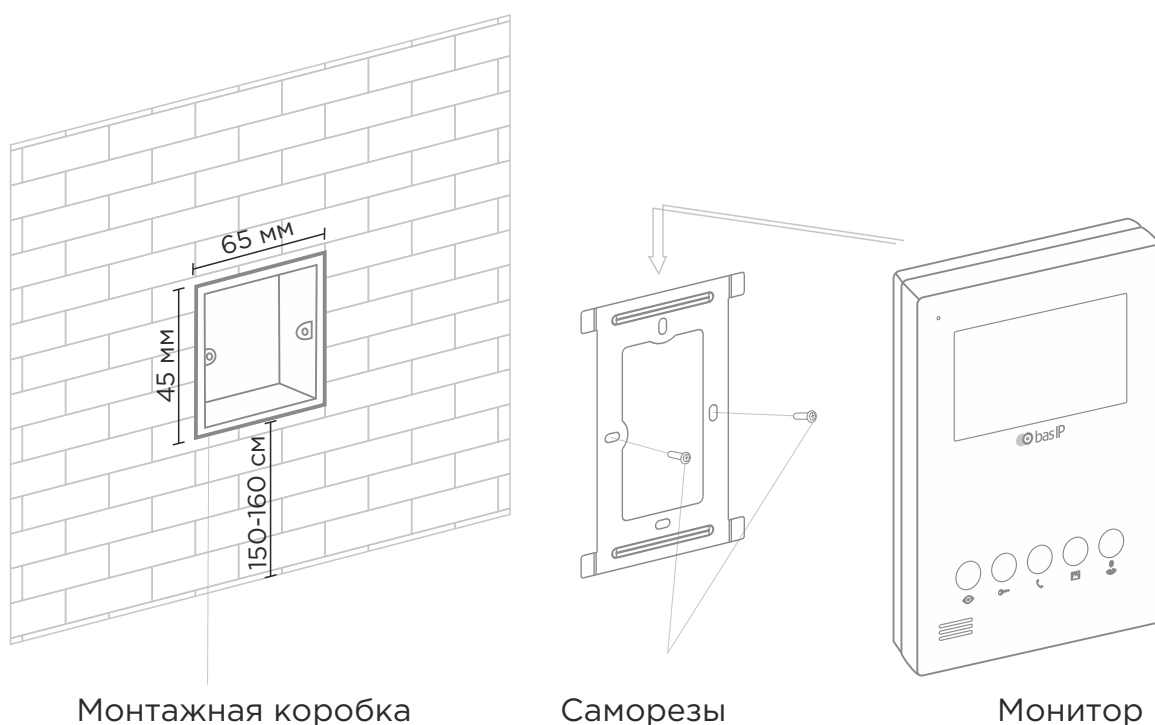
Схема подключения датчиков охранной сигнализации с НО - нормально открытыми типами контактов

Механический монтаж

Перед монтажом монитора нужно предусмотреть отверстие или углубление в стене диаметром 68 мм под стандартную монтажную коробку для розетки 65x45 мм. Это необходимо для коммутации проводов и монтажа монитора.

Фиксация кронштейна в подрозетнике осуществляется с помощью комплектных винтов и крестовой отвертки.

Установка монитора на кронштейн осуществляется сверху вниз.



EAN: 5060514912188 (BLACK)

EAN: 5060514912195 (WHITE)

Гарантия

Гарантийный талон № _____

Наименование модели _____

Серийный номер _____

ФИО продавца _____

С нижеприведенными условиями гарантии ознакомлен, проверка работоспособности произведена в моем присутствии:

Подпись покупателя _____

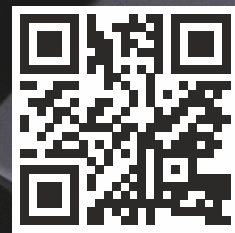
Условия гарантии

Гарантийный срок эксплуатации изделия — 24 (двадцать четыре) месяца со дня продажи.

- Транспортировка изделия должна производиться в оригинальной или поставляемой продавцом упаковке.
- Изделие принимается в гарантийный ремонт только с правильно заполненным гарантийным талоном, и наличием неповрежденных пломб или наклеек.
- Изделие принимается на экспертизу, в соответствии с предусмотренными законом случаями, только в оригинальной упаковке, полной комплектации, отвечающем новому оборудованию товарном виде, и наличию всех соответствующих правильно заполненных документов.
- Настоящая гарантия является дополнением к конституционным и иным правам потребителей и ни в коей мере не ограничивает их.

Условия гарантии

- В гарантийном талоне должно быть указано наименование модели, серийный номер, дата продажи, ФИО продавца, печать торговой организации и подпись покупателя.
- Доставка в гарантийный ремонт осуществляется самим покупателем.
- Гарантийный ремонт производится только в течение гарантийного срока указанного в данном гарантийном талоне.
- Сервисный центр обязуется сделать все возможное, для проведения ремонта гарантийного изделия, в срок до 90-а рабочих дней. Срок, затраченный на восстановление работоспособности изделия, добавляется к установленному гарантийному сроку.



www.bas-ip.ru