

mTS1000 series

mTS1000 турникет-трипод с планкой "Антипаника", без считывателя и контроллера



Новый турникет-трипод с компактной конструкцией, позволяющей уменьшить занимаемую площадь, весь корпус изготовлен из нержавеющей стали и является долговечным. Интегрирован со световым индикатором входа на видном месте для направления прохода. Турникет автоматически опускает планку при возникновении чрезвычайных ситуаций.



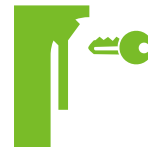
Система контроля доступа



Планка "Антипаника"



Двунаправленный



Механическая разблокировка

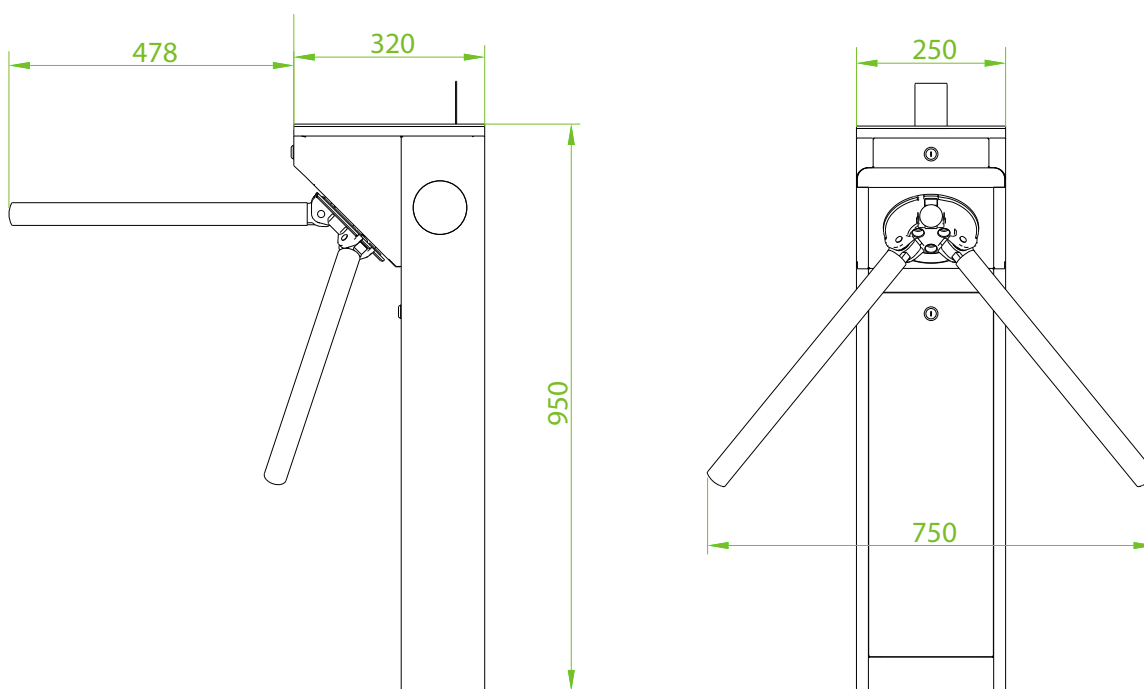
Общие характеристики

- Корпус из нержавеющей стали SUS304
- Двунаправленный турникет-трипод с функцией "Антипаника"
- Светодиодные пиктограммы для интуитивного использования и высокой производительности в обоих направлениях
- Высокое качество по выгодной цене
- Низкое энергопотребление
- Широкий выбор аксессуаров
- Легкий и простой процесс установки

Технические характеристики

Требования к питанию	AC110В / 220В, 50 / 60Гц
Рабочая температура	от -28 °С до 60 °С
Влажность	от 5% до 80%
Рабочая среда	внутренняя / наружная (под навесом)
Скорость прохода	Макс. 25 /мин.
Ширина прохода (мм)	478
Площадь основания (мм*мм)	138 * 250
Размеры (мм)	798 * 750 * 950
Вес-нетто (кг)	35 ± 2.5кг
Вес с упаковкой (кг)	40 ± 5кг
Светодиодная индикация	У
Материал корпуса	SUS304 нержавеющая сталь
Материал верхней крышки	Акрил, опционально - стекло
Материал планок	SUS304 нержавеющая сталь
Движение барьера	Проворот
Режим чрезвычайной ситуации	У
Уровень защиты	Средний
МСВФ	2М
Опции/Дополнительное оборудование	Картоприемник, Дистанционное управление, QR-считыватель

Размеры (мм)



Официальное представительство "ЗКТЕКО СО.,LTD" в России и СНГ: Тел. +7 (495) 132-31-33.

107078, г. Москва, ул. Новорязанская, д.18, стр. 5.

www.zkteco.ru

www.zkteco.com

