

**Инструкция «Быстрый старт»**  
**Аналоговая камера видеонаблюдения**  
**RVi-HDC421**

## **МЕРЫ ПРЕДОСТОРОЖНОСТИ**

- Не устанавливайте устройство в местах, температурный режим и влажность которых не совпадает с информацией, указанной в паспорте к устройству.
- Избегайте установки устройства вблизи открытого огня.
- Запрещается установка и эксплуатация устройства в местах хранения и использования горючих и взрывоопасных материалов.
- Не допускайте попадания жидкостей внутрь корпуса камеры – это может вызвать короткое замыкание электрических цепей и пожар. При попадании влаги внутрь, немедленно отключите подачу питания и отсоедините все провода (сетевые и коммутационные) от устройства.
- Предохраняйте устройство от повреждения во время транспортировки, хранения или монтажа.
- При появлении странных запахов, задымления или необычных звуков от устройства, немедленно прекратите его использование, отключите подачу питания, отсоедините все кабели и обратитесь к вашему поставщику оборудования. Эксплуатация изделия в таком состоянии может привести к пожару или к поражению электрическим током.
- При возникновении любых неисправностей незамедлительно обратитесь в авторизованный сервисный центр или свяжитесь с технической поддержкой.
- Не пытайтесь произвести ремонт самостоятельно. Устройство не имеет частей, которые могут быть отремонтированы пользователем. Продавец не несет ответственности за проблемы, возникшие в результате внесения изменений в конструкцию изделия или в результате попыток самостоятельно выполнить ремонт изделия.
- Не направляйте объектив камеры видеонаблюдения на интенсивные источники света в течение длительного времени - во избежание выхода из строя светочувствительной матрицы устройства.

## **УКАЗАНИЯ МЕР БЕЗОПАСНОСТИ**

Конструкция изделия удовлетворяет требованиям электро- и пожарной безопасности по ГОСТ 12.2.007.0-75 и ГОСТ 12.1.004-91.

Меры безопасности при установке и эксплуатации должны соответствовать требованиям "Правил технической эксплуатации электроустановок потребителей" и "Правил техники безопасности при эксплуатации электроустановок потребителей".

## ПОДКЛЮЧЕНИЕ КАМЕРЫ ВИДЕОНАБЛЮДЕНИЯ

Все основные разъемы видеокамеры изображены на рисунке 1.

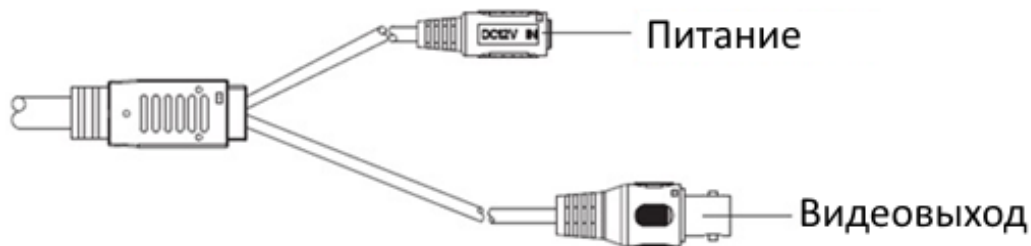


Рис. 1 Коммутационный кабель

По умолчанию камера работает по стандарту CVI. Для переключения камеры между различными режимами работы (CVI/TVI/AHD/CVBS) используется вспомогательное оборудование RVi-UTC01 (приобретается отдельно). За информацией о характеристиках и описанием работы UTC-контроллера необходимо обратиться к официальной документации на устройство.

Для переключения функций компенсации встречной засветки (BLC / HLC / DWDR) необходимо перейти в OSD-меню камеры на видеорегистраторе.

**Примечание.** Доступ к OSD-меню возможен только на видеорегистраторах HD-CVI следующих моделей: RVi-R04LA-C, RVi-HDR04LA-C, RVi-HDR04LB-C, RVi-R04LA-C v.2, RVi-HDR04LA-C v.2, RVi-R08LA-C, RVi-R08LB-C, RVi-HDR08LA-C, RVi-R08LA-C v.2, RVi-HDR08LA-C v.2, RVi-R16LA-C, RVi-R16LB-C, RVi-HDR16LB-C, RVi-R16LA-C v.2, RVi-R16LB-C v.2, RVi-HDR16LB-C v.2, RVi-R04LA NEW, RVi-R08LA NEW, RVi-R16LA NEW, гибридном видеорегистраторе RVi-HR16/64-4K, а также на мультиформатных видеорегистраторах RVi-HDR04LA-M, RVi-HDR04LB-M, RVi-HDR08LA-M, RVi-HDR16LB-M, RVi-R08LA-M, RVi-R16LA-M, и RVi-R16LB-M.

## ПОДГОТОВКА К РАБОТЕ

Установка и настройка

Следуйте описанным далее шагам (см. рис. 2):

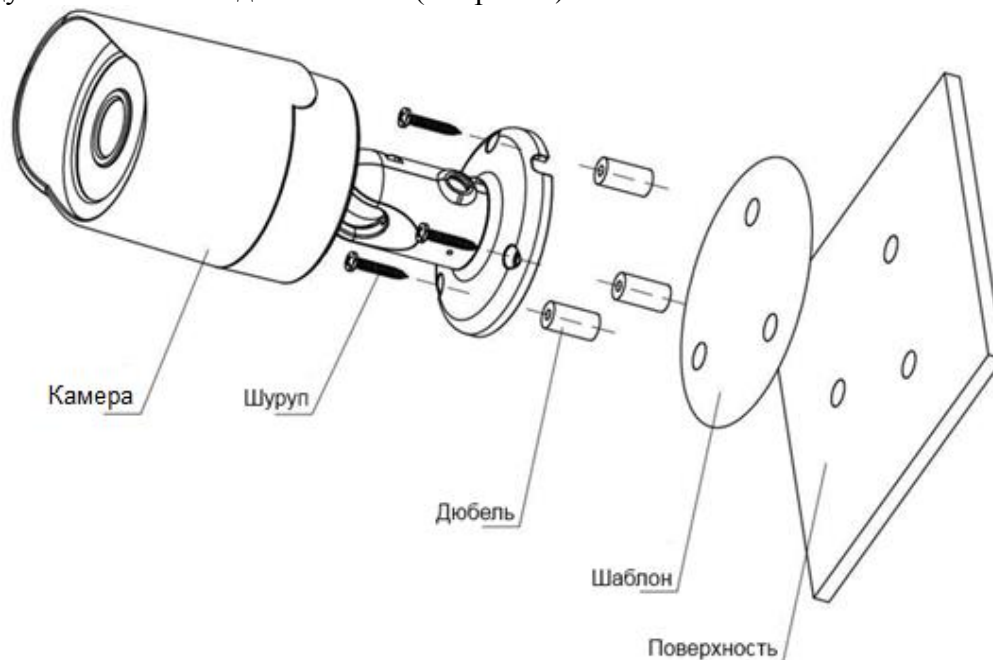


Рис. 2

После монтажа камеры на поверхность настройте ракурс обзора камеры и надежно закрепите фиксирующие винты.

## **ОБРАТНАЯ СВЯЗЬ**

Спасибо за выбор оборудования RVi. В том случае, если у вас остались вопросы после изучения данной инструкции, обратитесь в службу технической поддержки по номерам:

РФ: 8 (800) 755-77-00;

Казахстан: 8 (800) 080-22-00.

Отдел по гарантии: 8 (495) 735-39-69.

Наши специалисты окажут квалифицированную помощь и помогут найти решение вашей проблемы.