

Блок вызова домофона **БВД-410СВL** серии Comfort (в дальнейшем - блок) предназначен для использования в составе видеодомофонов **VIZIT**.

В наименовании блока используются буквенные обозначения:

С - телекамера цветного изображения;

В - объектив "Board";

L - подсветка для телекамеры (белые светодиоды).

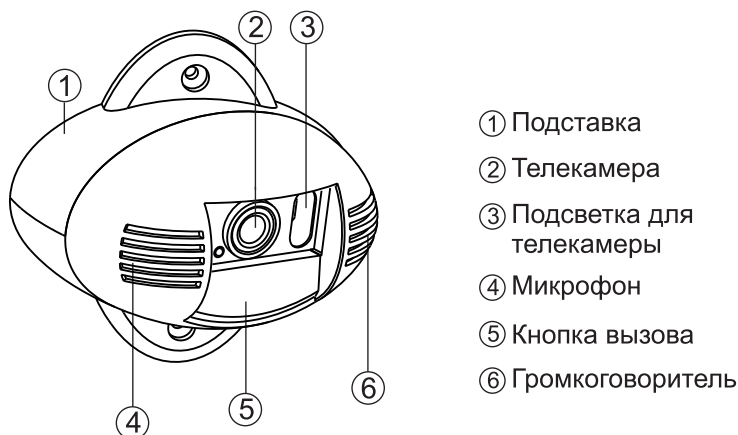



Рисунок 1 - Внешний вид блока

Для блокирования двери используются замки электромагнитные **VIZIT-ML400x**, **VIZIT-ML300x**, или аналогичные, имеющие сопротивление обмотки не менее 20 Ом и **цепи размагничивания**, а также замки электро-механические с сопротивлением обмотки не менее 10 Ом.

Электромагнитные замки должны использоваться с контроллером ключей ТМ **VIZIT-КТМ40**, **VIZIT-КТМ600М(Р)** или **VIZIT-КТМ602М(Р)**.

ФУНКЦИИ

- Вызов абонента при нажатии кнопки  на блоке.
- Звуковой сигнал вызова в блоке, мониторе или УКП (устройстве квартирном переговорном).
- Дуплексная связь между посетителем и абонентом.
- Видеоконтроль на экране монитора обстановки перед блоком.
- Открывание замка входной двери при нажатии кнопки на мониторе или УКП во время связи.
- Звуковая сигнализация открытого состояния замка.
- Подсветка для телекамеры.

В качестве абонентских устройств используются устройства торговой марки **VIZIT®**:

- устройства квартирные переговорные (УКП);
- мониторы **VIZIT-M** серии 400.

УКАЗАНИЯ МЕР БЕЗОПАСНОСТИ

В блоке нет напряжений выше **28 В**.

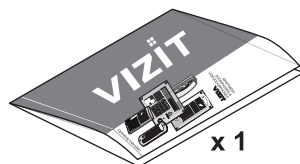
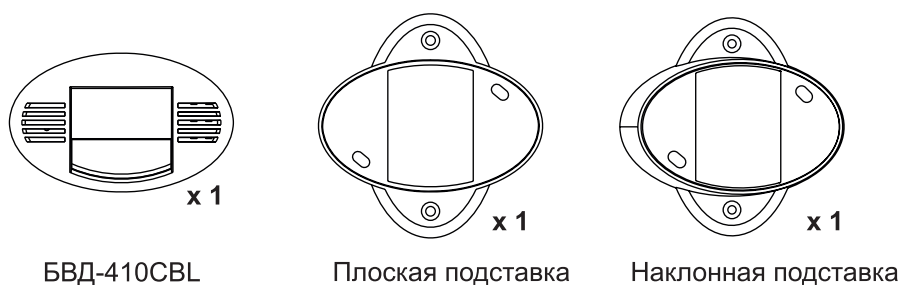
Выполните зануление блока в соответствии с инструкцией, приведенной в приложении к паспорту.

Не производите монтажные и ремонтные работы при включенном блоке.

Не допускайте попадания на корпус жидких, химически активных веществ.

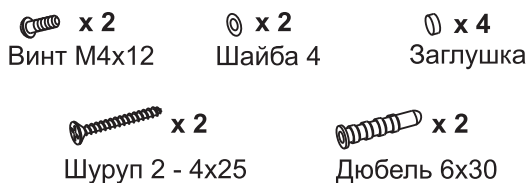
При очистке блока отключите блок питания от сети и не используйте моющие средства.

КОМПЛЕКТНОСТЬ



Паспорт

Крепёжные элементы

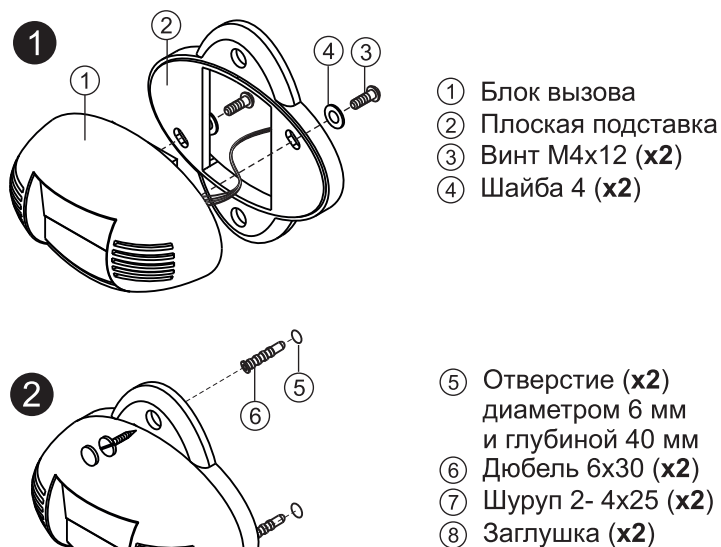


для зануления блока



ПОРЯДОК УСТАНОВКИ

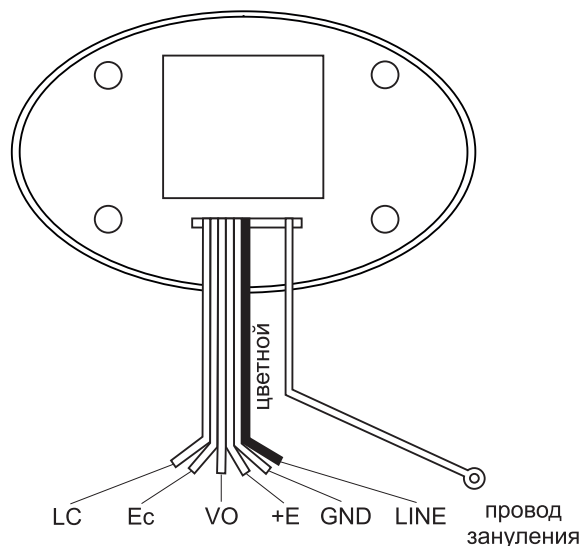
Блок устанавливается на стену, как справа, так и слева от входной двери. В зависимости от необходимого поля обзора телекамеры блок устанавливается с использованием плоской или наклонной подставок. Наклонная подставка из комплекта принадлежностей обеспечивает поворот блока на 20°.



Элементы крепления входят в состав комплекта принадлежностей.

Рисунок 2 - Установка блока с использованием плоской подставки

Установка блока с использованием наклонной подставки выполняется аналогично.



LINE - линия связи;
GND - общий провод;
+E - питание блока вызова;
VO - выход видео;

Ec - питание телекамеры блока вызова;
LC - управление открыванием замка.

Рисунок 3 - Назначение проводов блока и их расположение

Устанавливайте блок в места, защищенные от:

- ярких, направленных на блок источников света;
- прямого попадания дождя и снега.

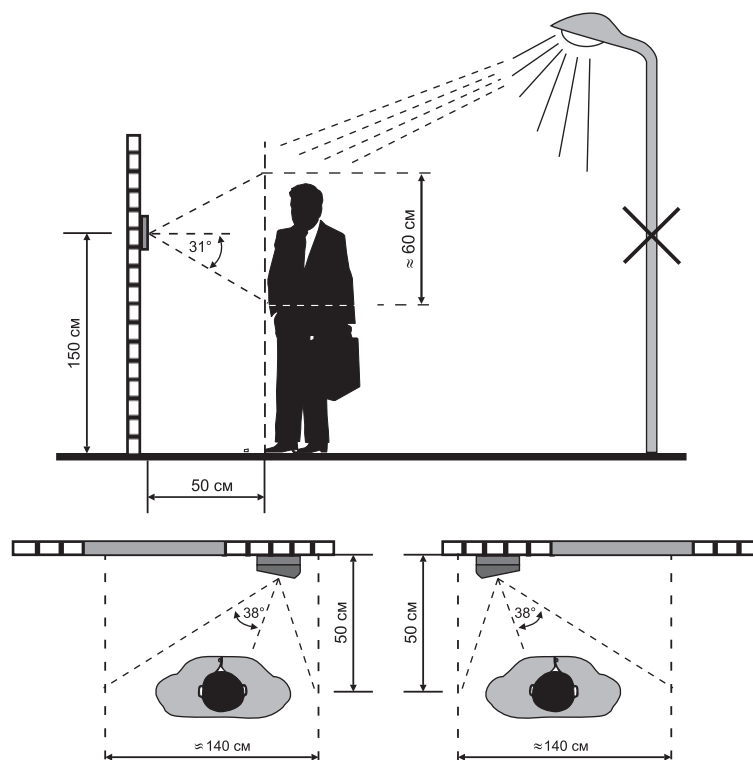
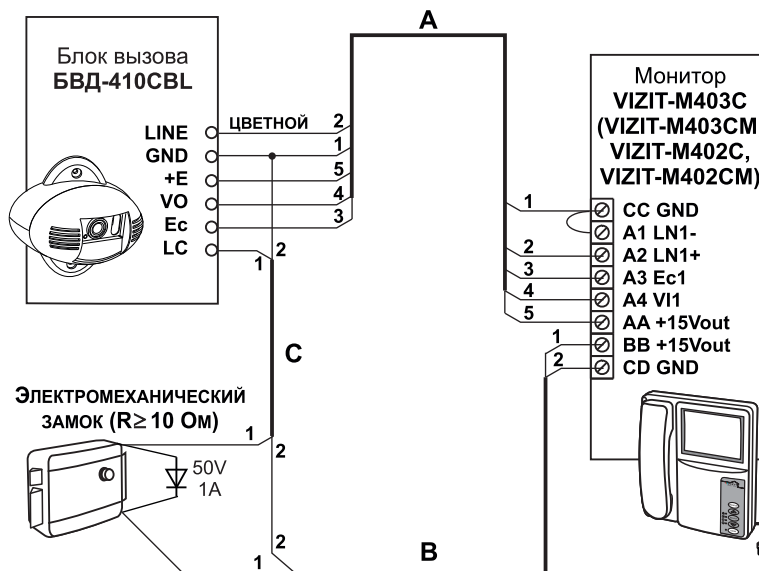


Рисунок 4 - Рекомендуемая высота установки блока и область обзора телекамеры

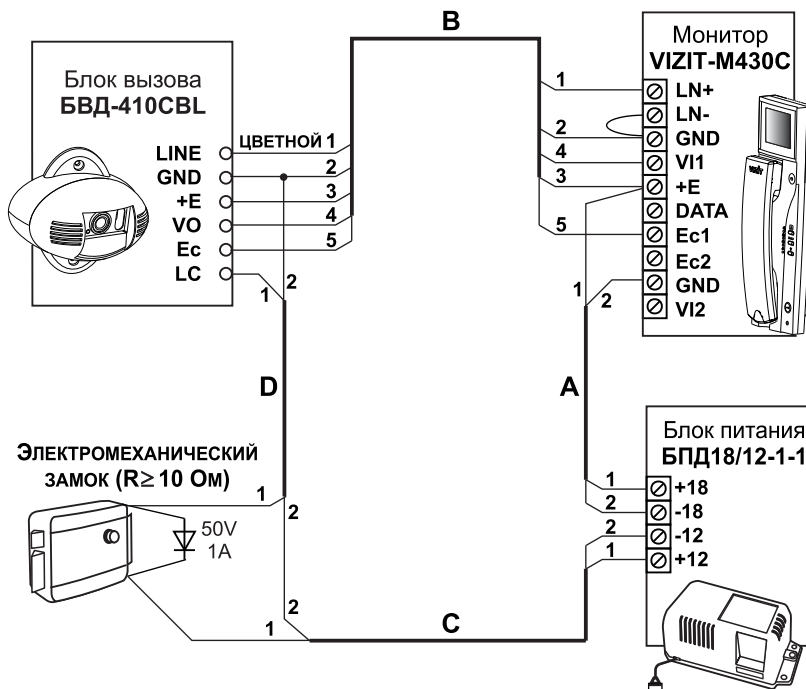
Для уменьшения вероятности появления помех на экране монитора рекомендуется выполнять линию видеосигнала коаксиальным кабелем РК-75.

СХЕМЫ СОЕДИНЕНИЙ



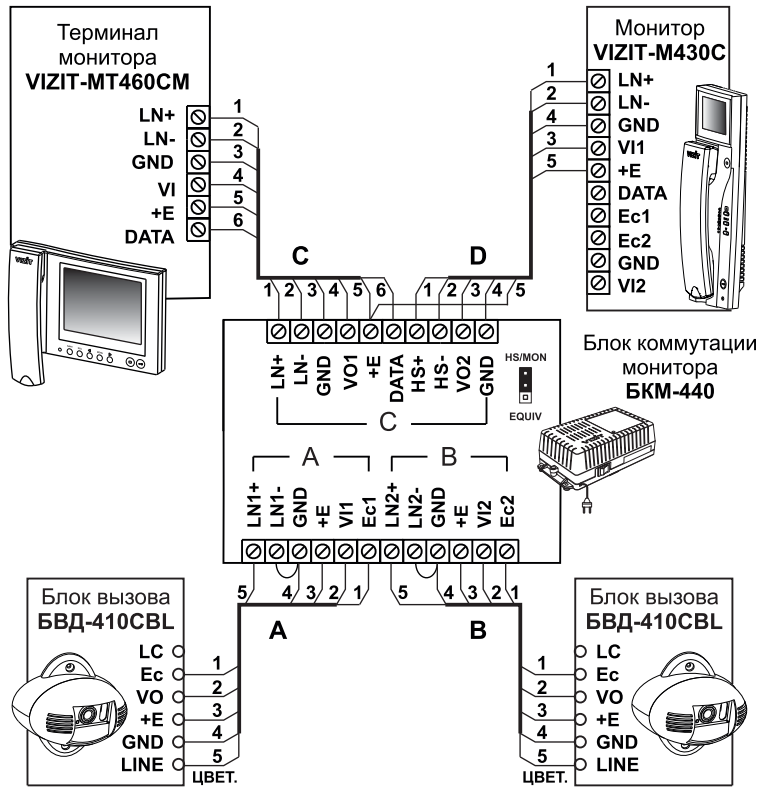
Кабель	Длина, м		
	25	50	100
A	0,2	0,4	0,8
B+C	0,4	0,8	1,5
Сечение, мм ²			

Рисунок 5 - Схема соединений БВД-410СВЛ с монитором VIZIT-M403C (VIZIT-M403CM, VIZIT-M402C, VIZIT-M402CM) и электромеханическим замком



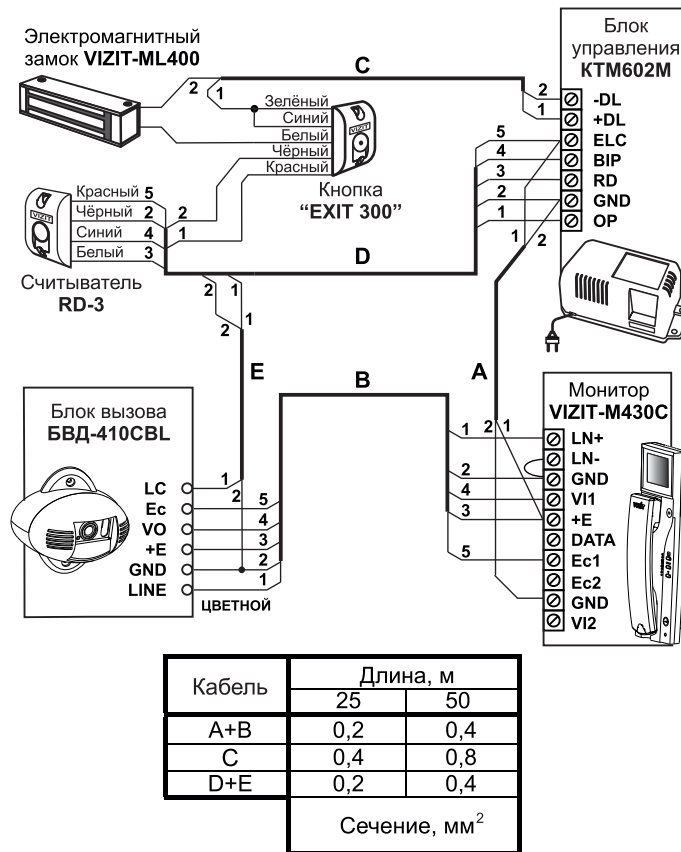
Кабель	Длина, м		
	25	50	100
A+B	0,2	0,4	0,8
C+D	0,4	0,8	1,5
Сечение, мм ²			

Рисунок 6 - Схема соединений БВД-410СВЛ с монитором VIZIT-M430C и электромеханическим замком



Кабель	Длина, м		
	25	50	100
A+C, A+D	0,2	0,4	0,8
B+C, B+D	0,2	0,4	0,8
Сечение, мм ²			

Рисунок 7 - Схема соединений БВД-410СВЛ с блоком коммутации монитора БКМ-440



Кабель	Длина, м	
	25	50
A+B	0,2	0,4
C	0,4	0,8
D+E	0,2	0,4
Сечение, мм ²		

Рисунок 8 - Схема соединений БВД-410СВЛ с блоком управления KTM602M, считывателем RD-3, монитором VIZIT-M430C, электромагнитным замком VIZIT-ML400 и кнопкой "EXIT 300"

ПРОВЕРКА БЛОКА И ПОРЯДОК РАБОТЫ

Перед включением блока проверьте правильность монтажа.

Включите блок питания в сеть.

Нажмите на блоке кнопку "🔔" вызова абонента. В мониторе и блоке звучит сигнал вызова на время нажатия кнопки. На экране монитора появляется изображение.

Снимите трубку с монитора, и проверьте наличие дуплексной связи между посетителем и абонентом.

Проверьте изображение на мониторе. При необходимости, настройте яркость, контрастность и насыщенность изображения.

Нажмите на мониторе кнопку ☞ . Замок открывается на время удержания кнопки, в блоке звучит сигнал открывания замка. При отпускании кнопки ☞ блок возвращается в режим связи между посетителем и абонентом.

Повесьте трубку. Блок переходит в дежурный режим.

Примечание. Замок может быть открыт и без снятия трубки при нажатии кнопки ☞ на мониторе.

После отпускания кнопки блок переходит в дежурный режим.

При снятии трубки после вызова абонента время связи ограничено и составляет **(60 ± 5) с** после снятия трубки.

Если после вызова абонента трубка не снимается, то, по истечении времени **(60 ± 5) с** блок переходит в дежурный режим.

Включение режима видеоконтроля обстановки перед блоком вызова или телекамерой описано в паспорте монитора.

Если после включения режима видеоконтроля с монитора снять трубку, то, одновременно с видеоконтролем обстановки, между блоком и монитором устанавливается дуплексная связь. При укладке трубки блок переходит в дежурный режим.

ТЕХНИЧЕСКИЕ ПАРАМЕТРЫ

Напряжение питания постоянного тока, В	16...25
Потребляемая мощность, Вт , не более	3
Габаритные размеры блока с наклонной подставкой, мм :	110 x 107 x 67
Габаритные размеры блока с плоской подставкой, мм :	110 x 107 x 52
Масса, кг , не более:	0,4
Масса с упаковкой, кг , не более:	0,45

Параметры телекамеры, установленной в блоке БВД-410СВЛ, приведены в таблице 2.

Таблица 2

Параметры телекамеры	
Тип объектива	"Board"
Угол обзора по диагонали	120°
Система сканирования	CCIR
Система цветности	PAL
Разрешение	380 ТВЛ
Минимальная освещенность	0 Люкс (подсветка включена, расстояние до объекта - 0,5 м)
Функция День - Ночь	Есть
Выходное напряжение	1 Vp-p на нагрузке 75 Ом

УСЛОВИЯ ЭКСПЛУАТАЦИИ БВД

Температура воздуха:

- БВД-410СВЛ

от **минус 30** до **плюс 45 °С**

Относительная влажность:

до **98%** при **25 °С**