

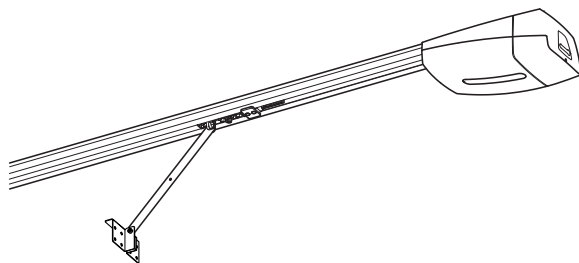
CAME 

CAME.COM



**Автоматика для подъемно-поворотных и
секционных ворот
Серия VER**

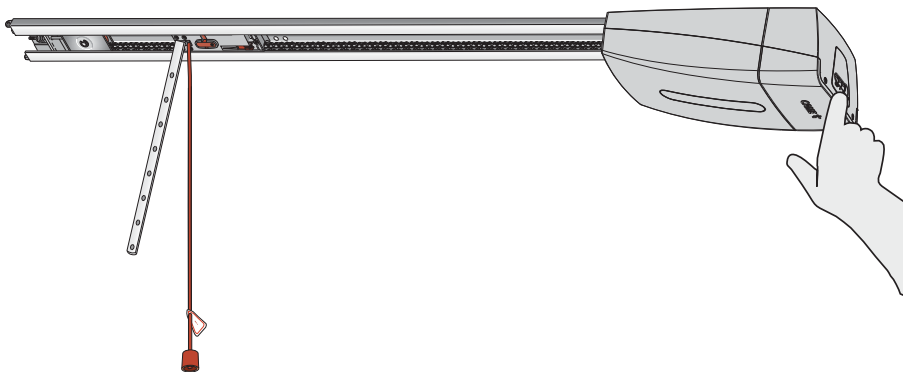
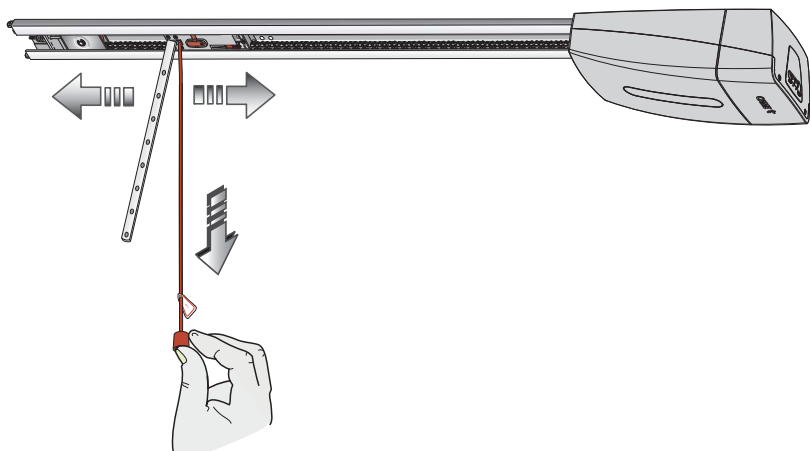
FA01176-RU



VER06DES-VER08DES

РУКОВОДСТВО ПО МОНТАЖУ

RU Русский



ОБЩИЕ ПРЕДУПРЕЖДЕНИЯ ДЛЯ УСТАНОВЩИКА

⚠ ВНИМАНИЕ! Важные инструкции по технике безопасности.

Строго следуйте всем инструкциям по безопасности, поскольку неправильный монтаж может привести к серьезным увечьям.

Прежде чем продолжить, внимательно прочитайте общие предупреждения для пользователя.

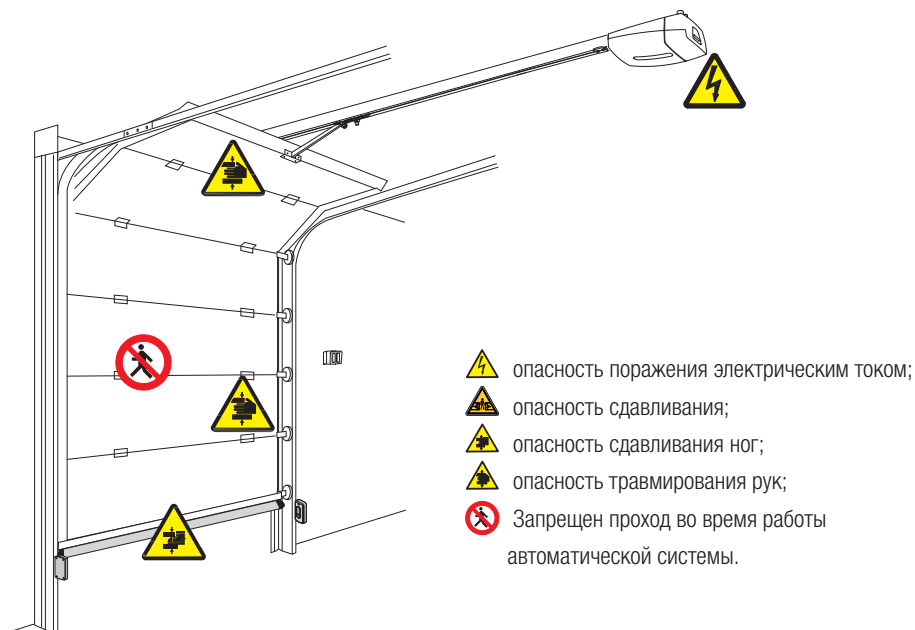
Это изделие должно использоваться исключительно по назначению. Любое другое применение рассматривается как опасное. CAME S.p.A. не несет никакой ответственности за ущерб, нанесенный неправильным, ошибочным или небрежным использованием изделия

- Продукция, описанная в данном руководстве, относится к категории «частично завершенной машины или механизма», согласно Директиве о безопасности машинного оборудования 2006/42/CE. Под «частично завершенной машиной или механизмом» понимается совокупность комплектующих, составляющих частично завершенную машину или механизм, которые по отдельности не могут быть использованы по назначению. Частично завершенные машины предназначены исключительно для встроенного монтажа или интеграции в другие машины или частично завершенные машины и механизмы для создания машины, соответствующей требованиям Директивы 2006/42/CE. Окончательная сборка должна осуществляться в соответствии с Директивой 2006/42/CE (Европейская директива) и действующими европейскими стандартами
- Ввиду вышесказанного все описанные в этом руководстве операции должны выполняться исключительно квалифицированным и компетентным персоналом
- Монтаж, прокладка кабелей, электрические подключения и наладка системы должны выполняться в соответствии с установленными правилами, действующими нормами и законами
- Перед установкой автоматики убедитесь в том, что ворота находятся в исправном механическом состоянии, правильно сбалансированы и хорошо закрываются. В противном случае следует приостановить работы до обеспечения полного соответствия требованиям техники безопасности
- Для установки автоматики выберите устойчивую монтажную поверхность, защищенную от ударов
- Если автоматика устанавливается на высоте менее 2,5 м над землей или другим покрытием, рассмотрите необходимость установки других защитных приспособлений и/или предупреждений для защиты от источников опасности
- Не монтируйте автоматику на поверхностях, которые могут прогнуться под собственным весом. Если необходимо, усильте места крепления соответствующим образом
- Не устанавливайте привод на ворота под уклоном
- Оградите весь участок работы автоматики для предотвращения доступа на него посторонних, в частности несовершеннолетних и детей
- При необходимости установите на видное место предупреждающие знаки (например, табличку на ворота)
- Рекомендуется использовать надлежащие средства защиты во избежание возникновения опасностей механического повреждения, связанных с присутствием людей в зоне работы автоматики (например, предотвращения сдавливания пальцев между рычагом передачи и механическими упорами, сдавливания во время открывания ворот и т. д.)
- Электрические кабели должны проходить через кабельные сальники и не должны соприкасаться с компонентами, нагревающимися в ходе эксплуатации (двигателем, трансформатором и т. п.)
- Все устройства управления и контроля должны устанавливаться на расстоянии не менее 1,85 м от периметра зоны движения ворот или там, где до них невозможно дотянуться с внешней стороны
- За исключением управления с помощью ключа-выключателя, устройства управления должны




располагаться на высоте не менее 1,5 метра и в недоступном для посторонних месте • Перед отправкой автоматической системы пользователю проверьте ее на соответствие гармонизированным стандартам Директивы о машинном оборудовании 2006/42/СЕ. Убедитесь в том, что автоматика правильно отрегулирована и что устройства безопасности и защиты (например, ручная разблокировка), функционируют правильно • Повесьте памятку об использовании системы ручной разблокировки рядом с соответствующим механизмом • Передайте конечному пользователю все инструкции по эксплуатации компонентов, из которых состоит конечная автоматическая система • Для подключения сети электропитания необходимо предусмотреть автоматический выключатель, обеспечивающий защиту от перенапряжения III степени • На привод должно подаваться исключительно безопасное низкое напряжение, соответствующее значению, указанному на маркировке самого устройства • Храните это руководство в папке с технической документацией вместе с инструкциями на другие устройства, использованные для создания этой автоматической системы. Рекомендуется передать конечному пользователю все инструкции по эксплуатации изделий, из которых состоит конечная машина. На рисунке отмечены основные источники опасности для людей.

Замена силового кабеля (Y-образное соединение)

📖 Замена поврежденного кабеля электропитания должна производиться изготовителем, его службой технической поддержки или специалистами с надлежащей квалификацией во избежание возникновения опасных ситуаций.



УСЛОВНЫЕ ОБОЗНАЧЕНИЯ

-  Этот символ обозначает раздел, требующий особого внимания.
-  Этот символ обозначает раздел, связанный с вопросами безопасности.
-  Этот символ обозначает раздел, предназначенный для ознакомления конечного пользователя.


Все размеры приведены в мм, если не указано иное.

ОПИСАНИЕ

Привод, укомплектованный блоком управления с энкодером, для секционных и подъемно-поворотных ворот.

Назначение

Автоматика VER06DES / VER08DES предназначена для автоматизации подъемно-поворотных и секционных ворот, установленных в частных жилых домах или жилых комплексах.

 Запрещается использовать устройство не по назначению и устанавливать его методами, не описанными в этой инструкции.

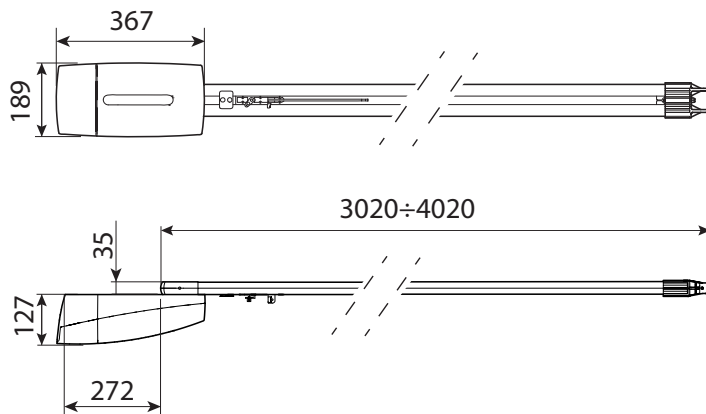
Ограничения в использовании

Модель	VER06DES	VER08DES
Макс. площадь полотна ворот (м ²)	9	12
Макс. высота подъемно-поворотных ворот с противовесами (м)		2,40
Макс. высота подъемно-поворотных ворот с пружинами (м)		3,25
Макс. высота секционных ворот (м)		3,20

Технические характеристики

Модель	VER06DES	VER08DES
Класс защиты (IP)		20
Напряжение питания (В, 50/60 Гц)		230 В перем. тока
Электропитание привода (В)		24 В пост. тока
Потребление в режиме ожидания (Вт)	4,5	6,5
Макс. мощность аксессуаров (Вт)		20
Макс. мощность (Вт)	90	150
Скорость движения (м/мин)	6,5	8
Тяговое усилие (Н)	600	800
Звуковое давление LpA (дБА)		≤70
Циклов/час		10
Диапазон рабочих температур (°C)		от -20 до +55
Класс устройства		II
Масса (кг)	4,9	5.1

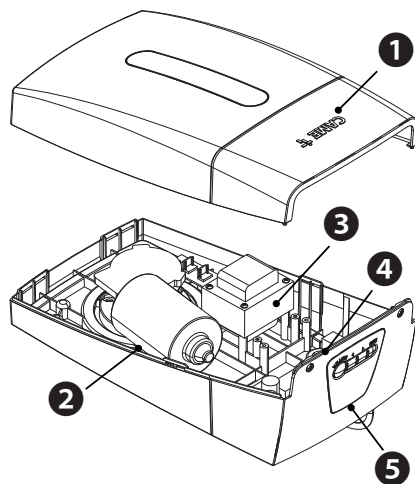
Габаритные размеры



Основные компоненты

Автоматика

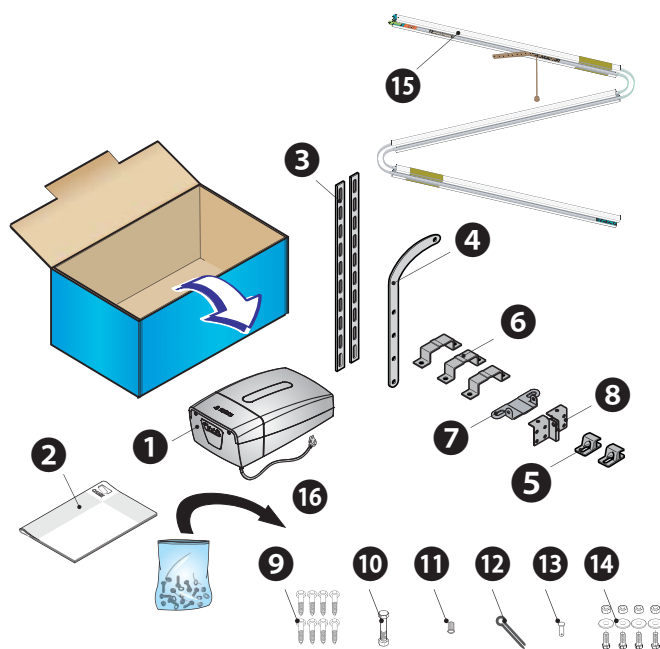
- ❶ Крышка
- ❷ Привод
- ❸ Трансформатор
- ❹ Плата управления
- ❺ Кнопки настройки автоматики



Упаковочный лист

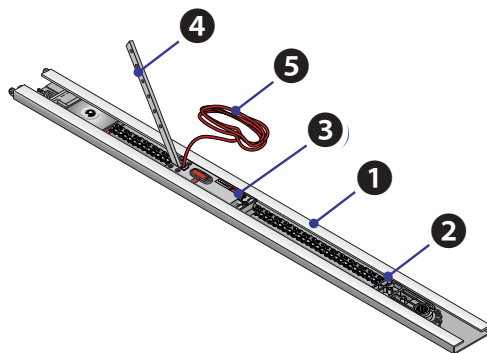
- 1 Автоматика, 1 шт.
- 2 Инструкция по монтажу, 1 шт.
- 3 Перфорированная крепежная пластина, 2 шт.
- 4 Изогнутый рычаг, 1 шт.
- 5 Крепежная опора, 2 шт.
- 6 U-образное крепление, 3 шт.
- 7 Крепление направляющей, 1 шт.
- 8 Крепление привода к воротам, 1 шт.
- 9 Саморез с головкой под шестигранный ключ M6x15, 8 шт.

- 10 Винт с гайкой под шестигранный ключ M6x80, 1 шт.
- 11 Переходник для вала (Ø8x25), 1 шт.
- 12 Крепежная скоба 3x20, 1 шт.
- 13 Штифт, 1 шт.
- 14 Винт с гайкой под шестигранный ключ и шайбой M8x20, 4 шт.
- 15 Направляющая скольжения (только в комплектах с 3 направляющими по 1 метру), 1 шт.
- 16 Кабель электропитания



Набор предварительно собранной направляющей

- 1 Направляющая
- 2 Цепная или ременная передача
- 3 Скользящий башмак
- 4 Рычаг передачи
- 5 Трос разблокировки



Направляющие

001V06001	<p>Направляющая с цепью L = 3,02 м.</p> <ul style="list-style-type: none"> - Подъемно-поворотные ворота с противовесами высотой до 2,40 м. - Подъемно-поворотные ворота с пружинами высотой до 2,25 м. - Секционные ворота* высотой до 2,20 м.
001V06002	<p>Направляющая с цепью L = 3,52 м.</p> <ul style="list-style-type: none"> - Подъемно-поворотные ворота с пружинами высотой до 2,75 м. - Секционные ворота* высотой до 2,70 м.
001V06003	<p>Направляющая с цепью L = 4,02 м.</p> <ul style="list-style-type: none"> - Подъемно-поворотные ворота с пружинами высотой до 3,25 м. - Секционные ворота* высотой до 3,20 м.
001V06005	<p>Направляющая с ремнем L = 3,02 м.</p> <ul style="list-style-type: none"> - Подъемно-поворотные ворота с противовесами высотой до 2,40 м. - Подъемно-поворотные ворота с пружинами высотой до 2,25 м. - Секционные ворота* высотой до 2,20 м.
001V06006	<p>Направляющая с ремнем L = 3,52 м.</p> <ul style="list-style-type: none"> - Подъемно-поворотные ворота с пружинами высотой до 2,75 м. - Секционные ворота* высотой до 2,70 м.
001V06007	<p>Направляющая с ремнем L = 4,02 м.</p> <ul style="list-style-type: none"> - Подъемно-поворотные ворота с пружинами высотой до 3,25 м. - Секционные ворота* высотой до 3,20 м.

Дополнительные аксессуары

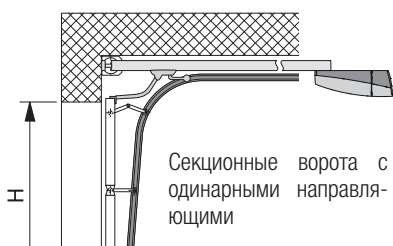
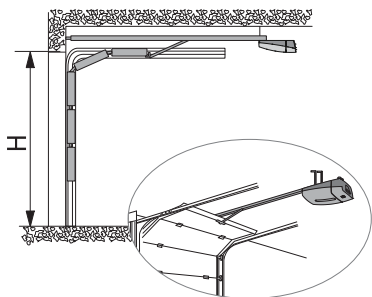
001V201	Передающий рычаг для подъемно-поворотных ворот с противовесами.
001V121	Тросовый механизм для системы дистанционной разблокировки.

☞ Информацию о секционных воротах можно найти в разделе "ВАРИАНТЫ УСТАНОВКИ".

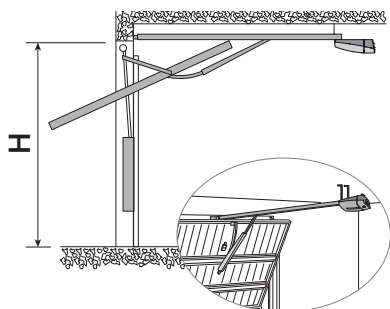
Варианты установки

Типы и ограничения по применению

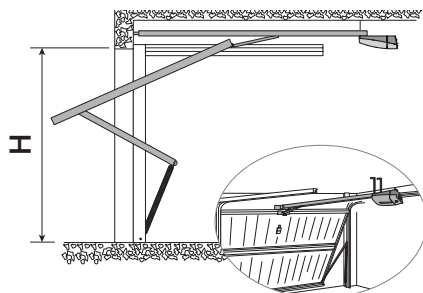
СЕКЦИОННЫЕ ВОРОТА



ВОРОТА С ПРОТИВОВЕСАМИ, ВЫНОСОМ И ЧАСТИЧНЫМ ЗАХОДОМ ВНУТРЬ

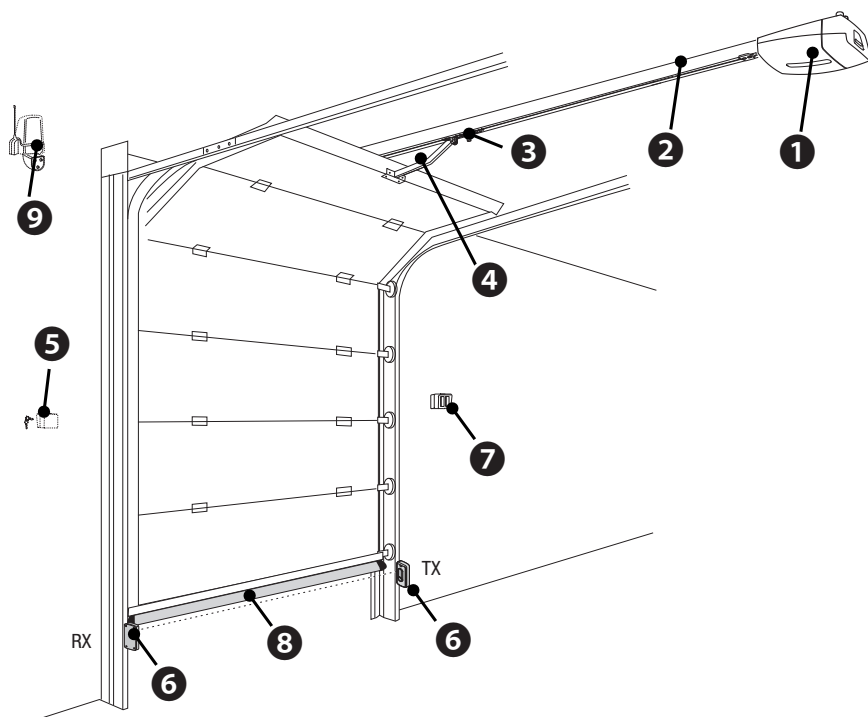


ВОРОТА С ПРУЖИНАМИ, ВЫНОСОМ И ПОЛНЫМ ЗАХОДОМ ВНУТРЬ



Вариант типовой установки

- 1 Автоматика
- 2 Направляющая
- 3 Ручка разблокировки
- 4 Передающий рычаг
- 5 Ключ-выключатель
- 6 Фотоэлемент
- 7 Устройство управления
- 8 Чувствительный профиль
- 9 Сигнальная лампа и антенна



ОБЩИЕ ИНСТРУКЦИИ ПО МОНТАЖУ

⚠ Монтаж должен производиться квалифицированным персоналом в полном соответствии с требованиями действующих норм безопасности.

Тип и минимальное сечение кабелей

Подключение	Длина кабеля	
	< 20 м	20 < 30 м
Электропитание, ~230 В	3G x 1,5 мм ²	3G x 2,5 мм ²
Сигнальная лампа	2 x 0,5 мм ²	
Устройства управления	2 x 0,5 мм ²	
Фотоэлементы TX (передатчики)	2 x 0,5 мм ²	
Фотоэлементы RX (приемники)	4 x 0,5 мм ²	

📖 При напряжении 230 В и применении снаружи необходимо использовать кабели типа H05RN-F, соответствующие 60245 IEC C57 (IEC); в помещениях следует использовать кабели типа H05VV-F, соответствующие 60227 IEC53 (IEC). Для электропитания устройств напряжением до 48 В можно использовать кабель FROR 20-22 II, соответствующий EN 50267-2-1 (CEI).

📖 Для подключения антенны используйте кабель типа RG58 (рекомендуется для расстояний до 5 м).

📖 Для синхронного подключения и CRP используйте кабель типа UTP CAT5 (до 1000 м).

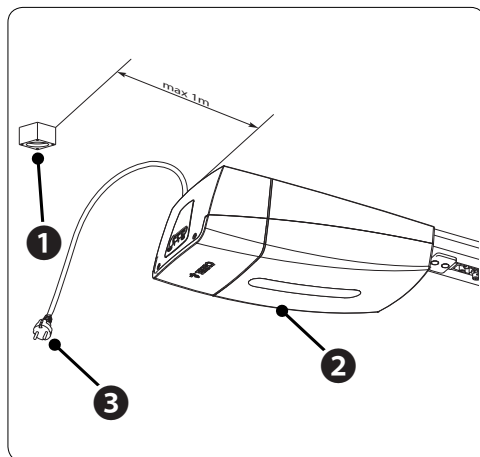
📖 Если длина кабеля отличается от приведенной в таблице, его сечение определяется на основании реального потребления тока подключенными устройствами и в соответствии с указаниями, содержащимися в нормативе CEI EN 60204-1.

📖 Для последовательных подключений, предусматривающих большую нагрузку на тот же участок цепи, значения в таблице должны быть пересмотрены с учетом реальных показателей потребления и фактических расстояний. При подключении устройств, не рассматриваемых в данной инструкции, следует руководствоваться технической документацией на соответствующее изделие.

Монтаж штепсельной розетки

⚠ Монтаж штепсельной розетки должен выполняться только квалифицированными электриками. Оснастите штепсельную розетку предохранителем (16 А, с задержкой). Соблюдайте действующие нормы (например, касающиеся безопасности электрооборудования).

1. Установите штепсельную розетку **1** на потолок не далее 1 м от коробки блока управления **2**.
2. Установите и подключите кабель штепсельной розетки **3** к электросети.

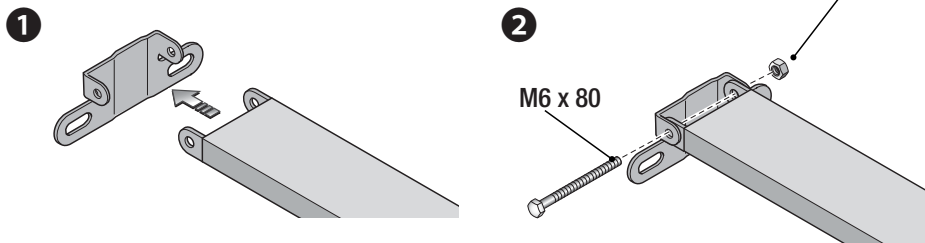


УСТАНОВКА

△ Монтаж должен производиться квалифицированным персоналом в полном соответствии с требованиями действующих норм безопасности.

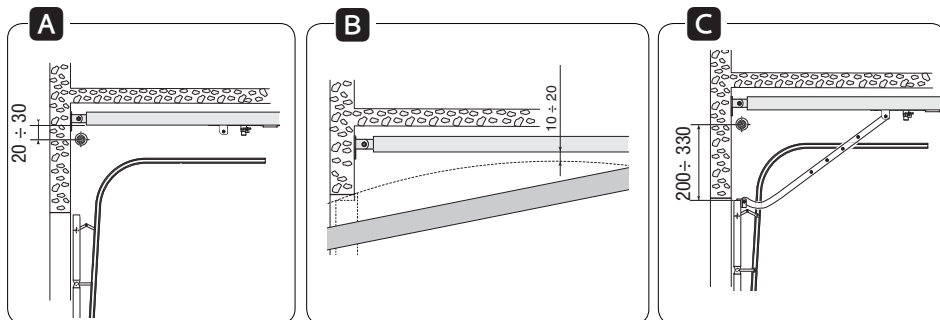
△ Приведенные ниже рисунки носят иллюстративный характер, поскольку пространство для установки автоматики и дополнительных принадлежностей может меняться от случая к случаю. Таким образом, выбор оптимального решения должен осуществляться монтажником на месте.

Сборка направляющей

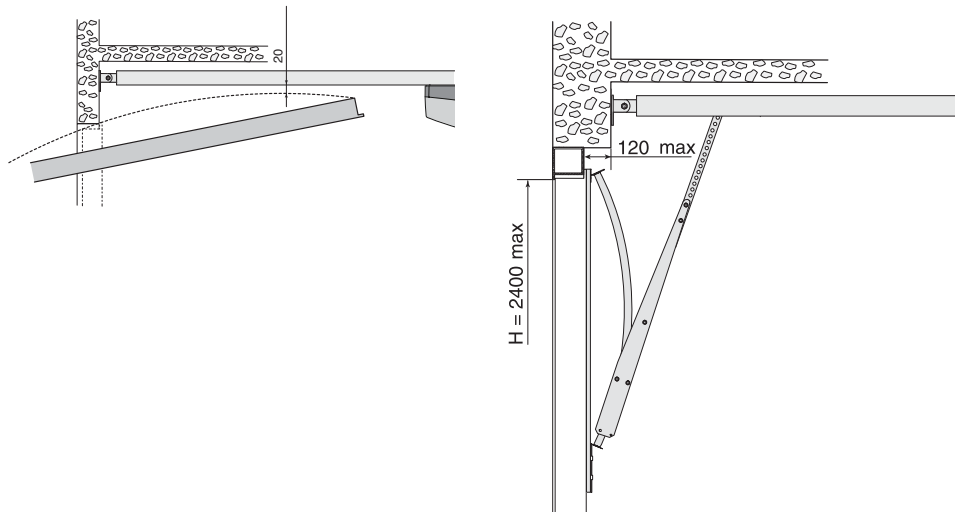


Монтаж направляющего профиля

- A** для секционных ворот – непосредственно над валом с пружинами.
- B** для подъемно-поворотных ворот – на расстоянии 10-20 мм от верхней точки максимального подъема ворот.
- C** для подъемно-поворотных гаражных ворот с противовесом, выносом и частичным заходом внутрь используйте рычаг V201 (см. техническую документацию).



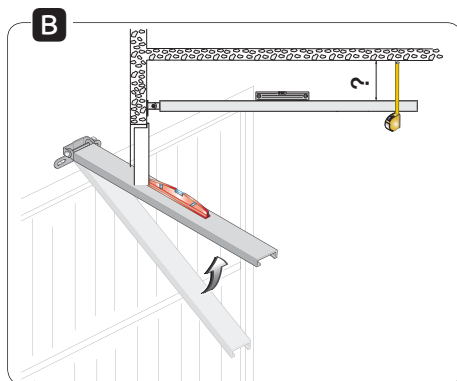
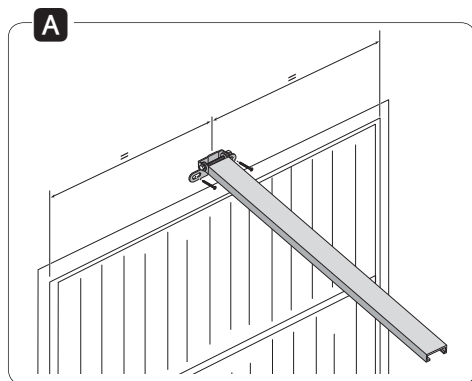
При автоматизации подъемно-поворотных ворот с выносом направляющая должна располагаться в 20 мм от верхней точки подъема полотна.



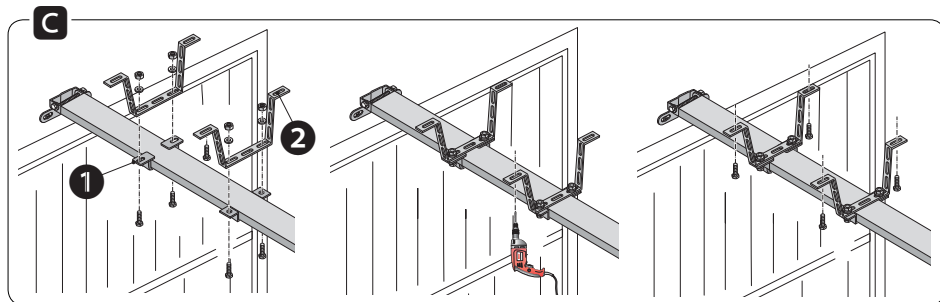
Для подъемно-поворотных ворот с выносом и частичным заходом внутрь используйте рычаг-адаптер V201 (опция).

Крепление направляющего профиля

- A** Направляющая устанавливается и фиксируется в центре проема ворот крепежными винтами.
- B** Поднимите направляющий профиль, установите его в горизонтальное положение под потолком и зафиксируйте.

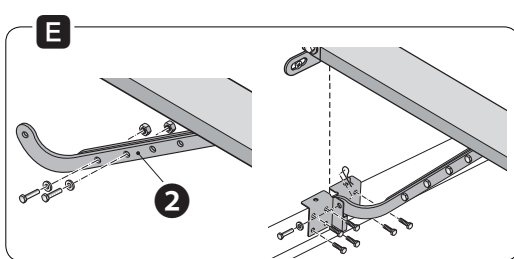
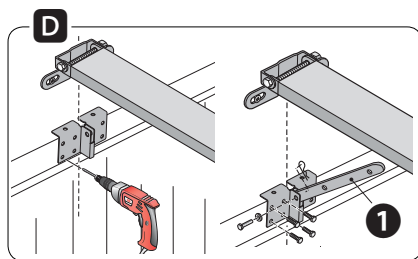


- С** Установите крепежные опоры **1** и U-образное крепление **2** направляющей. Придайте перфорированным профилям нужную форму, чтобы компенсировать расстояние от потолка до направляющей.
- Прикрепите перфорированные профили к крепежным опорам и U-образному креплению с помощью прилагаемых винтов и гаек. Просверлите отверстия в потолке в соответствии с крепежными отверстиями в перфорированных профилях.
- Зафиксируйте перфорированные профили с помощью надлежащих винтов и дюбелей.



Крепление передающего рычага к воротам

- D** Установите кронштейн рычага передачи на верхний край полотна ворот перпендикулярно направляющей **1** и зафиксируйте его прилагаемыми винтами или другими подходящими крепежными деталями.
- E** При использовании изогнутого рычага **2** прикрепите его к рычагу передачи винтами и гайками из комплекта поставки.

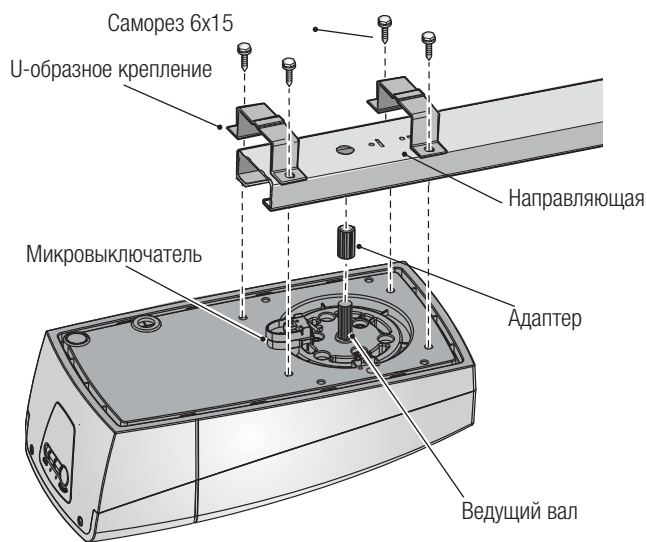


Установка автоматики на направляющую

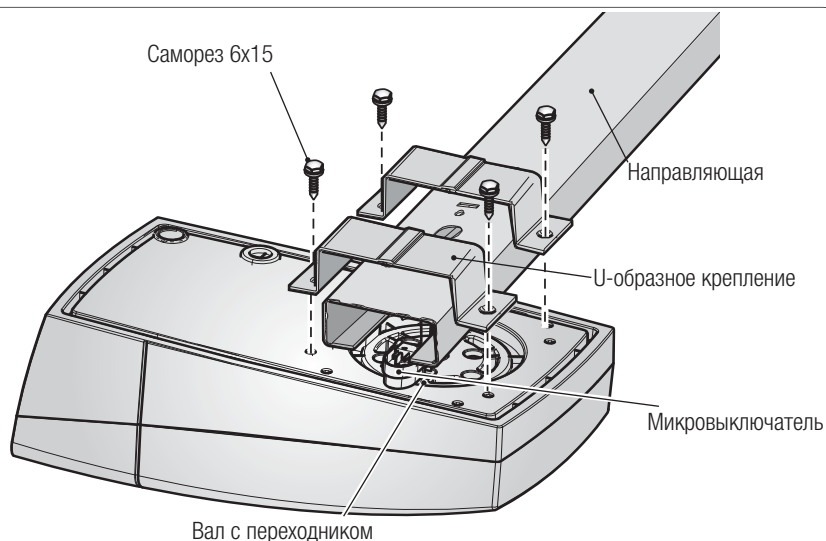
Установите переходник на ведущий вал.

Привод может быть установлен на направляющий профиль: в стандартном положении **F** или перпендикулярно **G**.

F



G

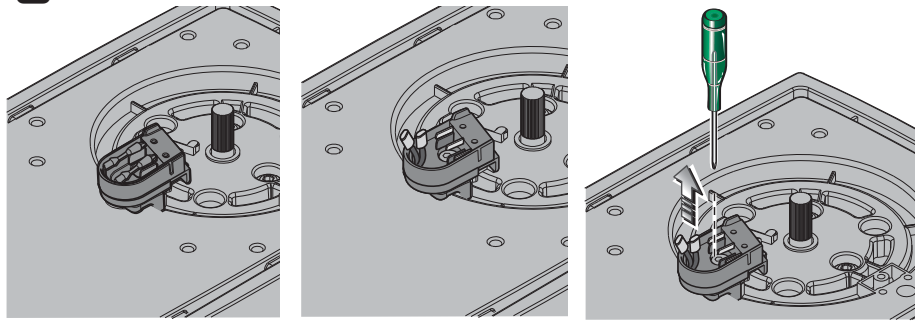


△ При установке автоматики в перпендикулярном положении необходимо переместить микровыключатель (см. раздел «Перемещение микровыключателя»).

Перемещение микровыключателя

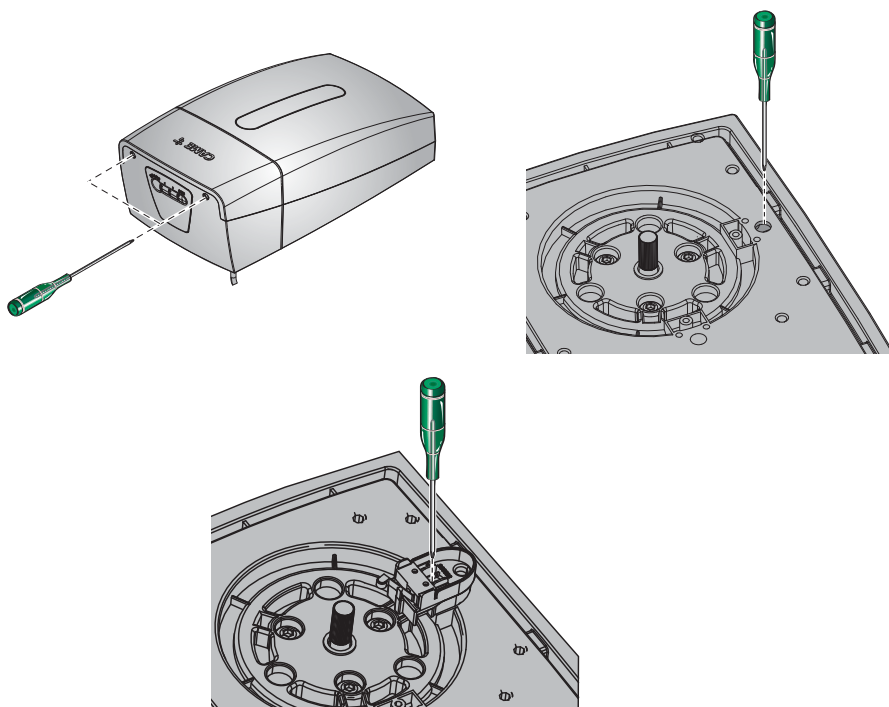
Отсоедините провода от концевой микровыключателя **H** и вытащите его.

H




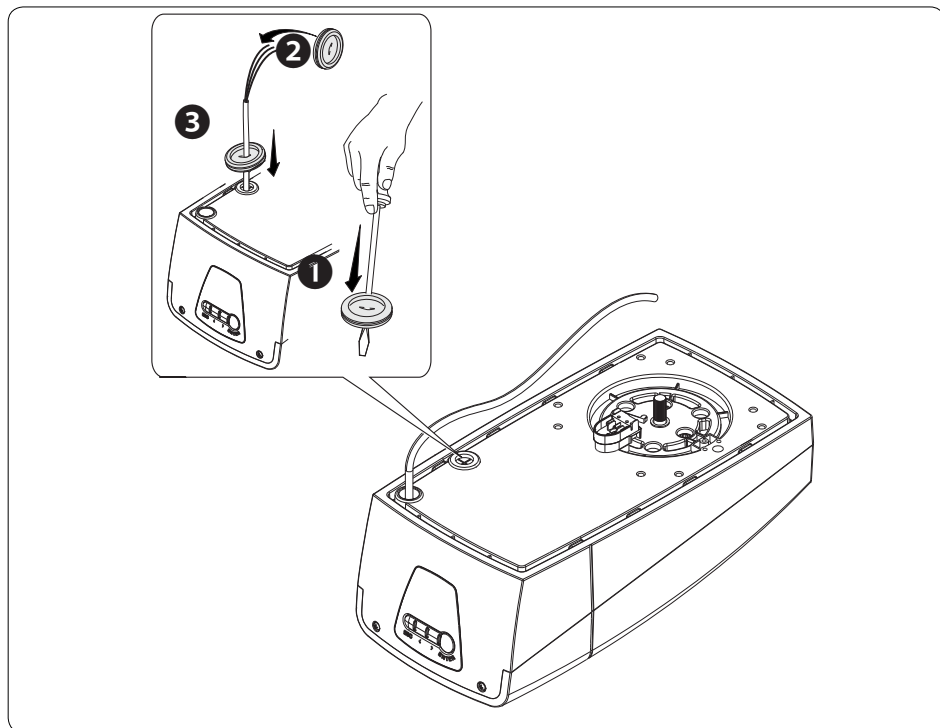
- I** Снимите крышку автоматической системы. Вставьте электрический кабель в сквозное отверстие. Отверткой пробейте отверстие для прокладки проводов концевой микровыключателя и вставьте провода. Зафиксируйте микровыключатель на приводе. Подключите провода к соответствующим контактам концевой микровыключателя. Δ Выполните подключения в соответствии со схемой (Н.О. — 3.). Закройте и зафиксируйте крышку автоматики.

I



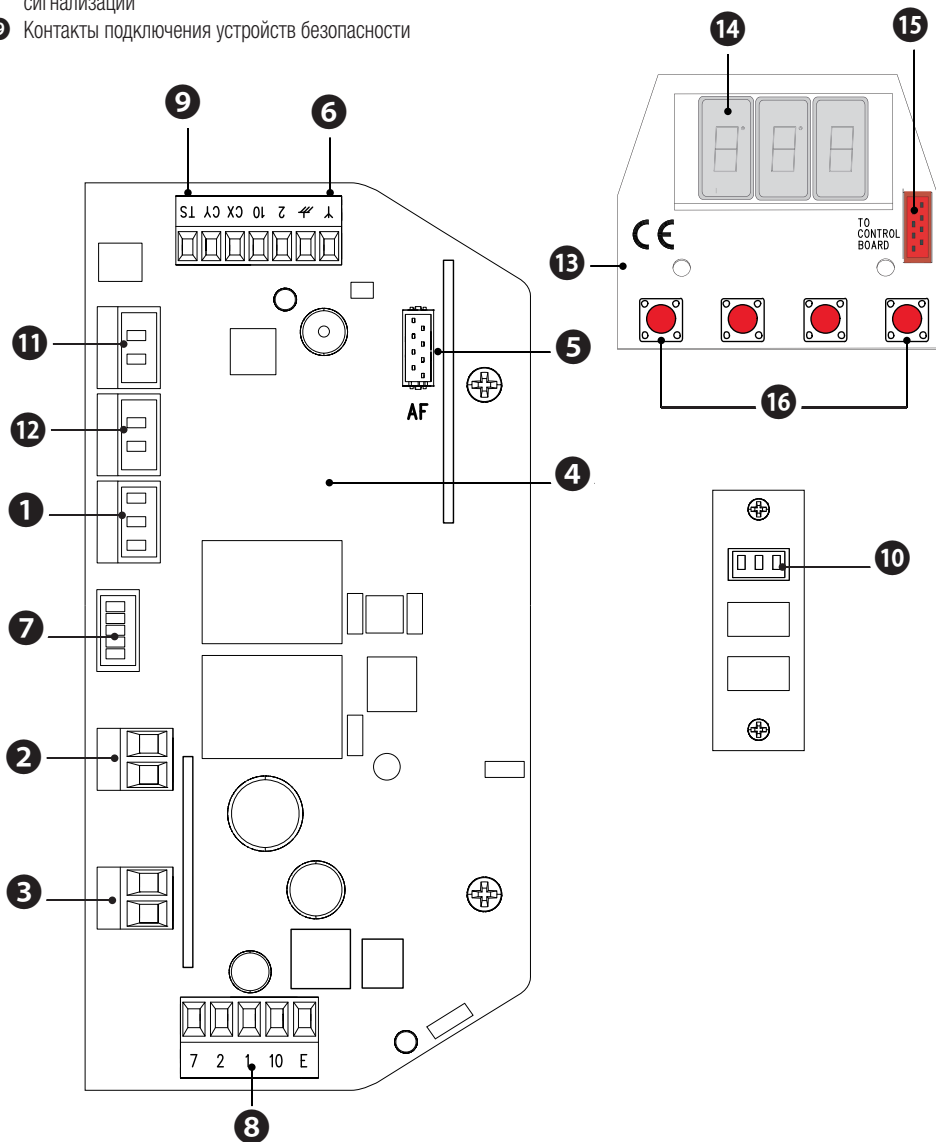
Рассверлите кабельную муфту **1**, протяните кабели **2** и вставьте кабельную муфту в специально предусмотренное место **3**.

 Количество кабелей зависит от варианта автоматической системы и предусмотренных дополнительных устройств.

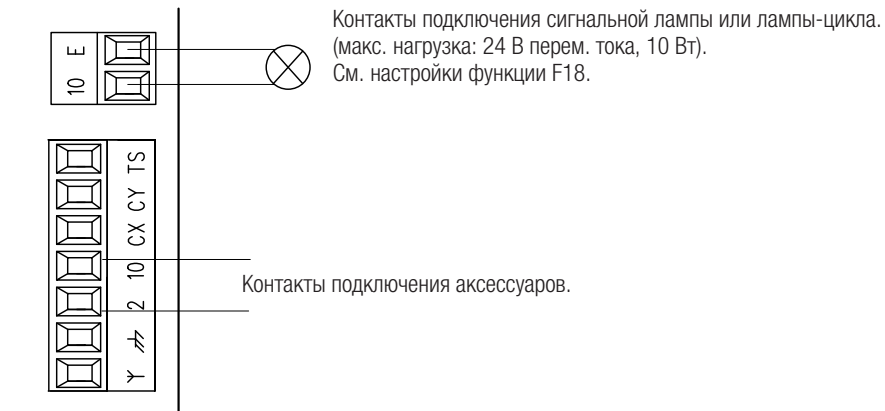


Основные компоненты

- | | |
|--|--|
| <ul style="list-style-type: none"> 1 Разъем для энкодера 2 Разъем для привода 3 Разъем для электропитания платы 4 Плата управления 5 Разъем для платы радиоприемника AF 6 Контакты подключения антенны 7 Разъем для платы программирования 8 Контакты подключения устройств управления и сигнализации 9 Контакты подключения устройств безопасности | <ul style="list-style-type: none"> 10 Разъем для сетевого электропитания 11 Разъем для лампы дополнительного освещения крышки 12 Микроконтакт для калибровки 13 Плата программирования 14 Дисплей 15 Разъем подключения платы управления 16 Кнопки программирования |
|--|--|



Устройства сигнализации

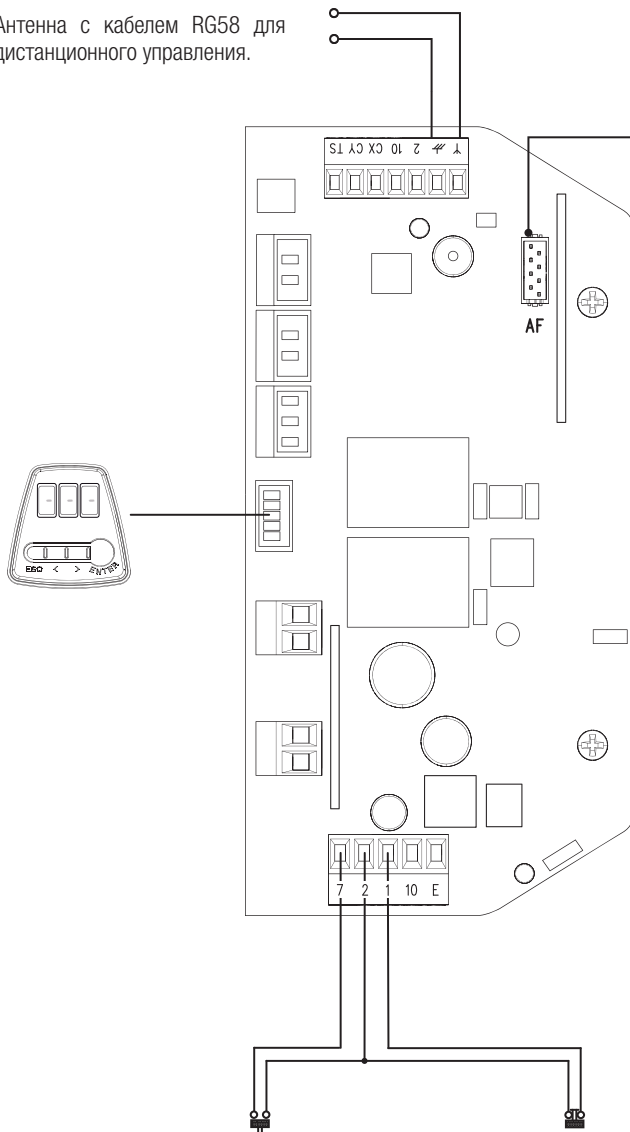


 Потребление всех аксессуаров: макс. 20 Вт.

Устройства управления

⚠ Перед тем как вставить встраиваемую плату AF, отключите электропитание.

Антенна с кабелем RG58 для дистанционного управления.



Разъем для платы AF для дистанционного управления.

Функция «ОТКРЫТЬ-ЗАКРЫТЬ-ИЗМЕНИТЬ НАПРАВЛЕНИЕ» (пошаговый режим) с помощью устройства управления (нормально-разомкнутые контакты). В качестве альтернативы при программировании функций можно активировать некоторые команды. См. настройки функции «F 7».

Кнопка «СТОП» (нормально-замкнутые контакты). Данная кнопка позволяет остановить движение ворот с последующим исключением цикла автоматического закрывания. Для возобновления движения необходимо нажать соответствующую кнопку управления или пульта ДУ. См. настройки функции «F 1».

Устройства безопасности

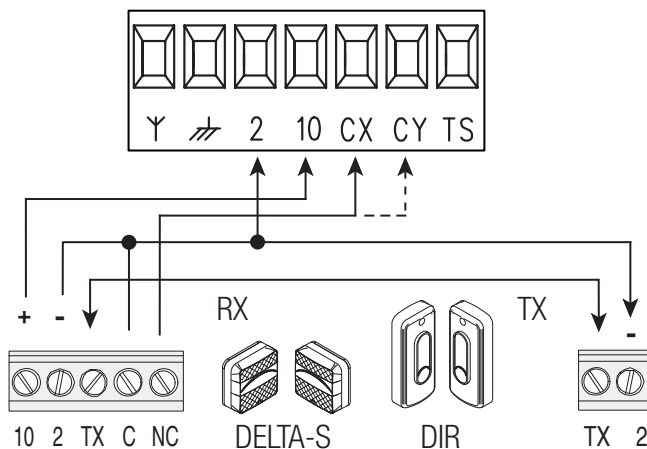
Фотоэлементы

Выберите режим работы для контактов CX или CY (нормально-замкнутых), предназначенных для подключения устройств безопасности, например, фотоэлементов.

См. функции контактов CX (функция F 2) или CY (функция F 3):

- C1: «Открытие в режиме закрывания». Размыкание контактов во время закрывания ворот приводит к изменению направления движения на противоположное, вплоть до полного открывания.
- C3: «Частичная остановка». Остановка ворот и начало отсчета времени автоматического закрывания (если эта функция была выбрана).
- C4: «Обнаружение препятствия». Ворота останавливаются при обнаружении препятствия и возобновляют движение после его устранения.

По умолчанию контакты CX и CY отключены:

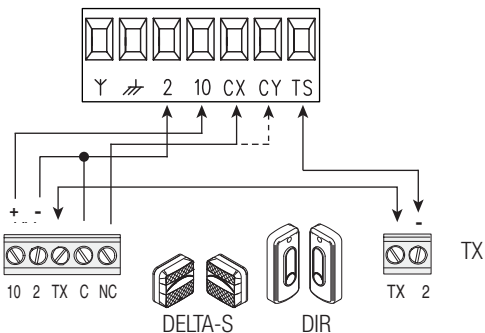


Подключение устройств безопасности (тестирование)

Каждый раз при подаче команды на открывание или закрывание плата управления проверяет работоспособность устройств безопасности (например: фотоэлементов).

При обнаружении отклонений в работе устройств безопасности любая команда управления блокируется, а на дисплее появляется сообщение E4.

Активируйте функцию F5 с помощью меню программирования функций.



Чувствительные профили

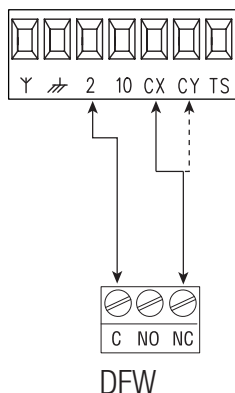
Выберите режим работы для контактов СХ, СУ (нормально-замкнутых), предназначенных для подключения устройств безопасности, например, чувствительных профилей.

См. функции контактов СХ (функция F 2) или СУ (функция F 3):

- С7: «Открытие в режиме закрывания» (нормально-замкнутые контакты). Размыкание контактов во время закрывания ворот приводит к немедленному изменению направления движения на противоположное, вплоть до полного открывания.

- r7: «Открытие в режиме закрывания» (резистивный вход 8К2). Размыкание контактов во время закрывания ворот приводит к немедленному изменению направления движения на противоположное, вплоть до полного открывания.

Если контакты СХ и СУ не используются, отключите их при программировании функций.



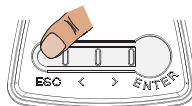
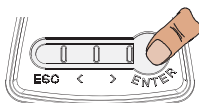
Описание устройств программирования



Навигация по меню

Для входа в меню нажмите кнопку ENTER и удерживайте ее 1 секунду.

Для выхода из меню подождите 20 секунд или нажмите ESC.



Когда меню активно, управление автоматикой невозможно.

Меню «Функции»

ВАЖНО! Начните программирование с функций «СТОП» (F 1) и «КАЛИБРОВКА ДВИЖЕНИЯ» (A3).

Программирование функций можно выполнять, только когда автоматика не работает.

В памяти можно сохранить до 250 пользователей.

F 1	Функция «Стоп» [1-2]	<p>Нормально-замкнутые контакты – Данная функция позволяет остановить ворота с последующим исключением цикла автоматического закрывания. Для возобновления движения необходимо использовать соответствующее устройство управления. Устройство безопасности подключается к контактам (1-2); если контакты не используются, выберите 0. ВЫКЛ=Выключено (по умолчанию) / ВКЛ=Включено</p>
F 2	Выбор режима работы контактов [2-СХ]	<p>Нормально-замкнутые контакты – Возможность выбрать: С1 = открывание в режиме закрывания для фотозащитных элементов, С3 = частичный стоп, С4 = обнаружение препятствия, С7 = открывание в режиме закрывания для чувствительных профилей, г7 = открывание в режиме закрывания для резистивных чувствительных профилей 8К2. ВЫКЛ = Выключено (по умолчанию) / С1 / С3 / С4 / С7 / г7 Настройка С3 появляется только в том случае, если функция F19 включена.</p>
F 3	Выбор режима работы контактов [2-СУ]	<p>Нормально-замкнутые контакты – Возможность выбрать: С1 = открывание в режиме закрывания для фотозащитных элементов, С3 = частичная остановка, С4 = обнаружение препятствия, С7 = открывание в режиме закрывания для чувствительных профилей, г7 = открывание в режиме закрывания для резистивных чувствительных профилей 8К2. ВЫКЛ = Выключено (по умолчанию) / С1 / С3 / С4 / С7 / г7 Настройка С3 появляется только в том случае, если функция F19 включена.</p>
F 5	Самодиагностика устройств безопасности	<p>После каждой команды открывания или закрывания плата управления проверяет исправность работы фотозащитных элементов. ВЫКЛ=Выключено (по умолчанию) / 1=CX / 2=CY / 4=CX+CY</p>
F 7	Выбор функции контактов 2-7	<p>Устройство управления, подключенное к контактам 2-7, управляет воротами в одном из следующих режимов: пошаговом (открыть-закреть-изменить направление), последовательном (открыть-стоп-закреть), только открыть или только закрыть. 0 = Пошаговый (по умолчанию) / 1 = Последовательный / 2 = Открыть / 3 = Закреть</p>
F 9	Обнаружение препятствия при остановленном приводе	<p>Если устройства безопасности (фотозащитные элементы) обнаруживают препятствие при остановленных, закрытых или открытых воротах, привод останавливает работу. ВЫКЛ = Выключено (по умолчанию) / ВКЛ = Включено</p>
F18	Вспомогательная лампа	<p>Подключение вспомогательной лампы к контактам 10-Е. Сигнальная лампа: мигает во время открывания и закрывания ворот. Лампа цикла: остается включенной с момента начала открывания ворот до полного закрывания, включая время ожидания перед автоматическим закрыванием. Лампа дополнительного освещения: регулируемое время работы от 60 до 180 секунд. Для регулировки времени см. функцию F25. 0 = Сигнальная лампа (по умолчанию) / 1 = Лампа цикла / 2 = Лампа дополнительного освещения</p>
F19	Время автоматического закрывания	<p>Время ожидания автоматического закрывания с момента достижения крайнего положения открывания. Регулируется в диапазоне от 1 до 180 с. Функция автоматического закрывания ворот не работает при срабатывании устройств безопасности в результате обнаружения препятствия, после нажатия кнопки «Полный стоп» или при отключении электропитания. ВЫКЛ = Выключено (по умолчанию) / 1 = 1 секунда / ... / 180 = 180 секунд</p>

F20	Регулировка времени автоматического закрывания после частичного открывания.	<p>Время ожидания автоматического закрывания с момента достижения положения частичного открывания (с момента получения команды на частичное открывание). Регулируется в диапазоне от 1 до 180 с. Функция автоматического закрывания не работает после полной остановки или при отсутствии напряжения.</p> <p>📖 Функция F19 не должна быть отключена.</p> <p>ВЫКЛ = Выключено (по умолчанию) / 1 = 1 секунда /... / 180 = 180 секунд</p>
F21	Время предварительного включения сигнальной лампы	<p>Регулировка времени предварительного включения сигнальной лампы, подключенной к контактам 10-Е, перед каждым циклом. Время предварительного включения сигнальной лампы может быть отрегулировано в диапазоне от 1 до 10 с.</p> <p>ВЫКЛ = Выключено (по умолчанию) / 1 = 1 секунда /... / 10 = 10 секунд</p>
F25	Время работы лампы дополнительного освещения	<p>Лампа дополнительного освещения остается включенной в течение времени, необходимого для открывания и закрывания ворот.</p> <p>Регулируется в диапазоне от 60 до 180 с.</p> <p>60 = 60 секунд /... / 180 = 180 секунд (по умолчанию)</p>
F36	Регулировка частичного открывания	<p>Регулировка частичного открывания ворот в процентном отношении к полному открыванию.</p> <p>5 = 5 % от траектории движения /... / 40 = 40 % от траектории движения (по умолчанию) /... / 80 = 80 % от траектории движения.</p>
F58	Работы по техническому обслуживанию	<p>С помощью данной функции можно определить, сколько действий должен совершить двигатель, чтобы на дисплее отобразился запрос на техническое обслуживание.</p>
F60	Режим ожидания	<p>ВЫКЛ = выключено (по умолчанию) / ВКЛ = включено</p> <p>Питание 10-2 отключается.</p>
F80	Акустический сигнал	<p>ВЫКЛ = (по умолчанию) выключено / ВКЛ = включено</p> <p>Во включенном положении зуммер выдает сигнал при нажатии любой кнопки программирования, а во время действия автоматического закрывания выдает акустический сигнал, предупреждающий о закрывании ворот.</p>
U1	Создание нового пользователя	<p>Добавление до 250 пользователей и присвоение каждому из них одной из выбранных функций. Добавление осуществляется с помощью пульта ДУ (см. раздел, посвященный СОЗДАНИЮ ПОЛЬЗОВАТЕЛЯ С ПРИСВОЕННОЙ КОМАНДОЙ УПРАВЛЕНИЯ).</p> <p>1 = открыть-закреть (пошаговый) / 2 = открыть-стоп-закреть (последовательный) / 3 = только открыть / 4 = частичное открывание</p>
U2	Удаление пользователя	<p>Удаление отдельно взятого пользователя (см. раздел «УДАЛЕНИЕ ПОЛЬЗОВАТЕЛЯ»).</p>
U3	Удаление пользователей	<p>Удаление всех пользователей из памяти.</p> <p>ВЫКЛ = Выключено / ВКЛ = Удаление всех пользователей.</p>
A3	Калибровка движения	<p>Калибровка движения (см. раздел «КАЛИБРОВКА ДВИЖЕНИЯ»).</p>
A4	Сброс параметров	<p>Внимание! Для восстановления настроек по умолчанию.</p> <p>ВЫКЛ = Выключено / ВКЛ = Включено</p>
A5	Счетчик рабочих циклов	<p>Функция позволяет отображать количество выполненных команд или сбрасывать их (1 = 100 команд; 010 = 1000 команд; 100 = 10000; 999 = 99900; CSI = техобслуживание).</p>
H1	Версия	<p>Отображает версию прошивки.</p>

Список зарегистрированных пользователей

1	
2	
3	
4	
5	
6	
7	
8	
9	
10	
11	
12	
13	
14	
15	
16	
17	
18	
19	
20	
21	
22	
23	
24	
25	
26	
27	
28	
29	
30	
31	
32	
33	
34	
35	
36	
37	
38	
39	
40	
41	
42	
43	
44	
45	

46	
47	
48	
49	
50	
51	
52	
53	
54	
55	
56	
57	
58	
59	
60	
61	
62	
63	
64	
65	
66	
67	
68	
69	
70	
71	
72	
73	
74	
75	
76	
77	
78	
79	
80	
81	
82	
83	
84	
85	
86	
87	
88	
89	
90	

91	
92	
93	
94	
95	
96	
97	
98	
99	
100	
101	
102	
103	
104	
105	
106	
107	
108	
109	
110	
111	
112	
113	
114	
115	
116	
117	
118	
119	
120	
121	
122	
123	
124	
125	
126	
127	
128	
129	
130	
131	
132	
133	
134	
135	

136	
137	
138	
139	
140	
141	
142	
143	
144	
145	
146	
147	
148	
149	
150	
151	
152	
153	
154	
155	
156	
157	
158	
159	
160	
161	
162	
163	
164	
165	
166	
167	
168	
169	
170	
171	
172	
173	
174	
175	
176	
177	
178	
179	
180	
181	
182	

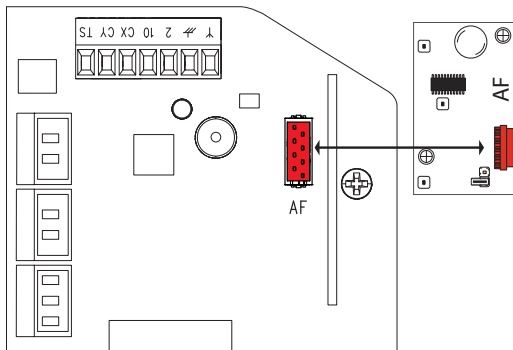
183	
184	
185	
186	
187	
188	
189	
190	
191	
192	
193	
194	
195	
196	
197	
198	
199	
200	
201	
202	
203	
204	
205	
206	
207	
208	
209	
210	
211	
212	
213	
214	
215	
216	
217	
218	
219	
220	
221	
222	
223	
224	
225	
226	
227	
228	
229	

230	
231	
232	
233	
234	
235	
236	
237	
238	
239	
240	
241	
242	
243	
244	
245	
246	
247	
248	
249	
250	

Пульт дистанционного управления и запоминание пользователей

⚠ ОБЯЗАТЕЛЬНО ОТКЛЮЧИТЕ ЭЛЕКТРОПИТАНИЕ прежде чем вставить в разъем встраиваемые платы.

Для создания, изменения и удаления пользователей или управления автоматикой с помощью устройств радиуправления необходимо вставить в разъем плату AF.



Добавление пользователей с разными функциями управления

Примечание: при создании/удалении пользователей на дисплее отображаются числа, указывающие на свободные номера, которые могут быть использованы для добавления новых пользователей (макс. 250 пользователей).

Выберите U1. Нажмите ENTER для подтверждения **1**.

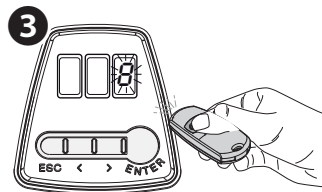
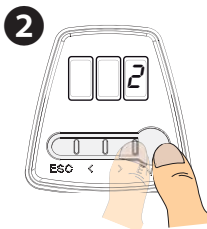
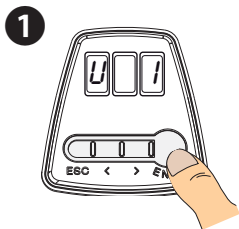
Выберите режим управления, который хотите присвоить данному пользователю.

Режимы управления:

- 1 - пошаговый (открыть-закрыть);
- 2 - последовательный (открыть-стоп-закрыть);
- 3 - открыть;
- 4 - частично открыть.

Нажмите ENTER для подтверждения **2**.

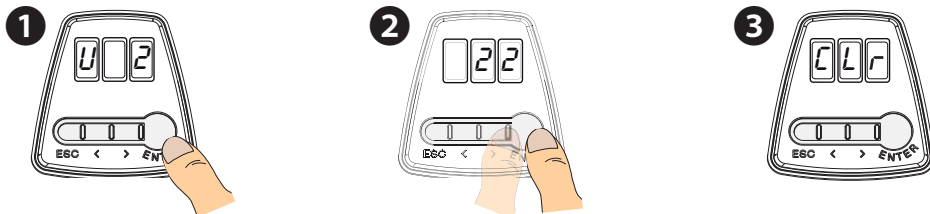
В течение нескольких секунд на дисплее будет мигать число от 1 до 250, обозначающее свободный номер, который будет присвоен пользователю после отправления кода с помощью передатчика **3**.



Удаление отдельного пользователя

Выберите U2. Нажмите ENTER для подтверждения **1**.
 Выберите номер удаляемого пользователя. Нажмите ENTER для подтверждения **2**.
 На дисплее появится надпись "CLr", подтверждающая удаление **3**.

Важное примечание! Можно непосредственно удалить и уже сохраненный в памяти передатчик. В пункте **2** нажмите кнопку передатчика, чтобы определить занятую позицию. Нажмите ENTER для удаления позиции.

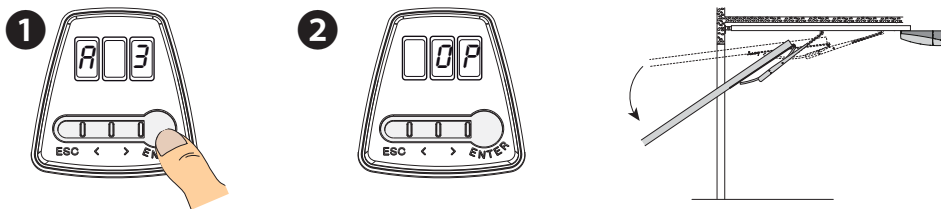


Калибровка движения

Примечание: перед тем как приступить к регулировке движения ворот, убедитесь в том, что в зоне действия автоматики нет препятствий.

Важно! Все устройства безопасности, за исключением кнопки «СТОП», будут отключены до полного завершения процедуры.

Выберите A3. Нажмите ENTER для подтверждения **1**.
 Нажмите и удерживайте кнопку > для открывания ворот. Отпустите кнопку, когда ворота откроются до указанной точки. Нажмите ENTER для подтверждения **2**.



Если нажать и удерживать кнопку <, ворота закроются. Отпустите кнопку, когда ворота закроются до указанной точки. Нажмите ENTER для подтверждения **3** **4**.

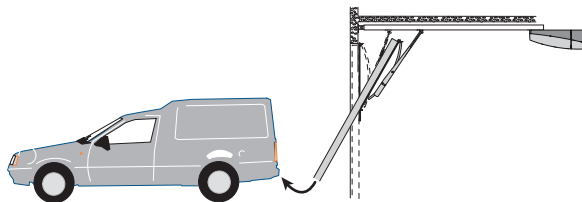


После завершения запоминания конечных положений автоматика проведет ворота по всей траектории для запоминания значений чувствительности.

Функция энкодера

Обнаружение препятствия при **ОТКРЫВАНИИ**.

Ворота закрываются.

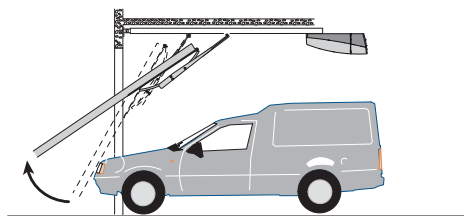
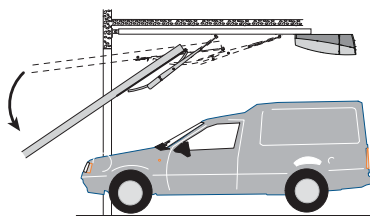


Обнаружение препятствия при **ЗАКРЫВАНИИ**.

Ворота меняют направление движения и открываются.

После трехкратной смены направления движения, во время закрывания, ворота остаются открытыми, а автоматическое закрывание становится невозможным. После обнаружения препятствия три раза подряд как при открывании, так и при закрывании, ворота останавливаются.

Для повторного закрывания ворот нажмите кнопку управления или используйте пульт ДУ.



СООБЩЕНИЯ ОБ ОШИБКАХ

Сообщения об ошибках отображаются на дисплее.

E 2	Калибровка движения незавершена
E 3	Энкодер неисправен
E 4	Ошибка самодиагностики
E 7	Ошибка времени работы
E 9	Препятствие при закрывании
E10	Препятствие при открывании
E11	Максимальное количество подряд обнаруженных препятствий

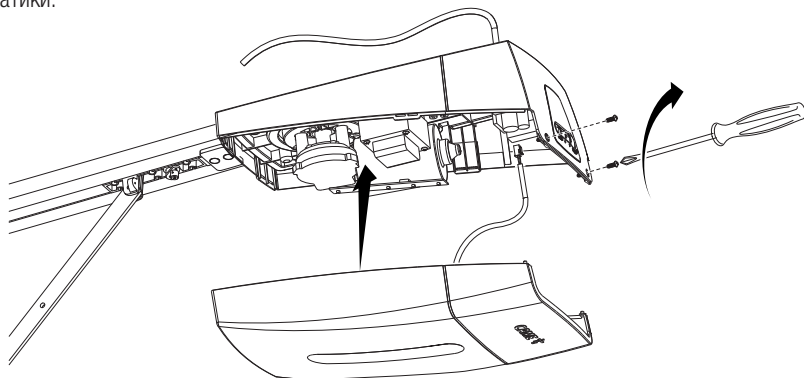
ВОЗМОЖНЫЕ НЕИСПРАВНОСТИ И СПОСОБЫ ИХ УСТРАНЕНИЯ

НЕИСПРАВНОСТЬ	ВОЗМОЖНЫЕ ПРИЧИНЫ	СПОСОБЫ УСТРАНЕНИЯ
Ворота не двигаются	<ul style="list-style-type: none"> • Отсутствует напряжение питания. • Разблокирован привод. • Слишком слабый или отсутствующий сигнал пульта ДУ. • Заела(и) кнопка(и) и/или ключ-выключатель. 	<ul style="list-style-type: none"> • Включите электропитание. • Заблокируйте мотор-редуктор. • Поменяйте батарейки. • Проверьте целостность устройств(а) и/или электрических кабелей.
Ворота только открываются.	<ul style="list-style-type: none"> • Срабатывают фотоэлементы. 	<ul style="list-style-type: none"> • Проверьте, чтобы в зоне действия фотоэлементов не было помех.

⚠ Если проблему невозможно устранить, следуя приведенным в таблице инструкциям, или обнаруживаются неполадки, неисправности, шум, подозрительные вибрации или неожиданное поведение системы, обратитесь к квалифицированному персоналу.

ЗАКЛЮЧИТЕЛЬНЫЕ РАБОТЫ

Заключительные проверки необходимо осуществить после выполнения всех подключений и включения автоматики.

**ВЫВОД ИЗ ЭКСПЛУАТАЦИИ И УТИЛИЗАЦИЯ**

☞ CAME S.p.A. имеет сертификат системы защиты окружающей среды UNI EN ISO 14001, гарантирующий экологическую безопасность на ее заводах.

Мы просим, чтобы вы продолжали защищать окружающую среду. CAME считает одним из фундаментальных пунктов стратегии рыночных отношений выполнение этих кратких руководящих принципов:

♻ УТИЛИЗАЦИЯ УПАКОВКИ

Упаковочные материалы (картон, пластик и т. д.) считаются твердыми городскими отходами и утилизируются без проблем просто путем раздельного сбора для их последующей переработки.

Утилизацию необходимо проводить в соответствии с действующим законодательством местности, в которой производилась эксплуатация изделия.

НЕ ЗАГРЯЗНЯЙТЕ ОКРУЖАЮЩУЮ СРЕДУ!

♻ УТИЛИЗАЦИЯ ИЗДЕЛИЯ

Наша продукция изготовлена с использованием различных материалов. Большая их часть (алюминий, пластик, железо, электрические кабели) приравнивается к городским твердым отходам. Они могут быть утилизированы путем раздельного сбора и переработки специализированными компаниями.

Другие компоненты (электрические монтажные платы, элементы питания дистанционного управления и т. д.), напротив, могут опасные вещества.

Они должны извлекаться и передаваться компаниям, имеющим лицензию на их сбор и переработку.

Утилизацию необходимо проводить в соответствии с действующим законодательством места, где производилась эксплуатация изделия.

НЕ ЗАГРЯЗНЯЙТЕ ОКРУЖАЮЩУЮ СРЕДУ!

Fabricante / Manufacturer / Hersteller / Fabricant / Fabricante / Fabricante
/ Wytwórca / Fabrikant

Came S.p.a.

Indirizzo / address / adresse / dirección / endereço / adres / adres
Via Martiri della Libertà 15 - 31030 Dosson di Casier, Treviso - Italy



DICHIARA CHE LE AUTOMAZIONI PER PORTE GARAGE / DECLARES THAT THE OPERATORS FOR GARAGE DOORS / ERKLÄRT DASS DIE SCHIEBETÜR - ANTRIEBE / DECLARE QUE LES AUTOMATISMES POUR PORTES DE GARAGE / DECLARA QUE LAS AUTOMATIZACIONES PARA PUERTAS DE GARAJE / DECLARA QUE AS AUTOMATIZACOES PARA PORTAS DE GARAGEM / OSWADOCZA ZE AUTOMATYKA DO BRAM GARAZOWYCH / VERKLAART DAT DE AUTOMATISERING VOOR GARAGEPOORTEN

VER06DES
VER08DES

SONO CONFORMI ALLE DISPOSIZIONI DELLE SEGUENTI DIRETTIVE / THEY COMPLY WITH THE PROVISIONS OF THE FOLLOWING DIRECTIVES / DEN VORGABEN DER FOLGENDEN RICHTLINIEN ENTSPRECHEN / SONT CONFORMES AUX DISPOSITIONS DES DIRECTIVES SUIVANTES / CUMPLEN CON LAS DISPOSICIONES DE LAS SIGUIENTES DIRECTIVAS / ESTÃO DE ACORDO COM AS DISPOSIÇÕES DAS SEQUENTES DIRECTIVAS / SA ZGODNE Z POSTANOWIENIAMI NASTĘPUJĄCYCH DYREKTYW EUROPEJSKICH / VOLDOEN AAN DE VOORSCHRIFTEN VAN DE VOLGENDE RICHTLINIEN:

- COMPATIBILITÀ / ELETTROMAGNETICA / ELECTROMAGNETIC COMPATIBILITY / ELEKTROMAGNETISCHE VERTRÄGLICHKEIT / COMPATIBILITÉ ÉLECTROMAGNÉTIQUE / COMPATIBILIDADE ELECTROMAGNÉTICA / COMPATIBILIDADE ELECTROMAGNETICA / KOMPATYBILNOŚCI ELEKTROMAGNETYCZNEJ / ELEKTROMAGNETISCHE COMPATIBILITEIT : 2014/30/UE.

Riferimento norme armonizzate ed altre norme tecniche / Refer to European regulations and other technical regulations / Harmonisierte Bezugsnormen und andere technische Vorgaben / Référence aux normes harmonisées et aux autres normes techniques / Referência das normas harmonizadas e outras normas técnicas / Odnočne normy ujednotčene i inie normy technické / Geharmoniseerde en andere technische normen waaraan is verwezen

EN 61000-6-1:2008
EN 61000-6-3:2007+A1:2011
EN 61547:2009EN 62233:2008
ETSI EN 301 489-1 v.2.2.0
ETSI EN 301 489-3 v.2.1.1
EN 60335-1:2012+A11:2014
EN 60335-2-95:2015+A1:2015

RISPETTANO I REQUISITI ESSENZIALI APPLICATI / MEET THE APPLICABLE ESSENTIAL REQUIREMENTS / DEN WESENTLICHEN ANGEWANDTEN ANFORDERUNGEN ENTSPRECHEN / RESPECTENT LES CONDITIONS REQUISES NECESSAIRES APPLIQUÉES / CUMPLEN CON LOS REQUISITOS ESSENCIALES APLICADOS / RESPETAM O REQUISITOS ESSENCIAIS APLICADOS / SPŁYNIAJA PODSTAWOWE WYMAGANIE WYRUNKI / VOLDOEN AAN DE TOEPASBARE MINIMUM EISEN:

1.1.3; 1.1.5; 1.2.1; 1.2.2; 1.3.2; 1.3.7; 1.3.8.1; 1.4.1; 1.4.2; 1.5.1; 1.5.6; 1.5.8; 1.5.9; 1.5.9; 1.5.13; 1.6.1; 1.6.3; 1.6.4; 1.7.1; 1.7.2; 1.7.4

PERSONA AUTORIZZATA A COSTITUIRE LA DOCUMENTAZIONE TECNICA PERTINENTE / PERSON AUTHORIZED TO COMPIL THE RELEVANT TECHNICAL DOCUMENTATION / PERSON DIE BEVOLMÄCHTIGT IST, DIE RELEVANTEN TECHNISCHEN UNTERLAGEN ZUSAMMENZUSTELLEN / DOCUMENTATION TECHNIQUE SPECIFIQUE D'AUTORISATION A CONSTITUER DE / PERSONA FACULTADA PARA ELABORAR LA DOCUMENTACIÓN TÉCNICA PERTINENTE / PERSONA AUTORIZADA A CONSTITUIR A DOCUMENTAÇÃO TÉCNICA PERTINENTE / OSOBA UPOWIĄZNIORNA DO ZREDAGOWANIA DOKUMENTACJI TECHNICZNEJ / DEGENE DIE BEVOEGD HET IS DE RELEVANTE TECHNISCHE DOCUMENTEN SAMEN TE STELLEN

CAME S.p.a.

La documentazione tecnica pertinente è stata compilata in conformità all'allegato VIB. / The pertinent technical documentation has been drawn up in compliance with attached document VIB. / Die relevante technische Dokumentation wurde entsprechend der Anlage VIB ausgestellt. / La documentation technique spécifique a été remplie conformément à l'annexe VB / La documentación técnica pertinente ha sido redactada en cumplimiento con el anexo VIB. / A documentação técnica pertinente foi preenchida de acordo com o anexo VIB. / Odnosa dokumentacja techniczna została zredagowana zgodnie z załącznikiem VIB. / De technische documentatie terzake is opgesteld in overeenstemming met de bijlage VIB.

CAME S.p.a. si impegna a trasmettere, in risposta a una richiesta addebitamente motivata dalle autorità nazionali, informazioni pertinenti sulle quasi macchine, e / Came S.p.a., following a duly motivated request from the national authorities, undertakes to provide information related to the quasi machines, and / Die Firma Came S.p.a. verpflichtet sich auf eine angemessene motivierte Anfrage der staatlichen Behörden Informationen über die unvollständigen Maschinen, zu übermitteln, und / Came S.p.a. s'engage à transmettre, en réponse à une demande bien fondée de la part des autorités nationales, les renseignements relatifs aux quasi machines / Came S.p.a. se compromette a transmitir, como respuesta a una solicitud adecuadamente fundada por parte de las autoridades nacionales, informaciones relacionadas con las cuasimáquinas / Came S.p.a. comprometo-se em transmitir, em resposta a uma solicitação motivada apropriadamente pelas autoridades nacionais, informações pertinentes às partes que compoem máquinas / Came S.p.a. zobowiązuje się do udzielenia informacji dotyczących maszyn nieukończonych na odpowiednio uzasadnioną prośbę, złożoną przez kompetentne organy państwowe / Came S.p.a. verbindt zich ertoe om op mat redaren ontleed verzoek van de nationale autoriteiten de relevante informatie voor de niet voltooid machine te verstrekken.

VIETA / FORBIDS / VERBIET / INTERDIT / PROHIBE / PROIBE / ZABRANIA SIĘ / VERBIEDT

la messa in servizio finale la macchina finale in cui deve essere incorporata non è stata dichiarata conforme, se di caso alla 2006/42/CE. / commissioning of the above mentioned until such moment when the final machine into which must be incorporated, has been declared compliant, if pertinent, to 2006/42/CE / die Inbetriebnahme bevor die „Endmaschine“ in die unvollständige Maschine eingebaut wird, ist konform erklärt wurde, gegebenenfalls gemäß der Richtlinie 2006/42/EG. / la mise en service tant que la machine finale dans laquelle elle doit être incorporée n'a pas été déclarée conforme, le cas échéant, à la norme 2006/42/CE. / la puesta en servicio hasta que la máquina final en la que será incorporada no haya sido declarada de conformidad de acuerdo a la 2006/42/CE / a colocação em funcionamento, até que a máquina final, onde deverá ser incorporada, não for declarada em conformidade, se de acordo com a 2006/42/CE. / Uchomieniu urządzania do czasu, kiedy maszyna, do której ma być wbudowany, nie zostanie oznaczona jako zgodna z wymogami dyrektywy 2006/42/WE, jest taka procedura była konieczna, / deca in working te stellen zolang de eindmachine waarin de niet voltooid machine moet worden ingebouwd in overeenstemming is verklaard, indien toepasselijk met de richtlijn 2006/42/EG.

Dosson di Casier (TV)
05 Febbraio / February / Februar /
Février / Febrero / Fevereiro /
Luty / Februari 2019

Legale Rappresentante / Legal Representative /
Gesetzlicher Vertreter / Représentant légal /
Representante legal / Représentante legal /
Przedstawiciel prawny / Wettelijke vertegenwoordiger

Andrea Meluzzo

Fascicolo tecnico a supporto / Supporting technical dossier / Unterstützung technische Dossier / soutien dossier technique / apoyo expediente técnico / apoiar dossier técnico / wspieranie dokumentacji technicznej / ondersteunende technische dossier: 001VER06DES

Came S.p.a.

Via Martiri della Libertà, 15 - 31030 Dosson di Casier - Treviso - Italy - Tel. (+39) 0422 4840 - Fax (+39) 0422 4841
info@came.it - www.came.com

Cap. Soc. 1.610.000,00 € - C.F. e P.I. 03481280265 - VAT IT 03481280265 - REA TV 275359 - Reg Imp. TV 03481280265

Содержание этого руководства может быть изменено в любое время без предварительного уведомления.

CAME 

CAME.COM

CAME S.P.A.

Via Martiri Della Libertà, 15
31030 Dosson di Casier - Treviso - Italy
tel. (+39) 0422 4940 - fax. (+39) 0422 4941