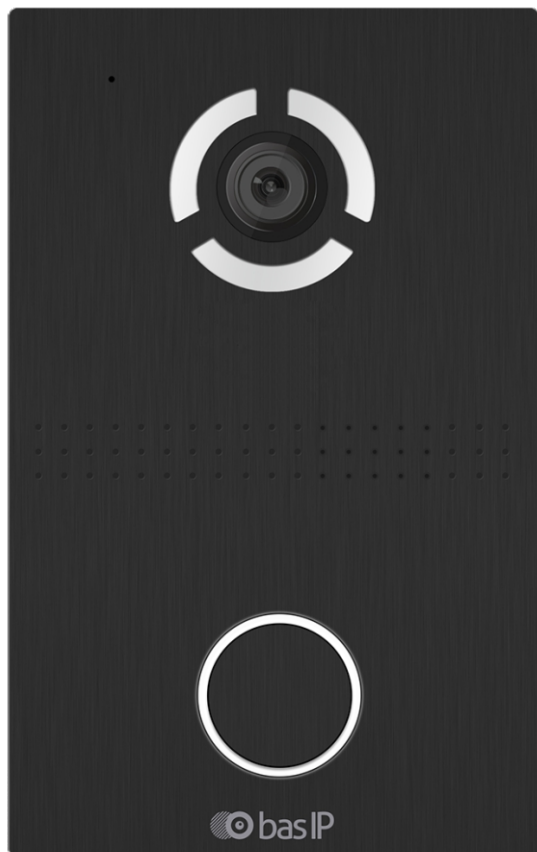


AV-03D





Общие характеристики

- Тип панели: Индивидуальная.
- Камера: 1/4".
- Угол обзора: 90° (по горизонтали).
- Разрешение камеры: 2 Мр.
- Выходное видео: HD (1280 × 720), H.264 Main Profile.
- Ночная подсветка: 6 светодиодов.
- Минимальная освещенность: 0,01 LuX.
- Класс степени защиты: IP64.
- IK-код: IK06.
- Температурный режим: -40 — +65 °С.
- Потребление питания: 6,5 Вт, в режиме ожидания — 2,5 Вт.
- Питание: +12 В, PoE 802.3af.
- Корпус: ABS пластик.
- Цветовое решение: Black, Silver.
- Размер самой панели: 102 × 160 × 46 мм.
- Тип установки: Накладная с/без козырька (кронштейны в комплекте).

ВЫЗЫВНАЯ ПАНЕЛЬ

AA-03D

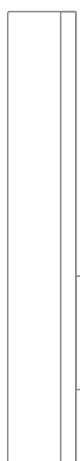
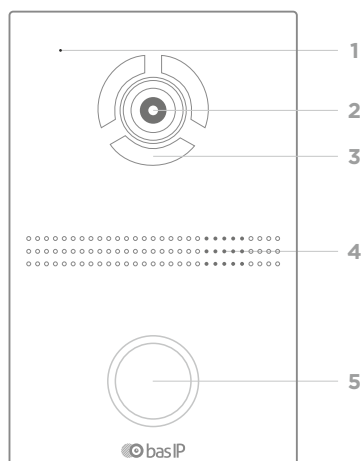


Полная инструкция
wiki.bas-ip.com

Описание устройства

BAS-IP AV-03D — это стильная панель, которая, несомненно, идеально впишется в интерьер любого офисного центра. Панель изготовлена из высококачественного пластика и может использоваться практически в любом помещении.

Внешний вид



- | | |
|----------------|------------------------------|
| 1 - Микрофон. | 4 - Динамик. |
| 2 - Камера. | 5 - Сенсорная кнопка вызова. |
| 3 - Подсветка. | |

Проверка комплектности продукта

Перед установкой вызывной панели обязательно нужно проверить ее комплектность и наличие всех компонентов.

В комплект панели входит:

Вызывная панель	1 шт.
Кронштейн для накладной установки с / без козырька	1 шт. / 1 шт.
Инструкция по установке	1 шт.
Комплект проводов с коннекторами для подключения питания, замка и доп. модулей	1 шт.
Комплект заглушек для соединений	1 шт.
Комплект установочных винтов с ключем	1 шт.

Электрическое подключение

После проверки комплектности устройства можно переходить к подключению.

Для подключения понадобится:

- Кабель Ethernet UTP CAT5 или выше, подключенный к PoE коммутатору или к обычному коммутатору/маршрутизатору.

Рекомендации по длине кабеля

Максимальная длина сегмента кабеля UTP CAT5 не должна превышать 100 метров, согласно стандарта IEEE 802.3.

- Блок питания на +12 Вольт, 2 Ампера.
- Должны быть подведены провода для подключения шлейфов сигнализации и домашней автоматики (опционально).

К вызывной панели можно подключить любые электромеханические либо электромагнитные замки, у которых коммутируемый ток не превышает 5 Ампер.

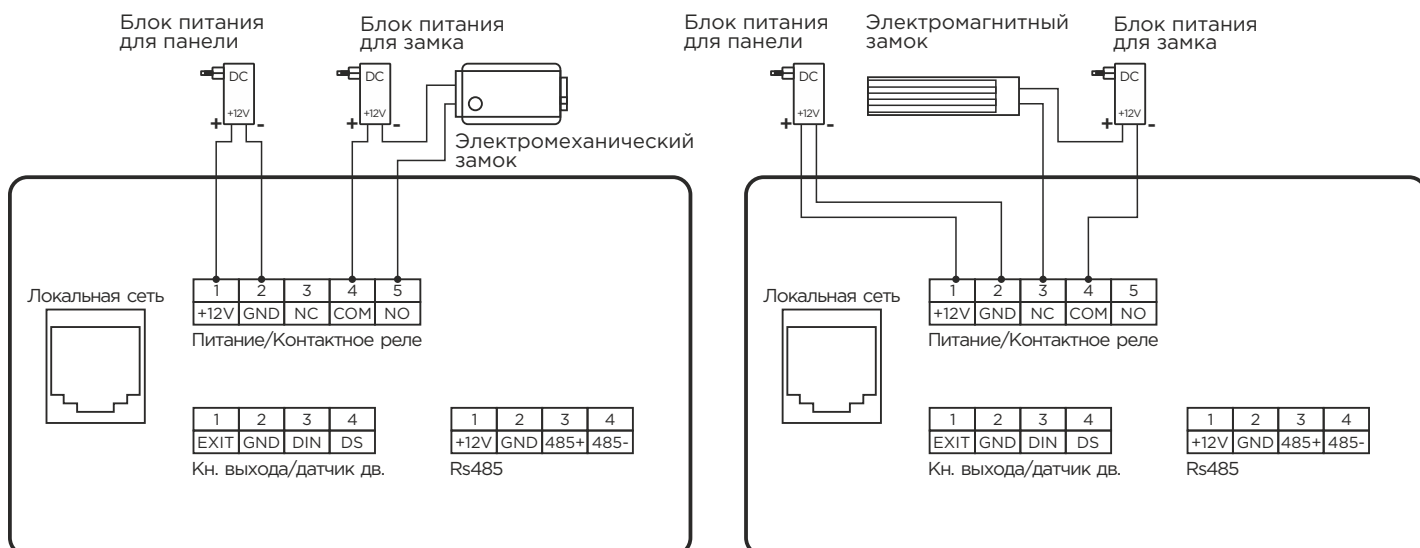
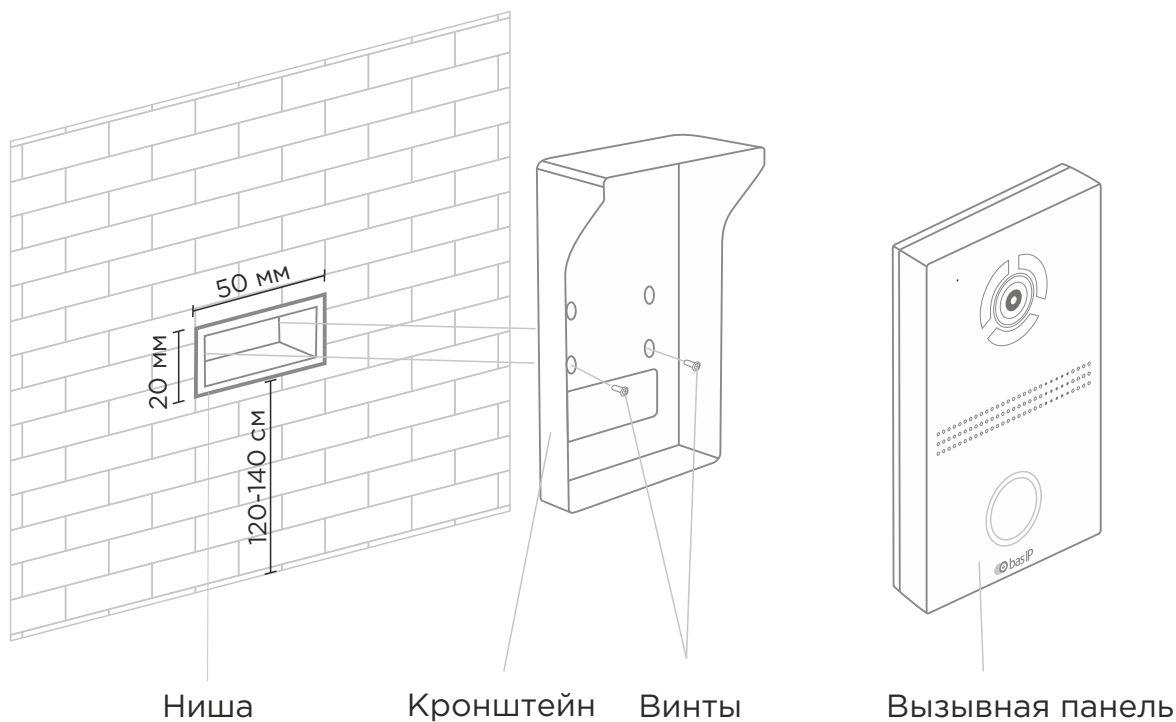


Схема подключения электромеханического замка при внешнем источнике питания для замка. Схема подключения электромагнитного замка с использованием внешнего блока питания для замка.

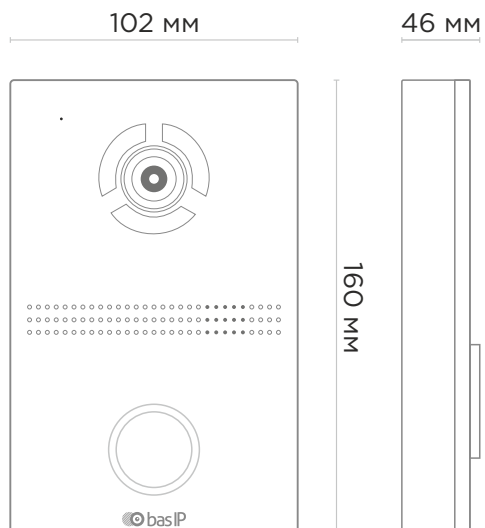
Механический монтаж

Перед монтажом вызывной панели нужно предусмотреть отверстие или углубление в стене с размерами 20×50×60 мм.

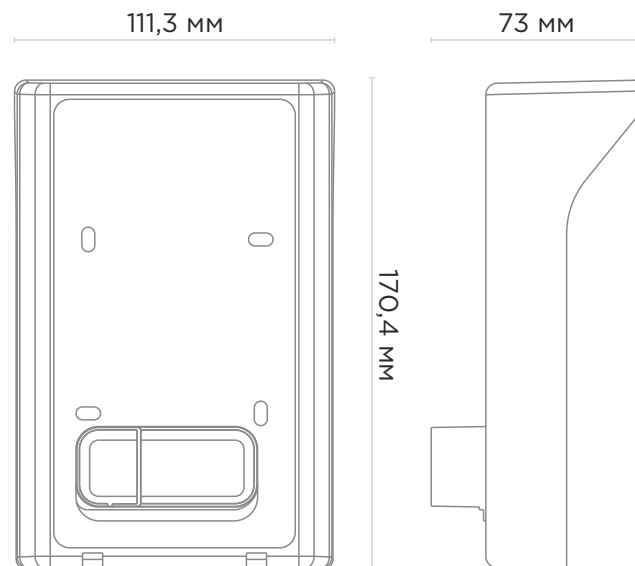
Также необходимо предусмотреть подвод кабеля питания, доп. модулей и локальной сети.



Вызывная панель



Кронштейн





Гарантия

Гарантийный талон № _____

Наименование модели _____

Серийный номер _____

ФИО продавца _____

С нижеприведенными условиями гарантии ознакомлен, проверка работоспособности произведена в моем присутствии:

Подпись покупателя _____

Условия гарантии

Гарантийный срок эксплуатации изделия — 24 (двадцать четыре) месяца со дня продажи.

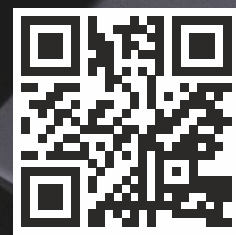
- Транспортировка изделия должна производиться в оригинальной или поставляемой продавцом упаковке.
- Изделие принимается в гарантийный ремонт только с правильно заполненным гарантийным талоном, и наличием неповрежденных пломб или наклеек.
- Изделие принимается на экспертизу, в соответствии с предусмотренными законом случаями, только в оригинальной упаковке, полной комплектации, отвечающем новому оборудованию товарном виде, и наличию всех соответствующих правильно заполненных документов.
- Настоящая гарантия является дополнением к конституционным и иным правам потребителей и ни в коей мере не ограничивает их.

Условия гарантии

- В гарантийном талоне должно быть указано наименование модели, серийный номер, дата продажи, ФИО продавца, печать торговой организации и подпись покупателя.
- Доставка в гарантийный ремонт осуществляется самим покупателем.
- Гарантийный ремонт производится только в течение гарантийного срока указанного в данном гарантийном талоне.
- Сервисный центр обязуется сделать все возможное, для проведения ремонта гарантийного изделия, в срок до 90-а рабочих дней. Срок, затраченный на восстановление работоспособности изделия, добавляется к установленному гарантийному сроку.



Заметки



www.bas-ip.ru