



ПАСПОРТ ИЗДЕЛИЯ

**5 Мп уличная купольная HD-TVI камера
с EXIR-подсветкой до 30 м**

DS-2CE57H8T-VP1TF



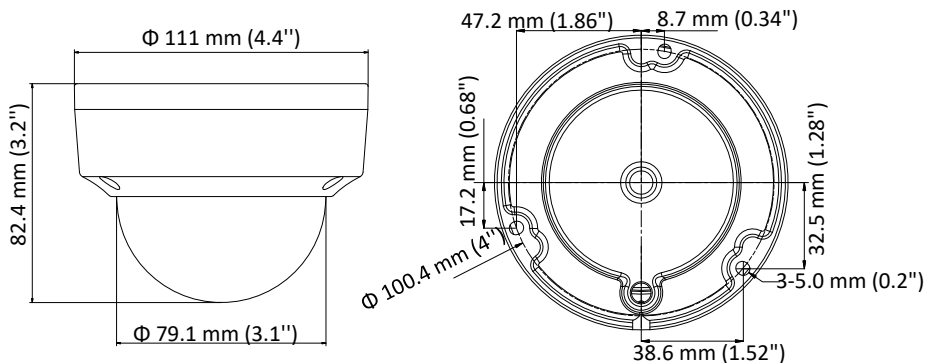
DS-2CE57H8T-VPITF



Общая информация

- Разрешение 5 Мп
- Высокая чувствительность 0.003 лк
- 130 дБ WDR, DNR, Smart-ИК
- OSD-меню
- IP67, IK10
- EXIR-подсветка до 30 м
- Широкий температурный диапазон: -40°C...+50°C
- Выход видео 4-в-1 (переключаемый TVI/AHD/CVI/CVBS)

Размеры



Аксессуары



DS-1275ZJ-SUS
Крепление на столб



DS-1H18
Видеобалун



DS-1280ZJ-S
Монтажная коробка

*Изображения и спецификации могут быть изменены без дополнительного уведомления.

*За подробной информацией обращайтесь к вашему персональному менеджеру

Спецификации

	DS-2CE57H8T-VPITF
Камера	
Матрица	5 Мп Progressive Scan CMOS
Система	PAL/NTSC
Разрешение	2560 x 1944
Чувствительность	0.003 лк @ (F1.2, AGC вкл.), 0 лк с ИК
Частота кадров	TVI: 2 Мп @ 25 к/с, 2 Мп @ 30 к/с, 4 Мп @ 25 к/с, 4 Мп @ 30 к/с, 5 Мп @ 20 к/с AHD: 4 Мп @ 25 к/с, 4 Мп @ 30 к/с, 5 Мп @ 20 к/с CVI: 4 Мп @ 25 к/с, 4 Мп @ 30 к/с CVBS: PAL, NTSC
Скорость электронного затвора	PAL: 1/25 ~ 1/10,000 с NTSC: 1/30 ~ 1/10,000 с
Объектив	2,8, 3,6, 6 мм
Крепление объектива	Ф14
Горизонтальный угол обзора	98° (2.8 мм), 78° (3.6 мм), 48° (6 мм)
Регулировка угла установки	Поворот: 0° - 340°; наклон: 0° - 75°; вращение: 0° - 355°
Синхронизация	Внутренняя
WDR	130 дБ
OSD-меню	
AGC	Поддерживается
Переключение "день/ночь"	Авто/цвет/чб
Баланс белого	ATW/MWB
Маскирование	4 области
Обнаружение движения	4 области
BLC	Поддерживается
DNR	3D DNR, уровни 1 - 9
Язык	Английский
Особенности	Яркость, резкость, зеркалирование, Смарт-ИК
Интерфейс	
Видеовыход	1 аналоговый HD-выход

Переключение	TVI/AHD/CVI/CVBS
Основное	
Питание	12 В DC \pm 25%
Связь	Коаксиальный кабель, протокол HIKVISION-S (TVI выход)
Потребляемая мощность	5,8 Вт макс.
Рабочие условия	-40 °С...+60 °С, влажность 90% или меньше (без конденсата)
Защита	IP67, IK10
Дальность действия EXIR-подсветки	До 30 м
Материал корпуса	Металл
Размеры	Ф 111 x 82,4 мм
Вес (брутто)	Приблизительно 500 г

Правила эксплуатации

1. Устройство должно эксплуатироваться в условиях, обеспечивающих возможность работы системы охлаждения. Во избежание перегрева и выхода прибора из строя не допускается размещение рядом с источниками теплового излучения, использование в замкнутых пространствах (ящик, глухой шкаф и т.п.). Рабочий диапазон температур от -40 до +60 (°C).
2. Все подключения должны осуществляться при отключенном электропитании.
3. Запрещена подача на входы устройства сигналов, не предусмотренных назначением этих входов – это может привести к выходу устройства из строя.
4. Не допускается воздействие на устройство температуры свыше +60 °C, источников электромагнитных излучений, активных химических соединений, электрического тока, а также дыма, пара и других факторов, способствующих порче устройства. Не допускается воздействие прямых солнечных лучей непосредственно на матрицу видеокамеры.
5. Конфигурирование устройства лицом, не имеющим соответствующей компетенции, может привести к некорректной работе, сбоям в работе, а также к выходу устройства из строя.
6. Не допускаются падения и сильная тряска устройства.
7. Рекомендуется использование источника бесперебойного питания, во избежание воздействия скачков напряжения или нештатного отключения устройства.

Для получения информации об установке и включении устройства, пожалуйста, обратитесь к Краткому руководству пользователя этого устройства.