

## Видеокамера DS-T503L



### ПАСПОРТ ИЗДЕЛИЯ

- Видеокамера DS-T503L является купольной камерой 3К с поддержкой аудиосвязи и технологией ColorVu
- Высокое качество изображения 3К с разрешением 2960 × 1665
- Цветное изображение в любое время суток, апертура F1.0
- Фиксированный объектив 2.8 мм и 3.6 мм
- Дальность подсветки белым светом до 20 м для получения ярких изображений в ночное время
- Передача аудио высокого качества по коаксиальному кабелю
- Один порт для четырех переключаемых сигналов (TVI / AHD / CVI / CVBS)
- Защита от влаги и пыли: IP66
- Встроенный слот для microSD/SDHC/SDXC: нет
- Встроенный микрофон: есть

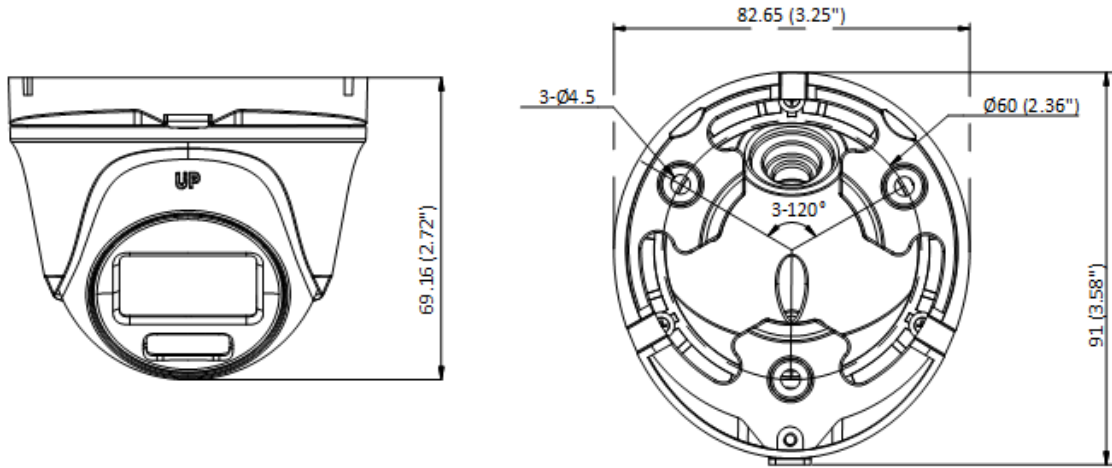
## ▪ Спецификации

Камера	
Матрица	3К CMOS
Стандарт передачи сигнала	PAL / NTSC
Разрешение	2960 × 1665
Частота кадров	TVI: 3К @ 20 к/с, 4 Мп @ 25 к/с / 30 к/с, 1080p @ 25 к/с / 30 к/с AHD: 4 Мп @ 25 к/с / 30 к/с CVI: 4 Мп @ 25 к/с / 30 к/с CVBS: PAL / NTSC
Чувствительность	0.001 лк @ (F1.0, AGC вкл), 0 лк с подсветкой белым светом
Скорость электронного затвора	PAL: от 1/25 до 1/50,000 с; NTSC: от 1/30 до 1/50,000 с
Объектив	Фиксированный объектив 2.8 / 3.6 мм
Угол обзора	2.8 мм, по горизонтали: 113°, по вертикали: 62°, по диагонали: 137° 3.6 мм, по горизонтали: 88°, по вертикали: 50°, по диагонали: 108°
Крепление объектива	M12
Световой сигнал тревоги	Немигающий световой сигнал (подсветка белым светом)
Режим «День / ночь»	Цветное изображение 24/7
Широкий динамический диапазон (WDR)	Цифровой WDR
Регулировка угла наблюдения	Поворот: от 0° до 360°; наклон: от 0 до 75°, вращение: от 0 до 360°
Изображение	
Подсветка белым светом	Автоматич. / выкл.
Режим изображения	STD / HIGH-SAT / HIGHLIGHT
AGC	Есть
Режим «День / ночь»	Цвет
Баланс белого	Автоматич. / Ручн.
Режим экспозиции (автоматич.)	DWDR, BLC, HLC, Глобальн.
Шумоподавление	2D DNR
Язык	Английский
Функции	Яркость, резкость, Anti-Banding
Режим подсветки	Подсветка белым светом
Интерфейсы	
Видеовыход	Переключаемые TVI / AHD / CVI / CVBS
Основное	
Рабочие условия	От -40 до +60 °С, влажность: 90 % или меньше (без конденсата)
Питание	DC 12 В ± 25 % <i>* Рекомендуется использовать отдельный адаптер питания для каждой камеры.</i>
Потребляемая мощность	Макс. 2.5 Вт
Уровень защиты	IP66
Материал	Металл
Дальность подсветки белым светом	До 20 м
Размеры	82.65 × 91.0 × 69.16 мм (3.25 × 3.58 × 2.72")
Масса	Приблиз. 243 г

▪ **Доступные модели**

DS-T503L(2.8 мм), DS-T503L(3.6 мм)

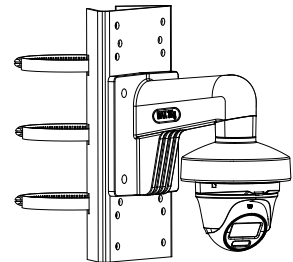
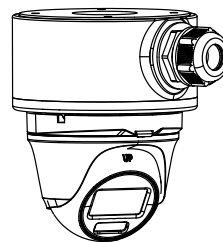
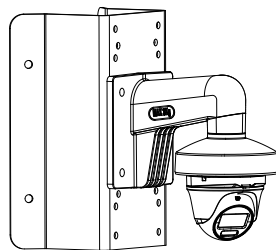
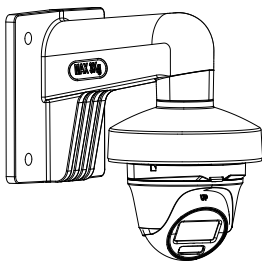
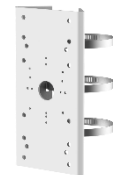
▪ **Размеры (ед. изм.: мм (дюймы))**



Unit: mm

▪ **Аксессуары**

▪ **Опционально**



DS-1272ZJ-110-TRS

DS-1276ZJ-SUS

DS-1280ZJ-XS

DS-1275ZJ-SUS

## Правила эксплуатации

1. Устройство должно эксплуатироваться в условиях, обеспечивающих возможность работы системы охлаждения. Во избежание перегрева и выхода прибора из строя не допускается размещение рядом с источниками теплового излучения, использование в замкнутых пространствах (ящик, глухой шкаф и т.п.). Рабочий диапазон температур: от минус 40 до плюс 60 °С.
2. Все подключения должны осуществляться при отключенном электропитании.
3. Запрещена подача на входы устройства сигналов, не предусмотренных назначением этих входов, это может привести к выходу устройства из строя.
4. Не допускается воздействие на устройство температуры свыше плюс 60 °С, источников электромагнитных излучений, активных химических соединений, электрического тока, а также дыма, пара и других факторов, способствующих порче устройства. Не допускается воздействие прямых солнечных лучей непосредственно на матрицу видеокамеры.
5. Конфигурирование устройства лицом, не имеющим соответствующей компетенции, может привести к некорректной работе, сбоям в работе, а также к выходу устройства из строя.
6. Не допускаются падения и сильная тряска устройства.
7. Рекомендуется использование источника бесперебойного питания, во избежание воздействия скачков напряжения или нештатного отключения устройства.

**Для получения информации об установке и включении устройства, пожалуйста, обратитесь к Краткому руководству пользователя соответствующего устройства.**