



ПАСПОРТ ИЗДЕЛИЯ

Настенный кронштейн

DS-1273ZJ-160



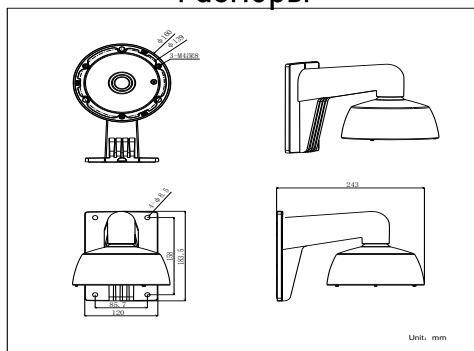
DS-1273ZJ-160



Общая информация

- Алюминиевый сплав
- Улучшенный дизайн влагозащиты

Размеры



Внимание

- Кронштейн должен быть установлен на плоскую поверхность стены
- Стена, на которую устанавливается кронштейн, должна выдерживать вес предполагаемой камеры и аксессуаров в трехкратном размере
- Максимальная грузоподъемность кронштейна - 4,5кг

Спецификации

Модель	DS-1273ZJ-160
Описание	Настенный кронштейн
Цвет	Белый Ник
Назначение	Купольные камеры
Материал	Алюминиевый сплав
Размеры	160 × 183,5 × 243мм
Вес (нетто)	0,845кг

*Изображения и спецификации могут быть изменены без дополнительного уведомления.

*За подробной информацией обращайтесь к вашему персональному менеджеру