



CHR 12-12

12V 12Ah



Аккумулятор CHR 12-12 является стационарным свинцово-кислотным необслуживаемым и изготовлен по технологии AGM.

Аккумулятор герметизирован, не нуждается в обслуживании и доливе воды, рекомендованный срок его использования – 6 лет.

Основное применение - источники бесперебойного питания. Аккумулятор соответствует требованиям ЕС, ИСО, Гост Р

ОСНОВНЫЕ ХАРАКТЕРИСТИКИ

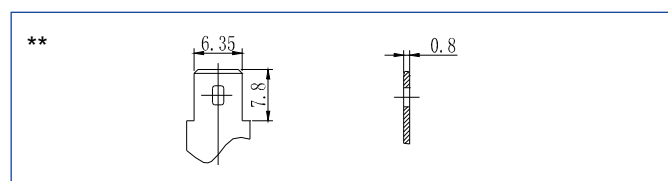
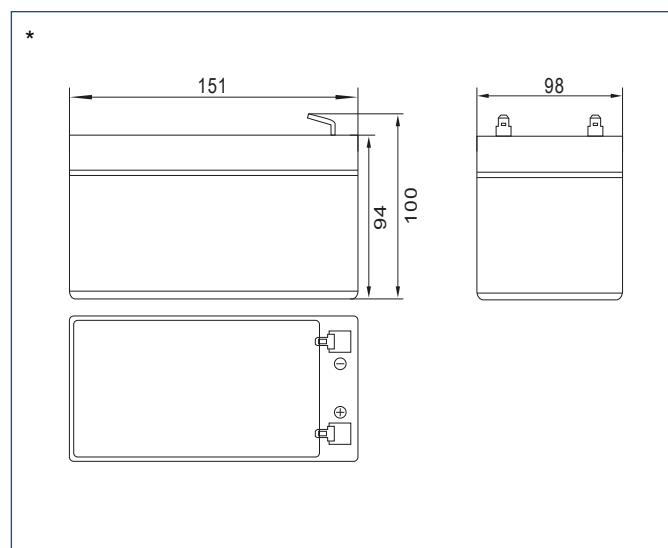
Рабочее напряжение, В	12
Число элементов	6
Срок службы в буферном режиме, лет	6
Вес, кг	3.4
Номинальная емкость (при 25°C)	
20-ч. разряд до 1,75 В/эл, Ач	12.0
10-ч. разряд до 1,75 В/эл, Ач	11.3
5-ч. разряд до 1,75 В/эл, Ач	10.3
Габариты (±2мм) *	
Длина, мм	151
Ширина, мм	98
Высота без учета клемм, мм	94
Высота с клеммами, мм	100
Клеммы **	Нож F2 (Faston)
Диапазон температуры при хранении, °C	от -20 до +60
Диапазон температуры при разряде, °C	от -20 до +60
Диапазон температуры при заряде, °C	от -10 до +60
Внутреннее сопротивление заряженной батареи (25°C), мОм	17.0
Максимальный разрядный ток (3с), А	180
Саморазряд в месяц (25°C)	3% емкости
Напряжение подзаряда в циклическом режиме: 14,4 - 14,7 В, температурная компенсация -30 мВ/°C номинальный...макс. ток заряда: 1,2...3,6 А	
Напряжение подзаряда в буферном режиме: 13,4 - 13,8 В, температурная компенсация -20 мВ/°C	

КОНСТРУКЦИЯ АККУМУЛЯТОРА

Положительная пластина	диоксид свинца
Отрицательная пластина	свинец
Корпус и крышка	синтетическая смола ABS
Клапан предохранительный	каучук
Клеммы	медь
Сепаратор	стекловолокно
Электролит	серная кислота

ТЕХНОЛОГИЯ И ПРЕИМУЩЕСТВА

- Максимальная энергоотдача, обеспечивающая автономию ответственных систем бесперебойного питания
- Конструкция и состав пластин оптимизированы для использования в циклическом режиме в оборудовании бесперебойного питания
- Технология AGM (Absorbent Glass Mat), класс VRLA (Valve-Regulated Lead-Acid)
- Система внутренней рекомбинации газа
- Конструкция полностью герметична, эксплуатация в любом положении, кроме перевернутого крышкой вниз
- Необслуживаемые: не требуется доливе воды
- Нет ограничений на перевозку воздушным, железнодорожным, авто- транспортом
- Низкий саморазряд (до 3% в месяц)
- Соответствие требованиям UL, IEC, Гост Р



CHR 12-12



CHR 12-12

12V 12AH

РАЗРЯД ПОСТОЯННЫМ ТОКОМ: А (25°C)

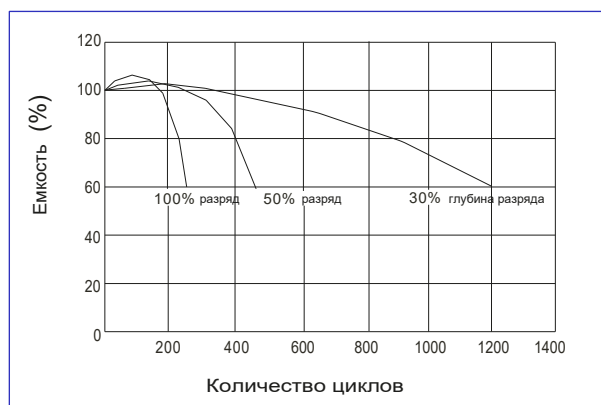
В/эл	5 мин	10 мин	15 мин	30 мин	60 мин	2 ч	3 ч	4 ч	5 ч	10 ч	20 ч
1,60	47,2	29,9	23,4	13,2	8,10	4,43	3,03	2,48	2,11	1,15	0,63
1,67	45,8	29,1	22,8	12,9	7,97	4,40	3,02	2,47	2,10	1,14	0,62
1,70	43,9	27,8	21,9	12,5	7,78	4,37	3,00	2,45	2,09	1,14	0,61
1,75	42,0	26,6	21,2	12,2	7,62	4,30	2,98	2,43	2,07	1,13	0,60
1,80	39,7	25,1	20,1	11,7	7,39	4,19	2,89	2,36	2,01	1,11	0,60

РАЗРЯД ПОСТОЯННОЙ МОЩНОСТЬЮ: Вт (25°C)

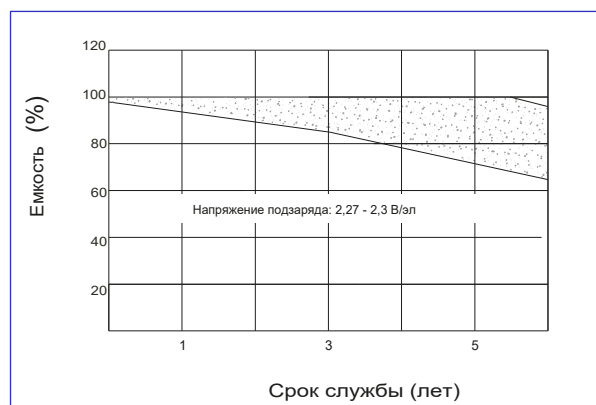
В/эл	5 мин	10 мин	15 мин	30 мин	60 мин	2 ч	3 ч	4 ч	5 ч	10 ч	20 ч
1,60	527	338	267	150	93,7	51,8	36,0	29,6	25,3	13,7	7,38
1,67	511	328	260	148	92,4	51,5	35,8	29,4	25,1	13,7	7,35
1,70	490	314	250	143	90,0	51,1	35,6	29,2	25,0	13,6	7,31
1,75	469	301	242	140	88,2	50,3	35,3	29,0	24,8	13,5	7,27
1,80	443	283	229	135	85,5	49,0	34,3	28,2	24,0	13,3	7,13

Примечание: приведенные выше данные по характеристикам являются средними значениями, полученными в результате проведения трех контрольно-тренировочных циклов, и не являются номинальными по умолчанию.

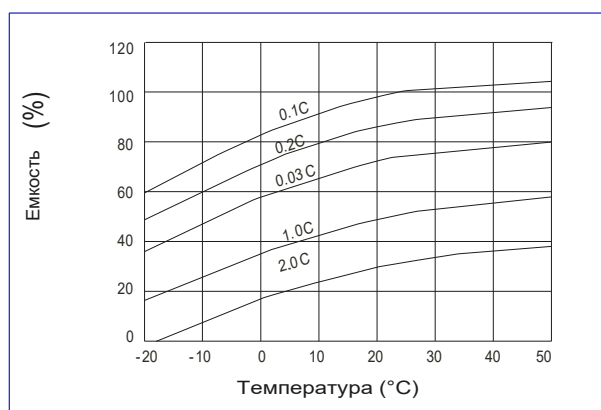
СРОК СЛУЖБЫ В ЦИКЛИЧЕСКОМ РЕЖИМЕ



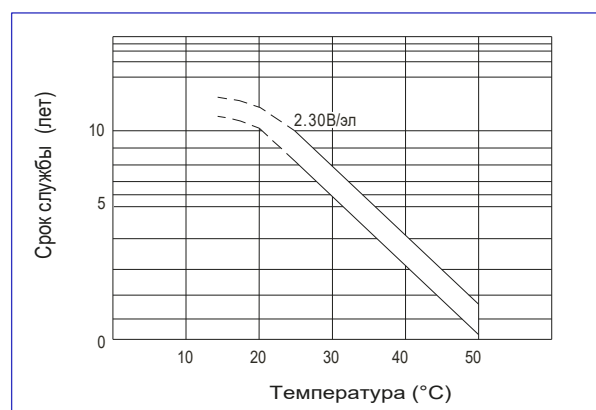
СРОК СЛУЖБЫ В БУФЕРНОМ РЕЖИМЕ



ВЛИЯНИЕ ТЕМПЕРАТУРЫ НА ЕМКОСТЬ



ВЛИЯНИЕ ТЕМПЕРАТУРЫ НА СРОК СЛУЖБЫ



Перед началом использования аккумуляторной батареи внимательно ознакомьтесь с инструкцией по эксплуатации.