



НАУЧНО-ПРОИЗВОДСТВЕННОЕ
ОБЪЕДИНЕНИЕ
«СИБИРСКИЙ АРСЕНАЛ»



Сертификат
соответствия
С-RU.ЧС13.В.00193

ПРИБОРЫ ПРИЕМНО-КОНТРОЛЬНЫЕ
И УПРАВЛЕНИЯ
ОХРАННО-ПОЖАРНЫЕ

ГРАНИТ™ - 2
ГРАНИТ™ - 4

РУКОВОДСТВО ПО ЭКСПЛУАТАЦИИ
САПО.425519.032РЭ

Новосибирск

Уважаемый покупатель!

Благодарим Вас за выбор нашей продукции. В создание современных высококачественных технических средств охраны вложены усилия самых разных специалистов ООО НПО «Сибирский Арсенал». Чтобы данное изделие служило безотказно и долго, ознакомьтесь, пожалуйста, с этим руководством. При появлении у Вас пожеланий или замечаний воспользуйтесь контактной информацией, приведенной в конце руководства. Нам важно знать Ваше мнение.

Настоящее руководство по эксплуатации предназначено для изучения принципов работы, монтажа и эксплуатации приборов приемно-контрольных и управления охранно-пожарных Гранит-2,-4.

Внимание! Прибор работает от сети переменного тока с напряжением 220 В. Во избежание пожара или поражения электрическим током не подвергайте прибор воздействию дождя или сырости и не эксплуатируйте прибор со вскрытым корпусом.

Строго соблюдайте все меры безопасности.

Техническое обслуживание должно производиться только специалистами.

Внимание! Для обеспечения устойчивой работы системы обязательно наличие в приборе аккумуляторной батареи ёмкостью 7 А·ч (или 4,5 А·ч), либо использование внешнего резервированного источника питания (далее – РИП).

К сведению установщика!

Перед началом работы внимательно изучите настоящее «Руководство по эксплуатации»: ознакомьтесь с принципом работы прибора, а также со схемами внешних соединений (Приложение Б). **Особое внимание обратите на меры безопасности (п.2).**

Copyright © 2016 ООО НПО «Сибирский Арсенал». Все права защищены.

ГРАНИТ, GRANIT, ПРИЗМА, ДАНКО, DANKO, ПОРТАЛ являются зарегистрированными товарными знаками ООО НПО «Сибирский Арсенал».

31.08.2016

СОДЕРЖАНИЕ

1 ОБЩИЕ СВЕДЕНИЯ	5
1.1 Назначение.....	5
1.2 Особенности прибора.....	5
1.3 Комплектность.....	6
2 УКАЗАНИЕ МЕР БЕЗОПАСНОСТИ	7
3 КОНСТРУКЦИЯ	7
4 ТЕХНИЧЕСКИЕ ДАННЫЕ	9
4.1 Режимы работы, виды извещений.....	9
4.2 Технические характеристики.....	10
4.2.1 Параметры ШС.....	11
4.2.2 Назначение перемычек.....	11
4.2.3 Режимы работы реле ПЦН и выхода ОПВ.....	12
4.2.4 Выходы и входы прибора. Контроль линий.....	13
4.3 Тактики работы шлейфов сигнализации.....	13
4.3.1 Охранные ШС.....	14
4.3.2 Пожарные ШС.....	14
4.3.3 Постановка на охрану и снятие с охраны. Перепостановка.....	15
4.4 Особенности питания прибора.....	15
4.5 Звуковая и световая индикация.....	16
4.6 Управление оповещением.....	18
4.7 Управление доступом.....	18
5 ПРОГРАММИРОВАНИЕ ЭЛЕКТРОННЫХ КЛЮЧЕЙ	19
5.1 Программирование ключей охраны.....	19
5.2 Программирование мастер-ключа.....	19
5.3 Программирование ключей доступа.....	19
5.4 Стирание базы электронных ключей.....	20
6 ТАКТИКИ ПРИМЕНЕНИЯ	20
6.1 Централизованная охрана.....	20
6.2 Пожарная охрана.....	20
6.3 Радиоохрана.....	20
6.4 Ведомственная охрана.....	21
6.5 Охрана офиса (1-й вариант) ПЦО ОВО (пульт централизованной охраны отдела вневедомственной охраны).....	21
6.6 Охрана офиса (2-й вариант).....	21
6.7 Охрана офиса (3-й вариант).....	22
6.8 Программируемая тактика.....	23
6.9 Сброс конфигурации прибора на настройки по-умолчанию.....	23
6.10 Особенности работы при разомкнутой перемычке J6.....	23
7 УСТАНОВКА ПАРОЛЯ И БЛОКИРОВКА УПРАВЛЕНИЯ	23
7.1 Установка пароля блокировки.....	24
7.2 Блокировка/разблокировка управления.....	24
7.3 Стирание пароля блокировки.....	24

8 РАСЧЁТ КОЛИЧЕСТВА ИЗВЕЩАТЕЛЕЙ В ШС. ОБУЧЕНИЕ ШС	24
9 ОБНОВЛЕНИЕ ПРОШИВКИ ПРИБОРА.....	25
10 ПОДГОТОВКА ПРИБОРА К РАБОТЕ. ПРОВЕРКА РАБОТОСПОСОБНОСТИ	25
11 ВОЗМОЖНЫЕ НЕИСПРАВНОСТИ И СПОСОБЫ ИХ УСТРАНЕНИЯ	27
12 ПРОВЕРКА ТЕХНИЧЕСКОГО СОСТОЯНИЯ	28
13 ТЕХНИЧЕСКОЕ ОБСЛУЖИВАНИЕ	30
14 ОГРАНИЧЕННАЯ ГАРАНТИЯ.....	32
15 СВЕДЕНИЯ ОБ УТИЛИЗАЦИИ	32
16 СВИДЕТЕЛЬСТВО О ПРИЕМКЕ.....	33
17 ГАРАНТИЙНЫЕ ОБЯЗАТЕЛЬСТВА	33
18 КОНТАКТНАЯ ИНФОРМАЦИЯ	33
19 ПРИЛОЖЕНИЕ А. ТАКТИКИ ПРИМЕНЕНИЯ	34
20 ПРИЛОЖЕНИЕ Б. СХЕМЫ ВНЕШНИХ СОЕДИНЕНИЙ	36

1 ОБЩИЕ СВЕДЕНИЯ

1.1 Назначение

Приборы приемно-контрольные и управления охранно-пожарные **Гранит-2, Гранит-4** ТУ4372-015-12690085-15 (далее – прибор или ППКУОП) предназначены для охраны малых и средних, частных или коммерческих объектов, оборудованных электроконтактными и токопотоковыми извещателями и пожарными извещателями.

Рекомендуется применять охранные и пожарные извещатели производства ООО НПО «Сибирский Арсенал» и ООО «Альфа-Арсенал»:

- оптико-электронные «РАПИД» вар.1,2,4,5, «РАПИД-3» вар.1,2, «РАПИД-10» вар.1,2;
- магнитоконтактные ИО102-32 «ПОЛЮС-2»;
- звуковые (разбития стекла) «СОНАР», «СОНАР-2»;
- ручные пожарные ИП535-7;
- тепловые пожарные ИП101-1А-А1/А3 и ИП101-3А-А3Р;
- дымовые пожарные ИП212-63 «Данко» вар.1 и ИП212-63М «Данко» вар.2;

Все эти изделия прошли тестирование на функционирование в составе одной системы. Гарантируется полная электромагнитная и функциональная совместимость выпускаемого оборудования.

Возможна работа прибора с извещателями других производителей, имеющих аналогичные выходные характеристики.

Дополнительно следует приобрести аккумуляторную батарею ёмкостью 7 или 4,5 А·ч (12 В) или РИП, а так же световые и звуковые оповещатели.

В качестве внешнего источника питания рекомендуется использовать источники вторичного электропитания резервированные с напряжением +12 В производства ООО НПО «Сибирский Арсенал», например, «Парус-12-0,7П», «Парус-12-1П», «Парус-12-1П исп.2», «Парус-12-2П», «Парус-12-4,5М», выходные электрические параметры которых полностью совместимы с требуемыми для электропитания прибора.

ВНИМАНИЕ! Эксплуатация прибора без аккумуляторной батареи или РИП не допускается.

1.2 Особенности прибора

- В зависимости от исполнения позволяет подключить 2 или 4 шлейфа сигнализации (ШС) с функциями охранных или пожарных;
- Наличие выходов и органов управления оповещением при пожаре;
- Гибкость настройки: прибор имеет 7 стандартных тактик применения, а при использовании программного обеспечения (ПО) конфигуратор «ArsProg» (далее – Конфигуратор), Вы сами определяете наиболее подходящую для вас конфигурацию прибора;
- Возможность передачи тревожных извещений «Пожар1», «Пожар2» и «Тревога» на пульт централизованного наблюдения по двум каналам путем размыкания «сухих» контактов выходных реле (ПЦН1 и ПЦН2) или организации автономной работы прибора;
- Управление прибором (постановка/снятие/перепостановка) осуществляется:
 - электронными ключами Touch Memory через порт ТМ (поставляются в комплекте – п.1.3);
 - кнопкой «УПРАВЛЕНИЕ» на панели прибора (в зависимости от выбранной тактики);
 - прибором можно также управлять Proximity-картами, набором цифрового кода кнопками, брелоками и/или ключами ТМ с помощью универсального считывателя «Портал» варианты 2, 7, 10 производства ООО НПО «Сибирский Арсенал» (приобретается отдельно). С более подробной информацией об универсальных считывателях Вы можете ознакомиться на нашем сайте: <http://www.arsenal-npo.ru/> в разделе «Документация». *Внимание! Считыватель «Портал» требует питания 12 В.*
- **Количество ключей** управления (ключи ТМ, proximity-карты, цифровые коды, брелоки, далее – идентификаторы или ключи) – до **64 шт.**;
- Управление доступом (электромагнитным замком или электромеханической защёлкой);

- Управление оповещением при пожаре осуществляется:
 - автоматически, при определении события «Пожар2» и, опционально, «Пожар1» в пожарном ШС;
 - вручную с панели индикации и управления прибора (кнопки «ПУСК» и «СТОП»);
 - дистанционно, с помощью устройства дистанционного пуска (УДП), включенного в линию «УДП».
- Три выхода оповещения типа «открытый коллектор» (далее – ОК): «Лампа» («ЛМП»), «Сирена» («СИР») и «Оповещение о пожаре» (далее – «Оповещение») («ОПВ») и выход оповещения типа «сухие контакты» реле: ПЦНЗ;
- Автоматический контроль всех линий оповещения и, опционально, линии ТМ на обрыв и короткое замыкание;
- Наличие функций «Тихая тревога» и «Автовозврат» для охранных ШС (опционально);
- Парольная защита органов управления прибора от несанкционированного доступа;
- Возможность обновления прошивки прибора;
- Имеется отдельный неотключаемый выход с напряжением +12 В для питания извещателей;
- Встроенный источник бесперебойного питания – резервный аккумулятор (далее – АБ);
- Автоматический переход на питание от АБ при отключении сети 220 В, и обратно, при восстановлении питания 220 В. Сигнал «Тревога» при этом не выдается;
- При полном отключении электропитания (220 В и АБ) прибор запоминает состояние ШС;
- Возможность подключения внешнего резервированного источника питания 12 В (РИП);
- **Возможность установки в прибор IP регистратора** производства ООО НПО «Сибирский Арсенал» (приобретается отдельно), предназначенного для регистрации событий, происходящих в приборе, с указанием даты и времени, когда произошло событие.
IP регистратор используется для:
 - просмотра через WEB интерфейс текущего состояния прибора;
 - просмотра журнала событий;
 - удаленного управления прибором (постановка на охрану, снятие с охраны, перепостановка зон, управление реле ПЦН1, ПЦН2, ПЦНЗ и выходом ОПВ).
 Порядок настройки IP регистратора и работы в составе прибора описан в руководстве по эксплуатации на IP регистратор САПО.426479.038РЭ.

Внимание! При работе с IP регистратором обязательно должна быть установлена программируемая тактика.

Прибор предназначен для установки внутри охраняемого объекта и рассчитан на круглосуточный режим работы. Конструкция прибора не предусматривает его эксплуатацию в условиях воздействия агрессивных сред и во взрывоопасных помещениях.

1.3 Комплектность

Таблица 1 – Комплектность

Обозначение	Наименование		Кол-во
САПО.425519.033	ППКУОП Гранит-2		1*
САПО.425519.032	ППКУОП Гранит-4		
—	Резистор 7,5 кОм ± 5%, 0,25 Вт	Гранит-2	7
—		Гранит-4	9
САПО.425729.002	Порт Touch Memory		1
—	Электронный ключ Touch Memory DS1990A		2
САПО.685621.005	Жгут для АБ		1
САПО.685621.005-01	Жгут для АБ		1
САПО.425519.032РЭ	Руководство по эксплуатации		1

* – вариант исполнения указывается в п. «Свидетельство о приёмке»;

2 УКАЗАНИЕ МЕР БЕЗОПАСНОСТИ

При установке и эксплуатации прибора следует руководствоваться положениями «Правил техники безопасности при эксплуатации электроустановок потребителей» и «Правил эксплуатации электроустановок потребителей».

К работам по монтажу, установке, проверке, обслуживанию прибора должны допускаться лица, имеющие квалификационную группу по технике безопасности не ниже III на напряжение до 1000 В.

Пластиковый корпус прибора имеет двойную защитную изоляцию. Клемма заземления не требуется.

ВНИМАНИЕ! Все монтажные работы и работы, связанные с устранением неисправностей, должны проводиться только после отключения прибора от сети питания.

ВНИМАНИЕ! При работе с прибором следует иметь в виду, что контакты «220 В» платы источника питания находятся под напряжением 220 В и являются опасными. При использовании внешних устройств с рабочим напряжением 220 В контакты «НР», «ПР» и «НЗ» клеммника X2, расположенного на плате источника питания, также могут находиться под напряжением 220 В.

3 КОНСТРУКЦИЯ

Конструкция прибора предусматривает его использование в настенном положении.

Прибор состоит из корпуса и съёмной крышки. В корпусе расположены плата контроллера и плата источника питания (рис.1). На плате контроллера установлена панель индикации и управления (рис.2).

В корпусе прибора предусмотрен отсек для размещения аккумуляторной батареи.

На задней стенке корпуса прибора расположены отверстия для крепежа и отверстия для ввода соединительных линий (см. п.10, рис.3).

3.1 На плате контроллера (рис.1) расположены следующие элементы:

• Клеммные колодки и разъёмы:

- X1 – для подключения внешнего РИП;
- X2 – для подключения порта ТМ2;
- X3 – для подключения устройств контроля доступа (э/м замок или э/м защёлка);
- X4 – для подключения аккумуляторной батареи;
- X5 – для подключения устройства дистанционного пуска (УДП) оповещения при пожаре;
- X6, X6.1 – для подключения ШС;
- X6.6 – для подключения порта ТМ (или считывателя «Портал»);
- X6.7, X6.8 – для питания извещателей и подключения оповещателей;
- X7 – для подключения линий реле ПЦН1, ПЦН2, ПЦН4;
- XS2 – для подключения IP регистратора (при необходимости);
- XS5 – микро USB-разъём для подключения к ПК;
- XS10 – разъём для подключения платы контроллера к плате источника питания.

• Перемычки:

J5, J6, J8, J9 – предназначены для выбора настроек прибора (см. табл.4);

J1...J3 и J10 – для выбора тактик применения и программирования (см. табл.4 и 5);

J11 – предназначена для перевода прибора в режим обновления прошивки (см. п.9);

• выключатель **ТАМПЕР** (SB1) для формирования извещения «Вскрытие» на ПЦН4 при снятии крышки прибора;

• встроенный **Звуковой сигнализатор** прибора BQ1 для звуковой индикации событий;

• **кнопка SB2** для перезапуска прибора;

• светодиодные индикаторы и кнопки управления – см. п.3.2.

Разъём XS12 в данной версии прибора не используется.

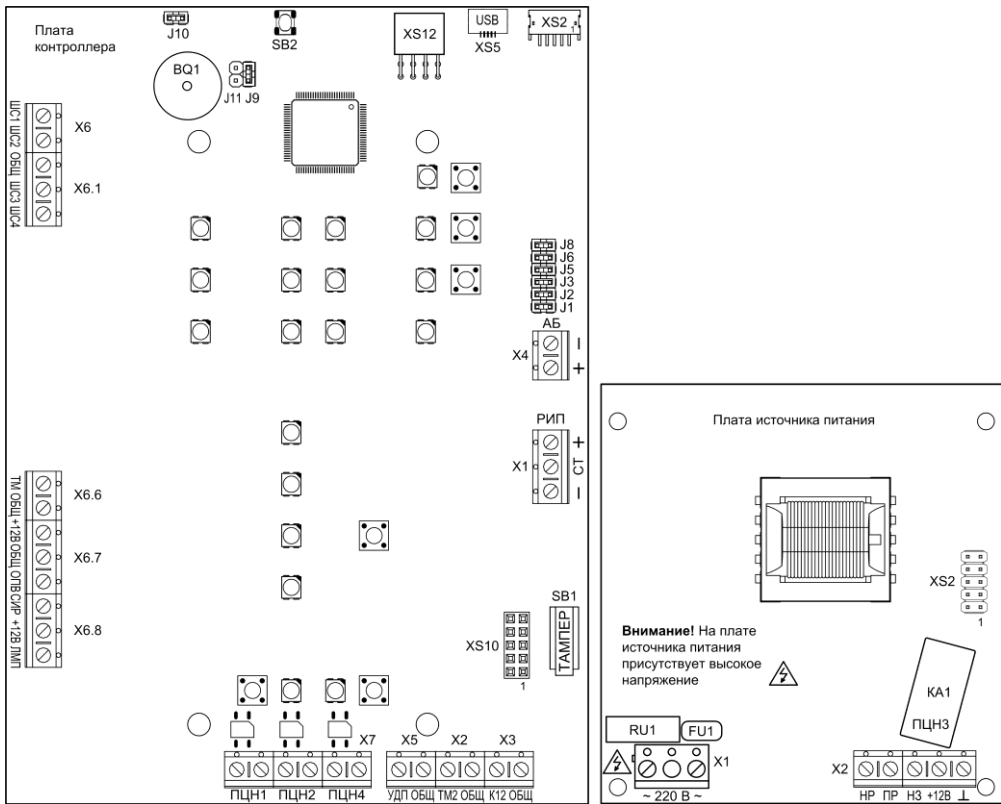


Рис.1 Внешний вид платы контроллера Гранит-4 и платы источника питания

3.2 На панель индикации и управления прибора (см. рис.2) выведены:

- светодиодные индикаторы состояния шлейфов сигнализации – «1»...«4» (либо «1» и «2»);
 - кнопка «УПРАВЛЕНИЕ» для постановки на охрану / снятия с охраны прибора;
 - индикатор сети и индикатор резервного питания («Сеть» и «АБ»);
 - индикатор «Пожар» (общий для всех ШС);
 - индикатор «Тревога» (общий для всех ШС);
 - индикатор «Отключение»;
 - индикатор и кнопка «ПУСК», индикатор и кнопка «СТОП»;
 - индикаторы неисправностей:
 - «НЕИСПРАВНОСТЬ» «ОБЩАЯ»;
 - «НЕИСПРАВНОСТЬ» «ЛИНИЯ ТМ/ЛМП»;
 - «НЕИСПРАВНОСТЬ» «ЛИНИЯ СИРЕНЬ»;
 - «НЕИСПРАВНОСТЬ» «ЛИНИЯ ОПВ»;
 - «НЕИСПРАВНОСТЬ» «ЛИНИЯ УДП».
 - индикатор и кнопка «БЛОК.»;
 - индикатор и кнопка «ЗВУК ОТКЛ./ТЕСТ»;
 - кнопка «СБРОС» (сброс режимов «Пуск» и «Стоп», сброс тревожных режимов, перепостановка ШС, отмена отключения звука прибора, сброс индикации неисправностей).
- Индикатор «Связь» в данной версии прибора не используются.

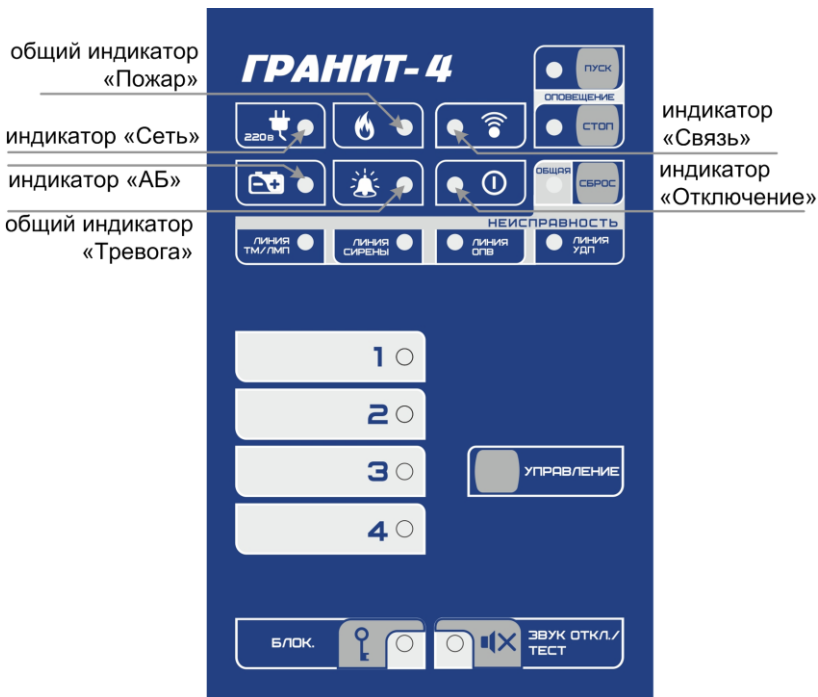


Рис.2 Панель индикации и управления прибора Гранит-4

3.3 На плате источника питания (рис.1) расположены следующие элементы:

- **Клеммные колодки:**

- X1 – для подключения питания 220 В.
- X2 – для подключения линий реле ПЦНЗ (клеммы «НР», «ПР» и «НЗ»);
– выход +12 В для питания оповещателей или других внешних устройств (клеммы «+12В» и «⊥»).
- XS2 – разъём для подключения платы контроллера к плате источника питания.

- **Реле К1** – реле ПЦНЗ.

- На входе питания ~ 220 В установлен **самовосстанавливающийся предохранитель FU1**, который не требует замены после срабатывания.

Внимание! После срабатывания самовосстанавливающегося предохранителя для восстановления его, необходимо отключить прибор от сети на время, необходимое для остывания предохранителя до «комнатной» температуры.

ВНИМАНИЕ! На плате источника питания присутствует высокое напряжение!

4 ТЕХНИЧЕСКИЕ ДАННЫЕ

4.1 Режимы работы, виды извещений

Прибор имеет следующие основные режимы работы:

- режим «Снят с охраны»;
- режим «Постановки на охрану»;
- режим «Охраны» («Дежурный» режим);
- режим «Пуска»;
- режим «Тревоги» («Пожар1», «Пожар2»);
- режим «Доступа»;
- режим «Программирования»;
- режим «Обновления прошивки».

Прибор может выдавать следующие виды извещений на встроенные и внешние индикаторы и оповещатели, реле ПЦН:

- «Норма» – при отсутствии тревог и неисправностей;
- «Тревога» – при срабатывании извещателя в охранном ШС;
- «Пожар1» – при срабатывании одного извещателя в пожарном ШС;
- «Пожар2» – при срабатывании двух ИП в пожарном ШС;
- «Неисправность ШП» – при коротком замыкании или обрыве пожарного ШС;
- «Неисправность СЛ» – при коротком замыкании или обрыве линий оповещения, управления;
- «Неисправность» – при любой общей неисправности прибора;
- «Пуск» – в режимах «Пожар1» (опционально), «Пожар2» и/или при срабатывании в цепи устройства дистанционного пуска (УДП) и/или при ручном пуске с панели прибора;
- «Стоп» – в режиме остановки пуска с панели прибора;
- «Отключение» – при хотя бы одном снятии с охраны пожарном ШС;
- «Отключение звука» – при отключении звука встроенного сигнализатора с панели прибора;
- «Сеть» – при наличии напряжения в сети;
- «Резерв» – при наличии аккумулятора или РИП;
- «Разряд» – при автоматическом отключении аккумулятора после его разряда до уровня 10,5 В или при неисправности РИП;
- «Вскрытие» – при снятии крышки прибора;
- «Взят на охрану» – прибор поставлен на охрану;
- «Снят с охраны» – прибор снят с охраны.

4.2 Технические характеристики

Таблица 2 – Технические характеристики

Параметр	Значение	
Информационная ёмкость (кол-во шлейфов сигнализации)	2 / 4	
Информативность (кол-во видов извещений)	17	
Ёмкость памяти кодов идентификаторов (proximity-карт*/цифровых кодов/брелоков/ключей ТМ)	64 шт.	
Напряжение на входе ШС при номинальном сопротивлении шлейфа (7,5 кОм)	19,5 ± 0,5 В	
Суммарная токовая нагрузка в ШС в дежурном режиме, не более	1,5 мА	
Напряжение/ток выходов реле ПЦН1, ПЦН2, ПЦН4, до	100 В / 150 мА	
Напряжение/ток выхода реле ПЦН3, до	~ 250 В / 3 А	
Максимально допустимый общий ток потребления по выходу «+12В»	1,5 А	
Ток потребления по выходу «+12В» для питания извещателей, не более	400 мА	
Ток потребления по выходу «ОПВ» (оповещение), не более	1 А	
Ток потребления по вых. «ЛМП» для питания внешнего светового оповещателя 12 В (при наличии подключенного, заряженного аккумулятора), не более	200 мА	
Ток потребления по вых. «СИР» для питания внешнего звукового оповещателя 12 В (при наличии подключенного, заряженного аккумулятора), не более	300 мА	
Регистрируются нарушения пож./охр. шлейфа длительностью, более	350 мс	
Не регистрируются нарушения пож./охр. шлейфа длительностью, менее	200 мс	
Напряжение питания сети (переменный ток 50 Гц)	187...242 В	
Мощность, потребляемая от сети, не более	15 ВА	
Напряжение питания от аккумуляторной батареи	11,8...14,0 В	
Номинальная ёмкость встроенного резервного аккумулятора	7 или 4,5 А·ч	
Ток потребления от аккумулятора в дежурном режиме (при отсутствии внешних потребителей), не более	Гранит-2	40 мА
	Гранит-4	55 мА
Ток потребления от аккумулятора в режиме «Пуск», «Пожар», «Тревога», не более	Гранит-2	60 мА
	Гранит-4	75 мА
Масса без аккумулятора, не более	700 г	
Габаритные размеры корпуса прибора, не более	250×210×80 мм	
Степень защиты оболочкой по ГОСТ 14254	IP20	
Средняя наработка на отказ прибора в режиме охраны или режиме снят с охраны, не менее	40000 ч	

Параметр	Значение
Вероятность эффективного срабатывания прибора	0,97
Срок службы, не менее	10 лет
Условия эксплуатации	
Диапазон рабочих температур	минус 30...+50 °С
Относительная влажность воздуха при +40 °С, не более	93 %

* – **технические характеристики используемых Proximity-карт:**

Формат: EM-MarIn, частота: 125 кГц, длина кодовой посылки: 64 бита, скорость передачи: 2 КБод.
Модуляция: амплитудная, код: Манчестер.

4.2.1 Параметры ШС

Прибор обеспечивает режим охраны при следующих параметрах шлейфов сигнализации:

- максимальное сопротивление проводов охранного шлейфа без учета оконечного резистора не более 470 Ом, сопротивление утечки между проводами не менее 20 кОм;
- максимальное сопротивление проводов пожарного шлейфа без учета оконечного резистора не более 220 Ом, сопротивление утечки между проводами не менее 50 кОм;
- сопротивление оконечного резистора 7,5 кОм;

При нарушении любого из контролируемых шлейфов сигнализации прибор переходит в режим тревоги.

Контроль состояния шлейфа сигнализации и формирование извещений разного типа производится по величине его сопротивления – см. табл.3.

Таблица 3 – Зависимость состояния ШС от сопротивления цепи

Состояние	Условие для формирования извещения	Сопротивление ШС
«Норма»	Общее сопротивление шлейфа сигнализации, линии УДП	(4...8) кОм
«Тревога»	При срабатывании охранного извещателя в охранном ШС (общее сопротивление ШС)	<2,6 кОм или >9 кОм
«Пожар1»	При срабатывании одного извещателя в пожарном ШС (общее сопротивление ШС)	(1,8...2,6) кОм или (9...10,6) кОм
«Пожар2»	При срабатывании двух извещателей в пожарном ШС (общее сопротивление ШС)	(0,4...1,3) кОм или (11,1...14) кОм
«Пуск УДП»	При срабатывании в линии УДП (общее сопротивление ШС)	(0,4...2,6) кОм
«Неисправность ШП», «Неисправность линии УДП»	При коротком замыкании или обрыве пожарного ШС, линии УДП (общее сопротивление ШС)	<0,25 кОм или >19кОм
«Выход» (доступ)	При предоставлении доступа (общее сопротивление ШС)	(1,8...2,6) кОм








4.2.2 Назначение перемычек

Соответствие настройки и положения перемычек **J5, J6, J8, J9, J10, J11** определяется по табл.4, **J1, J2, J3** – по табл.5.

Таблица 4 – Соответствие настройки и положения перемычек J5, J6, J8, J9, J10, J11

Перемычка	Назначение/настройка	
	 Замкнута	 Разомкнута
J5	Замок 2-го типа (электромеханическая защёлка)	Замок 1-го типа (электромагнитный замок)
J6	Настройки ШС в соответствии с выбранной тактикой	Задержка постановки на охрану всех охранных ШС – 4 с. Тактика ШС1 – «открытая дверь»
J8	Включен контроль соединительных линий ЛМП / ТМ, СИР, ОПВ и УДП	Контроль соединительных линий ЛМП / ТМ, СИР, ОПВ и УДП выключен
J9	Включен встроенный звуковой сигнализатор	Выключен встроенный звуковой сигнализатор
J10	Дежурный режим При замыкании - перезапуск	Переход в режим программирования (п.5...8)
J11	Переход в режим обновления прошивки (п.9)	Дежурный режим

Таблица 5 – Тактики и режимы прибора в зависимости от положения переключателей J1, J2 и J3

Тактика применения*	Положение переключателей	Режим программирования	Положение переключателей
1. Централизованная охрана	 J3 J2 J1	Программирование мастер-ключа	 J3 J2 J1
2. Пожарная охрана	 J3 J2 J1	Программирование ключа охраны	 J3 J2 J1
3. Радиоохрана	 J3 J2 J1	Стирание базы электронных ключей	 J3 J2 J1
4. Ведомственная охрана	 J3 J2 J1	Установка пароля на блокировку/разблокировку клавиатуры	 J3 J2 J1
5. Охрана офиса (1-й вариант) ПЦО ОВО	 J3 J2 J1	Стирание пароля на блокировку/разблокировку клавиатуры	 J3 J2 J1
6. Охрана офиса (2-й вариант)	 J3 J2 J1	Обучение ШС (см. п.8)	 J3 J2 J1
7. Охрана офиса (3-й вариант)	 J3 J2 J1	Сброс настроек на настройки по-умолчанию (см. п.6.9)	 J3 J2 J1
8. Программируемая тактика (программирование с помощью Конфигуратора)	 J3 J2 J1		 J3 J2 J1

* - конфигурация и особенности встроенных тактик см. - Приложение А и п.6.

4.2.3 Режимы работы реле ПЦН и выхода ОПВ

Извещения «Норма», «Пуск», «Пожар2», «Пожар1», «Тревога», «Неисправность», «Вскрытие», а так же «Взят на охрану» и «Снят с охраны» могут передаваться на внешние устройства размыканием/замыканием (в зависимости от настроек) контактов реле ПЦН (подробно – см. ниже и Приложение А).

✓ Режимы работы реле ПЦН1 и ПЦН2

Для каждого ШС можно задать номер реле ПЦН (1 или 2), на которое будут выводиться извещения «Тревога», «Пожар1» и «Пожар2».

По-умолчанию все ШС охранные – тактика «Централизованная охрана» (для Гранит-2 ШС1 относится к ПЦН1, ШС2 - к ПЦН2, для Гранит-4 ШС1 и ШС2 относятся к ПЦН1, ШС3 и ШС4 - к ПЦН2).

- Режим **«Замкнут, если все в норме»** - контакты реле ПЦН замкнуты, если все относящиеся к данному ПЦН ШС поставлены на охрану и в норме (отсутствуют тревоги). Если хотя бы один ШС нарушен или снят с охраны – контакты реле размыкаются.
- Режим **«Разомкнут, если тревога»** - контакты реле ПЦН замкнуты, если относящиеся к данному ПЦН поставленные на охрану ШС в норме или сняты с охраны. Контакты реле ПЦН размыкаются в случае, если любой из поставленных на охрану ШС, относящихся к данному ПЦН нарушен.

✓ Режимы работы реле ПЦН3, выхода «ОПВ»

- **«Всегда разомкнут», «Всегда выключен»** - режимы устанавливаются только при помощи Конфигуратора;
- **«Замкнут при пуске», «При пуске»** (настройки по-умолчанию) - извещение «Пуск» передается замкнутым состоянием контактов реле ПЦН3 (НР и ПР), включением выхода «ОПВ»;

Если ранее был зафиксирован сигнал неисправности выхода «ОПВ», то контакты выхода «ОПВ» свое состояние не поменяют.

- «**Замкнут при взятии**», «**При взятии**» - извещение «Взят на охрану» передается замкнутым состоянием контактов реле ПЦНЗ (НР и ПР), включением выхода «ОПВ» при постановке прибора на охрану. При снятии прибора с охраны контакты НР и ПР ПЦНЗ размыкаются, выход «ОПВ» отключается.

Так же предусмотрено **удалённое управление** реле ПЦН1, ПЦН2, ПЦН3 и выходом ОПВ с помощью IP регистратора (опционально).

✓ **Режимы работы реле ПЦН4**

Контакты реле ПЦН4 разомкнуты:

- при наличии любой неисправности в приборе (неисправность соединительных линий оповещения и управления, неисправность ШП, неисправность выходов питания 12 В, отсутствие основного или резервного питания и др.);
- при вскрытии корпуса (сработал тампер).

При отсутствии неисправностей контакты реле ПЦН4 – замкнуты.

Выдача на ПЦН4 отсутствия 220 В может быть отключена с помощью Конфигуратора.

4.2.4 Выходы и входы прибора. Контроль линий

Для контроля линий оповещения и управления используются оконечные резисторы номиналом 7,5 кОм, которые подключаются к клеммам «ТМ» - «ОБЩ», «ЛМП» - «+12В», «СИР» - «+12В», «ОПВ» - «+12В», «УДП» - «ОБЩ» (см. схему внешних соединений) и монтируются в конце линий. Эти линии в выключенном состоянии контролируются на обрыв и короткое замыкание постоянно, а во включенном состоянии периодически, с интервалом не более 100 секунд. При обнаружении неисправности включаются индикаторы «ЛИНИЯ ТМ/ЛМП», «ЛИНИЯ СИРЕНЬ», «ЛИНИЯ ОПВ», «ЛИНИЯ УДП» соответственно.

Линия входа «ТМ2» не контролируется.

Контроль линий производится только в том случае, если замкнута перемычка J8 на плате контроллера (табл.4).

Внимание! Включенный контроль линий приводит к кратковременному отключению (на ~ 1 секунду) включенных выходов с периодом контроля.

Внимание! *Даже если вы не используете выходы и входы ЛМП, СИР, ОПВ, ТМ, УДП для корректной работы прибора необходимо установить все резисторы, указанные на схеме внешних соединений, или разомкнуть перемычку J8 (контроль линии УДП, а так же линии или ЛМП или ТМ можно отключить с помощью Конфигуратора. По-умолчанию контроль линии ТМ - отключен).*

Прибор имеет **выход +12 В** (две клеммы «+12В» на плате контроллера и клемма «+12В» на плате источника питания) **для питания извещателей и/или оповещателей.**

Прибор имеет **защиту от короткого замыкания** внешних цепей выхода +12 В, «ЛМП», «СИР», «ОПВ». В случае короткого замыкания этих линий прибор снимает напряжение 12 В (срабатывает защита) и в дальнейшем пробует вновь его включить с интервалом в 3 секунды. При этом прибор индицирует неисправность.

После устранения причин короткого замыкания, выходы включаются, индикация неисправности сбрасывается.

Для обнаружения **несанкционированного вскрытия** корпуса в приборе предусмотрен выключатель **тампер**, при срабатывании которого, на реле ПЦН4 выдаётся извещение «Вскрытие» (контакты реле размыкаются).

4.3 Тактики работы шлейфов сигнализации

ШС в приборе могут быть охранные и/или пожарные (в зависимости от настроек).

Прибор может работать по следующим тактикам применения:

- охранный тактика применения – все ШС прибора охранные;
- пожарная тактика применения – все ШС прибора пожарные;
- совмещенная тактика применения: тактика является комбинированной, то есть совмещает пожарную и охранную тактики применения. В этой тактике часть ШС работают как охранные, а часть ШС как пожарные.

По-умолчанию все ШС охранные (тактика «Централизованная охрана»).

• **Прибор имеет 7 встроенных тактик применения**, также возможно гибкое программирование параметров прибора с помощью Конфигуратора. Конфигурация и особенности встроенных тактик приведены в Приложении А и п.6.

4.3.1 Охранные ШС

Охранные ШС могут работать по тактике «Закрытая дверь» или «Открытая дверь»:

• **«Закрытая дверь»** – при постановке ШС на охрану, в течение заданного времени задержки постановки (1 минута - во встроенных тактиках; 3, 32, 64, 96 секунд – при настройке через Конфигуратор), формирование звукового сигнала «Тревога» по охранным ШС блокируется и состояние тревоги не запоминается. По истечении времени задержки постановки, ШС переходит в режим охраны, и если ШС нарушен, то формируется сигнал «Тревога».

ШС с функцией «тихая тревога» переходят в режим охраны через 4 секунды.

Размыканием переключки J6, задержка постановки охранных ШС во всех встроенных тактиках применения будет уменьшена до 4-х секунд (см. табл.4 и п.6.10).

Внимание! При использовании охранных извещателей с питанием по шлейфу Рапид-3 обязательна установка времени задержки постановки на охрану (не менее 60 секунд).

• **«Открытая дверь»** – при постановке ШС на охрану, режим охраны включается только после восстановления ШС в состояние «Норма» (после «закрывания двери»). После этого, при нарушении, формируется сигнал «Тревога».

Реализована во встроенной тактике «Охрана офиса (1-й вариант)». Размыканием переключки J6 можно установить «открытую дверь» для ШС1 в любой встроенной тактике применения (см. табл.4 и п.6.10).

• Для охранных ШС предусмотрена функция **автовозврат в режим охраны**. При установке данной функции, если через 3 минуты после нарушения ШС восстановился, происходит возврат ШС в режим охраны. При этом линия ПЦН восстанавливается, а остальные встроенные и внешние оповещатели остаются в режиме тревоги. При повторных нарушениях ШС формируются укороченный (10 секунд) звуковой сигнал и линия ПЦН размыкается.

• Для круглосуточного охранного ШС3 (Гранит-4) и ШС2 (Гранит-2) в стандартных тактиках применения, а так же для любого охранного ШС с помощью Конфигуратора, может быть задана функция **«Тихая тревога»**.

При установке данной функции, при тревоге не включается сирена и не мигает лампа. Срабатывание ШС отображается только светодиодными индикаторами прибора, выдача сигнала «Тревога» происходит на линию ПЦН1 или ПЦН2 (в зависимости от тактики применения).

Кроме того, обеспечивается **15-ти минутная память тревоги, не сбрасываемая ни при снятии прибора с охраны, ни даже при обесточивании прибора**.

Внимание! Из состояния «тихой тревоги» прибор выйдет только по истечении 15 минут. Если во время тревоги прибор будет обесточен, то после включения отсчет 15-ти минут начнется заново.

• При работе во встроенных тактиках «Централизованная охрана» и «Радиоохрана» прибор обеспечивает задержку выдачи сигнала тревоги на звуковой оповещатель после нарушения ШС1 на время 15 секунд, необходимое для входа в охраняемое помещение и снятия ШС1 с охраны. При работе в других тактиках прибор обеспечивает выдачу сигнала тревоги на звуковой оповещатель после нарушения ШС без задержки.

• Сигнал тревоги на выходе прибора фиксируется и может быть снят переводом прибора из режима охраны в режим снят с охраны. Тревога по круглосуточным ШС может быть снята при перепостановке прибора.

4.3.2 Пожарные ШС

• Пожарные ШС работают по тактике **«2ИП»**:

– при срабатывании в ШС одного пожарного извещателя прибор переходит в режим «Пожар1», при срабатывании двух и более пожарных извещателей в ШС прибор переходит в режим «Пожар2».

- При задании настроек прибора с Конфигуратора можно задать тактику работы пожарных ШС - «Разведка» («РЗ»):

- при срабатывании в ШС одного пожарного извещателя происходит сброс состояния пожарных извещателей шлейфа, питающихся от ШС, который обеспечивается снятием напряжения со шлейфа на 3 секунды. Если в течение 30-ти секунд не будет определено повторного срабатывания, то прибор перейдет в режим «Норма», если будет определено повторное срабатывание пожарного извещателя в шлейфе, то - в режим «Пожар1». При срабатывании двух пожарных извещателей в ШС прибор перейдет в режим «Пожар2».

- Пожарные ШС переходят в режим охраны через 4 секунды.

- В пожарных тактиках прибор обеспечивает выдачу сигнала тревоги на звуковой оповещатель после нарушения ШС без задержки.

- При постановке пожарного ШС на охрану предусмотрен сброс сработавших пожарных извещателей, питающихся от ШС, который обеспечивается снятием питания со шлейфов на 3 секунды.

4.3.3 Постановка на охрану и снятие с охраны. Перепостановка

- Постановка прибора на охрану и снятие с охраны выполняется:

- **ключом охраны.**

- **кнопкой «УПРАВЛЕНИЕ»** на панели индикации и управления прибора (опционально, в зависимости от выбранной стандартной тактики. В программируемой тактике можно запретить управление кнопкой при помощи Конфигуратора).

- **удалённо**, с помощью IP регистратора (опционально).

- Постановка на охрану и снятие прибора с охраны ключом может подтверждаться сигналом внешнего звукового оповещателя (сирены) (опционально) – см. табл.6.

- **Круглосуточные ШС ключом с охраны не снимаются.** Возможна перепостановка ключом при восстановлении состояния «Норма» после срабатывания.

- При помощи кнопки «СБРОС» на панели индикации и управления прибора, возможна перепостановка всех круглосуточных и поставленных на охрану некруглосуточных ШС.

4.4 Особенности питания прибора

Питание прибора должно осуществляться:

- или от сети 220 В с обязательным использованием встроенного аккумулятора.

- или от внешнего источника вторичного электропитания резервированного 12 В (РИП).

В РИП, так же, обязательно должен быть установлен аккумулятор.

Для подключения РИП предназначен клеммник «РИП» (X1) на плате контроллера (рис.1).

Входные клеммы «+» и «-» предназначены для подключения напряжения 12 В, вход «СТ» (состояние) – для подключения выхода «Неисправность» РИП, см. схему подключения (рис.Б7).

Наличие +12 В на входе «СТ» воспринимается прибором как состояние «норма РИП».

Особенности работы РИП – см. руководство по эксплуатации на РИП.

Особенности питания от сети 220 В и АБ

При питании прибора от сети осуществляется подзарядка аккумулятора, в буферном режиме, напряжением $13,8 \pm 0,2$ В. Перед установкой аккумулятора убедитесь, что он полностью заряжен. **Внимание! Прибор не является зарядным устройством.**

Прибор имеет защиту от К.З. в цепи аккумулятора, а также от его переполюсовки.

Работа прибора при отключении сетевого питания

При отключении сетевого питания 220 В прибор переходит на работу от резервного источника питания – встроенной аккумуляторной батареи.

Прибор обеспечивает защиту от глубокого разряда встроенной аккумуляторной батареи: при понижении питающего напряжения до $10,5 \pm 0,4$ В, прибор переходит в «спящий» режим. Это приводит к минимальному потреблению тока ~1,5 мА и предотвращает глубокий разряд аккумулятора в течение нескольких суток. Выход из этого режима произойдет автоматически при появлении напряжения сети.

Внимание! При длительном (более суток) отключении прибора от сети 220 В, для предотвращения глубокого разряда аккумулятора, целесообразно отключить аккумулятор, сняв клемму с контакта «+».

4.5 Звуковая и световая индикация

В приборе предусмотрена **звуковая индикация** внешним звуковым оповещателем **сирены** (выход ОК «СИР») в зависимости от состояния прибора – см. табл.6.

Таблица 6 – Индикация внешнего звукового оповещателя (сирена)

Режим, состояние прибора, событие	Индикация
«Пуск»	Прерывистый звуковой сигнал* с переменным периодом
«Пожар2»	Прерывистый звуковой сигнал* с периодом 1 с
«Пожар1»	Прерывистый звуковой сигнал* с периодом 2 с
«Тревога»	Непрерывный звуковой сигнал**
«Неисправность ШП»	Прерывистый звуковой сигнал** с периодом 4 с
Повторное нарушение ШС с автовозвратом	Непрерывный звуковой сигнал 10 секунд (если задан автовозврат)
Попытка снятия прибора с охраны незапрограммированным ключом	Непрерывный звуковой сигнал 10 секунд ***
Постановка на охрану ключом***	Один короткий звуковой сигнал
Снятие с охраны ключом***	Два коротких звуковых сигнала
Снятие с охраны при тревоге ключом***	Три коротких звуковых сигнала
Подтверждение в режимах программирования	Один короткий звуковой сигнал

* - длительность звукового сигнала при пуске и пожаре не ограничена (опционально);

** - длительность звукового сигнала при тревоге и неисправности составляет 3 минуты;

*** - если включена опция «подтверждение звуком».

В приборе имеется встроенный **звуковой сигнализатор BQ1** для звуковой индикации любых событий (различные тонально-модулированные сигналы), за исключением события «Вскрытие» (сработка тампера). Звуковые сигналы встроенного звукового сигнализатора отключаются кратковременным нажатием на кнопку «ЗВУК ОТКЛ./ТЕСТ» на панели прибора (до появления новых событий в приборе), при этом включается желтый индикатор «ЗВУК ОТКЛ./ТЕСТ». Отменить отключение звука встроенного сигнализатора можно кнопкой «СБРОС».

Для отключения функционирования звукового сигнализатора необходимо разомкнуть перемычку J9 (см. рис.1 и табл.4).

В приборе предусмотрена **световая индикация** внешним световым оповещателем: **лампой** (выход ОК «ЛМП») в зависимости от состояния прибора – см. табл.7.

Таблица 7 – Индикация внешнего светового оповещателя (лампа)

Режим, состояние прибора, событие	Индикация
Прибор снят с охраны	Нет светового сигнала
Прибор поставлен на охрану, ШС исправны	Светится непрерывно
«Пуск», «Пожар2», «Пожар1», «Тревога», «Неисправность ШП»	Переключается с частотой 1 Гц
Предоставление доступа	Светится непрерывно
Программирование ключей доступа	Переключается с частотой 2 Гц
Постановка на охрану ключом	Одна вспышка
Снятие с охраны ключом	Две вспышки

Предусмотрена индикация наличия питания светодиодами индикаторами «Сеть» и «АБ» в соответствии с табл.8.

Таблица 8 – Индикация наличия питания

Состояние питания прибора	Индикатор «Сеть»	Индикатор «АБ»
Наличие питания 220 В, АБ подключена, заряжена	зелёный	зелёный
Наличие питания 220 В, АБ нет или разряжена	зелёный	погашен
Нет питания 220 В, АБ подключена, заряжена	погашен	зелёный
Нет питания 220 В, АБ разряжена	погашен	редко мигает зелёным *
Наличие питания от внешнего РИП	погашен	зелёный
Наличие питания от внешнего РИП, неисправность РИП **	погашен	мигает зелёным

* - прибор в «спящем» режиме (п.4.4);

** - неисправность РИП – отсутствие 220 В на РИП, отсутствие или разряд АБ РИП и др.

Предусмотрена индикация состояния ШС светодиодными индикаторами «1»...«4» («1», «2»), «Тревога», «Пожар» и «Отключение» в соответствии с табл.9.

Таблица 9 – Индикация состояния ШС

Режим, тактика	Состояние ШС	Состояние индикатора ШС	Состояние индикатора «Тревога»	Состояние индикатора «Пожар»	ⓘ	
«Снят с охраны» пожарный ШС	Не анализируется	жёлтый	выключен	выключен	жёлтый	
«Снят с охраны» охранный ШС	Не анализируется	выключен	выключен	выключен	выкл.	
«Поставлен на охрану»	«Закрытая дверь» (режим постановки)	Охранный ШС в норме (задержка постановки)	мигает зеленым	выключен	выключен	выкл.
		Охранный ШС нарушен (задержка постановки)	мигает красным/зеленым	выключен	выключен	выкл.
	«Открытая дверь» (режим постановки)	Охранный ШС в норме	мигает зеленым	выключен	выключен	выкл.
		Охранный ШС нарушен (задержка постановки)	мигает красным/зеленым	выключен	выключен	выкл.
	«Охрана»	Охранный или пожарный ШС в норме	зеленый	выключен	выключен	выкл.
	«Тревога»	Нарушение в охранным ШС	мигает зеленым	мигает красным	выключен	выкл.
	«Охрана после автовозврата»	ИО поставлен на охрану автовозвратом после тревоги	мигает зеленым	мигает красным	выключен	выкл.
	«Пожар1»	Сработал ИП в пожарном ШС	мигает красным	выключен	мигает красным	выкл.
	«Пожар2»	Сработало 2 ИП в пожарном ШС	красный	выключен	красный	выкл.
«Неисправность ШП»	Обрыв или К.З. в пожарном ШС	мигает желтым	выключен	выключен	выкл.	

Индикаторы ШС «1» и «2» используются также в режимах программирования прибора.

Предусмотрена индикация любой неисправности в приборе – индикатор «ОБЩАЯ» «НЕИСПРАВНОСТЬ» и дополнительная индикация неисправности контролируемых соединительных линий – см. табл.10.

Таблица 10 – Индикация неисправностей

Вид неисправности	Индикатор «НЕИСПРАВНОСТЬ»				
	«ОБЩАЯ»	«ЛИНИЯ ТМ / ЛМП»	«ЛИНИЯ СИРЕНЬ»	«ЛИНИЯ ОПВ»	«ЛИНИЯ УДП»
Любая неисправность * прибора	желтый	-	-	-	-
КЗ или обрыв соединительной линии выхода ЛМП или порта ТМ	желтый	желтый	**	**	-
КЗ или обрыв соединительной линии выхода СИР	желтый	**	желтый	**	-
КЗ или обрыв соединительной линии выхода ОПВ	желтый	**	**	желтый	-
КЗ или обрыв соединительной линии УДП	желтый	**	**	**	желтый

* - неисправность питания, ШС, соединительных линий выходов «ЛМП», «СИР», «ОПВ», выходов +12В, порта ТМ, УДП (за исключением вскрытия корпуса);

** - при К.З. выходов «+12В» или К.З. включенного выхода «ЛМП», «СИР», «ОПВ» светятся одновременно все индикаторы неисправностей (за исключением «ЛИНИЯ УДП») – сработала защита;

Светодиоды контроля линий индицируют, только если замкнута J8.

Индикация неисправностей сбрасывается автоматически после устранения неисправности (опционально, с помощью Конфигуратора можно установить фиксацию индикации неисправности, при этом сброс индикации неисправностей осуществляется кнопкой «СБРОС»).

Таблица 11 – Индикация светодиода «БЛОК»

Режим	Индикатор «БЛОК»
Включена блокировка клавиатуры	мигает желтым
Выключена блокировка клавиатуры	выключен

Проверка работоспособности светодиодных индикаторов и встроенного звукового сигнализатора прибора (тестирование) производится нажатием кнопки **«ЗВУК ОТКЛ./ТЕСТ»** (только при отсутствии нарушенных ШС). Тестирование происходит в течение 10-ти секунд, после этого прибор автоматически переходит в исходное, до тестирования, состояние.

4.6 Управление оповещением

В приборе предусмотрены выходы и органы управления оповещением при пожаре.

Запуск оповещения (переход в режим «Пуск») осуществляется:

- **автоматически** (при определении события «Пожар2»* в пожарном ШС);
- **вручную** с панели индикации и управления прибора (кнопка «ПУСК»);
- **дистанционно**, с помощью устройства дистанционного пуска (УДП).

Переход в режим «Пуск» индицируется на приборе красным свечением индикатора «ПУСК» и звуковой индикацией встроенного сигнализатора.

В режиме «Пуск»:

- включается выход «ОПВ»**;
- включается сирена (выход «СИР») – см. табл.6;
- мигает 1 Гц лампа (выход «ЛМП») – см. табл.7;
- замыкается реле ПЦНЗ ** (контакты НР и ПР).

* - опционально, в Конфигураторе можно установить событие «Пожар1».

** - опционально, с помощью Конфигуратора опцию можно отключить.

Переход в режим «Стоп» (остановка оповещения о пожаре) осуществляется кнопкой «СТОП» с панели индикации и управления прибора и индицируется на приборе жёлтым свечением индикатора «СТОП» (индикатор «ПУСК» - отключен, встроенный звук - отключен).

В режиме «Стоп» выключается сирена и отключается выход «ОПВ». Выход лампы и реле ПЦНЗ состояния не меняют.

Нажатие на кнопку «ПУСК» продолжит оповещение.

Отменить режимы «Пуск» и «Стоп» можно кнопкой «СБРОС» с панели индикации и управления прибора. При этом все не снятые с охраны ШС перепоставятся, а все выходы перейдут в исходное состояние.

4.7 Управление доступом

- Прибор обеспечивает доступ в охраняемое помещение с помощью ключа доступа. Для этого необходимо чтобы ШС1 точки доступа находился в режиме доступа, а код данного ключа доступа был записан в память прибора. Для приборов Гранит-4 применяется в стандартных тактиках работы «Охрана офиса (2-й вариант)» и «Охрана офиса (3-й вариант)». Для организации точки доступа, используя приборы Гранит-2, требуется дополнительное программирование с помощью Конфигуратора.
- Предоставление доступа осуществляется путем управления электромагнитным замком в зависимости от его типа. При отсутствии факта прохода в течение 5 секунд прибор снова блокирует дверь.
- Прибор обеспечивает автоматическую разблокировку двери при событиях «Пуск» и «Пожар2».
- Поддерживаются замки двух типов: замок 1-го типа позволяет открывать дверь при размыкании цепи питания (электромагнитный замок), замок 2-го типа - при замыкании цепи питания замка (электромеханическая защелка). Для предотвращения выхода аккумуляторной батареи из строя не рекомендуется использование замков с рабочими токами для замков 1-го типа более 150 мА, для замков 2-го типа - более 1 А. Выбор типа замка задается перемычкой J5. Замкнутая перемычка соответствует замку 2-го типа (электромеханическая защелка).
- Для замка 1-го типа обеспечивается задержка 3 секунды, необходимая для доводки двери.
- Аналогично обеспечивается предоставление доступа из охраняемого помещения при нажатии на кнопку «Выход». Кнопка «Выход» включается в ШС1 точки доступа в соответствии со схемой внешних соединений (см. рис.Б2).

5 ПРОГРАММИРОВАНИЕ ЭЛЕКТРОННЫХ КЛЮЧЕЙ

Прибор работает с тремя видами электронных ключей: ключ охраны, ключ доступа и мастер-ключ. **Мастер-ключ необходим для программирования ключей доступа.**

При необходимости Вы легко можете запрограммировать электронные ключи или стереть из памяти прибора все ранее запрограммированные ключи.

Запрограммированные ключи сохраняются в энергонезависимой памяти прибора.

Идентификация электронных ключей осуществляется путем считывания их кодов.

Режимы программирования электронных ключей выбираются установкой перемычек J1...J3 в необходимое положение (за исключением программирования ключей доступа). Вход в режим – размыкание перемычки J10, выход из режима и перезапуск прибора – замыкание перемычки J10.

ВНИМАНИЕ! Не рекомендуется перезапускать (включать) прибор при установках перемычек J1...J3, неговоренных в данном руководстве, т.к. это может привести к выходу прибора из строя.

Программировать ключи можно также с помощью Конфигуратора.

5.1 Программирование ключей охраны



Для программирования ключей охраны необходимо снять крышку прибора и на плате контроллера установить перемычку J3 в положение «замкнуто», J1 и J2 – в положение «разомкнуто», затем разомкнуть перемычку J10.

Режим программирования ключей охраны индицируется миганием светодиода «2» красным светом. Коснитесь электронным ключом порта Touch Memory. Считывание кода ключа и запоминание этого кода в памяти прибора подтверждается звуковым сигналом.

Не выходя из режима запрограммируйте все планируемые ключи охраны. Всего в память прибора можно записать 64 электронных ключа.

Для выхода из режима необходимо замкнуть перемычку J10.

5.2 Программирование мастер-ключа



Для программирования мастер-ключа необходимо снять крышку прибора и на плате контроллера установить перемычку J2 в положение «замкнуто», J1 и J3 – в положение «разомкнуто», затем разомкнуть перемычку J10.

Режим программирования мастер-ключа индицируется миганием светодиода «1» зелёным светом. Коснитесь электронным ключом порта Touch Memory. Считывание кода ключа и запоминание этого кода в памяти прибора подтверждается звуковым сигналом, и постоянным свечением светодиода «1» зелёным светом.

Для каждого прибора может быть запрограммировано не более одного мастер-ключа. При программировании нового мастер-ключа, код старого ключа заменяется новым.

Для выхода из режима необходимо замкнуть перемычку J10.

5.3 Программирование ключей доступа

Программирование ключей доступа **для прибора Гранит-4** следует проводить при установленных тактиках «Охрана офиса (2-й вариант)», «Охрана офиса (3-й вариант)» или «Программируемая» тактика. При этом не требуется дополнительных манипуляций с перемычками J1...J3.

Для программирования ключа доступа снимите прибор с охраны ключом охраны или кнопкой «УПРАВЛЕНИЕ» и коснитесь запрограммированным мастер-ключом порта Touch Memory.

Считывание кода мастер-ключа и переход в режим программирования индицируется быстрым (2 Гц) переключением внешнего светового оповещателя и включением на короткое время звукового сигнала.


Коснитесь программируемым ключом порта Touch Memory. Считывание кода ключа и запись его кода в память подтверждается включением на короткое время звукового сигнала.

При необходимости запрограммируйте следующий ключ доступа и т.д.

Выход из режима программирования ключей доступа произойдет автоматически через 20 секунд после программирования последнего ключа.

Программирование ключей доступа **для прибора Гранит-2** следует проводить при установленной и заранее запрограммированной «Программируемой» тактике.

5.4 Стирание базы электронных ключей

-  J3 Для перехода в режим стирания базы электронных ключей необходимо снять крышку прибора и на плате контроллера установить переключку J3 в положение «замкнуто», J1 и J2 – в положение «разомкнуто», затем разомкнуть переключку J10.

Режим стирания базы электронных ключей индицируется миганием светодиода «2» красным светом. Нажмите кнопку «БЛОК.». Стирание всех кодов ключей из памяти прибора подтверждается звуковым сигналом, и постоянным свечением светодиода «2» красным светом.

Для выхода из режима необходимо замкнуть переключку J10.

Эту операцию желательно выполнить сразу после покупки прибора, а также в случае утери электронных ключей.

6 ТАКТИКИ ПРИМЕНЕНИЯ




Прибор имеет 7 встроенных тактик применения, которые выбираются установкой переключек J1...J3. Конфигурация и особенности встроенных стандартных тактик приведены в Приложении А.

Кроме того, реализована возможность гибкого программирования параметров прибора с помощью Конфигуратора – программируемая тактика.

После каждой манипуляции с переключками J1...J3 необходимо обязательно перезапустить прибор, чтобы было считано их новое состояние. Перезапуск прибора осуществляется нажатием кнопки SB2 на плате контроллера либо отключением/включением питания прибора.

ВНИМАНИЕ! Не рекомендуется перезапускать (включать) прибор при установках переключек J1...J3, неговоренных в данном руководстве, т.к. это может привести к выходу прибора из строя.

6.1 Централизованная охрана

-  J3 Установите переключки J1...J3 как показано на рисунке и нажмите кнопку SB2.
-  J2 Конфигурация и особенности тактики приведены в Приложении А.
-  J1 Индикация состояния ШС – см. табл.9.

Все ШС - охранные.

Тактика - «закрытая дверь», задержка постановки на охрану - 1 минута.

Возможность, кроме ключа охраны, постановки/снятия прибора кнопкой «УПРАВЛЕНИЕ».




Линии ПЦН1 и ПЦН2 замкнуты, только если прибор находится на охране и ШС не нарушены.

У **Гранит-4** извещение о нарушении ШС1 и ШС2 выдается в линию ПЦН1, а извещение о нарушении ШС3 и ШС4 в линию ПЦН2.

У **Гранит-2** извещение о нарушении ШС1 выдается в линию ПЦН1, а извещение о нарушении ШС2 в линию ПЦН2.

При нарушении ШС1 сирена включается с задержкой 15 секунд.

6.2 Пожарная охрана




-  J3 Установите переключки J1...J3 как показано на рисунке и нажмите кнопку SB2.
-  J2 Конфигурация и особенности тактики приведены в Приложении А.
-  J1 Индикация состояния ШС – см. табл.9.

Все ШС - пожарные.

В линию ПЦН1 выдается извещение о срабатывании хотя бы одного пожарного извещателя, причём линия ПЦН1 замкнута, только если прибор находится на охране и ШС не нарушен. В линию ПЦН3 и на выход «ОПВ» выдаются извещения «Пожар2» и «Пуск». В линию ПЦН4 выдается извещение «Неисправность ШП» при обрыве или коротком замыкании ШС.

Постановка/снятие кнопкой «УПРАВЛЕНИЕ» - запрещена.

6.3 Радиоохрана

-  J3 Установите переключки J1...J3 как показано на рисунке и нажмите кнопку SB2.
-  J2 Конфигурация и особенности тактики приведены в Приложении А.
-  J1 Индикация состояния ШС – см. табл.9.

В линию ПЦНЗ выдается извещение «взят/снят» (соответственно замкнуты между собой клеммы «НР» и «ПР»/«НЗ» и «ПР»).

Линии ПЦН1 и ПЦН2 размыкаются только в состоянии тревоги.

У **Гранит-4** ШС1, ШС2 – охранные, ШС3 – круглосуточный охранный с функцией «тихая тревога», ШС4 – круглосуточный пожарный. Извещение о нарушении ШС1 и ШС3 выдается в линию ПЦН1, а извещение о нарушении ШС2 и ШС4 в линию ПЦН2.

У **Гранит-2** ШС1 – охранный, ШС2 – круглосуточный пожарный. Линии ПЦН размыкаются только в состоянии тревоги. Извещение о нарушении ШС1 выдается в линию ПЦН1, а извещение о нарушении ШС2 в линию ПЦН2.

При нарушении ШС1 сирена включается с задержкой 15 секунд.

Постановка/снятие кнопкой «УПРАВЛЕНИЕ» - запрещена.

6.4 Ведомственная охрана



Установите переключки J1...J3 как показано на рисунке и нажмите кнопку SB2.

Конфигурация и особенности тактики приведены в Приложении А.

Индикация состояния ШС – см. табл.9.

Возможность, кроме ключа охраны, постановки/снятия прибора кнопкой «УПРАВЛЕНИЕ».

Постановка/снятие на охрану / с охраны подтверждается кратковременными включениями внешнего звукового оповещателя.

Все ШС - охранные, с функцией автовозврата. Тактика - «закрытая дверь», задержка постановки на охрану - 1 минута.

Линии ПЦН1 и ПЦН2 размыкаются только в состоянии тревоги.

У **Гранит-4** извещение о нарушении ШС1 и ШС2 выдается в линию ПЦН1, а извещение о нарушении ШС3 и ШС4 в линию ПЦН2.

У **Гранит-2** извещение о нарушении ШС1 выдается в линию ПЦН1, а извещение о нарушении ШС2 в линию ПЦН2.

6.5 Охрана офиса (1-й вариант) ПЦО ОВО (пульт централизованной охраны отдела вневедомственной охраны)



Установите переключки J1...J3 как показано на рисунке и нажмите кнопку SB2.

Конфигурация и особенности тактики приведены в Приложении А.

Индикация состояния ШС – см. табл.9.

У **Гранит-4** ШС1 – охранный, тактика «открытая дверь», ШС2 – охранный, тактика «закрытая дверь», задержка постановки 1 минута, ШС3 – круглосуточный охранный с функцией «тихая тревога» без задержки постановки, ШС4 – круглосуточный пожарный. Извещение о нарушении ШС1 выдается в линию ПЦН1, при этом линия ПЦН1 замкнута, только если прибор находится на охране и ШС1 не нарушен. Извещение о нарушении ШС2, ШС3 и ШС4 выдается в линию ПЦН2, при этом линия ПЦН2 размыкается только в состоянии тревоги. При снятии с охраны ШС4 ПЦН2 размыкается на 2 секунды.

У **Гранит-2** ШС1 – охранный, тактика «открытая дверь», ШС2 – круглосуточный пожарный. Извещение о нарушении ШС1 выдается в линию ПЦН1, при этом линия ПЦН1 замкнута, только если прибор находится на охране и ШС1 не нарушен. Извещение о нарушении ШС2 выдается в линию ПЦН2, при этом линия ПЦН2 размыкается только в состоянии тревоги. При снятии с охраны ШС2 ПЦН2 размыкается на 2 секунды.

В линию ПЦН2 выдается извещение о срабатывании хотя бы одного пожарного извещателя. В линию ПЦНЗ и на выход ОПВ выдаются извещения «Пожар2» и «Пуск». В линию ПЦН4 выдается извещение «Неисправность ШП» при обрыве или коротком замыкании ШС.

Постановка/снятие кнопкой «УПРАВЛЕНИЕ» - запрещена.

6.6 Охрана офиса (2-й вариант)



Установите переключки J1...J3 как показано на рисунке и нажмите кнопку SB2.

Конфигурация и особенности тактики приведены в Приложении А.

Индикация состояния ШС – см. табл.9.

Возможность, кроме ключа охраны, постановки/снятия прибора кнопкой «УПРАВЛЕНИЕ».

Тактика охранных ШС - «закрытая дверь», задержка постановки на охрану - 1 минута.

У **Гранит-4** ШС1 – охранный с функцией точки доступа, ШС2, ШС3 – охранные, ШС4 - круглосуточный пожарный. Извещение о нарушении ШС1, ШС2 и ШС3 выдается в линию ПЦН2,

а извещение о нарушении ШС4 в линию ПЦН1. Постановка/снятие на охрану / с охраны подтверждается кратковременными включениями внешнего звукового оповещателя.

У **Гранит-2** ШС1 – охранный, ШС2 – круглосуточный пожарный. Извещение о нарушении ШС1 выдается в линию ПЦН2, извещение о нарушении ШС2 - в линию ПЦН1.

Линии ПЦН1 и ПЦН2 замкнуты, только если прибор находится на охране и ШС не нарушены.

В линию ПЦН1 выдается извещение о срабатывании хотя бы одного пожарного извещателя. В линию ПЦН3 и на выход ОПВ выдаются извещения «Пожар2» и «Пуск». В линию ПЦН4 выдается извещение «Неисправность ШП» при обрыве или коротком замыкании ШС.

Предоставление доступа в помещение осуществляется следующим образом:

- Снимите прибор с охраны ключом охраны.
- Коснитесь ключом доступа порта Touch Memoгу.
- Если код этого ключа доступа есть в памяти прибора, прибор выдаст на замок соответствующий сигнал и замок разблокирует дверь на 5 секунд.
- Одновременно включится внешний световой оповещатель.
- Если прохода не последует, замок снова заблокирует дверь.
- После прохода замок заблокирует дверь сразу или через 3 секунды, в зависимости от типа применяемого замка.
- Для выхода из помещения необходимо нажать кнопку «Выход» и осуществить проход. Замок разблокирует дверь с одновременным включением внешнего светового оповещателя на 5 с.
- Используя кнопку «Выход» возможно осуществить выход из помещения и когда прибор находится на охране, но при этом будет нарушен ШС1, и прибор перейдет в режим тревоги.

6.7 Охрана офиса (3-й вариант)



J3 Установите переключки J1...J3 как показано на рисунке и нажмите кнопку SB2.

J2 Конфигурация и особенности тактики приведены в Приложении А.

J1 Индикация состояния ШС – см. табл.9.

Тактика охранных ШС - «закрытая дверь», задержка постановки на охрану - 1 минута.

У **Гранит-4** ШС1 – охранный с функцией точки доступа и автовозврата, ШС2 – охранный с функцией автовозврата, ШС3 – круглосуточный охранный с функцией автовозврата, ШС4 – круглосуточный пожарный. Возможность, кроме ключа охраны, постановки/снятия прибора кнопкой «УПРАВЛЕНИЕ». Постановка/снятие на охрану / с охраны подтверждается кратковременными включениями внешнего звукового оповещателя. Извещение о нарушении ШС1 и ШС3 выдается в линию ПЦН1, а извещение о нарушении ШС2 и ШС4 в линию ПЦН2.

Линии ПЦН1 и ПЦН2 размыкаются только в состоянии тревоги охранных ШС.

Линия ПЦН2 замкнута, только если прибор находится на охране и пожарный ШС не нарушен. В линию ПЦН2 выдается извещение о срабатывании хотя бы одного пожарного извещателя. В линию ПЦН3 и на выход ОПВ выдаются извещения «Пожар2» и «Пуск». В линию ПЦН4 выдается извещение «Неисправность ШП» при обрыве или коротком замыкании ШС.

У **Гранит-2** ШС1 – охранный с функцией автовозврата, ШС2 – круглосуточный охранный с функцией автовозврата и «тихая тревога». Извещение о нарушении ШС1 выдается в линию ПЦН1, а извещение о нарушении ШС2 в линию ПЦН2.

Линии ПЦН1 и ПЦН2 размыкаются только в состоянии тревоги.

В линию ПЦН3 выдается извещение «взят/снят» (соответственно замкнуты между собой клеммы «НР» и «ПР»/«НЗ» и «ПР»). Постановка/снятие кнопкой «УПРАВЛЕНИЕ» - запрещена.

Предоставление доступа в помещение осуществляется следующим образом:

- Снимите прибор с охраны ключом охраны.
- Коснитесь ключом доступа порта Touch Memoгу.
- Если код этого ключа доступа есть в памяти прибора, прибор выдаст на замок соответствующий сигнал и замок разблокирует дверь на 5 с.
- Одновременно включится внешний световой оповещатель.
- Если прохода не последует, замок снова заблокирует дверь.
- После прохода замок заблокирует дверь сразу или через 3 с, в зависимости от типа применяемого замка.
- Для выхода из помещения необходимо нажать кнопку «Выход» и осуществить проход. Замок разблокирует дверь с одновременным включением внешнего светового оповещателя на 5 с.
- Используя кнопку «Выход» возможно осуществить выход из помещения и когда прибор находится на охране, но при этом будет нарушен ШС1, и прибор перейдет в режим тревоги.

6.8 Программируемая тактика

Дополнительные возможности свободного программирования прибора реализуются в программируемой тактике. Программирование осуществляется с помощью ПО конфигуриратор «ArsProg».

Конфигуратор позволяет:

- настроить тип ШС (зоны), включить/отключить круглосуточность, выбрать реле ПЦН (1 или 2) для выдачи тревожных событий, настроить тактики работы ШС (для охранных ШС: задержка постановки, «тихая тревога», задержка включения сирены);

- записать в прибор ключи;

- настроить общие параметры прибора: режимы работы реле ПЦН и выхода ОПВ, включение/отключение входа «УДП» и контроля линий «ЛМП» или «ТМ», запретить/разрешить управление прибором кнопкой, включение режима «Пуск» - по Пожар2 или Пожар1, включение фиксации индикации неисправностей, наличие автовозврата для охранных ШС, подтверждение звуком постановки/снятия ключом, ограничение звучания сирены при пожаре и др.

С подробным описанием Конфигуратора Вы можете ознакомиться в руководстве пользователя на ПО конфигуриратор «ArsProg» на прилагаемом CD диске, а так же на нашем сайте <http://www.arsenal-npo.ru/> в разделах «Техподдержка/Документация», «Техподдержка/Софт/Гранит» или в HELP на Конфигуратор.

6.9 Сброс конфигурации прибора на настройки по-умолчанию

Для программируемой тактики предусмотрена процедура сброса имеющейся конфигурации на настройки по-умолчанию (на настройки тактики «Централизованная охрана»).

Внимание! Удаления ключей охраны и доступа при сбросе настроек не происходит. В приборе предусмотрена отдельная процедура удаления ключей – подробнее см. п.5.3.

Внимание! Удаления пароля блокировки кнопок прибора при сбросе настроек не происходит. В приборе предусмотрена отдельная процедура стирания пароля – подробнее см. п.7.3.



Для сброса конфигурации прибора на настройки по-умолчанию необходимо снять крышку прибора и на плате контроллера установить переключку J1 в положение «замкнуто», J2 и J3 – в положение «разомкнуто», затем разомкнуть переключку J10.

Светодиод «1» начнет мигать красным светом, показывая, что прибор перешел в режим сброса настроек.

Нажмите кнопку «СБРОС». Успешный сброс настроек подтверждается звуковым сигналом, и постоянным свечением светодиода «1» красным светом.

Замкните переключку J10.



Установите переключки J2 и J3 в положение «замкнуто». Нажмите на кнопку SB2. В программируемой тактике прибора будут установлены настройки тактики «Централизованная охрана» – настройки по-умолчанию.

6.10 Особенности работы при разомкнутой переключке J6

В любую из семи стандартных встроенных тактик применения с помощью переключки J6 можно ввести дополнительные настройки:

- охранный ШС1 будет работать по тактике «открытая дверь» (вместо «закрытая дверь»).
- задержка постановки на охрану всех охранных ШС, работающих по тактике «закрытая дверь» – 4 секунды (вместо 1 минуты).


Для ввода дополнительных настроек необходимо разомкнуть переключку J6 и нажать кнопку SB2 на плате контроллера прибора.

В программируемой тактике применения положение переключки J6 на настройки не влияет.

7 УСТАНОВКА ПАРОЛЯ И БЛОКИРОВКА УПРАВЛЕНИЯ

Для предотвращения несанкционированного доступа посторонних лиц к органам управления прибора применена парольная защита, блокирующая все кнопки, за исключением кнопки отключения звука.

7.1 Установка пароля блокировки


 J3 Для перехода в режим установки пароля необходимо снять крышку прибора
 J2 и на плате контроллера установить переключки J2 и J3 в положение «замкнуто»,
 J1 J1 – в положение «разомкнуто», затем разомкнуть переключку J10.

Светодиод «2» начнет мигать зелёным светом, показывая, что прибор перешел в режим установки пароля (так же будет мигать лампа 2 Гц).

Пароль состоит из 2-х цифр.

Например, Вы хотите установить пароль – 34. Нажмите и удерживайте кнопку «БЛОК.». Светодиод «БЛОК.» начнёт кратковременно вспыхивать. Количество вспышек - нужная цифра. После третьей вспышки отпустите кнопку – первая цифра пароля (3) задана. Повторно, не позднее чем через 5 секунд, нажмите и удерживайте кнопку «БЛОК.», после четвёртой вспышки отпустите кнопку – вторая цифра пароля (4) задана.

Прибор запомнит пароль, подтверждая это кратковременным включением звукового сигнализатора.

Для выхода из режима установки пароля необходимо замкнуть переключку J10.

С предприятия-изготовителя прибор поставляется без установленного пароля.

7.2 Блокировка/разблокировка управления


Включение и выключение блокировки управления осуществляется вводом пароля.

Мигающий желтый светодиод «БЛОК.» соответствует заблокированному состоянию клавиатуры (табл.11), отсутствие свечения – блокировка выключена.

Для **ввода пароля** необходимо нажать и удерживать кнопку «БЛОК.». Светодиод «БЛОК.» начнёт кратковременно вспыхивать. Количество вспышек - нужная цифра. Отсчитав необходимое количество вспышек, отпустите кнопку – первая цифра пароля введена. Повторно нажмите и удерживайте кнопку «БЛОК.» для ввода второй цифры.

Успешный ввод пароля подтверждается звуковым сигналом, после чего блокировка изменит свое состояние на противоположное (включится или выключится). Состояние блокировки запоминается при выключении питания прибора.

7.3 Стирание пароля блокировки


 J3 Для стирания пароля необходимо перейти в режим установки пароля (J1 –
 J2 разомкнута, J2 J3 – замкнуты, потом разомкнуть J10) - светодиод «2» начнет
 J1 мигать зелёным светом. Далее нажать и удерживать кнопку «БЛОК.», дождаться

мигания светодиода «БЛОК.», отпустить кнопку «БЛОК.» и нажать кнопку «СБРОС». Прибор удалит пароль со звуковым подтверждением. Для выхода из режима необходимо замкнуть переключку J10.


8 РАСЧЁТ КОЛИЧЕСТВА ИЗВЕЩАТЕЛЕЙ В ШС. ОБУЧЕНИЕ ШС

Максимальное количество токопотребляющих пожарных или охранных извещателей, допустимое к подключению в шлейф сигнализации **рассчитывается следующим образом:** необходимо разделить значение суммарного тока потребления ШС (**1,5 мА**) на максимальный ток потребления одного извещателя в дежурном режиме (указан в паспорте на извещатель).

Для увеличения количества токопотребляющих извещателей в приборе **реализована функция обучения ШС.** Эта функция позволяет увеличить нагрузку ШС до **2 мА** и использовать, например, до 25-ти (вместо 20) дымовых пожарных извещателей типа ИП212-63(М) «Данко» или до 30-ти (вместо 25) тепловых пожарных извещателей ИП101-1А-А1/А3 и т.п.

Процедура обучения необходима при изменении конфигурации ШС на объекте и/или смене прибора. Процедура выполняется после правильного монтажа всех ШС и установки всех извещателей. В ходе выполнения процедуры прибор оценивает состояние всех ШС, определяет какие из ШС нагружены и запоминает их состояние в энергонезависимой памяти.

В рабочем режиме в приборе анализируется состояние ШС с учётом данных, сохраненных в энергонезависимой памяти при обучении. Это позволяет более точно определять изменение состояния ШС.


 J3 Для перехода в режим обучения ШС необходимо снять крышку прибора и на
 J2 плате контроллера установить переключку J2 в положение «замкнуто», J1 и J3 –
 J1 в положение «разомкнуто» и разомкнуть переключку J10.

Готовность прибора к обучению ШС индицируется миганием светодиода «1» зелёным светом. Обучение начнется при нажатии на кнопку «БЛОК.». Завершение процедуры обучения подтверждается звуковым сигналом, и постоянным свечением светодиода «1» зелёным светом.

Для выхода из режима необходимо замкнуть перемычку J10.

Внимание! Если после обучения менялась конфигурация ШС, добавлялись, отключались извещатели, отключались ШС и т.п., то для корректной работы прибора необходимо провести повторное обучение ШС.

9 ОБНОВЛЕНИЕ ПРОШИВКИ ПРИБОРА

Можно осуществить обновление прошивки прибора, если производитель объявил о выходе данной прошивки и если есть необходимость. Файл прошивки (с расширением *.fsa) можно скачать на нашем сайте www.arsenal-pro.ru в разделе «Техподдержка / Софт / Гранит-2...12 / Файл прошивки.....».

Последовательность действий при обновлении прошивки прибора:

- отключите питание прибора 220 В, снимите крышку прибора, АБ должна быть подключена;
- запустите на компьютере Конфигуратор;
- подключите прибор microUSB-кабелем к компьютеру, дождитесь опознания прибора про-

граммой и кликните по значку  («Изменение прошивки прибора»);

Далее необходимо следовать открывшейся в Конфигураторе инструкции:

- замкните перемычку J11 на плате контроллера прибора, нажмите кнопку SB2. Светодиод «Отключение» будет светиться жёлтым (остальные погаснут) – прибор готов к смене прошивки;
- в окне «Прошивка прибора Гранит» укажите место расположения новой версии прошивки – «Путь к файлу прошивки» → «Обзор» → «Открыть»;
- нажмите на кнопку «Далее»;
- дождитесь появления окна с сообщением «Прошивка успешно завершена» → «ОК».

Прибор перепрошит. Разомкните J11. Прибор перезапустится и перейдет в рабочий режим. Конфигуратор в нижней строке отобразит новую версию прошивки прибора.

Если в процессе перепрошивки произошел сбой (отключение питания прибора или компьютера, отсоединение USB-кабеля и т.п.), то процедуру перепрошивки необходимо провести заново.

10 ПОДГОТОВКА ПРИБОРА К РАБОТЕ. ПРОВЕРКА РАБОТОСПОСОБНОСТИ

- 1) Перед началом работы внимательно изучите настоящее «Руководство»: ознакомьтесь с принципом работы прибора, а также со схемами внешних соединений (Приложение Б). **Особое внимание обратите на меры безопасности (п. 2).**
- 2) Установите прибор на охраняемом объекте в месте, где он защищен от воздействия атмосферных осадков, механических повреждений и доступа посторонних лиц. Учтите, что если планируется частое пользование кнопкой «УПРАВЛЕНИЕ», располагать прибор необходимо в доступном месте.
- 3) Установите порт Touch Memory (или считыватель «Портал») в удобном для Вас месте, в соответствии с выбранной тактикой применения прибора. Использование дистанционного управления прибором с помощью электронных ключей позволяет применить скрытное расположение прибора в охраняемом помещении.

Произведите монтаж всех линий, соединяющих прибор с охранными и пожарными извещателями, световыми и звуковыми оповещателями, портом ТМ, соблюдая полярность в соответствии со схемой соединений.

Внимание! Допускается одновременное включение в ШС пожарных извещателей, только увеличивающих потребляемый ток при срабатывании (токопотребляющие, типа ИП101-1А-А1(А3), ИП212-63(М), ИП535-7 и т.п.), либо только извещателей, размыкающих выходную цепь (электроконтактные, типа ИП103, ИП105 и т.п.).

- 4) Перед установкой аккумуляторной батареи в прибор необходимо подсоединить синюю клемму к минусовому, а красную – к плюсовому контакту аккумуляторной батареи. При длительном выключении прибора, при отсутствии питания 220 В, целесообразно отключить аккумуляторную батарею, сняв клемму с контакта «+» для предотвращения ее разряда.

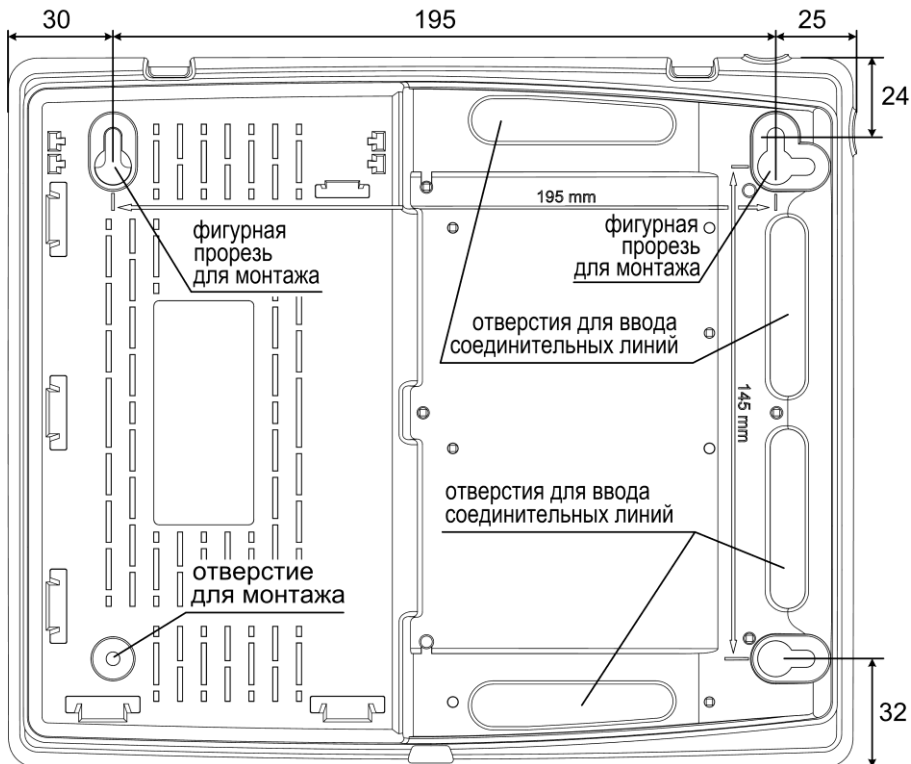


Рис.3 Задняя стенка прибора. Присоединительные размеры

- 5) Вы можете задать нужную тактику применения прибора, установив необходимым образом положение переключателей J1...J3, предварительно сняв крышку прибора.
- Если предусмотрен контроль доступа, для прибора **Гранит-4** задайте тип электрозамка точки доступа переключателем J5. Замкнутая переключатель соответствует замку 2-го типа (электромеханическая защелка).
 - Замкнутая переключатель J6 задает для всех охранных шлейфов сигнализации (ШС) задержку постановки 4 секунды, а ШС1 ставится на охрану по тактике «открытая дверь».
 - Считывание положения переключателей J1...J3 и J6 происходит при перезапуске прибора. Перезапуск прибора осуществляется кратковременным нажатием на кнопку SB2.
 - Прибор поставляется заводом изготовителем с предустановленной тактикой работы «Централизованная охрана».
- 6) Проверьте правильность выполнения монтажа и проведите проверку работоспособности прибора с питанием от сети переменного тока и АБ в следующей последовательности (при установленной тактике «Централизованная охрана», J6 - замкнута):
- убедитесь в функционировании электронных ключей, если имеется необходимость, запрограммируйте их;
 - приведите в дежурное состояние ШС, закрыв двери, окна и т.п.;
 - нажатием кнопки «УПРАВЛЕНИЕ» поставьте прибор на охрану;
 - если индикатор ШС мигает зеленым, а световой оповещатель (лампа) светится постоянно, то ШС исправен, если лампа «мигает», а индикатор ШС мигает зеленым/красным, то соответствующий ШС неисправен. Исправьте ШС и перепоставьте прибор. Постановка/снятие прибора не должны вызывать включения звукового оповещателя, независимо от состояния ШС.

- 7) Снимите прибор с охраны нажатием кнопки «УПРАВЛЕНИЕ», при этом должны погаснуть световой оповещатель и световые индикаторы ШС.
- 8) Произведите нарушение ШС – откройте выходную дверь и оставьте её в открытом состоянии.
- 9) Поставьте прибор на охрану при помощи ключа охраны, при этом лампа должна «мигать», а индикатор соответствующего ШС должен «мигать» зелёным/красным. Звуковой оповещатель работать не должен.
- 10) В течение одной минуты закройте входную дверь, при этом лампа будет светиться непрерывно, а индикатор ШС «мигать» зелёным, потом светится постоянно зелёным. Спустя 3 минуты откройте выходную дверь. Световой оповещатель, индикатор ШС и индикатор «Тревога» должны перейти в «мигающий» тревожный режим свечения, включиться звуковой оповещатель на время 3 минуты.
- 11) Закройте выходную дверь, характер сигнализации тревоги не должен измениться.
- 12) Снимите прибор с охраны при помощи ключа охраны – индикация отключится.
- 13) Проверьте способность прибора фиксировать срабатывание каждого извещателя включенного в шлейф сигнализации.
- 14) Установите тактику «Пожарная охрана» и убедитесь в способности прибора различать срабатывание одного пожарного извещателя («Пожар 1») и двух пожарных извещателей («Пожар 2»). Для этого произведите принудительное срабатывание извещателей. Проверьте режим «Неисправность ШП» - при поставленном на охрану пожарном ШС сделайте короткое замыкание и обрыв в шлейфе.
- 15) Путем отключения прибора от сети 220 В убедитесь в работоспособности прибора при питании от аккумуляторной батареи.

11 ВОЗМОЖНЫЕ НЕИСПРАВНОСТИ И СПОСОБЫ ИХ УСТРАНЕНИЯ

Таблица 12 – Возможные неисправности и способы их устранения

Наименование неисправности	Возможная причина	Способ устранения
При подключении прибора к сети не светится индикатор «Сеть»	Нет напряжения сети	Проверить наличие напряжения 220 В в сети питания
	Ослабли контакты на клеммах	Проверить контакты и затянуть винт
При постановке прибора на охрану не включается световой оповещатель	Ослабли контакты на клеммах или оборваны провода цепи светового оповещения	Проверить контакты и затянуть винты или устранить обрыв
	Неисправен световой оповещатель	Проверить и при необходимости заменить оповещатель
Звуковой оповещатель не слышен или звучит тихо	Ослабли контакты на клеммах разъема или оборваны провода цепи звукового оповещения	Проверить контакты и затянуть винты или устранить обрыв
	Неисправен звуковой оповещатель	Проверить и при необходимости заменить оповещатель
Прибор не работает от аккумуляторной батареи.	Глубокий разряд аккумуляторной батареи	Зарядить аккумуляторную батарею при помощи специального зарядного устройства
	Неисправна аккумуляторная батарея	Проверить и при необходимости заменить аккумуляторную батарею
	Аккумуляторная батарея неправильно подключена	Подсоединить синюю клемму к минусовому, а красную к плюсовому контакту аккумуляторной батареи

12 ПРОВЕРКА ТЕХНИЧЕСКОГО СОСТОЯНИЯ

Настоящая методика предназначена для персонала, обслуживающего технические средства охранно-пожарной сигнализации и осуществляющего проверку технического состояния (входной контроль).

Методика включает в себя проверку работоспособности прибора и оценку его технического состояния с целью выявления скрытых дефектов. Несоответствие прибора требованиям, указанным в данной методике, является основанием для предъявления претензий предприятию-изготовителю.

Проверка технического состояния должна проводиться при нормальных климатических условиях, согласно Руководству по эксплуатации.

Последовательность операций при проверке технического состояния прибора приведена в таблице 13.

Таблица 13 – Проверка технического состояния прибора

№ п/п	Наименование параметра	Используемая аппаратура	Методика проверки
1	Внешний вид	-	Провести внешний осмотр. Убедиться в отсутствии внешних повреждений прибора, в соответствии заводского номера прибора номеру, указанному в руководстве по эксплуатации. Длительность проверки: 2 мин.
2	Комплектность	-	Убедиться внешним осмотром в соответствии состава прибора комплектности указанной в п. 1.3 Руководства. Длительность проверки: 1 мин.
3	Подготовка к испытаниям	-	Отключить встроенный аккумулятор, сняв провод с его клеммы. Подключить порт ТМ, соблюдая полярность. Подключить внешний световой оповещатель. Проверить установку перемычек на плате контроллера прибора в тактику «Централизованная охрана» (перемычки J1...J3 разомкнуты, J6 замкнута, J5 разомкнута). Оконечные резисторы должны быть отключены. Подключить прибор к сети 220 В - индикатор «Сеть» на приборе должен засветится зелёным светом. Длительность проверки: 2 мин.
4	Проверка индикации нарушения ШС и неисправности аккумулятора	-	Поставить прибор на охрану нажав и отпустив кнопку «УПРАВЛЕНИЕ». Светодиодные индикаторы «1»...«4» должны мигать зеленым, внешний световой оповещатель должен мигать, светодиодный индикатор «АБ» должен быть выключен (аккумулятор отключен). Длительность проверки: 1 мин
5	Проверка снятия с охраны/ постановки на охрану кнопкой «УПРАВЛЕНИЕ»	-	Снять прибор с охраны, нажав и отпустив кнопку «УПРАВЛЕНИЕ». Светодиодные индикаторы «1»...«4» и внешний световой оповещатель должны погаснуть. Подключить ко всем ШС резисторы 7,5 кОм (входят в комплект поставки). Поставить на охрану прибор, нажав и отпустив кнопку «УПРАВЛЕНИЕ». Светодиодные индикаторы «1»...«4» должны светиться зеленым, внешний световой оповещатель должен быть включен. Длительность проверки: 2 мин.
6	Проверка напряжения на клеммах подключения ШС	Мультиметр М890С или аналогичный	Прибор должен находиться в режиме охраны. Измерить напряжение на клеммах ШС. На клеммах «ШС1» – «ШС4» напряжение должно быть от 19 до 20 В. Длительность проверки: 1 мин.
7	Проверка возможности снятия с охраны /постановки на охрану	-	К клеммам ШС должны быть подключены оконечные резисторы 7,5 кОм (входящие в комплект поставки). Коснуться порта ТМ ключом охраны. Прибор должен перейти в режим «снят с охраны» аналогично п.5. Еще раз коснуться порта ТМ электронным ключом охраны.

№ п/п	Наименование параметра	Используемая аппаратура	Методика проверки
	электронным ключом		Прибор должен перейти в режим охраны аналогично п.5. Длительность проверки: 1 мин.
8	Проверка приема извещений по ШС в режиме охраны	Магазин сопротивлений Р33, секундомер	Подключить к ШС1 магазин сопротивлений. Выставить сопротивление 7,5 кОм. Поставить прибор на охрану. Через 1 минуту установить магазином сопротивлений сопротивление 1,8 кОм. Прибор должен перейти в режим тревоги. При этом внешний световой оповещатель должен мигать, индикатор «1» должен мигать зеленым. Снять прибор с охраны. Установить сопротивление 4 кОм. Поставить прибор на охрану. Подождать 1 минуту. Прибор должен оставаться в режиме охраны. Установить сопротивление 8 кОм. Прибор должен оставаться в режиме охраны. Установить сопротивление 10 кОм. Прибор должен перейти в режим тревоги. Отсоединить магазин сопротивлений и установить в ШС1 резистор 7,5 кОм. Повторить для ШС2...ШС4. Длительность проверки: 6 мин.
9	Проверка перехода прибора на резервное питание	-	Подключить к прибору резервное питание (встроенный резервный аккумулятор). Индикатор «АБ» на приборе должен светиться зеленым. Поставить прибор на охрану. Отключить прибор от сети 220 В. Индикатор «Сеть» на приборе должен выключиться. Подключить к прибору сеть 220 В. При отключении и подключении сети 220 В индикаторы «1»...«4» на приборе не должны изменить режим свечения. Длительность проверки: 1 мин.
10	Проверка включения sireны при нарушении ШС1...ШС4 в режиме охраны, проверка длительности звучания sireны	Секундомер	Отключить прибор от резервного и сетевого питания. Подключить внешний звуковой оповещатель (сирену) согласно схеме подключения. Подключить к прибору сеть 220 В. Подключить к прибору резервное питание (встроенный резервный аккумулятор). Поставить прибор на охрану. Подождать 1 минуту. Нарушить и восстановить ШС1, в результате чего по окончании интервала времени задержки оповещения включится сирена на 3 минуты. Перепоставить прибор на охрану. Сирена выключится. Аналогично проверить включение sireны по нарушению ШС2...ШС4 (при нарушении ШС2...ШС4 сирена включается без задержки). Длительность проверки: 4 мин.
11	Проверка постановки на охрану с «закрытой дверью»	Секундомер	Перепоставить прибор на охрану. Многочисленные нарушения/восстановления ШС2 в течение действия задержки постановки «закрытая дверь» (1 минута) не должно приводить к включению sireны и переходу прибора в режим тревоги. При этом индикатор «2» и внешний световой оповещатель должны отображать состояние ШС2. По истечении задержки постановки «закрытая дверь» нарушение ШС2 должно вызвать немедленное включение sireны и переход в режим тревоги. Длительность проверки: 2 мин.

№ п/п	Наименование параметра	Используемая аппаратура	Методика проверки
12	Проверка длительности сохранения несбрасываемой памяти	Секундомер	Задать тактику работы прибора «Радиоохрана», для чего установить переключки на плате контроллера прибора: J2 – замкнута, J1 и J3 – разомкнуты, J6 – разомкнута и нажать кнопку SB2. Поставить прибор на охрану. Подождать 5 секунд. Нарушить ШС3. Прибор должен перейти в режим «тихая тревога» (без включения сирены). Отключить питание прибора (220 В + АБ), подождать 5 секунд. Восстановить ШС3. Подключить к прибору сеть 220 В. Перепоставить прибор в режим охраны. Индикаторы «3» и «Тревога» должны мигать в течение 15 минут до момента перехода индикатора «3» в непрерывный режим свечения («Тревога» погаснет). Длительность проверки: 20 мин.
13	Проверка передачи сигналов на ПЦН1, ПЦН2	Мультиметр М890С или аналогичный	Поставить прибор на охрану. Проверить сопротивление между клеммами «ПЦН1». Оно должно быть менее 20 Ом. Проверить сопротивление между клеммами «ПЦН2». Оно должно быть менее 20 Ом. Нарушить ШС1. Проверить сопротивление между клеммами ПЦН1. Оно должно быть более 500 кОм. Нарушить ШС3 (ШС2). Проверить сопротивление между клеммами ПЦН2. Оно должно быть более 500 кОм. Длительность проверки: 2 мин.
14	Проверка величины выходного напряжения 12 В	Мультиметр М890С или аналогичный МЛТ-2-56 Ом ± 10 %	Отключить прибор от сети питания. Подключить к клеммам «+12», «ОБЩ» (клеммник Х6) резистор сопротивлением 56 Ом, 2Вт. Включить прибор. Поставить прибор на охрану. Замерить напряжение на резисторе – оно должно составлять от 13 до 14 В. Отключить резистор. Длительность проверки: 2 мин.

13 ТЕХНИЧЕСКОЕ ОБСЛУЖИВАНИЕ

Эксплуатационно-технический персонал, в обязанности которого входит техническое обслуживание прибора, должен знать конструкцию и правила эксплуатации прибора.

Работы проводит электромонтер охранно-пожарной сигнализации с квалификацией не ниже 5 разряда.

Сведения о проведении регламентных работ заносятся в журнал учета регламентных работ и контроля технического состояния средств охранно-пожарной сигнализации.

Соблюдение периодичности, технологической последовательности и методики выполнения регламентных работ являются обязательными.

При выполнении работ по техническому обслуживанию следует руководствоваться разделом «Указания мер безопасности» данного Руководства по эксплуатации, а также «Руководством по техническому обслуживанию установок охранно-пожарной сигнализации».

Предусматриваются следующие виды и периодичность технического обслуживания:

- плановые работы в объеме регламента №1 - один раз в 3 месяца;
- плановые работы в объеме регламента №2 - при поступлении с охраняемого объекта двух и более ложных тревог в течение 30 дней.

Перечень работ для регламентов приведены в таблице 14 и таблице 15.

Вся контрольно-измерительная аппаратура должна быть поверена.

Не реже одного раза в год проводить проверку сопротивления изоляции прибора в соответствии с п.3 таблицы 15.

Таблица 14 – ПЕРЕЧЕНЬ работ по регламенту №1 (технологическая карта №1)

Содержание работ	Порядок выполнения	Приборы, инструмент, оборудование, материалы	Нормы и наблюдаемые явления
1 Внешний осмотр, чистка прибора	1.1 Отключить прибор от сети переменного тока и удалить с поверхности прибора пыль, грязь и влагу	Ветошь, кисть флейц	
	1.2 При наличии резервного источника питания (аккумулятора) удалить с его поверхности пыль, грязь, влагу. Измерить напряжение резервного источника. В случае необходимости зарядить или заменить аккумулятор	Ветошь, кисть флейц, прибор Мультиметр М890С или аналогичный	Напряжение должно соответствовать паспортным данным на аккумулятор
	1.3 Снять крышку с прибора и удалить с поверхности клемм, контактов перемычек, предохранителей пыль, грязь, следы коррозии	Отвертка, ветошь, кисть флейц, бензин Б-70	Не должно быть следов коррозии, грязи
	1.4 Проверить соответствие номиналу и исправность предохранителей.	Мультиметр М890С или аналогичный	-
	1.5 Проверить соответствие подключения внешних цепей к клеммам прибора	Отвертка	Должно быть соответствие схеме внешних соединений
	1.6 Подтянуть винты на клеммах, где крепление ослабло. Восстановить соединение, если провод оборван. Заменить провод, если нарушена изоляция	Отвертка	-
2 Проверка работоспособности	2.1 Провести проверку прибора по плану таблицы 13.	-	-

Таблица 15 – ПЕРЕЧЕНЬ работ по регламенту №2 (технологическая карта №2)

Содержание работ	Порядок выполнения	Приборы, инструмент, оборудование, материалы	Нормы и наблюдаемые явления
1 Внешний осмотр, чистка прибора	1.1 Выполнить по пунктам 1.1 – 1.6 технологической карты №1	-	-
2 Проверка работоспособности прибора	2.1 Выполнить работы в соответствии с пунктом 2 технологической карты №1	-	-
3 Измерение сопротивления изоляции	3.1 Отключить прибор от сети и резервного источника питания	-	-
	3.2 Соединить между собой клеммы «ШС», «ОБЩ», «+12В», «ОБЩ».	-	-
	3.3 Измерить сопротивление изоляции между клеммой «L» и сетевой клеммой	Мегаомметр типа Е6-16, отвертка	Сопротивление должно быть не менее 20 МОм
4 Проверка работоспособности прибора при пониженном напряжении питания	4.1 Подключить прибор к автотрансформатору 4.2 Установить напряжение 187 В и выполнить п.п.3 - 8, 12 - 13 таблицы 13	РНО-250-2, Мультиметр М890С или аналогичный, отвертка	-

14 ОГРАНИЧЕННАЯ ГАРАНТИЯ

Производитель данного устройства несет ответственность за его работу только в рамках гарантийных обязательств.

Производитель не несет ответственность за неисправности, вызванные качеством подключения, монтажа и т.п.

Производитель не несет ответственности за любой ущерб, возникший от использования устройства, как для его владельца, так и для третьих лиц в следующих случаях:

- устройство эксплуатировалось и обслуживалось не в соответствии с руководством по эксплуатации;

- устройство изменено или модифицировано;

- устройство повреждено в силу форс-мажорных обстоятельств, а также из-за скачка напряжения, использования не по назначению, злоупотребления, небрежности, несчастного случая, неправильного обращения или других причин, не связанных с дефектами в устройстве.

- устройство ремонтировалось или модифицировалось лицами, не являющимися квалифицированным персоналом официального сервисного центра, что усилило повреждение или дефект;

Для получения гарантийного сервисного обслуживания в течение гарантийного периода обратитесь в наш сервисный центр за информацией, затем отправьте устройство в сервисный центр с описанием проблемы.

Производителем постоянно ведётся работа по усовершенствованию устройства, поэтому возможны незначительные отличия внешнего вида устройства от приведённого в данном Руководстве. Также возможны незначительные отличия в расположении и маркировке органов управления и индикации.

15 СВЕДЕНИЯ ОБ УТИЛИЗАЦИИ

Изделие не содержит драгоценных и токсичных материалов и утилизируется обычным способом. Не выбрасывайте изделие с бытовыми отходами, передайте его в специальные пункты приема и утилизации электрооборудования и вторичного сырья.



Корпусные детали изделия сделаны из ABS-пластика, допускающего вторичную переработку.

АБ необходимо сдавать в пункты приема отработанных аккумуляторных батарей.

Всегда соблюдайте действующие законы РФ, регулирующие утилизацию материалов. Незаконный вывоз в отходы оборудования со стороны пользователя ведет к применению административных мер, предусмотренных по закону.

16 СВИДЕТЕЛЬСТВО О ПРИЕМКЕ

Прибор приемно-контрольный и управления охранно-пожарный Гранит-_____ соответствует требованиям ТУ 4372-015-12690085-15 и конструкторской документации, признан годным к эксплуатации.

Дата выпуска:

Заводской номер прибора:

Штамп ОТК

17 ГАРАНТИЙНЫЕ ОБЯЗАТЕЛЬСТВА

Срок гарантийных обязательств 3 года. Срок гарантийных обязательств за пределами Российской Федерации 1 год.

В течение этого срока изготовитель обязуется производить бесплатно, по своему усмотрению, ремонт, замену либо наладку вышедшего из строя прибора. На приборы, имеющие механические повреждения, следы самостоятельного ремонта или другие признаки неправильной эксплуатации, гарантийные обязательства не распространяются (см. п.14 Ограниченная гарантия).

Срок гарантийного обслуживания исчисляется со дня покупки прибора. Отсутствие отметки о продаже снимает гарантийные обязательства.

Дата продажи:

Название торгующей организации:

МП

18 КОНТАКТНАЯ ИНФОРМАЦИЯ

**Сервисный центр
Техническая поддержка
Россия, 633010,
Новосибирская обл., г.Бердск, а/я 12**

тел.: (383) 363-98-67
тел.: 8-800-200-00-21
(многоканальный)












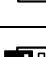


skype: arsenal_servis
e-mail:
support@arsenalnpo.ru

ООО НПО «Сибирский Арсенал»
Россия, 630073,
г.Новосибирск, мкр.Горский, 8а

тел.: (383) 240-85-40

e-mail: info@arsenalnpo.ru
www.arsenal-npo.ru

19 ПРИЛОЖЕНИЕ А. ТАКТИКИ ПРИМЕНЕНИЯ

Встроенные тактики применения	№ ШС	Тип ШС	ПЦН				Разом. ПЦН трев.	Автозврат	2 с выкл. ПЦН	Круглоосуточ.	«Тихая» тревога	Задер. 15с	«Откр. дверь»	Выход ОПВ	«Управление»	Подтв. звуком		
			1	2	3	4												
ГРАНИТ-2	1.Централизованная охрана		1	охрана	Т		Пуск	Н						Пуск	+			
			2	охрана		Т												
	2.Пожарная охрана		1	пож	П1+П2			П2П	Н						Пуск	нет		
			2	пож	П1+П2													
	3.Радиоохрана		1	охрана	Т		взят/снят	Н	+				+		Пуск	нет		
			2	пож		П1+П2				+								
	4.Ведомственная охрана		1	охрана	Т			Пуск	Н	+	+				Пуск	+	+	
			2	охрана		Т					+							
	5.Охрана офиса (1-й вариант) ПЦО ОВО		1	охрана	Т			П2П	Н					+	Пуск	нет		
			2	пож		П1+П2				+	+	+						
	6.Охрана офиса (2-й вариант)		1	охрана		Т		П2П	Н						Пуск	+		
			2	пож	П1+П2							+						
	7.Охрана офиса (3-й вариант)		1	охрана	Т		взят/снят	Н	+	+					Пуск	нет		
			2	охрана		Т				+		+						
ГРАНИТ-4	1.Централизованная охрана		1	охрана	Т								+					
			2	охрана	Т													
			3	охрана		Т												
			4	охрана		Т												
	2.Пожарная охрана		1	пож	П1+П2													
			2	пож	П1+П2													
			3	пож	П1+П2													
			4	пож	П1+П2													
	3.Радиоохрана		1	охрана	Т									+				
			2	охрана		Т		взят/снят	Н	+								
			3	охрана	Т						+	+				Пуск	нет	
			4	пож		П1+П2					+							
	4.Ведомственная охрана		1	охрана	Т													
			2	охрана	Т						+	+						
3			охрана		Т			Пуск	Н	+	+				Пуск	+	+	
4			охрана		Т					+	+							
5.Охрана офиса (1-й вариант) ПЦО ОВО		1	охрана	Т														
		2	охрана		Т								+					
		3	охрана		Т			П2П	Н	+		+	+		Пуск	нет		
		4	пож		П1+П2					+								
6.Охрана офиса (2-й вариант)		1	охрана +ТД		Т													
		2	охрана		Т													
		3	охрана		Т			П2П	Н						Пуск	+	+	
		4	пож	П1+П2							+							
7.Охрана офиса (3-й вариант)		1	охрана +ТД	Т														
		2	охрана		Т													
		3	охрана	Т				П2П	Н	+	+				Пуск	+	+	
		4	пож		П1+П2					+								

Пояснения к таблице:

- Т – Тревога, размыкание линии ПЦН при срабатывании охранного извещателя в ШС;
- П1 – Пожар1, размыкание линии ПЦН при срабатывании одного пожарного извещателя в ШС;
- П2 – Пожар2, размыкание линии ПЦН при срабатывании 2-х пожарных извещателей в ШС;
- П2П – Пожар2 или Пуск, замыкание линии ПЦН3 при срабатывании 2-х пожарных извещателей в ШС или ручной/дистанц. пуск;
- Пуск – автоматический от срабатывания 2-х пожарных извещателей в ШС или ручной/дистанц. пуск;
- взят/снят – в линию ПЦН3 выдаются извещения «взят на охрану» и «снят с охраны»;
- Н – Неисправность, размыкание линии ПЦН4 при неисправности прибора, либо при обрыве или коротком замыкании пожарного ШС, при вскрытии корпуса прибора;
- ТД – точка доступа;
- Разом.ПЦН трев. – линия ПЦН1/ПЦН2 размыкается только при тревоге (режим ПЦН – «Разомкнут, если тревога»);
- 2 с выкл. ПЦН – размыкание линии ПЦН на 2 секунды при снятии прибора с охраны;
- Задер.15 с – задержка включения внешнего звукового оповещателя при тревоге по охранному ШС1;
- «Откр. дверь» – тактика работы ШС1 - «открытая дверь»;
- «Управление» – возможность постановки/снятия прибора кнопкой «УПРАВЛЕНИЕ»;
- Подтв.звуком – подтверждение внешним звуковым оповещателем постановки на охрану/снятия с охраны электронным ключом.

20 ПРИЛОЖЕНИЕ Б. СХЕМЫ ВНЕШНИХ СОЕДИНЕНИЙ

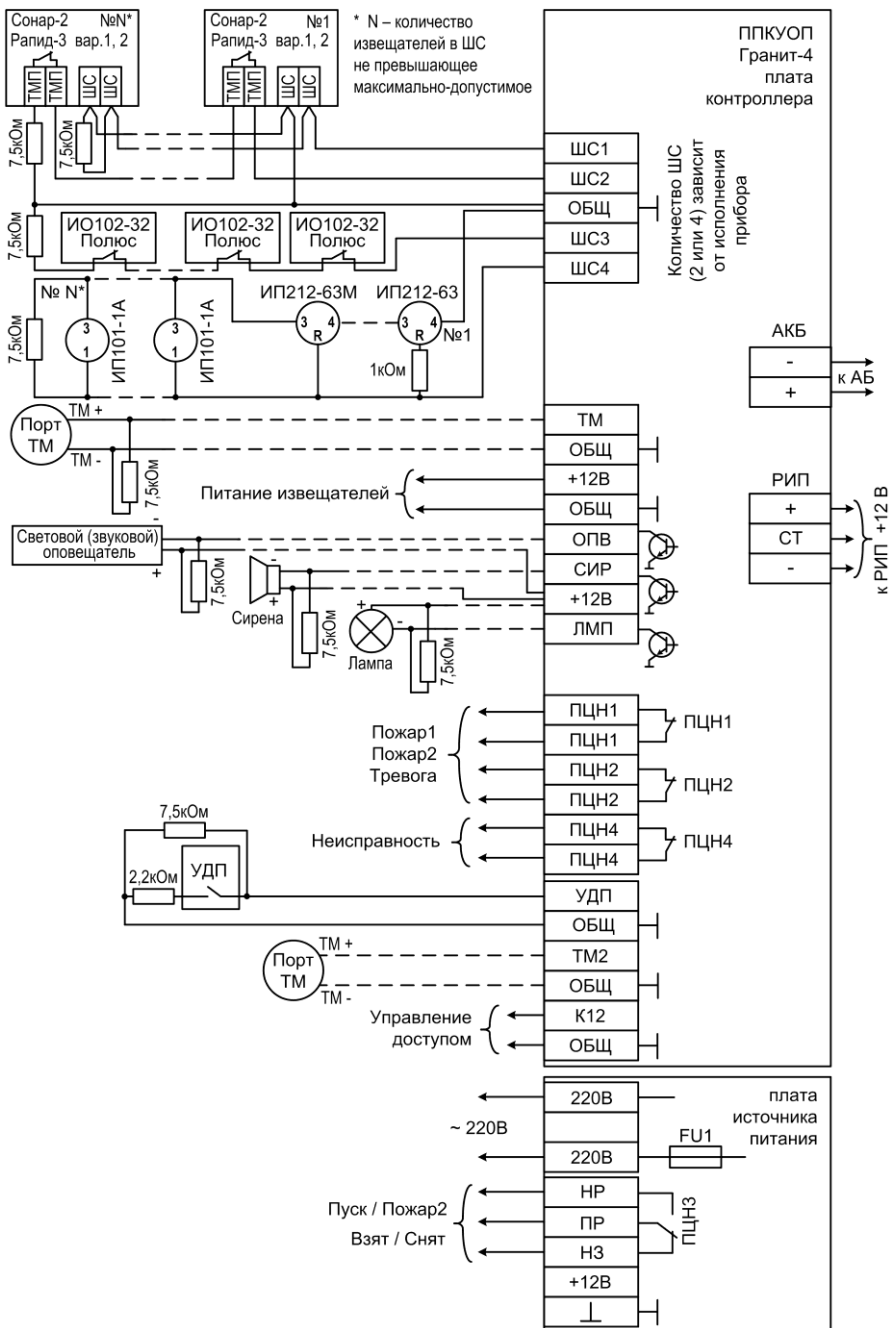


Рис.Б1 Схема внешних подключений

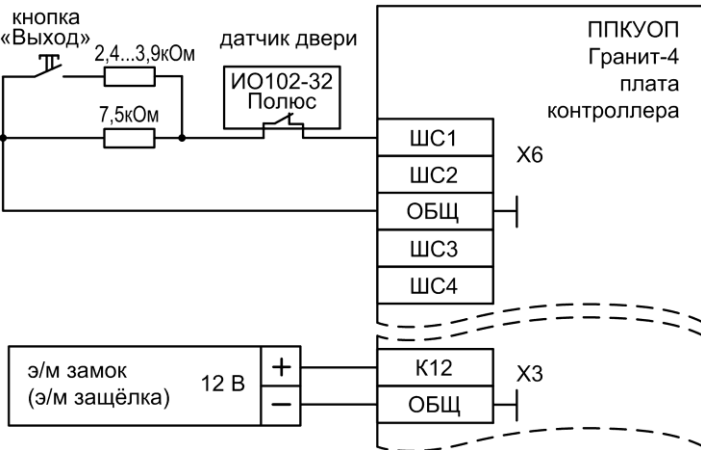


Рис.Б2 Схема подключения цепей управления доступом и э/м замка (э/м защёлки)

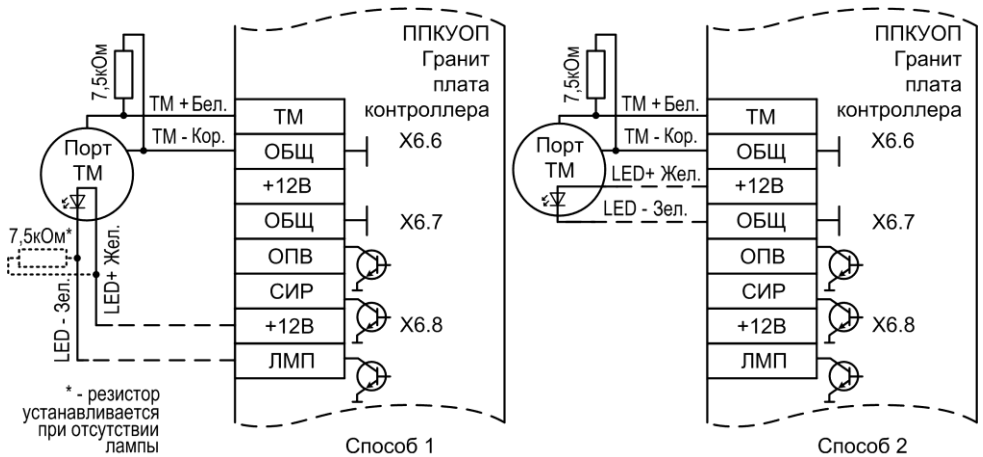


Рис.Б3 Схемы подключения порта Touch Memory

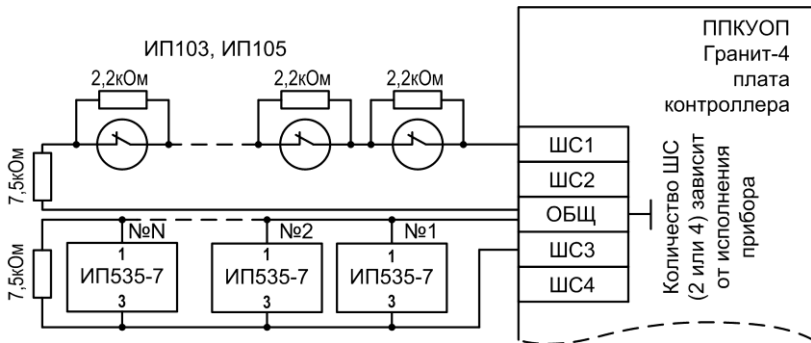


Рис.Б4 Схема подключения ручных пожарных извещателей ИП535-7 и тепловых пожарных извещателей типа ИП103, ИП105

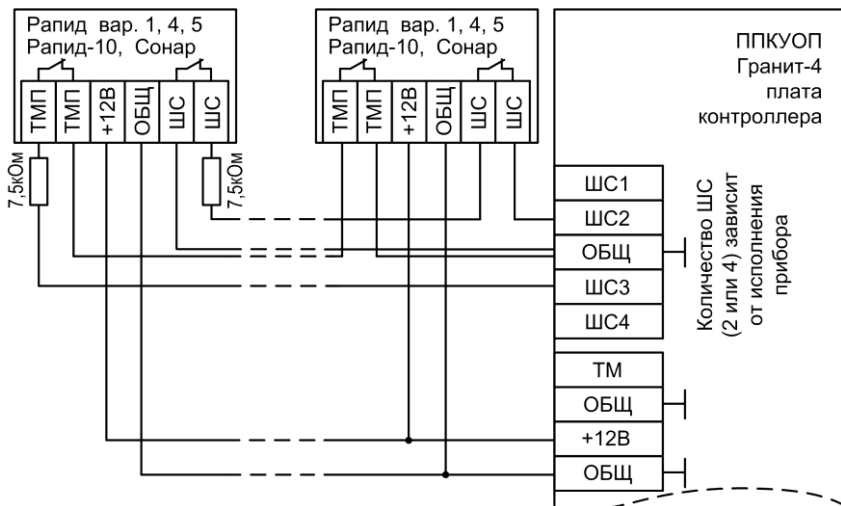


Рис.Б5 Схема подключения охранных извещателей Rapid var.1,4,5, Rapid-10, Сонар (тампер подключён к отдельному ШС)

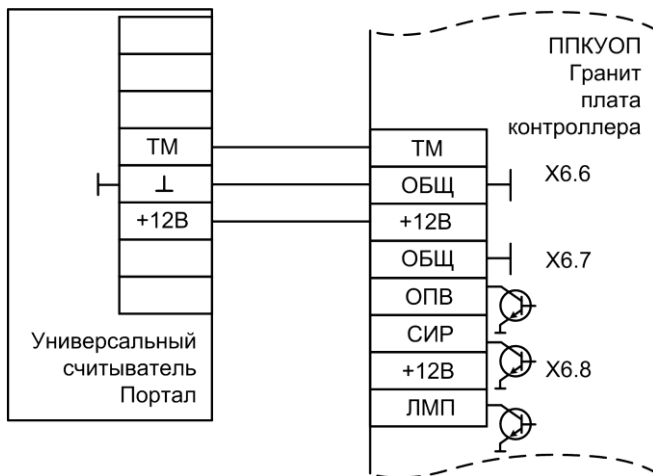


Рис.Б6 Схема подключения универсального считывателя «Портал»

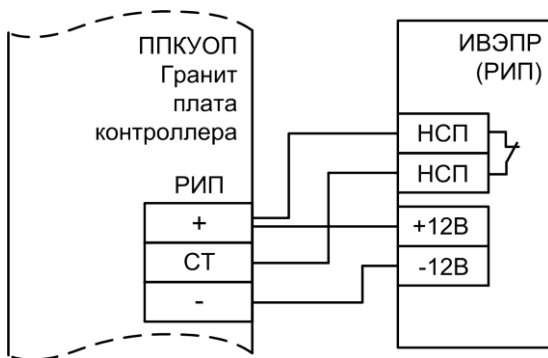


Рис.Б7 Схема подключения источника внешнего электропитания резервированного (РИП)

НПО «Сибирский Арсенал»

630073 г.Новосибирск

мкр. Горский, 8а

тел.: 8-800-200-00-21

e-mail: info@arsenalnpo.ru

www.arsenal-npo.ru