

## ■ Спецификация



<b>Модель</b>	TSc-DVi720pAHDv(2.8-12)
Матрица	1/4" Progressive CMOS
Разрешение	<b>1 Мр</b>
Пиксели	1280 x 720 PAL
Чувствительность	0.01 Люкс
День-Ночь	Авто/День/Ночь
Объектив	f=2,8-12 мм вариофокальный
Электронный затвор	Авто: PAL 1/50-1/100,000 сек
Синхронизация	Внутренняя
Гамма	0,45
Баланс белого	Авто
Видеовыход	Композитный (1.0Vp-p, 75Ом)
Сигнал/шум	>48dB (APU Выкл.)
ИК подсветка	21 шт.
Дальность ИК подсветки	20
Рабочая температура	-40°C ~ +50°C RH95% Макс.
Температура хранения	-20°C ~ +60°C RH95% Макс.
Питание	DC12V/400mA
Габариты	ø142 x 100 мм
Вес	720 г
Класс защиты	IP66

№		
1	Антивандалная цветная видеокамера с ИК подсветкой	1
2	Гарантийный талон	1
3	Инструкция	1

# Инструкция



[www.Tantos.pro](http://www.Tantos.pro)



## Антивандалная купольная цветная видеокамера AHD 720P

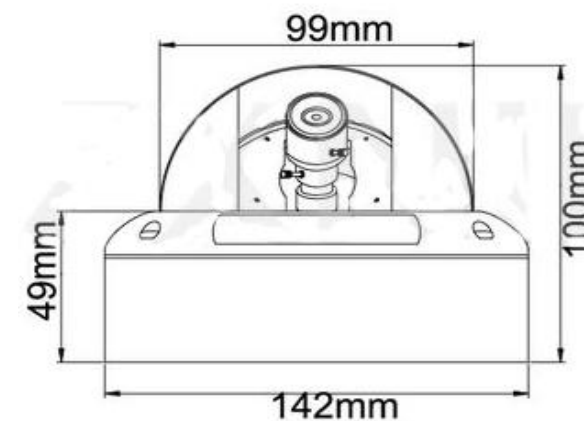
высокого разрешения с функцией «День/Ночь»

## TSc-DVi720pAHDv(2.8-12)

- **ВНИМАНИЕ:**  
**перед началом эксплуатации изделия необходимо ознакомиться с инструкцией!**

При неисправности не пытайтесь самостоятельно разобрать или починить камеру.  
 Неисправную камеру передайте Вашему продавцу.

## ■ Габариты



## Подключение



Видео



Питание



### ВНИМАНИЕ:

- Питание камеры, рабочая температура, полярность должно строго соответствовать заявленному в данной Инструкции.
- От удара молнии используются устройства грозозащиты.
- Для сохранения качества изображения и работоспособности камеры, соединительные кабели не должны быть очень большой длины (предварительно необходимо получить консультацию у технических специалистов).
- Избегайте попадания прямых солнечных лучей
- Используйте изделие вдали от нагревательных элементов и батарей

## ПРОБЛЕМЫ И ПУТИ ИХ РЕШЕНИЯ

### 1. Нет изображения и нет питания

- . Возможно, отсутствует питание, проверьте питание. Проверьте правильность соединения Видеосигнала.
- . Проверьте, что питание и сигналы доходят до камеры.

### 2. Изображение «прыгает».

- . Возможно, питание камеры поступает импульсами. Необходимо использовать соответствующее оборудование для стабильного питания камеры.

### 3. Цвет фона изображения меняется постоянно.

- . Электромагнитное поле флуоресцентных ламп вызывает изменение цвета. Это правильное явление для камер.
- . Снижение количества флуоресцентных ламп или увеличение расстояния между камерами и флуоресцентными лампами может улучшить ситуацию. Использование синхронизации камер от сети может решить проблему.

### 4. Смазанность изображения слишком велика.

- . Питание камеры нестабильно. Соединительный кабель неправильно подключен или имеет высокое сопротивление.

## Введение

Благодарим за покупку данной камеры!

Надеемся, что данное изделие удовлетворит Вашим требованиям по цене и качеству, что позволит построить оптимальную CCTV-систему.

Пожалуйста, внимательно ознакомьтесь с инструкцией перед началом эксплуатации изделия!



Для предотвращения удара электрическим током не помещайте камеру под воду на длительное время.



Данный знак сообщает о необходимости обратить особое внимание.



Данный знак сообщает о возможности удара электрическим током.

!	<b>ВНИМАНИЕ:</b>	!
<b>НЕ ОТКРЫВАТЬ!</b>		
<b>ВНИМАНИЕ:</b>		
<b>РИСК УДАРА ЭЛЕКТРИЧЕСКИМ ТОКОМ !</b>		