

G028402



IT Italiano

EN English

FR Français

DE Deutsch

ES Español

NL Nederlands

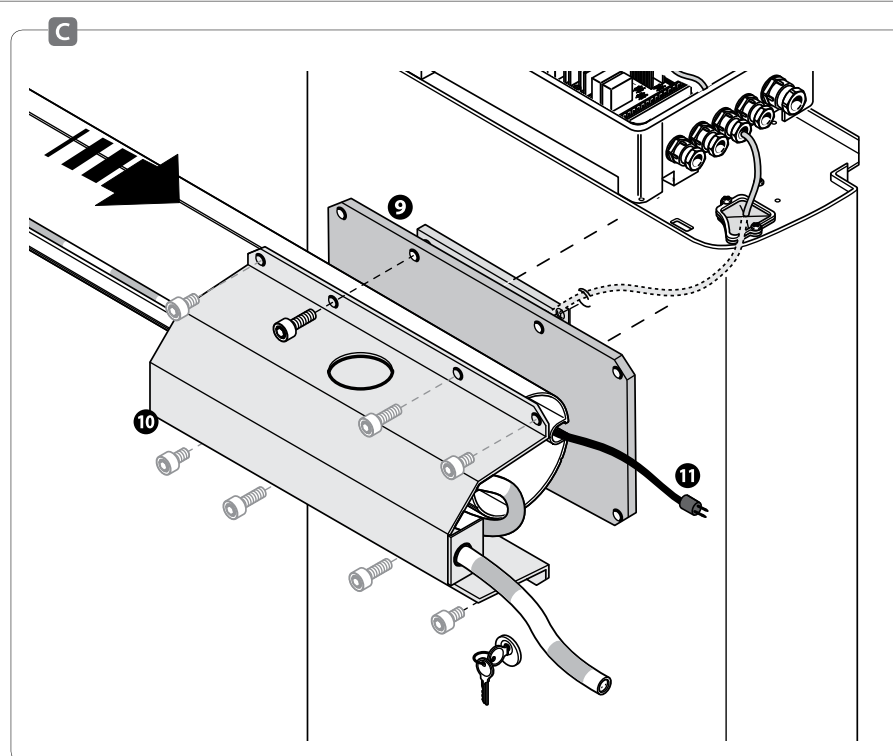
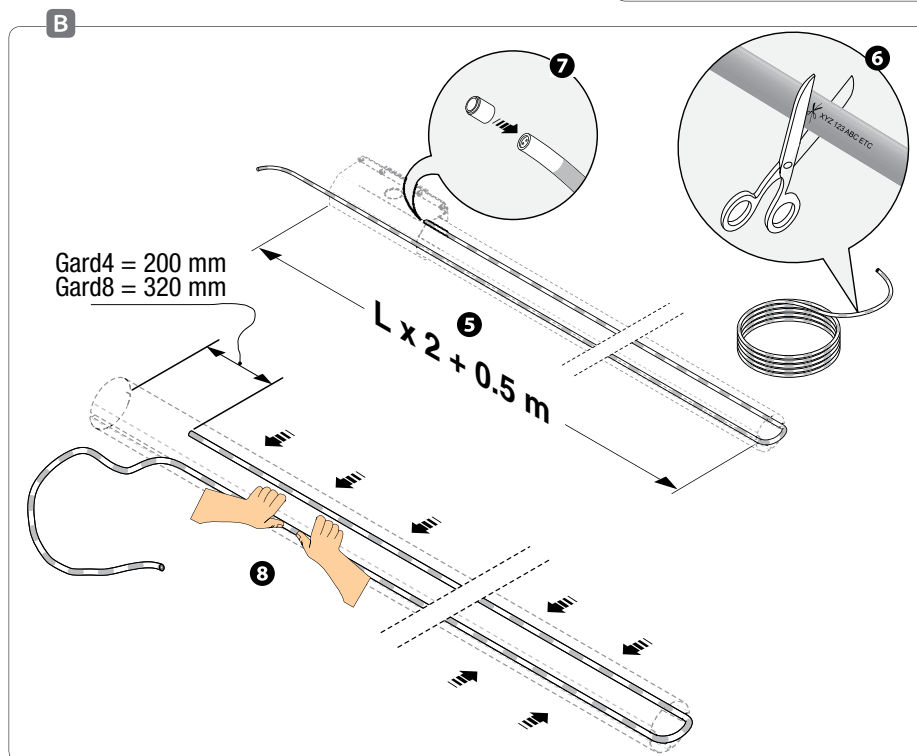
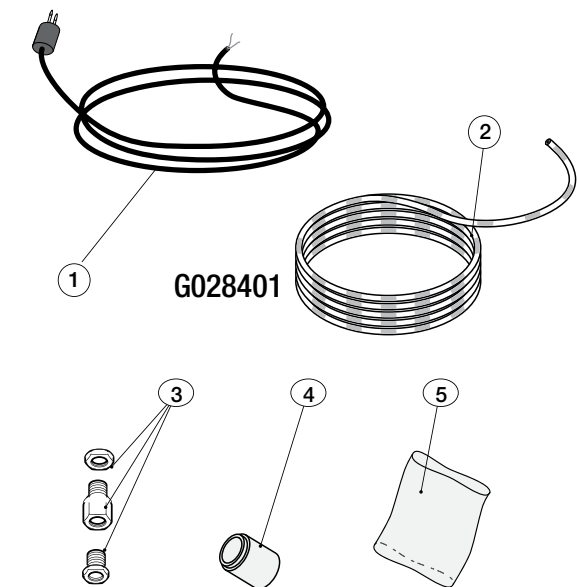
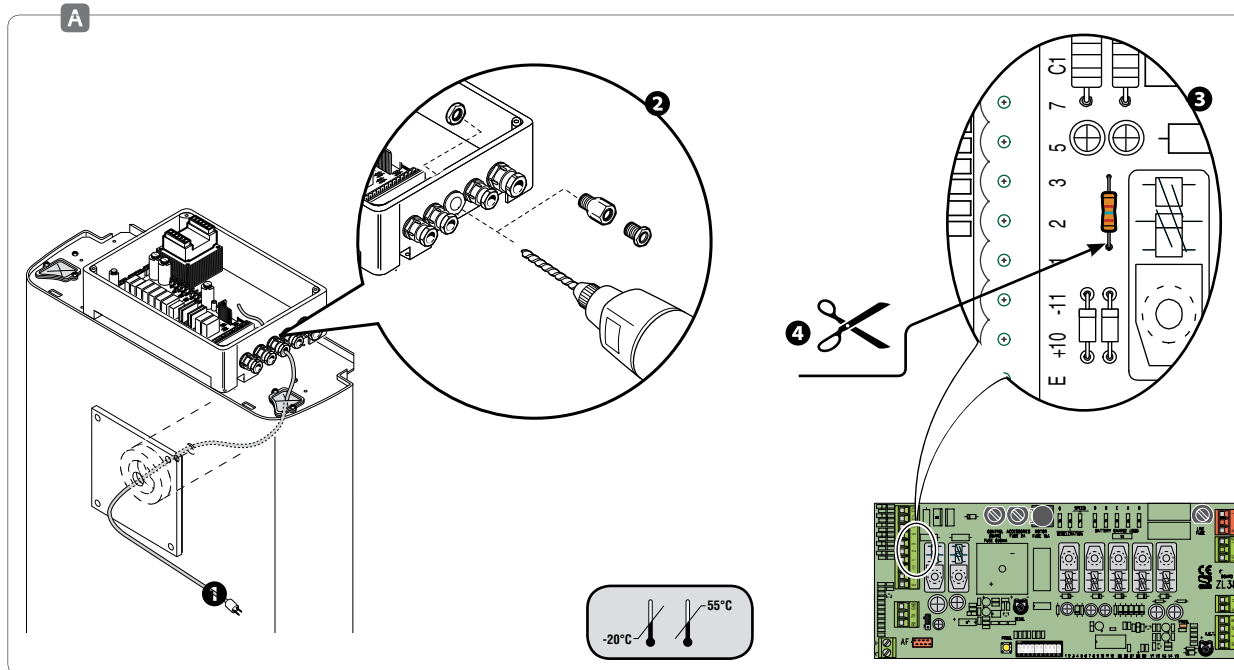
PT Portugues

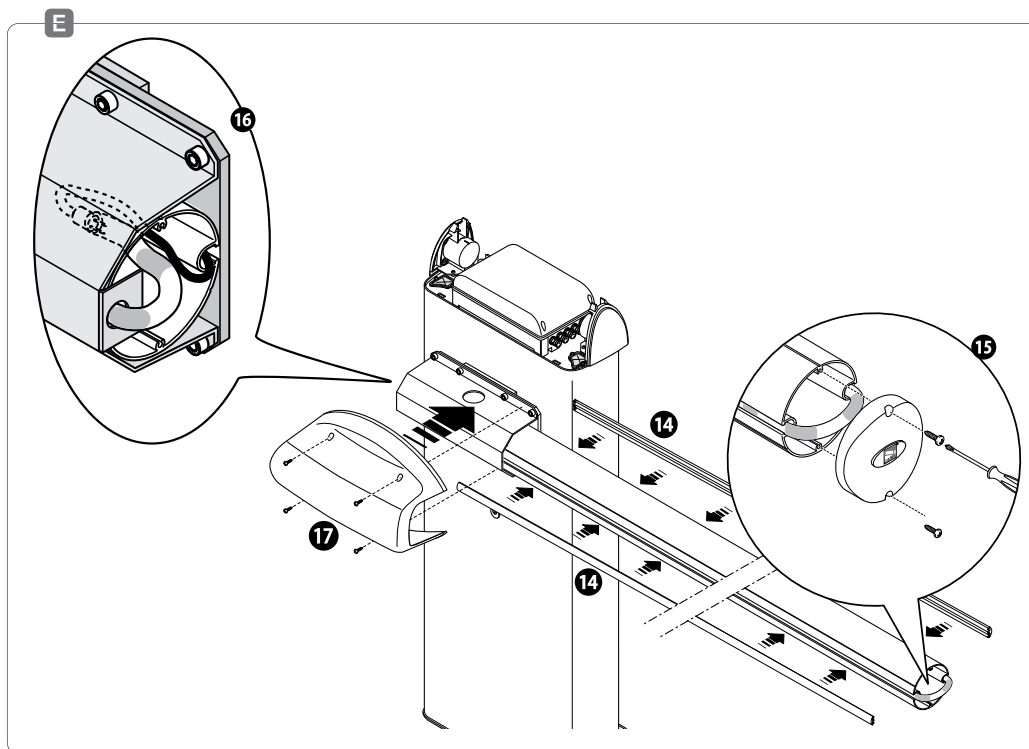
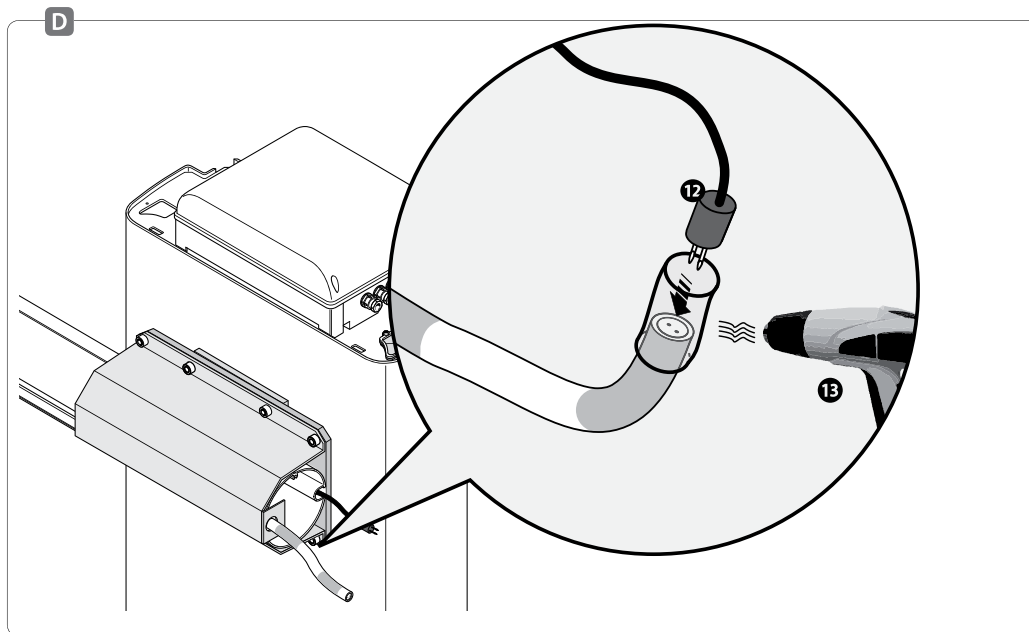
PL Polski

RU Русский

www.came.com

CAMEGROUP





IT CORDONE LUMINOSO E CAVO DI COLLEGAMENTO PER ASTE

COMPONENTI

1. Cavo di alimentazione
2. Cordone luminoso a LED
3. Pressacavo
4. Tappo d'isolamento
5. Guaina termorestringente

MONTAGGIO

- Inserire il cavo di alimentazione passando attraverso il foro centrale della piastra dell'albero di trasmissione **1**.
Forare il quadro comando in uno dei punti predisposti e montare il pressacavo **2**; collegare il cavo ai morsetti 10-E della scheda ZL38 **3**.

4 Attenzione! è necessario tagliare la resistenza indicata nel particolare **3**.

- Tagliare il cordone luminoso della lunghezza necessaria rispettando la formula indicata **5**, arrotondando alla cifra intera e facendo attenzione che il cordone luminoso può essere tagliato solo nei punti in cui è indicata la forbice \leq (ogni metro **6**).
Chiudere con il tappo d'isolamento **7** una delle due estremità del cordone e inserirlo quindi a pressione nelle scanalature dell'asta, come indicato in figura **8**.

- Montare, senza fissarli, la piastra intermedia **9** e l'attacco asta **10** (è sufficiente una delle 4 viti centrali); infilare l'asta. Attenzione! il cavo di alimentazione **11** deve essere messo nell'apposito tratto di cava libero.

Completare il fissaggio dell'asta con le rimanenti viti **12**.

- Collegare lo spinotto di collegamento del cavo di alimentazione al cordone **13**.

Provare il funzionamento (eventualmente invertire/ruotare lo spinotto) e quindi isolare la giunzione con la guaina termorestringente **14**, usando una sorgente termica **15**.

- Inserire i copriprofilo **16** nelle scanalature e fissare il tappo di chiusura **17** dell'asta.

Infilare il cordone sporgente all'interno dell'asta **18** e fissare il carter di protezione **19**.

DATI TECNICI	Alimentazione	24 V
	Potenza/metro	240 mW
	Assorbimento/metro	10 mA

Dichiarazione **CE** - Came Cancelli Automatici S.p.A. dichiara che questo dispositivo è conforme ai requisiti essenziali e alle altre disposizioni pertinenti stabilite dalla direttiva 2006/42/CE.

Codice di riferimento per richiedere una copia conforme all'originale: DDI B B001.
Dismissione e smaltimento - Prima di procedere è sempre opportuno verificare le normative specifiche vigenti nel luogo d'installazione.

I componenti dell'imballo (cartone, plastiche etc.) sono assimilabili ai rifiuti solidi urbani e possono essere smaltiti senza alcuna difficoltà, semplicemente effettuando la raccolta differenziata per il riciclaggio.

Altri componenti (schede elettroniche, batterie dei trasmettitori, etc.) possono invece contenere sostanze inquinanti. Vanno quindi rimossi e consegnati a ditte autorizzate al recupero e allo smaltimento degli stessi.

NON DISPREDERE NELL'AMBIENTE!

I dati e le informazioni indicate in questo manuale sono da ritenersi suscettibili di modifica in qualsiasi momento e senza obbligo di preavviso.

(EN) LIGHT CORD AND CONNECTING CABLE FOR BARRIER ARMS

COMPONENTS

1. Power supply cable
2. LED Light cord
3. Cable gland
4. Sealing plug
5. Heat-shrinking sheath

MOUNTING

- Insert the power cable through the central hole in the transmission arm plate **1**.
 Perforate the control panel at one of the pre-perforated points and fit the cable gland **2**; connect the cable to terminals 10-E on the ZL38 card **A**.
4 Warning! You must cut the resistor tube shown in the detail explosion **3**.
 -Cut the light cord to your needed length, respecting the given formula, **5**, rounding off to the whole number and being careful that the light cord may be cut only in the points indicated by the scissors \times (i.e. at metre intervals **6**).
 Using the sealing plug close off one end of the **7** light cord and then insert it by pressure into the arm channel, as shown in the figure **3 B**.
 -Mount, without fastening, the inter-plate **9** and the arm attachment **10** (one of the four central screws is enough); insert the arm. Warning! The power supply cable **11** must be placed in the proper, free empty space.
 Complete fastening of the arm using the remaining screws **C**.
 -Connect the power cable plug to the cord **12**.
 Check proper working order (possibly invert/turn the plug) and then seal the joint using the heat-shrinking sheath **13**, by applying heat **D**.
 -Insert the profile cover **14** into the channels and secure the arm end cap **15**.
 Insert the cord that sticks out into the arm **16** and fasten the protective casing **17 E**.

TECHNICAL DATA	Power supply	24 V
	Power rating/	240 mW
	Power draw/	10 mA

DECLARATION CE - Came Cancelli Automatici S.p.A. declares that this device is compliant with the essential requirements and other pertinent measures established by directive 2006/42/CE.

Reference code to request an original copy: DDI B B001.
Dismantling and disposal - Before dismantling and disposing always do the following: check the applicable laws specific to your jurisdiction.

The components of the packaging (i.e. cardboard, plastic, etc.) are solid urban waste and may be disposed of without much trouble, simply by separating them for recycling.

Other components (i.e. control boards, transmitter batteries, etc.) may contain hazardous substances. These must therefore be handed over to the specially authorised disposal firms.

DO NOT DISPOSE OF IN NATURE!

The data and information in this manual may be changed at any time and without prior notice.

(FR) CORDON LUMINEUX ET CÂBLE DE BRANCHEMENT POUR LISSES

COMPOSANTS

1. Câble d'alimentation
2. Cordon lumineux à LED
3. Presse-câble
4. Bouchon d'isolation
5. Gaine thermo-rétractante

MONTAGE

- Positionner le câble d'alimentation en le faisant passer à travers l'orifice central de la plaque de l'arbre de transmission **1**.
 Percer l'armoire de commande sur l'un des points prévus à cet effet et monter le presse-câble **2**; brancher le câble sur les bornes 10-E de la carte ZL38 **A**.
4 Attention ! Il faut découper la résistance indiquée dans le détail **3**.
 - Couper le cordon lumineux à la longueur nécessaire en respectant la formule indiquée **5**, en arrondissant au chiffre entier et en faisant attention au fait que le cordon lumineux ne peut être coupé que sur les points où se trouve le ciseau \times (tous les mètres **6**).
 Fermer le bouchon d'isolation **7** sur l'une des deux extrémités du cordon et le positionner au moyen d'une pression dans la rainure de la lisse, comme l'indique la figure **3 B**.
 - Monter, sans les fixer, la plaque intermédiaire **9** et l'attache de la lisse **10** (l'une des 4 vis centrales suffit); positionner la lisse. Attention ! Le câble d'alimentation **11** doit être mis dans le morceau de rainure libre prévu à cet effet.
 Terminer la fixation de la lisse avec les vis restantes **C**.
 - Brancher la prise du câble d'alimentation sur le cordon **12**.
 Tester le fonctionnement (éventuellement inverser / faire tourner la prise) et ensuite isoler le joint avec la gaine thermo-rétractante **13** en utilisant une source thermique **D**.
 - Insérer le cache-profilé **14** dans les rainures et fixer le bouchon de fermeture **15** de la lisse.
 Mettre le cordon, qui dépasse, à l'intérieur de la lisse **16** et fixer le couvercle de protection **17 E**.

DONNÉES TECHNIQUES	Alimentation	24 V
	Puissance / mètre	240 mW
	Absorption / mètre	10 mA

Déclaration CE - Came Cancelli Automatici S.p.A. déclare que ce dispositif est conforme aux conditions essentielles et autres dispositions pertinentes établies par la directive 2006/42/CE.

Code de référence pour demander une copie conforme à l'original : DDI B B001.

Élimination et mise au rebut - Avant d'effectuer ces opérations il est toujours recommandé de vérifier les normes spécifiques en vigueur sur le lieu d'installation.

Les composants de l'emballage (carton, plastiques, etc.) sont assimilables aux déchets urbains solides et peuvent être éliminés sans aucune difficulté, simplement en procédant à la collecte différenciée pour le recyclage.

D'autres composants (cartes électroniques, batteries des émetteurs, etc.) peuvent par contre contenir des substances polluantes. Il faut donc les désinstaller et les remettre aux entreprises autorisées à les récupérer et à les éliminer.

NE PAS JETER DANS LA NATURE !

Les données et les informations contenues dans ce manuel sont susceptibles de subir des modifications à tout moment et sans aucun préavis.

(DE) LEUCHTSTRANG UND ANSCHLUSSKABEL FÜR SCHLAGBÄUME

BESTANDTEILE

1. Netzkabel
2. LED-Leuchtstrang
3. Kabelschelle
4. Bousolier-Stopfen
5. Schrumpfschlauch

MONTAGE

- Netzkabel durch das mittlere Loch in der Platte der Motorwelle stecken **1**.
 Elektrische Schalttafel an einer der dafür vorgesehenen Stellen durchbohren und die Kabelschelle montieren **2**; Kabel an den 10-E-Klemmen der Steuereinheit ZL38 anschließen **A**.
4 Achtung! Der in der Detailansicht dargestellte Widerstand muss durchtrennt werden **3**.
 -Leuchtstrang auf die notwendige Länge zuschneiden, dabei die Berechnungsformel beachten **5** und auf ganze Zahlen aufrunden, darauf achten, dass der Leuchtstrang nur an den Stellen mit der Schere \times durchschnitten werden darf (im Meterabstand **6**).
 Mit dem Bousolier-Stopfen eines der **7** beiden Enden schließen und den Leuchtstrang, wie in der Abbildung dargestellt, in die Rillen auf dem Schlagbaum pressen. **3 B**.
 - Die Zwischenplatte und die Schlagbaumhalterung montieren, **9** ohne sie zu befestigen **10** (es genügt eine der 4 mittleren Schrauben anzuziehen); Nun den Schlagbaum einstecken. Achtung! Das Netzkabel **11** muss durch die dafür vorgesehene freie Rille geführt werden.
 Schlagbaum durch Anziehen der restlichen Schrauben befestigen **C**.
 - Anschlussstopfen des Netzkabels an den Leuchtstrang anschließen **12**.
 Ausprobieren, ob dieser funktioniert (evtl. Stecker reversieren/ umdrehen) und anschließend den Anschluss mit dem Schrumpfschlauch isolieren **13**, dafür ein Hitzequelle verwenden **D**.
 -Profilabdeckungen in die **14** Rillen stecken und Verschluss-Stopfen des Schlagbaums **15** befestigen.
 Überschüssigen Leuchtstrang in den Schlagbaum stecken **16** und Schutzabdeckung befestigen **17 E**.

TECHNISCHE DATEN	Betriebsspannung	24 V
	Leistung/Meter	240 mW
	Stromaufnahme/Meter	10 mA

Herstellereklärung CE Die Came Cancelli Automatici S.p.A. bestätigt, dass dieses Gerät den grundlegenden Anforderungen und entsprechenden Bestimmungen der Richtlinie 2006/42/EG entspricht.

Artikel-Nr. um eine dem Original entsprechende Kopie anzufordern: DDI B B001.

Abbau und Entsorgung - Vor der Entsorgung ist es empfehlenswert, sich über die am Installationsort geltenden Vorschriften zu informieren. Die Bestandteile der Verpackung (Pappe, Kunststoff usw.) können getrennt gesammelt mit dem normalen Hausmüll entsorgt werden.

Weitere Bestandteile (Platinen, Handsenderbatterien usw.) können Schadstoffe enthalten. Sie müssen dementsprechend entfernt und in zugelassenen Fachbetrieben entsorgt werden.

NICHT IN DIE UMWELT GELANGEN LASSEN!

Die in dieser Anleitung angegebenen Daten und Informationen können jederzeit, ohne Vorankündigung abgeändert werden.

(ES) CORDÓN LUMINOSO Y CABLE DE CONEXIÓN PARA MÁSTILES

COMPONENTES

1. Cable de alimentación
2. Cordón luminoso de LED
3. Sujeta-cables
4. Tapón de aislamiento
5. Vaina termocontráctil

MONTAJE

- Introducir el cable de alimentación pasándolo a través del orificio central de la placa del eje de transmisión **1**.
 Perforar el cuadro de mando en uno de los puntos predispuestos y montar el sujeta-cables **2**; conectar el cable a los bornes 10-E de la tarjeta ZL38 **A**.
4 ¡Atención! es necesario cortar la resistencia indicada en el detalle del esquema **3**.
 - Cortar lo necesario el cordón luminoso de acuerdo a la fórmula indicada **5** redondeando la cifra y prestando atención ya que el mismo puede ser cortado sólo en los puntos en donde están indicadas las tijeras \times (cada metro **6**).
 Cerrar con el tapón de aislamiento **7** uno de los dos extremos del cordón y después introducirlo a presión en las canaletas del mástil como se indica en la figura **3 B**.
 - Montar pero sin fijar, la placa intermedia **9** y el enganche mástil **10** (es suficiente uno de los tornillos centrales); introducir el mástil. ¡Atención! el cable de alimentación **11** debe ser puesto en el respectivo tramo de ranura libre.
 Completar la fijación del mástil con los tornillos restantes **C**.
 - Empalmar el conector del cable de alimentación al cordón **12**.
 Probar el funcionamiento (eventualmente invertir/girar el conector) y después aislar la unión con la vaina termocontráctil **13**, usando una fuente térmica **D**.
 - Introducir los cubre-perfiles **14** en las canaletas y fijar el tapón de cierre **15** del mástil.
 Introducir el cordón saliente dentro del mástil **16** y fijar la carcasa de protección **17 E**.

DATOS TÉCNICOS	Alimentación	24 V
	Potencia/metro	240 mW
	Absorción/metro	10 mA

Declaración CE - Came Cancelli Automatici S.p.A. declara que este dispositivo cumple con los requisitos esenciales y con las demás disposiciones pertinentes establecidas por la directiva 2006/42/CE.

Código de referencia para pedir una copia de conformidad con el documento original: DDI B B001.

Desguace y eliminación - Antes de operar es siempre conveniente verificar las normativas específicas vigentes en el lugar donde se efectuará la instalación.

Los componentes del embalaje (cartón, plástico, etc.) son asimilables a los deshechos sólidos urbanos y pueden eliminarse sin dificultad efectuando la recogida diferenciada para el sucesivo reciclaje de dichos materiales.

Otros componentes (tarjetas electrónicas, baterías de emisores, etc.) podrían contener sustancias que contaminan. Se deben quitar de los equipos y entregar a las empresas autorizadas para la recuperación y la eliminación de los mismos.

¡NO DISEMINAR EN EL MEDIOAMBIENTE!

Los datos y las informaciones contenidas en este manual pueden ser modificados en cualquier momento sin obligación de preaviso.

NL LICHTSNOER EN VERBINDINGSSNOER VOOR BOMEN

COMPONENTEN

1. Stroomsnoer
2. Lichtsnoer met leds
3. Kabelklem
4. Isolatie dop
5. Krimp kous

MONTAGE

- Haal het stroomsnoer door de opening in het midden van het blok van de transmissie-as 1.
 Doorboor de stuurkast op een van de aangeduide punten en monteer de kabelklem 2; sluit de kabel aan op de klemmen 10-E van de printkaart ZL38 A.
 4 Opgelet! knip de weerstand in het detail 3.
 - Knip het lichtsnoer op de gewenste lengte waarvoor u de aangeduide formule gebruikt 5 en die afrondt op een vol cijfer. Het lichtsnoer mag alleen geknipt worden op de punten met het symbool van een schaar  (om de meter 6).
 Sluit met de isolatiedop 7 een van de uiteinden van het snoer af en druk het dan in een van de groeven in de stang zoals op de afbeelding 8 B.
 - Monteer, maar zonder ze vast te zetten, de tussenplaat 9 en de boomkoppeling 10 (een van de vier middelste schroeven gebruiken is voldoende); monteer de boom. Opgelet! Het stroomsnoer 11 moet in het daarvoor bedoelde vrije holle gedeelte komen.
 Zet nu de andere schroeven vast C.
 - Maak de pin van het stroomsnoer vast aan het lichtsnoer. 12. Probeer het systeem uit (verwissel of verdraai eventueel de pin) en isoleer de aansluiting met de krimphuls 13 en een daarvoor bedoeld apparaat D.
 - Leg de draadbedekking 14 in de groeven en monteer de afsluitdop 15 op de boom.
 Verstopt het los hangende gedeelte van het lichtsnoer in de boom 16 en maak het carter vast 17 E.

TECHNISCHE GEGEVENS	Voeding	24 V
	Vermogen/meter	240 mW
	Verbruik/meter	10 mA

Verklaring CE - Came cancelli automatici SpA/Jolly motor srl verklaart hierbij dat de apparatuur voldoet aan de essentiële vereisten en andere terzake doende voorschriften van de richtlijn 2006/42/EG.

Bestelnummer om een nieuwe kopie van de handleiding te bestellen: DDI B G001.

Ontmantelen en slopen - Voordat u dit doet dient u altijd de voorschriften terzake te controleren die gelden in het land van installatie.

Verpakingsafval zoals karton, plastic enzovoort, wordt ingedeeld als normaal huisafval en kan zonder problemen worden verzameld en verdeeld voor afvalrecyclage.

Andere componenten zoals printkaarten, de batterijen van zenders enzovoort, kunnen schadelijke stoffen bevatten. Lever deze in bij erkende afvalbedrijven voor beheer van schadelijk afval.

VERVUIL HET MILIEU NIET MET AFVAL!

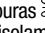
De gegevens en informatie die in deze handleiding staan, kunnen op elk ogenblik en zonder verplichting tot waarschuwing vooraf worden gewijzigd.

PT CORDÃO LUMINOSO E CABO DE LIGAÇÃO PARA HASTES

COMPONENTES

1. Cabo de alimentação
2. Cordão luminoso a LED
3. Porta-cabo
4. Tampa de isolamento
5. Tubo termo-retráctil

MONTAGEM

- Introduza o cabo de alimentação passando-o através do furo central da chapa do veio de transmissão 1.
 Fure o quadro de comando em um dos pontos predefinidos e monte o porta-cabo 2; ligue o cabo aos terminais 10-E da placa ZL38 A.
 4 Atenção! é necessário cortar a resistência indicada no detalhe 3.
 - Corte o cordão luminoso no comprimento necessário em relação à fórmula indicada 5, arredondando em número inteiro e prestando atenção em cortar o cordão luminoso somente nos pontos em que estão indicadas as tesouras  (a cada metro 6).
 Feche com a tampa de isolamento 7 uma das duas extremidades do cordão e insira-o sob pressão nas fissuras da haste, assim como indicado na figura 8 B.
 - Monte, sem fixar, a chapa intermediária 9 e o engate da haste 10 (basta um dos 4 parafusos centrais); introduza a haste. Atenção! o cabo de alimentação 11 deve ser colocado no trecho vazio livre. Complete a fixação da haste com os parafusos restantes C.
 - Ligue a ficha de ligação do cabo de alimentação no cordão 12. Tente o funcionamento (eventualmente inverta/gire a ficha) e então isole a junção com o tubo termo-retráctil 15, usando uma fonte térmica D.
 - Insira o cobre-perfil 14 nas fissuras e fixe a tampa de fechamento 16 da haste.
 Introduza o cordão que sai na parte interna da haste 16 e fixe o carter de protecção 17 E.

DADOS TÉCNICOS:	Alimentação	24 V
	Potência/metro	240 mW
	Absorção/metro	10 mA

Declaração CE - Came Cancelli Automatici S.p.A. declara que este dispositivo respeita os requisitos essenciais e outras disposições pertinentes estabelecidas pela Directiva 2006/42/CE.

Código de referência para solicitar uma cópia idêntica ao original: DDI B B001.

Desmantelamento e eliminação - Antes de proceder é sempre oportuno verificar as normas específicas vigentes no local da instalação.

Os componentes da embalagem (papelão, plástico, etc.) devem ser considerados resíduos sólidos urbanos e podem ser eliminados sem qualquer dificuldade, simplesmente efectuando a colecta selectiva para sua reciclagem.

Outros componentes (placas electrónicas, baterias de transmissores, etc.) contrariamente podem conter substâncias poluentes. Portanto, devem ser retirados e entregues às empresas autorizadas pela recuperação e eliminação dos mesmos.

NÃO DEIXE NO MEIO AMBIENTE!

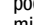
Os dados e as informações indicadas neste manual devem ser considerados susceptíveis de alterações a qualquer momento e sem obrigação de prévio aviso.

PL LISTWA ŚWIETLNA I PRZEWÓD POŁĄCZENIOWY DO RAMION

KOMPONENTY

1. Przewód zasilania
2. Listwa świetlna LED
3. Dławica kablowa
4. Zatyczka izolacyjna
5. Osłona termokurczliwa

MONTAŻ

- Włożyć przewód zasilania przeprowadzając go poprzez centralny otwór płyty wału napędowego 1.
 Wywiercić otwory w przygotowanych do tego celu punktach na płycie sterującej i zamontować dławicę kablową 2; podłączyć przewód do zacisków 10-E płyty ZL38 A.
 4 Uwaga! jest konieczne obcięcie rezystora widocznego na rysunku 3.
 - Uciąć część listwy świetlnej o pożądanej długości, zgodnie z podanym wzorem 5, zaokrąglając wartość do całości; należy mieć na uwadze to, że listwa może być cięta wyłącznie w miejscach wskazanych przez symbol nożyczek  (co metr 6). Założyć zatyckę izolacyjną 7 na jedną z dwóch końcówek listwy, po czym włożyć ją przez wciśnięcie do rowków w ramieniu, jak to widoczne na rysunku 8 B.
 - Zamontować bez mocowania płytę wewnętrzną 9 i uchwyt ramienia 10 (wystarczy jedna z 4 centralnych śrub); wsunąć ramię. Uwaga! przewód zasilania 11 musi być umieszczony w przeznaczonym do tego celu pustym odcinku rowka. Zakończyć mocowanie ramienia wkręceniem pozostałych śrub C.
 - Podłączyć wtyczkę przewodu zasilania listwy 12.
 Sprawdzić działanie listwy (ewentualnie odwrócić/obrócić wtyczkę) po czym odizolować całe połączenie osłoną termokurczliwą 15, posługując się źródłem ciepła D.
 - Wsunąć osłonę przewodu 16 do rowków i zamocować zaślepkę 16 ramienia.
 Wsunąć wystającą część listwy do wnętrza ramienia 16 i zamocować pokrywę ochronną 17 E.

DANE TECHNICZNE	Zasilanie	24 V
	Moc/metr	240 mW
	Pobór prądu/metr	10 mA

Deklaracja CE - Came Cancelli Automatici S.p.A. deklaruje, że niniejsze urządzenie jest zgodne z podstawowymi wymogami i jednoimiennymi przepisami, ustalonymi przez Dyrektywę 2006/42/WE.

Kod niezbędny dla otrzymania kopii deklaracji zgodnej z oryginałem: DDI B B001.

Zapomnienie - Przed przystąpieniem do zmontowania, zawsze należy zapoznać się z regulacjami prawnymi dotyczącymi danego rodzaju materiału obowiązującymi w miejscu instalacji.

Elementy opakowania (karton, plastik, itd.), są zakwalifikowane jako odpadki stałe nadające się do powtórnego przetworzenia.

Inne elementy (płyty elektroniczne, przekazniki, itd.), mogą natomiast zawierać substancje zanieczyszczające. Należy je więc usunąć i oddać do zakładów wyspecjalizowanych do ich utylizacji.

NIE PORZUCAĆ W ŚRODOWISKU!

Producent zastrzega sobie prawo wprowadzania zmian bez wcześniejszego powiadomienia.

RU ДЮРАЛАЙТ И КАБЕЛЬ ПОДКЛЮЧЕНИЯ

ОСНОВНЫЕ КОМПОНЕНТЫ

1. Кабель подключения дюралайта
2. Дюралайт светодиодный
3. Гермоввод
4. Изоляционная заглушка
5. Термоусадочная трубка

МОНТАЖ

- Протяните кабель подключения дюралайта через центральное отверстие выходного вала 1.
 Просверлите отверстие в одном из обозначенных мест на корпусе блока управления и установите гермоввод 2; заведите кабель в корпус блока управления через гермоввод и подключите его к контактам 10-E платы ZL38 A.
 4 Внимание! Откусите ножку резистора в указанном на рисунке месте 3.
 - Подготовьте дюралайт необходимой длины в соответствии с указанной формулой 5, округлив результат до целого числа и обращая внимание на то, чтобы дюралайт был укорочен в том месте, которое обозначено символом ножниц  (повторяющимся каждый метр 6).
 Наденьте изоляционную заглушку 7 на один из двух концов дюралайта, затем, слегка надавливая, установите дюралайт в паз стрелы, как показано на рисунке 8 B.
 - С помощью одного из четырех центральных болтов 9 прикрепите пластину и кронштейн крепления стрелы к фланцу 10; установите стрелу. Внимание! Пропустите кабель электропитания через свободный паз для дюралайта 11, следя за тем, чтобы он не был пережат при установке.
 Затяните остальные болты C.
 - Подключите кабель электропитания к дюралайту 12.
 Проверьте, работает ли он (в противном случае измените полярность подключения, перевернув вилку). Затем изолируйте соединение, используя термоусадочную трубку 15 и строительный фен D.
 - Установите защитные пластины дюралайта 14. Двумя саморезами зафиксируйте заглушку стрелы 15.
 Расположите выступающую часть дюралайта и кабеля в стреле 16. Установите декоративную заглушку 17 E.

ТЕХНИЧЕСКИЕ ХАРАКТЕРИСТИКИ	Электропитание	24 В
	Мощность/метр	240 мВт
	Потребление/метр	10 мА

Декларация о соответствии CE - Came Cancelli Automatici S.p.A. заявляет, что это устройство соответствует основным требованиям и положениям, установленным Директивой 2006/42/CE.

Код для запроса копии, соответствующей оригиналу: DDI B B001.

Утилизация - Утилизацию необходимо проводить в соответствии с действующим законодательством местности, в которой производилась эксплуатация изделия.

Упаковочные компоненты (картон, пластмасса и т.д.) — твердые отходы, утилизируемые без каких-либо специфических трудностей. Необходимо просто разделить их так, чтобы они могли быть переработаны.

Другие компоненты (электрические монтажные платы, элементы питания дистанционного управления и т.д.) могут содержать опасные отходы. Они должны передаваться компаниям, имеющим лицензию на их переработку **НЕ ЗАГРЯЗНЯЙТЕ ОКРУЖАЮЩУЮ СРЕДУ!**

Все данные и информация, содержащаяся в этой инструкции, могут быть изменены в любое время и без предварительного уведомления.