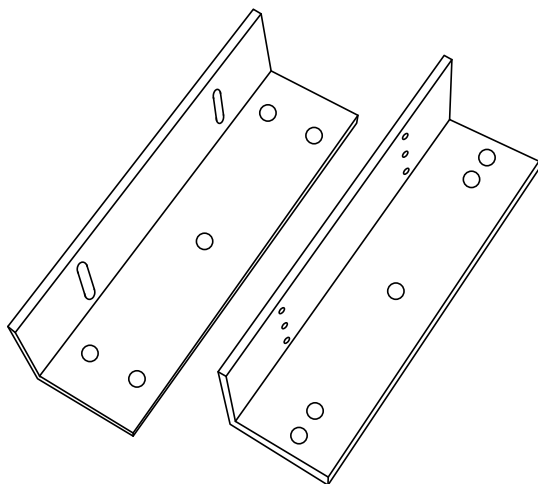




# Кронштейны Z типа для якоря электромагнитных замков **ZH180 / ZH280 / ZH350**



## ПАСПОРТ ИЗДЕЛИЯ

Данный документ содержит ознакомительную информацию, которая может быть изменена без предварительного уведомления для улучшения качества продукта

### ОПИСАНИЕ

---

NOVICAM ZH180/ZH280/ZH350 кронштейн Z типа предназначен для монтажа якоря электромагнитного замка DL180/DL280/DL350 на дверь. Кронштейн представляет из себя 2 металлических уголка со специальными отверстиями.

### ОСОБЕННОСТИ

---

- Для электромагнитных замков – DL180/DL280/DL350
- Алюминий

### КОМПЛЕКТАЦИЯ

---

- Кронштейн - 1 шт.
- Крепёжный комплект - 1 шт.

## МОНТАЖ

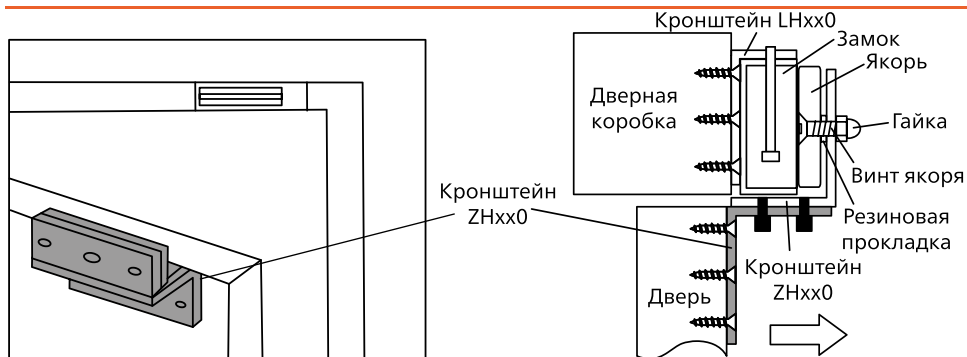


Рис.1 Монтаж с помощью кронштейнов L и Z типов (LHxx0, ZHxx0).

## СПЕЦИФИКАЦИЯ

Модель	NOVICAM LH180 ver. 4161	NOVICAM LH280 ver. 4162	NOVICAM LH350 ver. 4171
<b>СИСТЕМА</b>			
Для замка	DL180	DL280	DL350
Параметры двери	Деревянная, металлическая		
<b>ФИЗИЧЕСКИЕ ПАРАМЕТРЫ</b>			
Материал	Алюминий		
Размеры одного уголка	130x38x35 мм	180x53x47 мм	180x53x53 мм

## ДОПОЛНИТЕЛЬНАЯ ИНФОРМАЦИЯ

### 1. Транспортировка и хранение

1.1 Оборудование в транспортной таре перевозится любым видом крытых транспортных средств согласно действующим нормативам.

1.2 Условия транспортирования оборудования должны соответствовать условиям хранения 5 по ГОСТ 15150-69

1.3 Хранение оборудования устройства в транспортной таре на складах изготовителя регламентируется условиями 1 по ГОСТ 15150-69.

### 2. Утилизация

Утилизацию продукции, содержащей электронные компоненты, необходимо производить в соответствии с местными законами и нормативными актами. Для подробной информации о правилах утилизации обратитесь к местным органам власти.

Изготовлено в Китае по заказу и под контролем НОВИКАМ РОССИЯ

[www.novicam.ru](http://www.novicam.ru)

