



## ПАСПОРТ



АHD-ВИДЕОДОМОФОН

# SVM-728AMD



техническая поддержка  
**8 800 550-12-51**

## Содержание

|   |    |
|---|----|
| 1. Негарантийные случаи.....                          | 3  |
| 2. Инструкция по безопасности.....                    | 3  |
| 3. Монитор видеодомофона.....                         | 4  |
| 4. Состояние работы LED-индикаторов.....              | 4  |
| 5. Описание символов.....                             | 5  |
| 6. Схема подключения.....                             | 5  |
| 7. Руководство по использованию.....                  | 9  |
| 8. Просмотр.....                                      | 10 |
| 9. Перенаправление вызова на другой видеодомофон..... | 11 |
| 10. Режим интеркома.....                              | 11 |
| 11. Видеонаблюдение.....                              | 12 |
| 12. Меню.....   | 12 |
| 13. Процесс установки.....                            | 16 |
| 14. Комплектация.....                                 | 17 |
| 15. Спецификация модели.....                          | 18 |
| ОБРАТНАЯ СВЯЗЬ.....                                   | 18 |
| Гарантийный талон.....                                | 19 |

Производитель оставляет за собой право вносить какие-либо изменения в информацию, содержащуюся в настоящем документе, без предварительного извещения.

### 1. Негарантийные случаи

- Любое повреждение или ущерб, включая прямые, косвенные или специальные повреждения.
- Нецелевое использование или небрежность пользователя в процессе работы с устройством, повлекшие за собой травмы или повреждения.
- Несанкционированное вскрытие, ремонт или модификация оборудования пользователем.

### 2. Инструкция по безопасности

- Пожалуйста, предоставьте всю работу, связанную с установкой данного оборудования, компетентной монтажной организации.
- Надежно установите устройство на вертикальной поверхности (стены/двери), не склонной к деформации.
- Используйте оборудование только при температуре 0° +50°С без сильного перепада температур.
- Устанавливайте устройство подальше от источников высокой температуры (радиаторы центрального отопления, печи и др.).
- Обращайтесь с прибором бережно. Не роняйте устройство, поскольку это может его повредить.
- Не используйте химически активные или абразивные моющие средства для чистки прибора. Используйте влажную фланель.
- Не перегибайте выходы и шнуры расширения, поскольку это может привести к риску пожара или удара электрическим током.

### 3. Монитор видеодомофона



|   |                        |  |
|---|------------------------|--|
| 1 | Светодиодный индикатор | Индикатор питания                        |
| 2 | Светодиодный индикатор | Индикатор вызывной панели 1              |
| 3 | Светодиодный индикатор | Индикатор вызывной панели 2              |
| 4 | TFT-дисплей            | Просмотр посетителя на дисплее TFT       |
| 5 | Кнопки управления      | Предназначены для управления домофоном   |
| 6 | Микрофон               | Транслирование звука на вызывную панель  |
| 7 | Динамик                | Воспроизведение звука из вызывной панели |
| 8 | Настройки              | Кнопка меню и кнопка подтверждения       |
| 9 | Слот для SD-карты      | Для записи фото/видео на SD-карту        |

### 4. Состояние работы LED-индикаторов

Существует 3 режима индикации LED-индикатора:

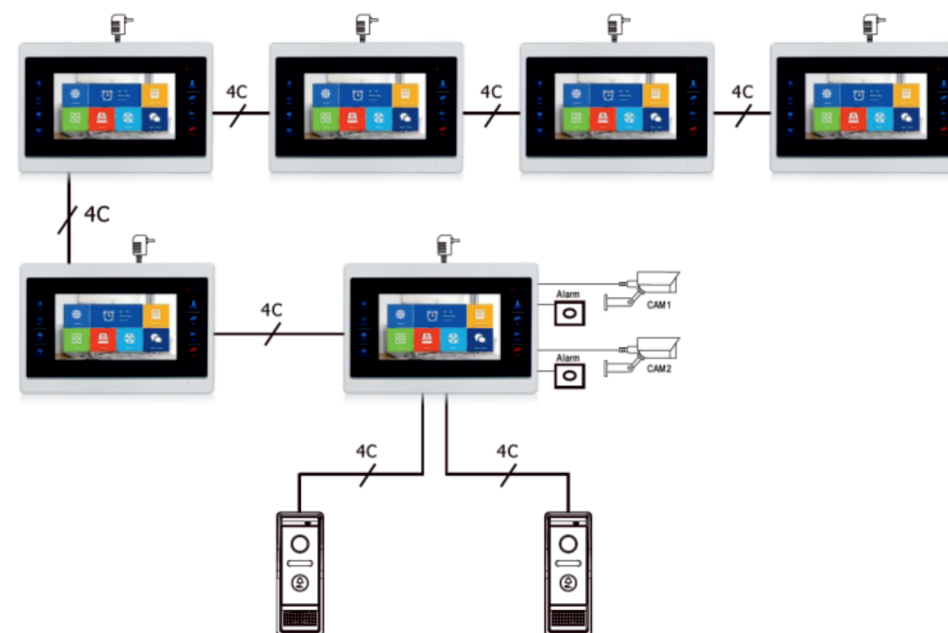
- LED 1 1. Индикатор горит красным, это указывает на наличие напряжения питания.
- LED 2 2. При работе видеодомофона с первой вызывной панелью, светодиод горит синим цветом.
- LED 3 3. При работе видеодомофона со второй вызывной панелью, светодиод горит синим цветом.

### 5. Описание символов

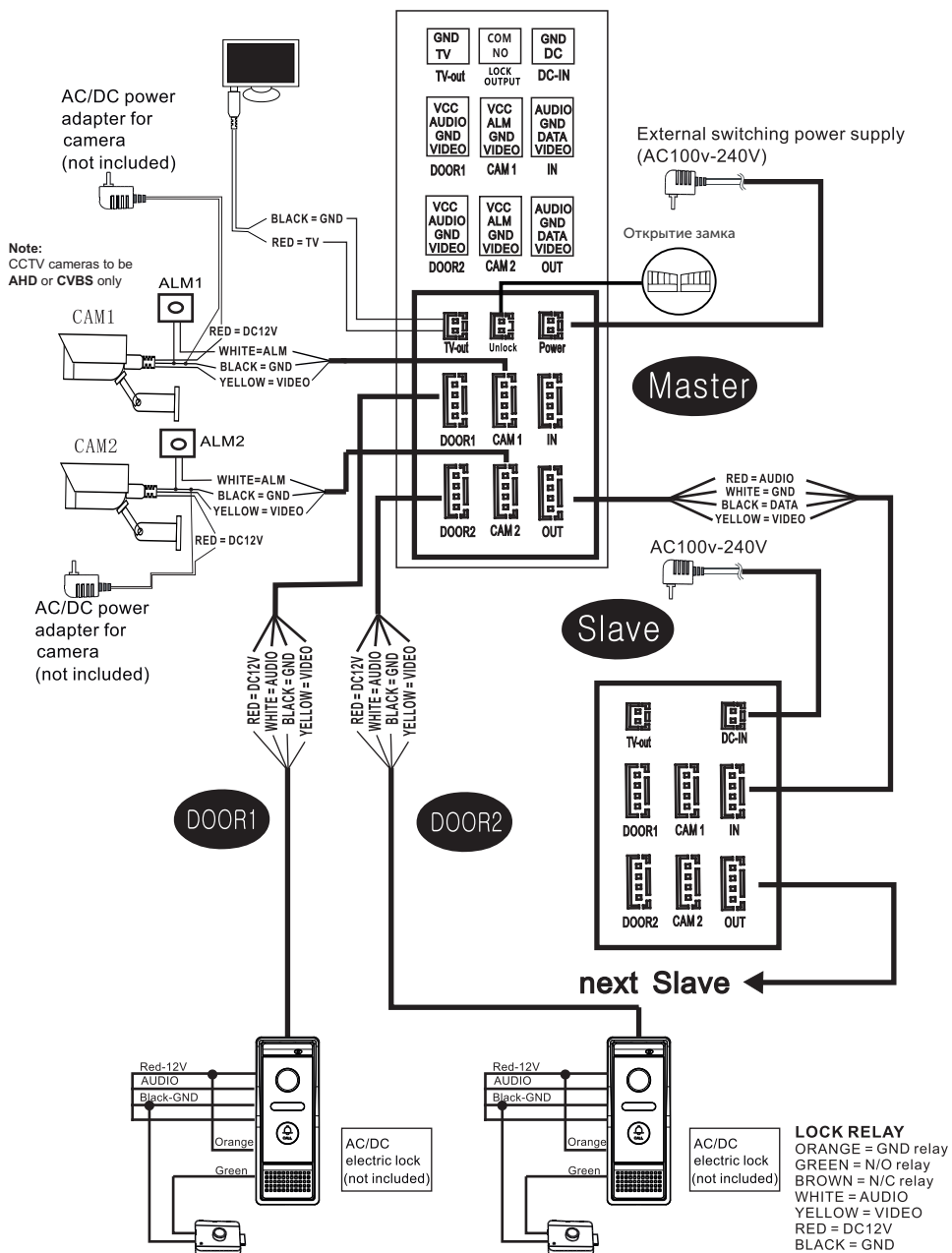
|  |  |
|--|--|
|  | Перенаправление вызова: в режиме интеркома перенаправление вызова на другой монитор.         |
|  | Просмотр: просмотр изображения с вызывной панели или видеочамеры в режиме реального времени. |
|  | Открытие замка: открывает дверной замок.   |
|  | Взять трубку: принятие вызова.   |
|  | Положить трубку: завершение вызова.  |
|  | Кнопка входа в настройки.  |

### 6. Схема подключения

Принципиальная схема подключения



## Полная схема подключения



Если используется только одна вызывная панель, она должна быть подключена в разъем «Панель 1». Если используется вторая вызывная панель, она должна быть подключена в разъем «Панель 2».

Эти разъемы имеют одинаковую последовательность цветов:

- 12 DC - Красный;
- Аудио - Белый;
- GND - Черный;
- Видео - Желтый.

### ПРИМЕЧАНИЕ:

- Электромеханический замок не входит в комплект поставки, приобретается отдельно.
- Для подключения замка по Н.З. (нормально закрытом контакте), необходимо подключать через контролер Z5R.
- Две вызывные панели должны быть подключены в разъемы Панель 1 и Панель 2 видеодомофона, который будет считаться «главным».

### ⚠ Внимание!

Видеодомофон подключается к сети переменного тока, с напряжением AC 190-242 Вольт и имеет встроенный преобразователь напряжения. Включать разрешается ТОЛЬКО ПОСЛЕ ЗАВЕРШЕНИЯ ВСЕХ ЭЛЕКТРИЧЕСКИХ ПОДКЛЮЧЕНИЙ!

## Требования к линии связи:

1. Обычный режим подключения неэкранированный и экранированный провод 4С;
2. КВК-кабель;
3. Провод CAT5, CAT6 (не рекомендуется).

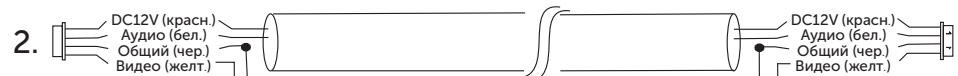
Расстояние  $\leq 30\text{м}$  ( $4 \times 0.3 \text{ мм}^2$ ); Расстояние  $\leq 50\text{м}$  ( $4 \times 0.5 \text{ мм}^2$ )



Неэкранированный кабель ( $\leq 30\text{м}$ )



Экранированный кабель ( $\leq 50\text{м}$ )



( $\leq 50\text{м}$ )



Неэкранированный кабель ( $\leq 30\text{м}$ )



Экранированный кабель ( $\leq 50\text{м}$ )

## 7. Руководство по использованию

Вызов посетителя (требуется подключение двух вызывных панелей).  
Ждущий режим

Посетитель нажимает кнопку вызова на вызывной панели 1

Посетитель нажимает кнопку вызова на вызывной панели 2

Внутри и снаружи проигрывается 10 звуковых сигналов

Автоматически будет показано видео с вызывной панели



Если у вас установлена замаскированная видеочамера, нажмите на кнопку повторно и вы увидите изображение с нее.

Нажмите для начала диалога

Звуковой сигнал прекратится

Начнется диалог

Время диалога составляет 120 секунд

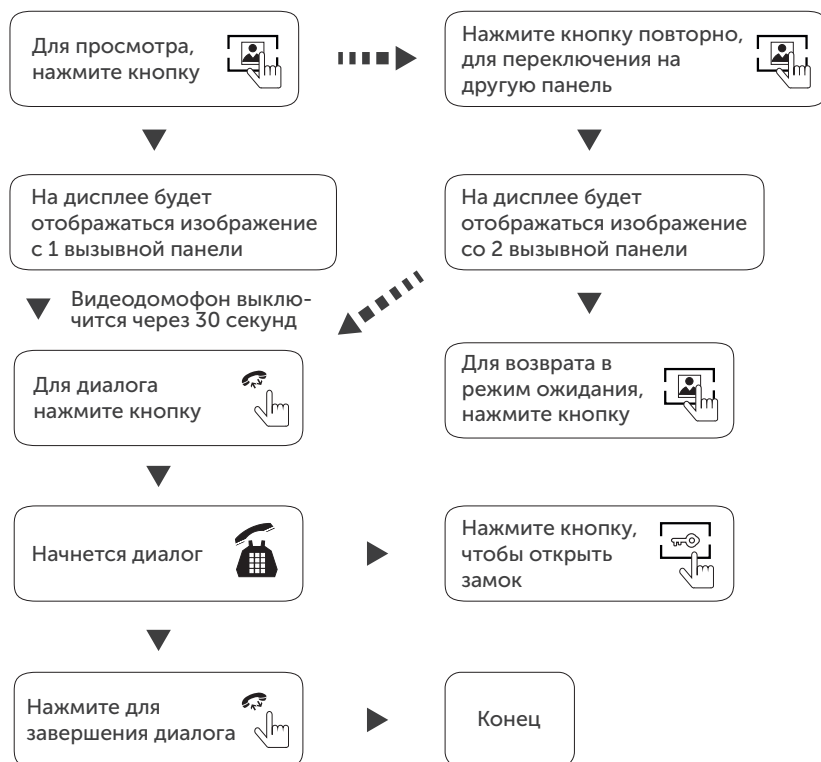
Нажмите кнопку, чтобы открыть замок

Нажмите кнопку

Конец

## 8. Просмотр

Ждущий режим



- Если используется одна вызывная панель, просмотр может быть завершен нажатием кнопки разговора повторно.
- Если сигнал с первой панели мешает просмотру со второй панели, отключите питание видеодомофона на 10 секунд.
- При использовании двух видеодомофонов, можно также осуществлять просмотр на втором видеодомофоне, изображение будет аналогично первому.
- Во время диалога с посетителем, через 60 секунд видеодомофон переходит в режим ожидания и посетителю необходимо повторно нажать на кнопку вызова.
- В видеодомофоне присутствует возможность записи фото/видео с вызывной панели на SD-карту размером до 32Gb.

## 9. Перенаправление вызова на другой видеодомофон

Для этой функции необходимо два видеодомофона, подключенные параллельно.



После окончания диалога откройте замок или завершите разговор.

## 10. Режим интеркома

Для этой функции необходимо два видеодомофона, подключенные параллельно.

Ждущий режим



## 11. Видеонаблюдение



1. Подключите дополнительную видеокамеру
2. Видеодомофон должен быть в режиме ожидания

Нажмите на кнопку для активации функции

Переключите изображение на экране


Просмотр в реальном времени

Нажмите на кнопку для выключения функции

Конец

## 12. Меню

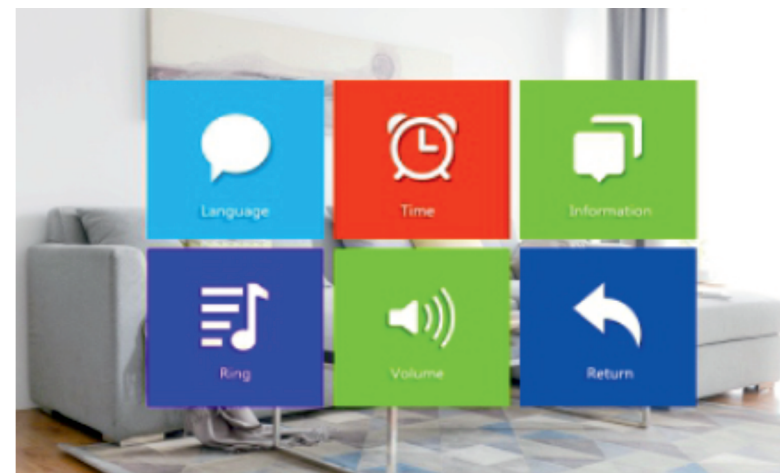
Используя регулятор, измените заводские настройки. При необходимости, есть возможность записи фото/видео с вызывной панели на SD-карту, размером до 32Gb.

Для входа в главное меню, нажмите на кнопку «» в режиме ожидания. С помощью стрелок «вправо» или «влево» вы сможете передвигаться в меню.



### 1. System (система).

В данном пункте вы сможете настроить следующие параметры:



**Language (язык)** - с помощью регулятора, в данном пункте вы можете выбрать подходящий вам язык.

**Time (время)** - в данном пункте вы можете установить дату и время.

**Information (информация)** - в данном пункте вы можете получить информацию о версии и дате ПО, перезагрузить видеодомофон, а также уточнить информацию о SD-карте.

**Ringselect (мелодия звонка)** - в данном пункте вы можете выбрать мелодию звука для каждой вызывной панели.

**Ringvolume (громкость)** - настройка громкости звука по временному интервалу.

### 2. Digital Photo (фоторамка).

В данном пункте вы можете настроить видеодомофон в качестве фоторамки.

### **Внимание!**

При данном режиме, датчик движения работать не будет.



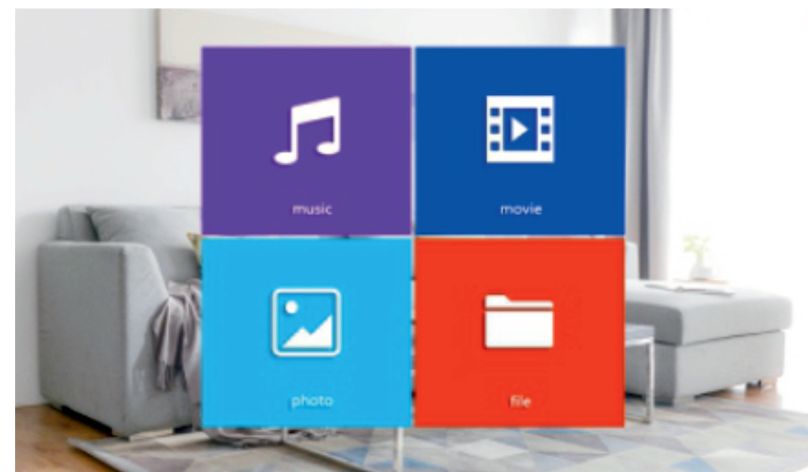
**3. Mode (режимы)** - в этом пункте вы можете выбрать режим работы видеодомофона (основной или дополнительный видеодомофон), вкл./выкл. панель 2, режим записи (фото или видео) на вашу SD-карту, а также время открытия для каждой вызывной панели.



**5. Media (медиа)** - в данном пункте вы можете просмотреть фото/видео/медиа файлы, находящиеся на вашей SD-карте.

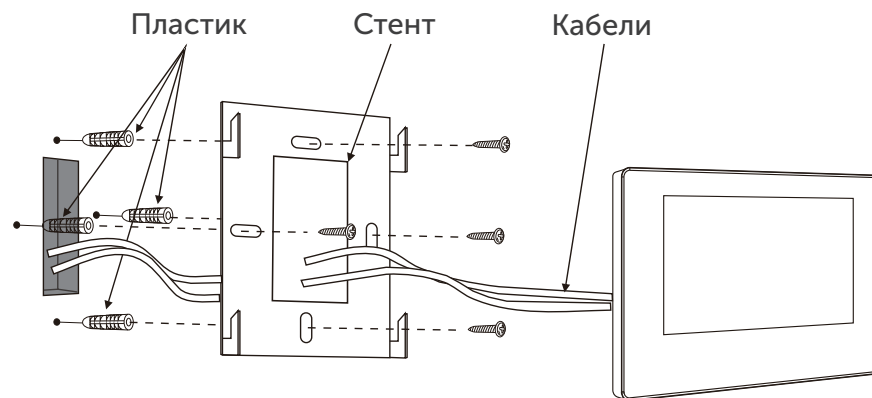
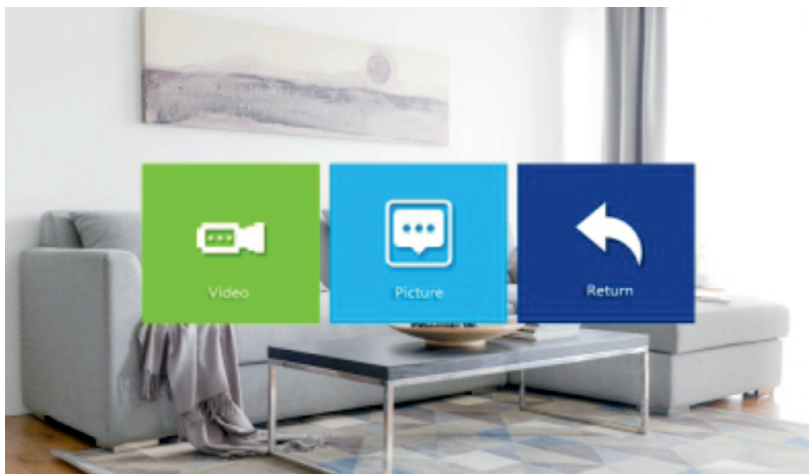


**4. Alarm (тревога)** - в пункте тревога вы можете выбрать с какой видеокamеры начнется запись видео при срабатывании тревоги с тревожных датчиков, вкл./выкл. предварительный просмотр видеокamеры 1 и 2, установить громкость звука на видеокamере 1 и 2, а также выбрать запись по тревоге (фото или видео).

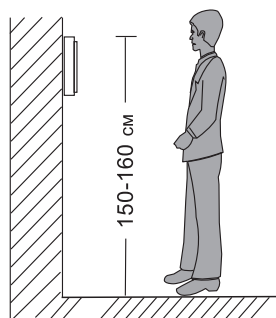


**6. Record (запись)** - в данном пункте вы можете просмотреть фото/видео, созданные с вашей вызывной панели или видеокamеры.





### 13. Процесс установки



#### ⚠ Внимание!

- Установите видеодомофон как показано на рисунке.
- Не рекомендуется устанавливать в непосредственной близости от источников эл. магнитного излучения.
- Воспользуйтесь услугами квалифицированной монтажной организации.
- Для удобства использования дисплей должен находиться на уровне глаз.
- Перед установкой выключите эл. питание.
- Установите видеодомофон на расстоянии не менее 30 см от электрических линий.
- Порядок установки показан на рисунке.

### 14. Комплектация



- Инструкция - 1 шт.
- Видеодомофон с кабелем питания 220В - 1 шт.
- Пластина крепления монитора к стене - 1 шт.
- Саморез дюбель пластиковые - 4 шт.
- Кабель 4 пин - 5 шт.
- Кабель 2 пин - 2 шт.

## 15. Спецификация модели

# SVM-728AMD

|                            |                            |
|----------------------------|----------------------------|
| Дисплей                    | 7" TFT LCD                 |
| Разрешение                 | 1024 × 600 точек           |
| Стандарт видео             | PAL/NTSC                   |
| Режим интеркома            | Дуплекс                    |
| SD-карта                   | до 32Gb (Класс 10)         |
| Дополнительные видеокамеры | 2                          |
| Тревожные датчики          | 2                          |
| Продолжительность беседы   | 120 секунд                 |
| Ток в рабочем режиме       | 500 mA                     |
| Входное напряжение         | AC 190-242 В               |
| Рабочая температура        | 0° +50°C                   |
| Установка                  | Крепление на стену         |
| Размеры                    | 151(В) × 226(Д) × 23(Ш) мм |
| Вес                        | 495 г                      |

### ОБРАТНАЯ СВЯЗЬ

Спасибо за выбор оборудования Satvision.

Если у Вас остались вопросы после изучения инструкции, обратитесь в службу технической поддержки по номеру:



**8 800 550-12-51**

Наши специалисты окажут квалифицированную помощь и помогут найти решение вашей проблемы.



Если Вы не смогли самостоятельно настроить оборудование, то можете оставить заявку на сайте [satvision-cctv.ru](http://satvision-cctv.ru).



Продавец гарантирует, что купленное изделие является работоспособным и не содержит выявленных механических и иных повреждений на момент осуществления продажи. Комплектность изделий проверяется при покупке в присутствии персонала фирмы. В случае возникновения необходимости гарантийного ремонта, обратитесь к производителю, у которого вы приобрели данное изделие. Услуги по гарантийному обслуживанию предоставляются по предъявлении потребности четко и правильно заполненного гарантийного талона вместе с дефектным изделием до окончания гарантийного срока. Настоящая гарантия на распространяется на следующее: - обращение с изделием, повлекшее повреждение поверхности изделия; - установка и использование изделия не по назначению или не в соответствии с руководством по обслуживанию; - ремонт или попытка ремонта, произведенного в не авторизованном сервисном-центре; - небрежного обращения; - затопления, попадания внутрь химических веществ, воздействие высокой температуры, колебания напряжения, использование повышенного или неправильного напряжения питания, электростатических разрядов, включая разряд молнии и иных видов внешних воздействий.

Гарантийный талон

1) Продавец гарантирует, что купленное изделие является работоспособным и не содержит выявленных механических и иных повреждений на момент осуществления продажи.

2) Комплектность изделий проверяется при покупке в присутствии персонала фирмы.

| № | Модель     | Серийный номер |
|---|------------|----------------|
| 1 | 12 месяцев |                |

Примечание:

В случае необоснованной претензии, стоимость работ по проверке взимается с покупателя в соответствии с прейскурантом продавца. **Я, покупатель, с условиями гарантийного обслуживания ознакомлен. Товар получил полностью.**

Подпись покупателя \_\_\_\_\_

Подпись продавца \_\_\_\_\_ МП