

# СЧИТЫВАТЕЛЬ МУЛЬТИФОРМАТНЫЙ AGRG AXI 2

Технический паспорт



© 000 «Агрегатор» 2024

# 1. Назначение

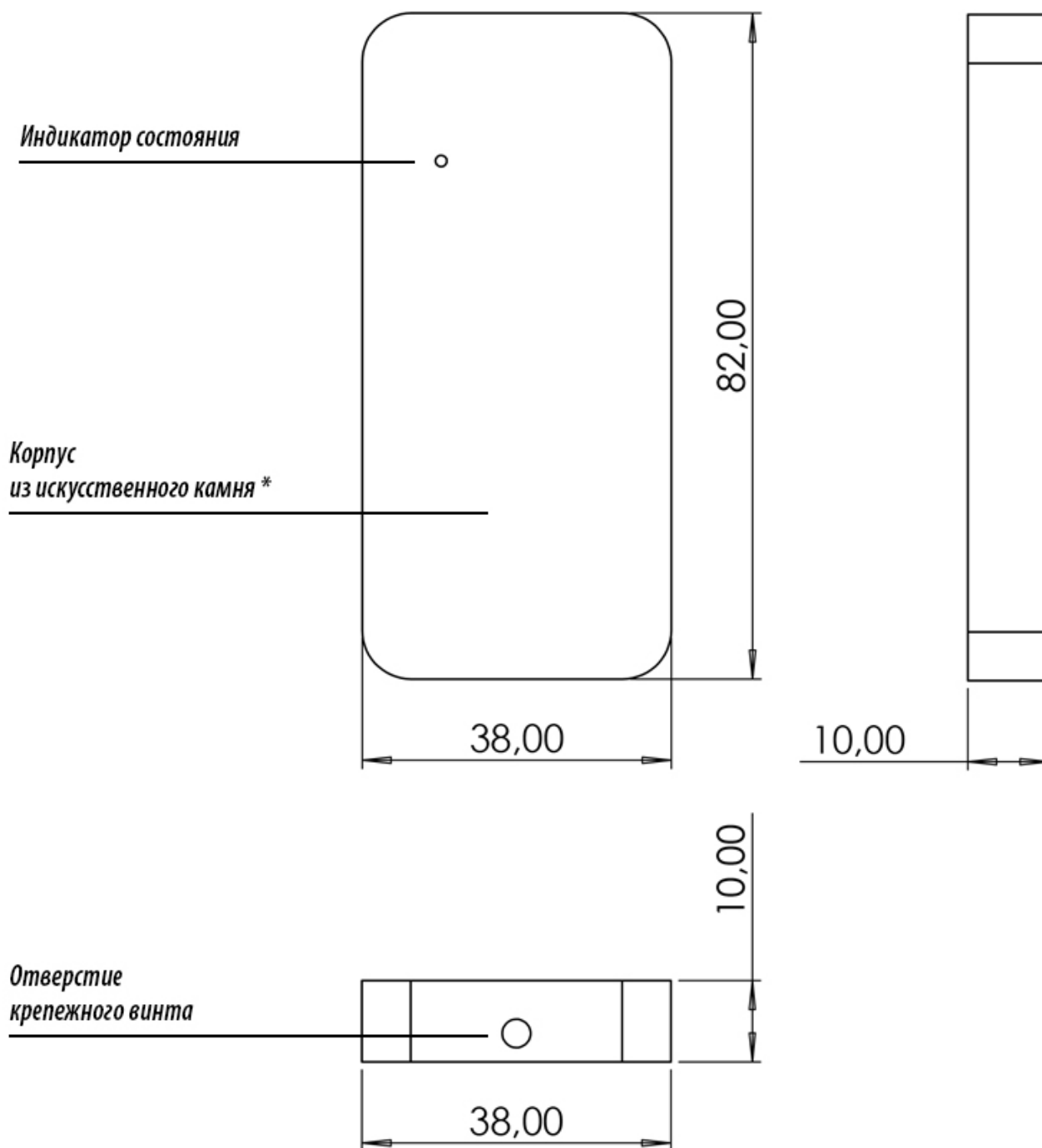
Изделие AGRG AXI 2 представляет собой компактный считыватель карт доступа, изготавливаемый из искусственного камня (акриловые смолы) и оснащенный индикатором состояния на лицевой стороне. Считыватель предназначен для работы в системе контроля и управления доступом (СКУД) и может применяться для обеспечения безопасности в банковских учреждениях, магазинах, хранилищах, офисных и жилых зданиях, а также на спортивных объектах, складах и т. д.

AGRG AXI 2 идеально вписывается в любой интерьер благодаря своим небольшим габаритам и различным цветовым вариантам. В базовом исполнении доступны модификации в черном, белом и оранжевом корпусах.

Считыватель AGRG AXI 2 — это мультиформатное устройство, совместимое с семейством бесконтактных карт Em-Marine, Mifare Mini, Mifare Plus SL1/SL3, Mifare DESFire, Mifare ID, I-CODE (ISO15693), HID 125 кГц и Indala (Motorola). За счет поддержки максимального уровня защиты SL3 гарантируется высочайшая степень безопасности установленной СКУД.

Считыватели AGRG AXI 2 производятся на территории РФ. По желанию заказчика, они могут изготавливаться по индивидуальным эскизам с учетом особых требований к дизайну, цвету, фактуре или материалу устройства.

## 2. Габаритные размеры



\*Акриловые смолы на основе метилметакрилата и полиметилметакрилата, гидроксид алюминия, натуральные минеральные наполнители и пигментные добавки

### 3. Конструкция считывателя

#### Подключение к контроллеру СКУД



Провода	Номер	Цвет провода	Назначение
1 8 Провода	1	Желтый	Не используется
	2	Коричневый	Включение красного светодиода
	3	Оранжевый	Включение зеленого светодиода
	4	Синий	Включение звукового сигнала
	5	Белый	Wiegand D1
	6	Зеленый	Wiegand D0
	7	Черный	Общий (GND)
	8	Красный	+12В от источника постоянного тока

#### Назначение микропереключателей

Микропереключатель				Выходной интерфейс
1	2	3	4	
ON	ON	ON	ON/OFF	TM
OFF	ON	ON	ON/OFF	Wiegand-26
ON	OFF	OFF	ON/OFF	Wiegand-34
ON	OFF	ON	ON/OFF	Wiegand-37
ON	ON	OFF	ON/OFF	Wiegand-40
OFF	ON	OFF	ON/OFF	Wiegand-42
OFF	OFF	OFF	OFF	Wiegand-58
OFF	OFF	OFF	ON	Сектор

Микропереключатель «4» отвечает за удаление кода производителя для карт с UID 7 Байт, «ON» удаляет, «OFF» оставляет младшим байтом.

«Сектор» — формат выходного интерфейса программируется.

Формат выходных данных одинаковый для всех форматов карт. Если длины UID не хватает для выдачи по интерфейсу, то в старшие байты добавляются нули. Если UID длиннее, то отбрасываются старшие байты до нужной длины по интерфейсу.

## 4. Работа в секторном режиме и заводские установки

Работа считывателя в секторном режиме:

1. Создайте карты инициализации и программирования.
2. Установите микропереключатели 1, 2, 3 в положение OFF, а микропереключатель 4 — в ON.
3. Подайте питание на считыватель.
4. Поднесите карту инициализации, после поднесения карты считыватель будет издавать прерывистые сигналы.
5. Поднесите карту программирования, после поднесения карты индикация выключится.
6. Снимите питание со считывателя.
7. Подайте питание на считыватель.

Менять положение микропереключателей после программирования считывателя не следует, в секторном режиме считыватель должен оставаться в соответствии с вышеописанной конфигурацией микропереключателей.

При утере карты программирования (ключа доступа к рабочему сектору) перепрограммирование считывателя возможно только через возврат к заводским установкам:

1. Снимите питание со считывателя.
2. Переключите микропереключатели 1, 2, 3, 4 в положение ON.
3. Подайте питание на считыватель на 20 секунд.
4. Снимите питание со считывателя.
5. Выставьте положение микропереключателей 1, 2, 3, 4 в положение OFF и подайте питание на считыватель.

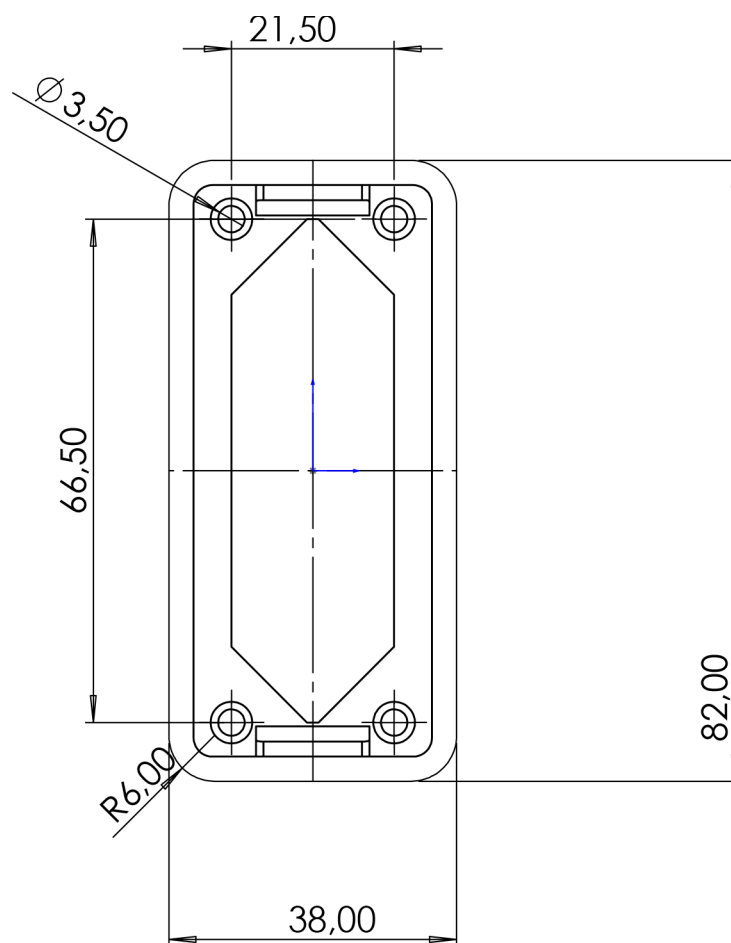
## 5. Спецификация

### Основные технические характеристики

Форматы карт	MIFARE (UID) Mifare Mini, Mifare Classic, Mifare Plus SL1/SL3, Mifare DESFire (UID и чтение из защищённой области карты) Mifare ID (UID и чтение из защищенных секторов карты, только рабочие карты) I-CODE (ISO15693) (UID) Em-Marine (UID) HID 125 кГц (UID) Indala (Motorola) (UID)
Интерфейсы	W-26,34,37,40,42,58, TM (DS1990A) в секторном режиме до W-64
Напряжение питания постоянного тока, В	9...15 VDC
Средний ток потребления (с индикацией), мА, не более	50
Рабочая температура, °С	-40...+50
Класс пыли/влагостойкости	IP54
Дальность считывания, см	1-2
Индикаторы состояния	<p>При включении питания: Свечение: Белый цвет, плавное затухание и загорание — 4/4 сек</p> <p>При поднесении карты: кратковременный звуковой сигнал</p> <p>При замыкании управляющих проводов: LR-IN на GND</p> <p>Синхронное зуммер + красное мерцание — три раза, интервал 0,5 с</p> <p>При удержании управления на GND — постоянное загорание красного цвета, до снятия сигнала управления</p> <p>LG-IN на GND</p> <p>Синхронное зуммер - однократно + зеленое свечение - 2/2 сек (плавное загорание/затухание) - однократно</p> <p>При удержании управления на GND — постоянное загорание зеленого цвета, до снятия</p>

	<p>сигнала управления</p> <p>LR-IN на GND и LG-IN на GND</p> <p>Красное свечение, постоянно и ярко</p>
Минимальное расстояние между двумя считывателями	<p>Считыватели должны быть размещены на расстоянии не менее 20 см друг от друга; для тонких стен их следует устанавливать на разной высоте. Если считыватели находятся на одной стороне стены, расстояние между ними может быть сокращено до 10 см. Однако, если считыватели установлены по разные стороны двери, это приведет к увеличению зоны считывания. Для систем на основе Mifare это не критично, но для систем на частоте 125 кГц это может быть значимым. В случае использования тонких гипсокартонных стен считыватели следует размещать на различной высоте.</p>

## 6. Установочные размеры



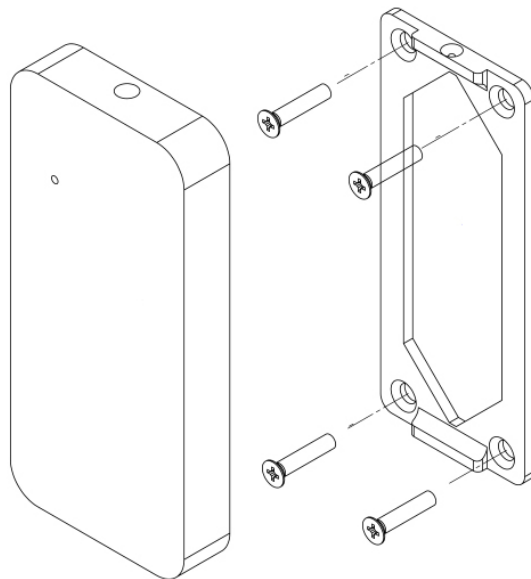
Шаблон монтажных отверстий в масштабе 1:1

1. Определите место установки считывателя. Считыватели рекомендуется устанавливать не ближе 20 см друг от друга.
2. Монтаж считывателя производится на ровную вертикальную поверхность посредством специальной монтажной пластины, входящей в комплект поставки. Монтажная пластина крепится к поверхности с помощью четырех шурупов либо винтов (в зависимости от типа поверхности) диаметром не более 3,5 мм (не входят в комплект поставки). Для этого необходимо приложить пластину к поверхности монтажа и разметить четыре отверстия для крепления пластины и одно для прокладывания кабеля.
3. Разместите монтажную пластину на стене и наживите шурупы примерно до половины. Скорректируйте положение пластины по вертикали и горизонтали и затяните шурупы до конца.
4. Выберите формат выходных данных (см. «Конструкция считывателя»).
5. Проложите кабель, закрепите его и произведите необходимые подключения.
6. После подключения и настройки считывателя его необходимо закрепить на монтажной пластине. Для этого нужно сначала надеть верхнюю часть считывателя тыльной стороной на верхний выступ пластины, затем, аккуратно затягивая кабель в отверстие, прижать считыватель к поверхности. Далее шестигранным Г-образным ключом из комплекта поставки нужно вкручивать винт на нижнем торце считывателя до того момента, пока не пропадет вертикальный и боковой люфт корпуса считывателя. При правильной установке и соблюдении всех вышеуказанных требований и рекомендаций считыватель



должен всем корпусом плотно прилегать к поверхности без перекосов и люфтов.  
Крепежный винт должен быть заподлицо с нижним торцом корпуса считывателя. Не затягивайте винт слишком сильно!

7. Подайте питание на считыватель.



## 7. Меры предосторожности

1. При использовании считывателя не нарушайте рекомендации и параметры, указанные в данной инструкции.
2. Если вы хотите изменить какие-либо параметры и способ использования, [обратитесь](#) заранее к сотрудникам AGRG.
3. Не используйте при наличии в атмосфере легковоспламеняющихся газов или присутствии какой-либо агрессивной среды.
4. Будьте аккуратны со считывателем при переноске или транспортировке. В случае падения возможно появления сколов и царапин.
5. При монтаже не затягивайте слишком сильно крепежный винт во избежание возникновения трещин на поверхности корпуса.
6. Не протирайте корпус считывателя химическими веществами.

## 8. Хранение

В транспортной таре допускается хранение при температуре окружающего воздуха от  $-40^{\circ}\text{C}$  до  $+50^{\circ}\text{C}$  и относительной влажности до 80%.

Не храните устройство в местах, подверженных воздействию прямых солнечных лучей, резкому изменению температуры и повышенной влажности.

## 9. Гарантийные обязательства Производителя

Гарантийный срок эксплуатации – 12 месяцев с даты продажи устройства (определяется отгрузочными документами ООО «Агрегатор») при условии соблюдения правил эксплуатации.

Гарантийные обязательства аннулируются, если:

1. Устройство повреждено или вышло из строя в связи с нарушением правил и условий установки, подключения, адаптации под местные технические условия Покупателя, эксплуатации, хранения и транспортировки, а также в результате воздействия некачественного сетевого питания как на само устройство, так и на сопряженные с ним устройства.
2. Устройство повреждено вследствие природных стихий, пожаров, наводнений, землетрясений, бытовых факторов и прочих ситуаций, не зависящих от Производителя.
3. Устройство имеет выраженные механические и/или электрические повреждения, полученные в результате каких-либо действий Покупателя либо сторонних лиц.
4. Обнаружены следы самостоятельного ремонта или модернизации устройства, а также замены его структурных элементов.
5. Повреждение вызвано попаданием внутрь устройства посторонних предметов, веществ, жидкостей, насекомых и т. п.
6. В устройстве отсутствуют или повреждены расходные материалы, обеспечивающие его работу, сетевые или соединительные кабели.



129343, Россия, г. Москва  
проезд Серебрякова, д. 8  
Тел./Факс: +7 (495) 988-9116

630004, Россия, г. Новосибирск  
ул. Ленина д. 21, оф. 230, отель «Азимут»  
Тел.: +7 (383) 284-1084

E-mail: [info@agrg.ru](mailto:info@agrg.ru)

Web: [www.agrg.ru](https://www.agrg.ru)

[cod.agrg.ru](https://cod.agrg.ru)

[skud.agrg.ru](https://skud.agrg.ru)