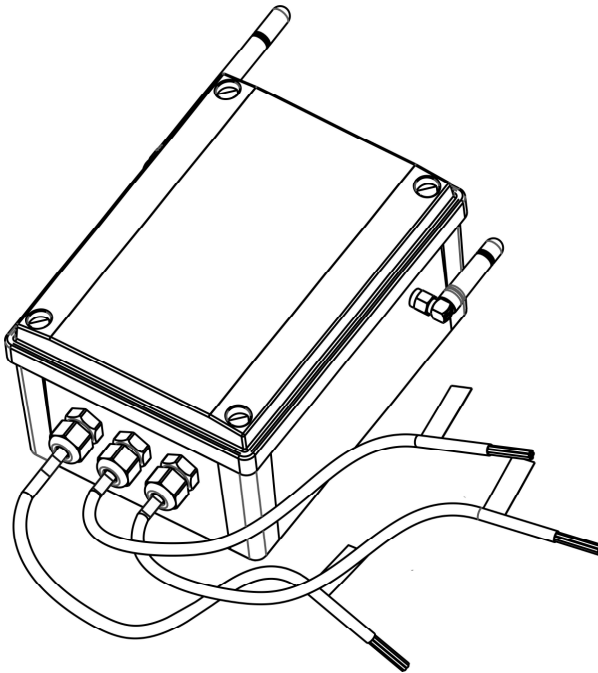


БАСТИОН



СИСТЕМНЫЙ КОНТРОЛЛЕР



BASTION
Smart Yard

РУКОВОДСТВО ПО ЭКСПЛУАТАЦИИ

ЕАС

BASTION SY-NC

СОДЕРЖАНИЕ

СИСТЕМНЫЙ КОНТРОЛЛЕР BASTION SY-NC

Меры безопасности	3
Назначение и краткое описание	3
Внешний вид контроллера	4
Комплект поставки	4
Технические характеристики	5
Устройство и описание работы	6
Установка на объекте	10
Подключение	10
Подготовка к работе	11
Гарантийные обязательства	11



СИСТЕМНЫЙ КОНТРОЛЛЕР BASTION SY-NC

МЕРЫ БЕЗОПАСНОСТИ И НАЗНАЧЕНИЕ

*Благодарим Вас за выбор нашего системного контроллера BASTION SY-NC.
Перед эксплуатацией ознакомьтесь с настоящим руководством.*

Меры безопасности

При установке и эксплуатации изделия необходимо руководствоваться действующими нормативными документами, регламентирующими требования по охране труда и правила безопасности при эксплуатации электроустановок.



Если транспортировка изделия производилась при отрицательных температурах, его необходимо выдержать при комнатной температуре в течение 4-х часов перед включением.



Не допускается установка изделия вблизи (ближе одного метра) любых нагревательных приборов.



Не допускается попадание воды, строительной пыли и посторонних предметов внутрь изделия.

Назначение и краткое описание

Системный контроллер BASTION SY-NC (далее по тексту контроллер, СК) предназначен для объединения трех подсистем: охраны, доступа и освещения, в общую интегрированную систему безопасности **BASTION SMART YARD** (далее по тексту, SY).

Контроллер обеспечивает:

- конфигурирование различных устройств системы при помощи приложения для Android;
- надежную связь с мобильными устройствами системы SY посредством беспроводных интерфейсов GSM и Wi-Fi;
- возможность управления контроллерами линий освещения **LIGHTKEEPER SY-2D RF** по радиоканалу 433 МГц (до 8-ми независимых радиоканалов);
- возможность включения/отключения линий освещения кнопкой;
- хранение в памяти полной базы ключей доступа, заданных сценариев взаимодействия подсистем, журнала событий, расписания работы **LIGHTKEEPER SY-2D RF**;
- функцию контроля целостности конфигурации системы SY;
- возможность подключения УСС (устройств светосигнальных);
- прием и передачу данных по CAN-шине в системе SY;
- индикацию режимов работы (световую, звуковую);



ВНЕШНИЙ ВИД КОНТРОЛЛЕРА И КОМПЛЕКТ ПОСТАВКИ

СИСТЕМНЫЙ КОНТРОЛЛЕР BASTION SY-NC

Внешний вид контроллера

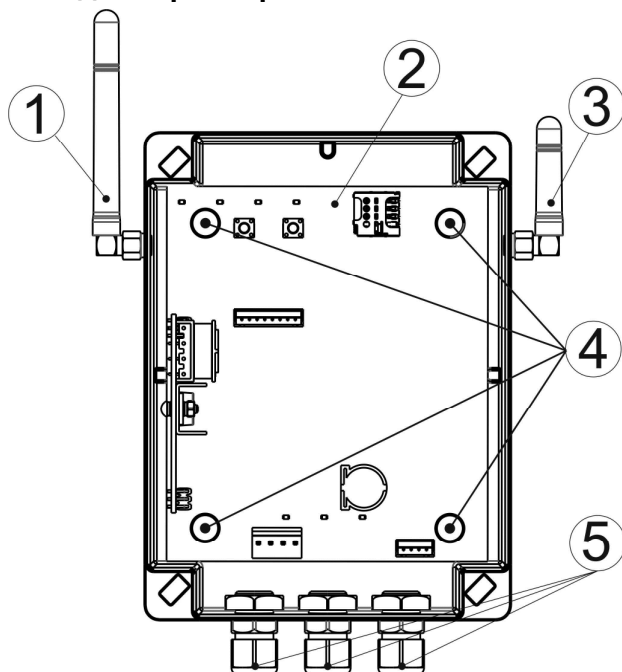


Рисунок 1 Общий вид СК с открытой крышкой

1. Антенна радиоканала 433 МГц;
2. Печатная плата;
3. Антенна GSM 900/1800 МГц;
4. Крепежные отверстия (для крепления на стену);
5. Кабельные вводы (кабели условно не показаны).

Комплект поставки

Наименование	Количество
Системный контроллер	1 шт.
Руководство по эксплуатации	1 экз.
Тара упаковочная	1 шт.
Антенна радиоканала 433 МГц;	1 шт.
Антенна GSM 900/1800 МГц	1 шт.



СИСТЕМНЫЙ КОНТРОЛЛЕР BASTION SY-NC

ТЕХНИЧЕСКИЕ ХАРАКТЕРИСТИКИ

Технические характеристики

Таблица 1

№ п/п	Наименование параметра		Значение параметра
1	Напряжение питания постоянного тока, В		30..60
			10,5...14
2	Ток потребления без нагрузки, мА, не более		100
3	Ток потребления УСС, мА, не более		300
4	Количество независимых радиоканалов для подключения контроллеров линии освещения LIGHTKEEPER SY-2D RF , шт		8
5	Ёмкость базы данных (суммарное количество пользовательских ключей и паролей), не более		512
6	Беспроводные интерфейсы	Цифровой радиоканал, МГц	433
		Wi-Fi 802.11 b/g/n, ГГц	2,4
		GSM, МГц	900/1800
7	Проводной интерфейс	CAN 2.0В, Kbps	20
8	Габаритные размеры ШxВxГ, мм, не более	без упаковки	120x160x88
		в упаковке	168x210x93
9	Масса, НЕТТО (БРУТТО), кг, не более		0,5(0,7)
10	Диапазон рабочих температур, °С		-40...+50
11	Относительная влажность воздуха при 25 °С, %, не более		100
12	Степень защиты оболочкой по ГОСТ 14254-2015		IP56
13	Содержание драгоценных металлов и камней		нет



Для построения интегрированной системы безопасности SY рекомендуется применять контроллеры и прочее оборудование с информацией по которым можно ознакомиться по интернет адресу используя QR-код:



УСТАНОВКА НА ОБЪЕКТЕ ПОДКЛЮЧЕНИЕ

СИСТЕМНЫЙ КОНТРОЛЛЕР BASTION SY-NC

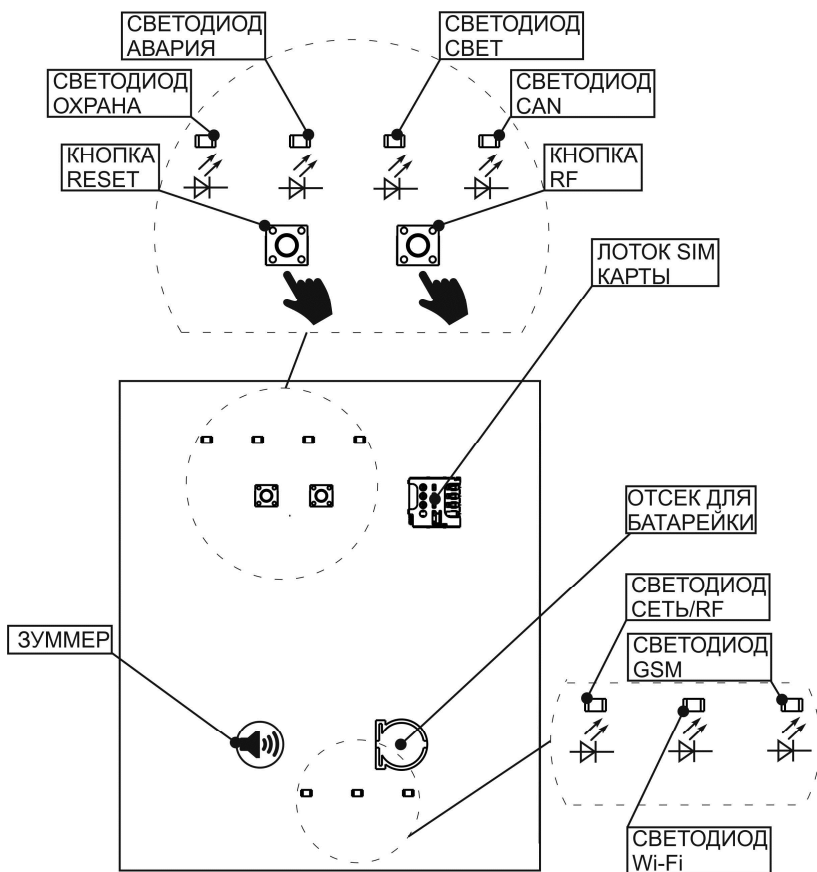


Рисунок 2 Органы управления и индикации на печатной плате

Устройство и описание работы

Краткое описание конструкции, индикации, коммутации и управления.

Конструктивно СК представляет собой печатную плату, размещенную в пластиковом корпусе с защитой IP56, что позволяет разместить его как внутри, так и снаружи помещения в зависимости от пожелания пользователя. Через кабельные вводы выведены наружу кабели для подключения к внешним устройствам (см.рис.1).

На печатной плате расположены следующие органы управления и индикации.

Кнопки:

- кнопка **RESET**;
- кнопка **RF**.



Системный контроллер BASTION SY-NC

ПОДГОТОВКА К РАБОТЕ

Светодиодные индикаторы:

- ОХРАНА, АВАРИЯ, СВЕТ, CAN, RF, GSM, Wi-Fi (см. в разделе описание назначения, логики работы индикации и звукового оповещения).

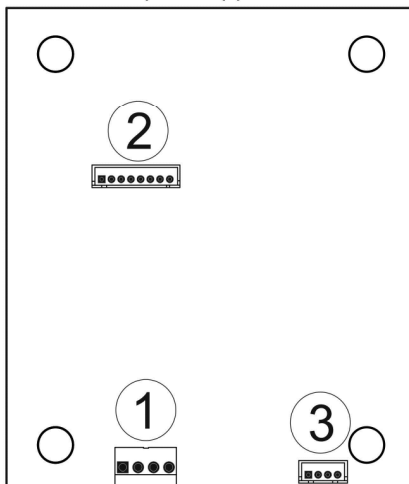
Контакты выведенные наружу через кабели для монтажа на объекте см. рис.3

Каждый кабель имеет маркировку с информацией, облегчающей подключение компонентов системы SY в точке эксплуатации (без необходимости разборки корпуса).

Маркировка кабелей



Общий вид платы



Корпус с кабелями

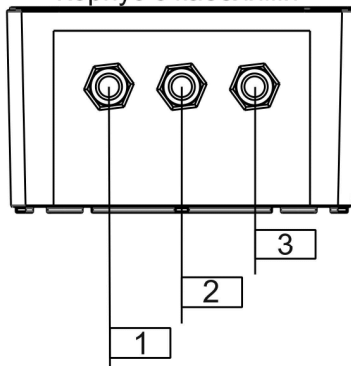


Рисунок 3 Назначение контактов кабелей

УСТАНОВКА НА ОБЪЕКТЕ ПОДКЛЮЧЕНИЕ

СИСТЕМНЫЙ КОНТРОЛЛЕР BASTION SY-NC

Описание алгоритма работы

СК BASTION SY-NC предназначен для объединения трех подсистем: охраны, доступа и освещения, в общую интеллектуальную систему SY.

Настройка взаимодействия различных устройств системы выполняется при помощи конфигурационного приложения для Android. Также существуют пользовательские приложения для Android, при помощи которых можно управлять всей системой, а также получать извещения о ее состоянии. Связь контроллера с приложениями осуществляется через беспроводные интерфейсы GSM и Wi-Fi.

В составе подсистемы LIGHTKEEPER SY-2D RF устройство управляет контроллерами линий освещения по радиоканалу 433 МГц, при этом сохраняет у себя в памяти расписание работы системы освещения, вычисляет время восхода и захода солнца по астрономической формуле.

Помимо этого в памяти контроллера хранится полная база ключей доступа, пароли, журнал событий системы и заданные сценарии взаимодействия подсистем. Функции контроля целостности системы SY также возложены на СК.

Имеющаяся на плате контроллера светодиодная индикация облегчает процесс отладки системы.

Описание назначения, логики работы индикации и звукового оповещения

Таблица 2

Наименование индикатора	Текущее состоянии индикатора
RF	светится непрерывно, когда на контроллер подали питание
	мигает 1 раз в 0,5 с , когда контроллер в режиме сопряжения с LIGHTKEEPER SY-2D RF
Wi-Fi	светится непрерывно при соединении мобильного устройства по Wi-Fi
GSM	светится непрерывно при регистрации в сети GSM
ОХРАНА	светится непрерывно, если один из разделов охраны в системе SY находится в состоянии «взят на охрану»
CAN	светится непрерывно, если тип и количество контроллеров подключенных системе SY, соответствуют типу и количеству контроллеров, указанных настройщиком при конфигурации системы
	мигает 2 раза в 1 с , если СК не обнаружил в системе SY хотя бы один из контроллеров согласно конфигурации
	не светится, если СК не обнаружил в системе SY хотя бы один из контроллеров согласно конфигурации или конфигурация не задана



Системный контроллер BASTION SY-NC

ПОДГОТОВКА К РАБОТЕ

Таблица 2

Наименование индикатора	Текущее состояние индикатора
CAN	мигание 1 раз в 0,5 с , если СК обнаружил в системе SY контроллеров больше, чем указано в конфигураторе
ТРЕВОГА/АВАРИЯ	мигание 2 раза в 1 с , если хотя бы один раздел охраны в системе SY находится в состоянии "тревога"
СВЕТ	светится, когда состояние контактов ОСВЕЩЕНИЕ "замкнуто"
	не светится, когда состояние контактов ОСВЕЩЕНИЕ "разомкнуто"
Зуммер	звучит с частотой 1 раз в 0,5 с , когда контроллер в режиме сопряжения RF
	издает кратковременный звук при замыкании контактов ПОСТАНОВКА на охрану

Алгоритм работы УСС (устройств светосигнальных)

Таблица 3

МАЯК	СИРЕНА	Состояние
-	-	система снята с охраны
Непрерывное свечение	-	3 режима охраны: «полная охрана», «под охраной только дом», «под охраной только двор»
Прерывистое мигание 2 раза в 1 с	Непрерывный звук	тревога
Тройной световой импульс	Тройной звуковой импульс	предупреждение
Прерывистое мигание 1 раз в 0,5 с	-	ошибка постановки на охрану (при постановке шлейф нарушен)
Прерывистое мигание 2 раза в 1 с	-	извещение о произошедшей тревоге (тихая тревога)

Назначение органов управления (кнопки, контакты)

-кнопка **RESET** по краткому нажатию происходит перезапуск СК, по длительному нажатию меняется режим Wi-Fi модуля (из AP в HOST и наоборот).

AP – режим работы в качестве точки доступа – раздает сеть Wi-Fi (как роутер).



УСТАНОВКА НА ОБЪЕКТЕ ПОДКЛЮЧЕНИЕ

СИСТЕМНЫЙ КОНТРОЛЛЕР BASTION SY-NC

HOST – режим клиента сети Wi-Fi (как один из клиентов сети).

- **кнопка RF**, по длительному нажатию включается режим сопряжения с контроллерами линий освещения LIGHTKEEPER SY-2D RF, по короткому отключается.

Сброс настроек контроллера: сброс к заводским настройкам производится подачей питания при одновременно нажатых **RESET** и **RF**.

Функциональное назначение контактов на кабелях (см.рис.3)

Таблица 4

Контакты	Функциональное назначение
ПОСТАНОВКА/СНЯТИЕ	постановка на охрану осуществляется замыканием на время более 3 сек.
	снятие с охраны осуществляется замыканием на время до 3 сек.
МАЯК	оповещение, согласно таблице 3
СИРЕНА	
ОСВЕЩЕНИЕ	в замкнутом состоянии освещение включено
	в разомкнутом состоянии освещение выключено
CAN	служит для приема и передачи сообщений в интегрированной системе BASTION SMART YARD.
48/12В	питание контроллера осуществляется напряжением 48В или 12В постоянного тока

Установка на объекте

СК может устанавливаться на вертикальных и горизонтальных поверхностях, обеспечивающих устойчивое положение. Для этого необходимо просверлить крепежные отверстия (см. рис. 1), закрепить устройство шурупами (в комплект поставки не входят), места крепления герметизировать. Выбор места установки СК должен обеспечивать свободное, без натяжения размещение соединительных линий.

Подключение

- осуществите подвод и коммутацию соответствующих линий питания 48/12В и внешних устройств согласно маркировке на кабелях (см.рис.3);
- подключите к винтовым разъемам антенны GSM и RF из комплекта поставки согласно маркировке на корпусе, (см. рис. 1);



Подготовка к работе

- проверьте правильность произведенного монтажа в соответствии с рис. 3;
- откройте крышку корпуса;
- удалите наклейку с зуммера;
- вставьте SIM-карту в лоток (см. рис. 2);
- установите на место крышку корпуса;
- подайте питание;
- произведите настройку и сопряжение СК с другими устройствами интегрированной системы безопасности SY.



Настройка взаимодействия различных устройств в составе подсистем: управления доступом БИФИТЕР, безопасности территории ФРОНТИР, освещения ЛАЙТКИПЕР, осуществляется в конфигурационном приложении для Android и в пользовательском приложении для Android интегрированной системы безопасности SY см. в общем руководстве на сайте.

Гарантийные обязательства

Срок гарантии устанавливается 5 лет со дня продажи. Если дата продажи не указана, срок гарантии исчисляется с момента (даты) выпуска.

Срок службы — 10 лет с момента (даты) ввода в эксплуатацию или даты продажи. Если дата продажи или ввода в эксплуатацию не указаны, срок службы исчисляется с момента (даты) выпуска.

Предприятие-изготовитель гарантирует соответствие заявленным параметрам при соблюдении потребителем условий эксплуатации.

Отметки продавца в руководстве по эксплуатации, равно как и наличие самого руководства по эксплуатации, паспорта и оригинальной упаковки не являются обязательными и не влияют на обеспечение гарантийных обязательств.

Предприятие-изготовитель не несет ответственность и не возмещает ущерб за дефекты, возникшие по вине потребителя при несоблюдении правил эксплуатации и монтажа.

При наличии внешних повреждений корпуса и следов вмешательства в конструкцию гарантийное обслуживание не производится.

Гарантийное обслуживание производится предприятием-изготовителем.



СВИДЕТЕЛЬСТВО О ПРИЕМКЕ

Наименование:

Системный контроллер «**BASTION SY-NC**»

Заводской номер _____ Дата выпуска «__» _____ 20__ г.

соответствует требованиям конструкторской документации, государственных стандартов и признан годным к эксплуатации.

Штамп службы

контроля качества

ОТМЕТКИ ПРОДАВЦА

Продавец _____

Дата продажи «__» _____ 20__ г. м. п.

ОТМЕТКИ О ВВОДЕ В ЭКСПЛУАТАЦИЮ

Монтажная организация _____

Дата ввода в эксплуатацию «__» _____ 20__ г. м. п.

Служебные отметки _____



bast.ru — основной сайт

teplo.bast.ru — для тепла и комфорта

dom.bast.ru — решения для дома

skat-ups.ru — интернет-магазин

изготовитель
БАСТИОН

а/я 7532, Ростов-на-Дону, 344018
 (863) 203-58-30

тех. поддержка: 911@bast.ru
 отдел сбыта: ops@bast.ru
 горячая линия: 8-800-200-58-30

