

■ Спецификация



TSc-SDW960pZ10IR	TSc-SDW1080pZ10IR
1/3" CMOS Sensor	1/2.8" CMOS Sensor
1.3 Мп	2 Мп
1280 x 960	1920 x 1080
f=5.13мм~46.3мм (5.86°~51.8°)	f=5мм-50мм (5.3°~47°)
Цвет: 0.5Лк/F1.6 Ч/Б: 0.05Лк/F2.8	Цвет: 0.1Лк/F2 Ч/Б: 0.01Лк/F2
Авто/День/Ночь	Авто/День/Ночь
10X оптический, 16x цифровой	10X оптический
Электронный затвор	Авто: PAL 1/50-1/120,000 сек
Синхронизация	Внутренняя
BLC	Поддерживается
Баланс белого	Авто, Ручной
Режим День-Ночь	Механический ИК-фильтр
ИК подсветка	до 50 м, автоматическое управление
Видеовыход	Композитный (1.0Vp-p, 75Ом)
Сигнал/шум	>50dB (APU Выкл.)
Протокол	Pelco-D, Pelco-P
Радиус поворота	Поворот: 360° (бесконечный), Наклон: 93°
Функции	Вентилятор, Автопарковка, Предустановки, Обход по заданным точкам, Туры, Настройка действий при включении
Грозозащита	импульс 6000В
Рабочая	-15°C ~ +50°C RH95% Макс.
Питание	DC12V/ 3A
Габариты	141 x 235 x 206 мм
Вес	2,7 кг
Класс защиты	IP66

1	Уличная поворотная AHD видеокамера	1
2	Гарантийный талон	1
3	Инструкция	1
4	Кронштейн	1

Инструкция



www.Tantos.pro



Уличная поворотная AHD видеокамера
высокого разрешения с функцией «День/Ночь».

TSc-SDW960pZ10IR

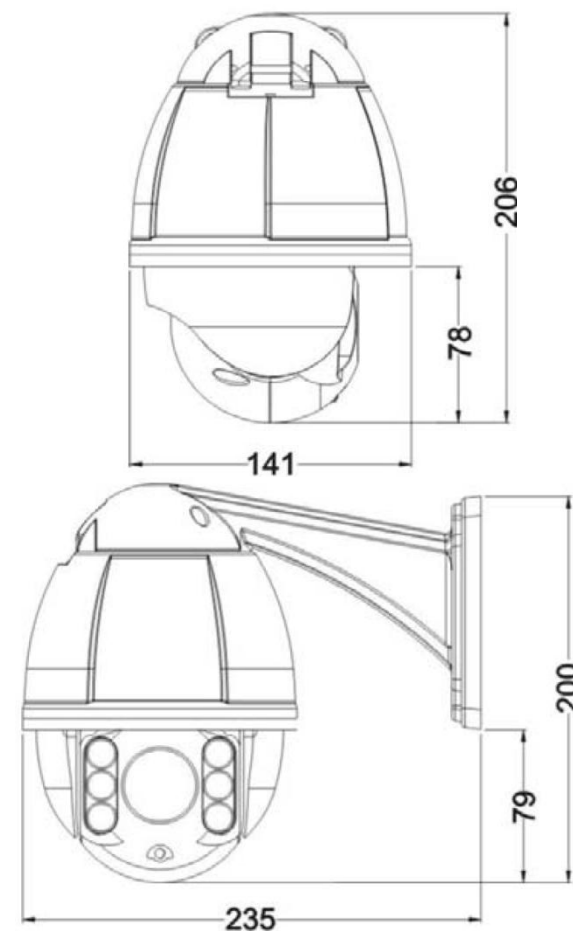
TSc-SDW1080pZ10IR

■ ВНИМАНИЕ:
перед началом эксплуатации изделия
необходимо ознакомиться с инструкцией!

В режиме AHD камера работает только с видеорегистраторами соответствующего формата!

При неисправности не пытайтесь самостоятельно разобрать или починить камеру. Неисправную камеру передайте Вашему продавцу.

■ Габариты



Подключение



Видео

GND — ● — Video

Питание

— — — +



ВНИМАНИЕ:

- Питание камеры, рабочая температура, полярность должны строго соответствовать заявленному в данной инструкции.
- От удара молнии используются устройства грозозащиты.
- Для сохранения качества изображения и работоспособности камеры, соединительные кабели не должны быть очень большой длины (предварительно необходимо получить консультацию у технических специалистов).
- Избегайте попадания прямых солнечных лучей.
- Используйте изделие вдали от нагревательных элементов и батарей.

ПРОБЛЕМЫ И ПУТИ ИХ РЕШЕНИЯ

1. Нет изображения.

- Возможно, отсутствует питание, проверьте питание. Проверьте правильность соединения Видео сигнала.
- Проверьте, что питание и сигналы доходят до камеры.

2. Изображение «прыгает».

- Возможно, питание камеры поступает импульсами. Необходимо использовать соответствующее оборудование для стабильного питания камеры.

3. Цвет фона изображения меняется постоянно.

- Электромагнитное поле флуоресцентных ламп вызывает изменение цвета. Это правильное явление для камер.
- Снижение количества флуоресцентных ламп или увеличение расстояния между камерами и флуоресцентными лампами может улучшить ситуацию. Использование синхронизации камер от сети может решить проблему.

4. Смазанность изображения слишком велика.

- Питание камеры нестабильно. Соединительный кабель неправильно подключен или имеет высокое сопротивление.

Введение

Благодарим за покупку данной камеры!

Надеемся, что данное изделие удовлетворит Вашим требованиям по цене и качеству, что позволит построить оптимальную CCTV-систему.

Пожалуйста, внимательно ознакомьтесь с инструкцией перед началом эксплуатации изделия!

Комплект поставки и любые технические характеристики могут быть изменены производителем в любое время без предварительного уведомления.



Для предотвращения удара электрическим током не помещайте камеру под воду на длительное время.



Данный знак сообщает о необходимости обратить особое внимание.



Данный знак сообщает о возможности удара электрическим током.



ВНИМАНИЕ:

НЕ ОТКРЫВАТЬ!



ВНИМАНИЕ:

РИСК УДАРА ЭЛЕКТРИЧЕСКИМ ТОКОМ !