

VTO3211D-P/P2/P4

# VTO3211D-P/P2/P4

Вызывная панель IP-видеодомофона



- Видеокамера 2 Мп, КМОП-матрица
- Алюминиевый корпус, класс защиты IP65, IK08
- Ночной режим с ИК-фильтром, голосовые подсказки
- Видео- и аудиосообщения
- Поддержка работы через мобильное приложение



## Технические характеристики

### Система

Главный процессор	Встроенный микропроцессор
Операционная система	Встроенная ОС Linux

### Видео

Сжатие видео	H.264
Матрица	1/2.8" КМОП, 2 Мп
Фокусное расстояние	1.9 мм
Поле зрения	Горизонталь: 140°
Режим "день/ночь"	Переключение ИК-фильтра

### Аудио

Сжатие аудио	G.711
Аудиовход	Всенаправленный микрофон
Аудиовыход	Встроенный громкоговоритель
Двухсторонняя аудиосвязь	Есть

### Интерфейсы пользователя

Клавиатура	1 / 2 / 4 механические кнопки
Считыватель	Mifare

### Интерфейсы управления

Управление дверью	1
Тревожные входы	2 (1 для кнопки выхода, 1 для датчика)
RS-485	1

### Сеть

Ethernet	RJ-45 (10 Мбит/с, 100 Мбит/с)
Протоколы	TCP/IP

### Электропитание

Питание	12 В (DC), PoE (802.3а)
Потребляемая мощность	Режим ожидания: ≤1 Вт Рабочий режим: ≤7 Вт

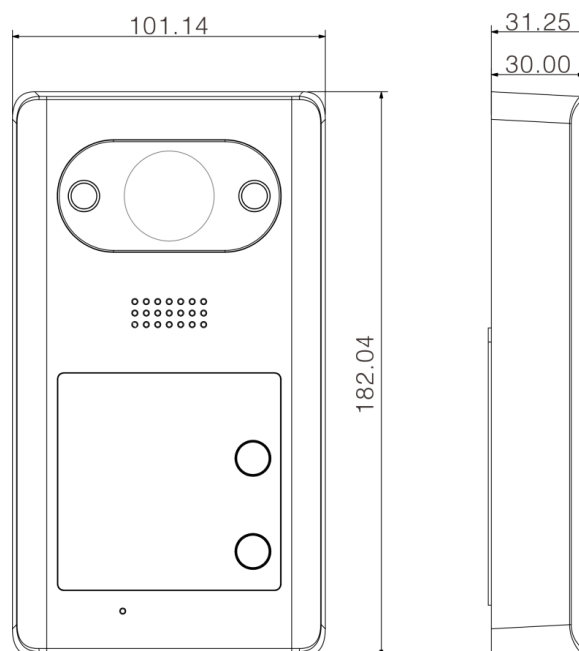
## Условия эксплуатации

Рабочая температура	-40°C ~ +60°C
Рабочая влажность	10% ~ 90%
Температура хранения	-30°C ~ +60°C
Защита	IP65, IK08

## Физические параметры

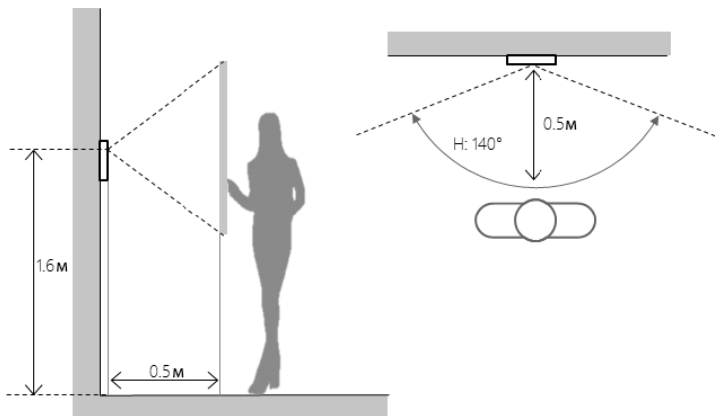
Материал корпуса	Алюминий
Защита от кражи	Есть
Монтаж	Накладной
Размеры	182 мм × 30 мм × 101 мм
Масса	0.8 кг

## Размеры (мм)



# VTO3211D-P/P2/P4

## Область обзора



## Сценарии применения

