

8. Гарантийные обязательства.

Изготовитель гарантирует работоспособность изделия в соответствии с заявленными техническими характеристиками в течение 36 месяцев со дня продажи при соблюдении владельцем условий хранения, монтажа и эксплуатации.

Примечание. Работа аппаратуры гарантируется в условиях нормальной электромагнитной обстановки.

Гарантия не распространяется на изделие:

- имеющее механические повреждения и следы вскрытия или ремонта владельцем или третьими лицами;
- вышедшее из строя в результате нарушения условий эксплуатации;
- вышедшее из строя в результате воздействия непреодолимых сил (природных явлений, стихийных бедствий, аварий на электросетях и т.п.).

9. Гарантийный талон.

№ п/п	Наименование изделия	Кол-во	Серийный номер
1.	Видеокамера с оптическим увеличением GF-CZ20HD2.0	1	

М.П.

(Отметка ОТК)

(Дата продажи)

(подпись Продавца)

Сервисный Центр ООО «БИК-Видео»

190020, Санкт-Петербург, Нарвский пр., д. 14.

Тел.: 8 (800) 555-17-26; +7 (812) 747-3266. Мессенджеры: +7 (981) 680-02-27.

<https://service.bic-video.ru/>. <https://gfcctv.ru/>;

e-mail: service@bic-video.ru; gfcctv.ru.

Настоящим подтверждаю приемку изделия в полном комплекте, пригодного к использованию, а также подтверждаю приемлемость гарантийных условий

(подпись Покупателя)

10. Сведения о рекламациях.

Дата	Количество часов работы до возникновения неисправности	Краткое содержание неисправности	Дата направления рекламации и № письма	Меры предпринятые по рекламации



Видеокамера с оптическим увеличением

GF-CZ20HD2.0

Техническое описание



Санкт-Петербург

2023

1. Назначение.

Видеокамера с оптическим увеличением GF-CZ20HD2.0 (далее – ТВ камера; Изделие) предназначена для визуального наблюдения на экране монитора контролируемых зон в условиях отсутствия света или недостаточной освещенности объектов различного масштаба, сложности и отраслевой принадлежности. Изделие служит для постоянного мониторинга с требуемым качеством разрешения, ситуации на дорогах, паркингах, складах, и т.п.

Изделие имеет возможность эксплуатации с поддержкой нескольких форматов аналогового видеосигнала, таких как: **AHD, CVI, TVI с разрешением 1080p и CVBS (PAL/NTSC)**. Это позволяет осуществлять передачу видео высокого качества и сигналов управления по коаксиальному кабелю на расстояние до 300 м.

Отличительными особенностями аналогового HD видеонаблюдения являются:

- отсутствие артефактов в виде цветового шума по вертикальной линии соприкосновения двух цветов, создающих впечатления дрожания картинка или цветовой нечеткости;
- уменьшение размытия;
- повышение детализации, что дает возможность видеть надписи, номера автомобилей и т.д. в более сложных условиях.

Видеокамера оснащена объективом с 20-кратным оптическим масштабированием, обеспечивает 36-кратное цифровое масштабирование, поддерживает функцию «Автофокус» и осуществляет работу в режиме «День – Ночь». Управление объективом камеры осуществляется как по интерфейсу RS-485, так и по коаксиальному кабелю.

Конструктивное исполнение камеры имеет степень защиты корпуса IP54 и позволяет использовать ее как для установки в помещениях, так и вне помещений.

На объекте Изделие монтируется посредством кронштейна, фиксирующего Изделие в вертикальной и горизонтальной плоскостях.

6. Выбор режима работы видеокамеры.

6.1. Режимы работы камеры устанавливаются с помощью экранного меню, которое выводится на экран монитора – последовательным выбором команд, соответствующих пунктам меню. Доступ к меню (OSD) камеры для настройки параметров осуществляется при помощи кнопок на корпусе камеры, а также может осуществляться с регистратора, который имеет функцию Управление OSD по коаксиальному кабелю (Управление по коаксиалу).

6.2. Для настройки параметров камеры при помощи кнопок:

1. Нажмите кнопку MENU для вывода на монитор экрана Меню камеры;
2. Используйте кнопки FAR и NEAR для перехода к разделам Меню, выбора и установки параметров;
3. Нажмите кнопку MENU для выхода из Меню камеры.

7. Рекомендации по проведению кабельных коммуникаций.

Внимание! *Подключение и монтаж камеры производить только при отключенном питании.*

7.1. Подключение источников питания производить силовым кабелем с сечением токоведущих жил, обеспечивающим передачу требуемой мощности (см. мощность потребления Разд. 2).

7.2. Климатическое исполнение подводимых соединительных кабелей должно соответствовать условиям эксплуатации оборудования.

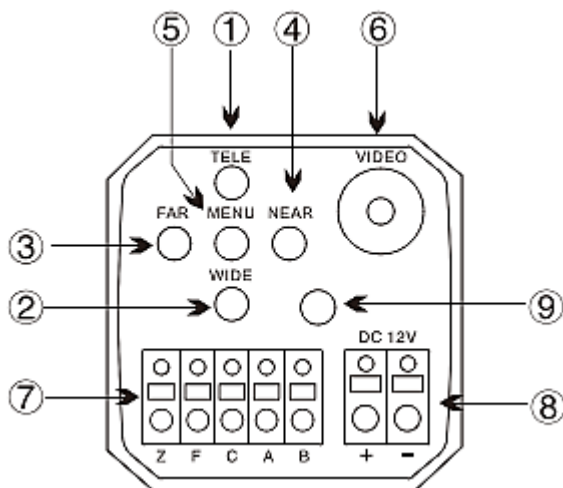
2. Основные технические характеристики.

Наименование параметра	Значение
Конструктивное исполнение камеры	В защищенном металлическом кожухе
Тип матрицы	1/2.8" CMOS
Видеоформат	AHD, CVI, TVI, CVBS (PAL / NTSC)
Количество эффективных элементов, пикс	1920 x 1080; 2.0 М
Размах композитного видеосигнала на выходе «Video» при нагрузке 75 Ом, В	1,0
Объектив	Моторизованный, 4.7-94 мм; (F1.6 - F2.7)
Оптическая кратность	x20
Цифровая кратность	x36
Отношение сигнал / шум, дБ	>50
Время накопления электронного затвора, с	от 1/50 до 1/10 000
Переключение режима «День – Ночь»	Механический ИК-фильтр, автоматический
Минимальная освещенность объекта при светосиле объектива F1.2, люкс, не более:	
• цветное изображение	0,001
• черно-белое изображение	0,0001
Интерфейс управления	- RS-485 - Управление по коаксиальному кабелю
Протокол управления	Pelco-D
Напряжение питания постоянного тока, В	12±10%
Мощность потребления, Вт, не более	12
Диапазон рабочих температур, °С	от минус 20 до плюс 50
Температура хранения, °С	от минус 40 до плюс 55
Относительная влажность окружающего воздуха, %, не более	90
Степень защиты корпуса от пыли и влаги	IP54
Материал корпуса	Алюминиевый сплав
Масса изделия, г, не более	900
Габаритные размеры, мм	112 x 51 x 62

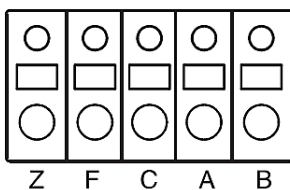
3. Комплект поставки.

1. Видеокамера GF-CZ20HD2.0	1 шт.
2. Крепежный комплект (опционально)	1 шт.
3. Описание	1 шт.

4. Назначение кнопок и разъемов.



- ① TELE: Zoom ближе
- ② WIDE: Zoom дальше
- ③ FAR: Focus дальше
- ④ NEAR: Focus ближе
- ⑤ MENU: Меню Вкл/Выкл
- ⑥ VIDEO: Видео выход
- ⑦ Клеммы для управления по линии и интерфейсу RS-485
- ⑧ DC12V- Клеммы входа питания 12В DC
- ⑨ Индикатор питания



Z — ZOOM
 F — FOCUS
 C — COM («Общий»)
 A — RS485+
 B — RS485-

5. Схемы подключения.

5.1. Для подключения камеры к видеорегистратору соедините Видео выход на задней панели камеры с Видео входом на видеорегистраторе в соответствии с Рисунком 1.

Отключите питание всех устройств перед подключением.

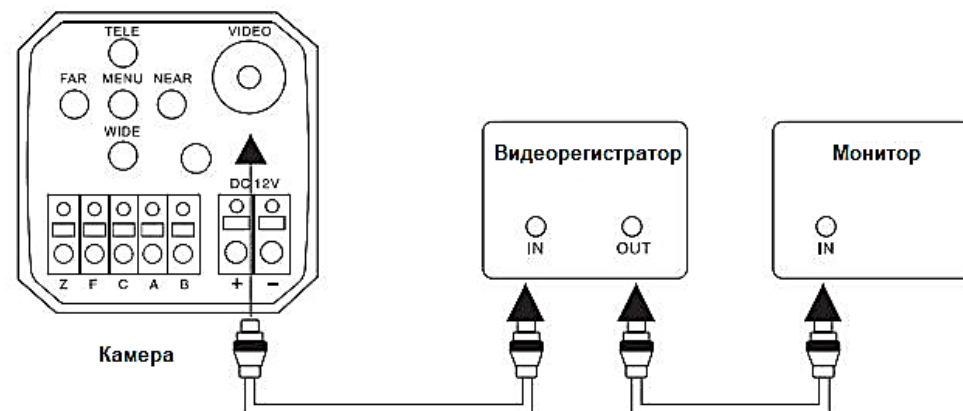


Рисунок 1.

5.2. Подключите источник питания и линию управления в соответствии с рисунком 2.

Отключите питание всех устройств перед подключением.

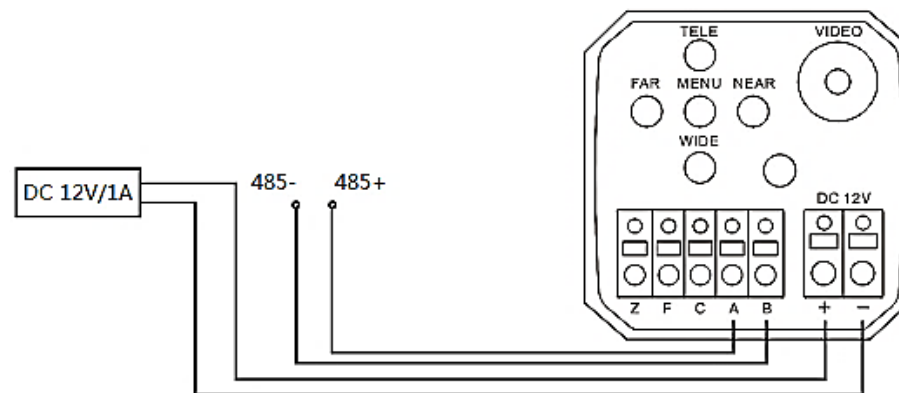


Рисунок 2.