

Amatek



HD IP скоростная поворотная камера

Руководство пользователя

EAC

Важные предупреждения

Внимание! Обязательно прочтите настоящее «Руководство пользователя» перед использованием камеры. Это оборудование является сложным техническим устройством и мы настоятельно рекомендуем изучить данный документ. Помните, что неправильное подключение оборудования может вывести его из строя!

Заявление Федеральной комиссии по связи (FCC)

Данное оборудование было испытано и признано соответствующим ограничениям для цифровых устройств класса А, согласно части 15 правил FCC. Эти ограничения разработаны для обеспечения разумной защиты от вредных помех при эксплуатации оборудования в коммерческой среде. Данное оборудование генерирует, использует и может излучать радиочастотную энергию и, если оно установлено или используется не в соответствии с инструкциями изготовителя, может вызывать помехи для радиосвязи. Эксплуатация данного оборудования в жилых зонах может вызвать помехи, в этом случае пользователь должен будет устранить помехи за свой счет. Прибор соответствует части 15 Правил FCC. Эксплуатация устройства зависит от следующих условий:

(1) данное устройство не должно создавать вредных помех, и

(2) данное устройство должно выдерживать любые помехи, включая помехи, которые могут вызвать нежелательное функционирование

Ответственность

Информация, содержащаяся в данном документе, актуальна на момент публикации. Мы оставляем за собой право в любое время изменять содержимое данного руководства. Мы не гарантируем и не несем никакой юридической ответственности за точность, полноту или полезность данного руководства. Содержание данного руководства может быть изменено без предварительного уведомления.

Производитель не несет ответственности за неправильную эксплуатацию оборудования, если такой случай произошел из-за несоответствия данного Руководства в связи с изменением характеристик или меню управления оборудованием, не описанных в данном Руководстве.

Обновленные версии данного руководства размещаются на сайте www.amatek.su.

Задавайте все вопросы по обслуживанию квалифицированному специалисту в разделе Поддержка на сайте www.amatek.su или по телефону Федеральной службы поддержки Amatek 8-800-707-10-40 (звонок по России бесплатный).

Запрещается производить ремонт самостоятельно или без разрешения на ремонт (в этом случае он производится на ваш страх и риск). Любые работы по обследованию и ремонту оборудования должны производиться только специально обученным персоналом.

Обновление внутреннего программного обеспечения не рекомендуется производить самостоятельно без участия технической поддержки производителя.

Установка и подключение

Монтаж и настройку рекомендуется производить силами квалифицированного персонала. Продавец не несет ответственности за неисправности, полученные вследствие неправильного подключения оборудования или его ненадлежащего использования.

Все работы по установке и управлению оборудованием должны отвечать требованиям и нормам по технике безопасности и пожарной безопасности. Продавец не несет финансовой или юридической ответственности за

возгорание или поражение электрическим током вследствие несоблюдения пожарной безопасности, несоблюдения техники безопасности или некорректного монтажа оборудования.

Данное оборудование должно работать только от источника питания, тип которого указан на приборе, на упаковке или в документации к оборудованию. Перед использованием необходимо проверить соответствие подаваемого напряжения питания документации.

Данное оборудование предназначено для использования в прохладном сухом помещении. Не устанавливайте устройство во влажной среде или в местах, где возможно попадание воды.

В случае попадания внутрь корпуса устройства посторонних предметов или жидкости, немедленно отключите питание и обратитесь к квалифицированному персоналу для проверки устройства перед повторным запуском.

Не устанавливайте данное устройство вблизи источников тепла, таких как радиаторы, обогреватели, печи, камины и иные устройства, вырабатывающие тепло.

Не устанавливайте данное устройство рядом с горючими и взрывчатыми веществами. Не допускайте воздействия на оборудование прямых солнечных лучей.

Не блокируйте вентиляционные отверстия устройства. Не размещайте устройство на мягкой поверхности (ковры, ткань и т.д.) или вблизи материалов (шторы и пр.), которые могут заблокировать вентиляционные отверстия. Необходимо обеспечить надежную вентиляцию вокруг устройства для предотвращения внутреннего перегрева.

Не устанавливайте устройство в местах, подверженных большому скоплению пыли или механической вибрации.

Содержание

1. Введение	5
1.1. Описание продукта	5
1.2. Системные требования	5
1.3 Состав поставки	5
2. Установка.....	6
2.1 Монтаж.....	6
2.1.1 На стену	6
2.1.2 На угол	7
2.1.3 На пол	8
2.2 Подключение	9
2.2.1 Электрические соединения	9
2.2.2 Подключение	9
2.2.3 Настройка IE браузера.....	9
2.2.4 Установка ПО.....	10
2.3 Вход в веб интерфейс	11
2.4 Опции просмотра	12
2.4.1 Параметры просмотра	12
2.4.2 Управление PTZ.....	13
2.4.3 Функции PTZ.....	13
2.4.4 Верхние иконки	13
2.5 Настройки	14
2.5.1 Система.....	14
2.5.2 Сеть	15
2.5.3 .Настройки камеры.....	19
2.5.4 Аудио & Видео	22
2.5.5 Функции PTZ.....	25
2.5.6 Тревога	26
2.5.7 Пользователи	27
2.5.8 Журнал	27
3. Экранное (OSD) меню	28
3.1 Работа с OSD меню	28
3.2 Состав OSD меню	29
Приложение I. Молниезащита	30
Приложение II. Очистка купола	30
Приложение III. Копирайт	31
Приложение IV. Гарантийные обязательства.....	31

1. Введение

1.1. Описание продукта

Данное руководство описывает установку, настройку и эксплуатацию IP камеры.

IP-камера сочетает в себе современный CMOS-датчик и новейшие сетевые технологии шифрования, предоставляет пользователям полноценную систему видео высокой четкости с низким шумом и способность работать в условиях слабой освещенности. Подобные устройства широко используются в зданиях, торговых центрах, аэропортах, складах, на улицах и пр.

Устройство поддерживает передовую технологию обработки изображений, обеспечивает алгоритмы сжатия H.264 и MJPEG и поддерживает три метода двойного кодирования и потоковой передачи. Пользователи могут свободно выбирать и просматривать архивы записей и видео в реальном времени.

Устройство поддерживает функции обнаружения движения, сервис QoS, автоматическую запись по событию, обеспечивает запись в случае сбоя сети при наличии SD карты (опция) и т.д.

1.2. Системные требования

Для работы с камерой компьютер должен соответствовать следующим требованиям:

Процессор: Intel Pentium 4, 2.4 GHz, dual core или выше

Оперативная память: 2GB и более

Локальная сеть: 100M порт Ethernet

ОС: Windows 2000/2003, Windows XP, Windows 7 и выше

Браузер: Microsoft Internet Explorer 8.0 или выше

1.3 Состав поставки

IP поворотная камера	1 шт.
Кронштейн	1 шт.
Блок питания	1 шт.
Крепеж	1 шт.
Инструкция	1 шт.
CD диск	1 шт.

2. Установка

2.1 Монтаж

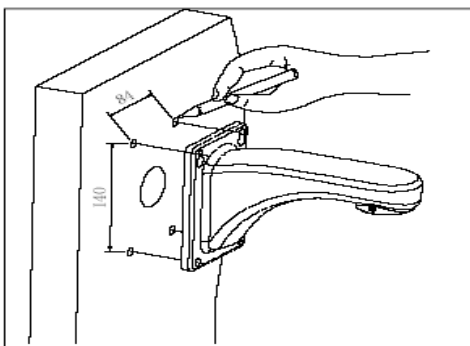
2.1.1 На стену

Условия:

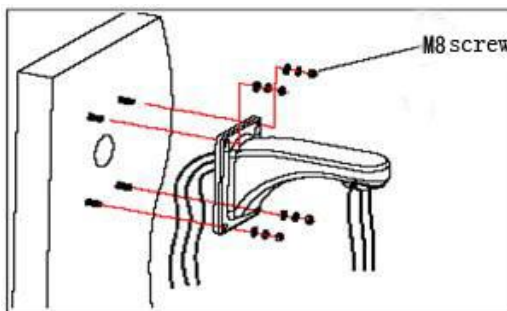
Крепление необходимо осуществлять в жестких стеновых конструкциях, толщина которых должна быть достаточной для установки дюбеля. Стена должна иметь выдерживать по меньшей мере 4 веса камеры.

Установка:

а. Используя кронштейн как шаблон, отметьте места отверстий.



б. Просверлите отверстия, вставьте дюбели и прикрутите кронштейн с кабелями.



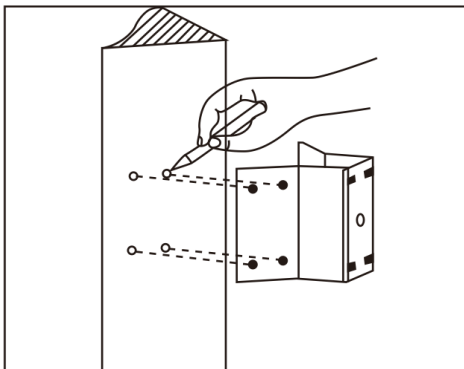
2.1.2 На угол

Условия:

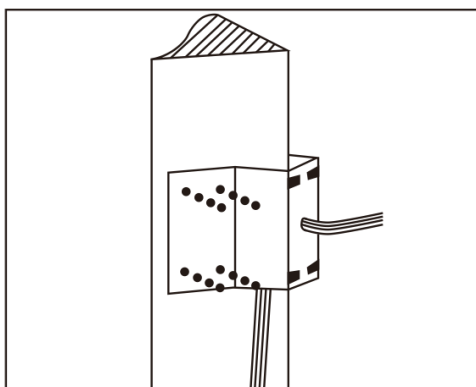
Крепление необходимо осуществлять в жестких стеновых конструкциях, с углом 90° . Стена должна выдерживать по меньшей мере 4 веса камеры.

Установка:

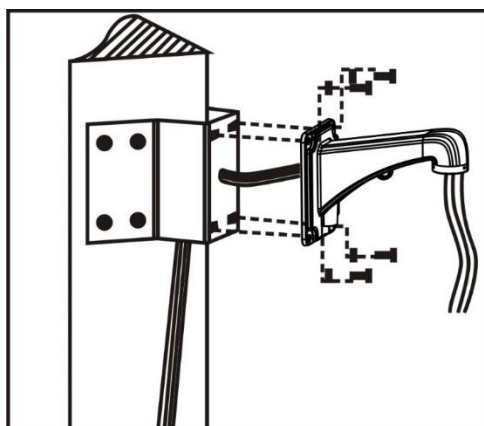
- а. Используя угловой кронштейн как шаблон, отметьте места отверстий.



- б. Просверлите отверстия, вставьте дюбели и прикрутите угловой кронштейн, пропустив кабели в соответствующее отверстие.



- с. Установите основной кронштейн.



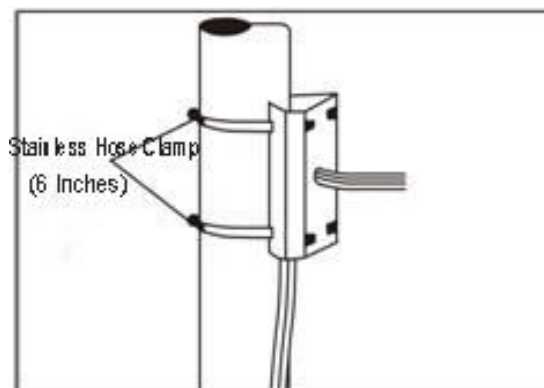
2.1.3 На пол

Условия:

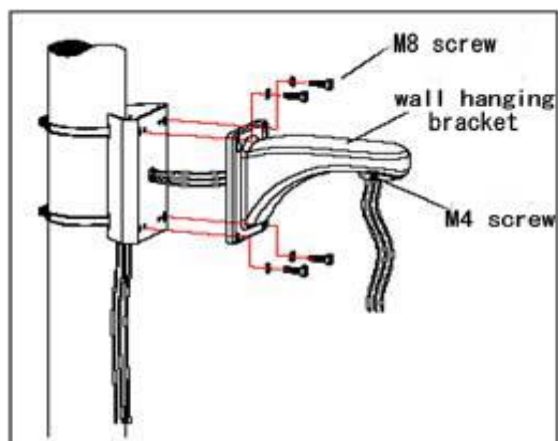
Используйте шест, диаметр которого соответствует размеру установочных хомутов (подходит шест диаметром 130-152 мм). Пол должен выдерживать по меньшей мере 4 веса камеры.

Установка:

- a. Используйте хомуты из нержавеющей и соответствующий кронштейн, пропустив кабели в отверстие.



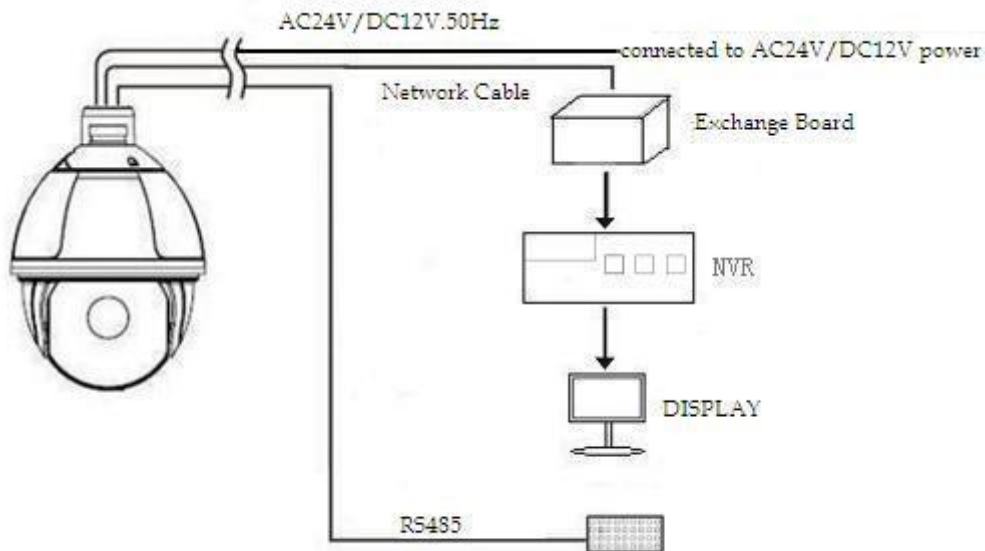
- b. Установите основной кронштейн.



2.2 Подключение

2.2.1 Электрические соединения

Отключите питание от всех устройств и осуществите соединение согласно схеме:



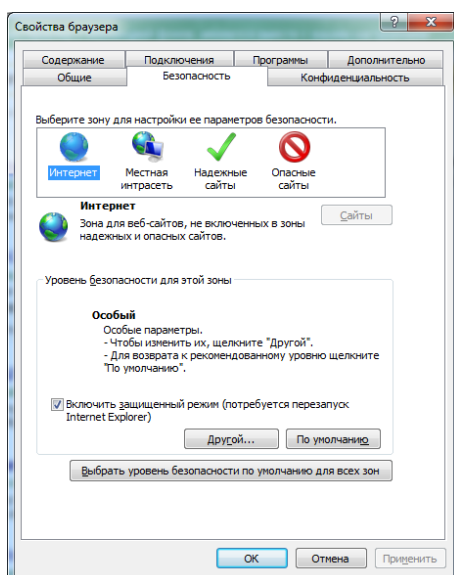
2.2.2 Подключение

Устройство может быть напрямую подключено к компьютеру или локальной сети; используйте кросс-кабель при подключении к компьютеру; используйте прямой кабель при подключении к сети.

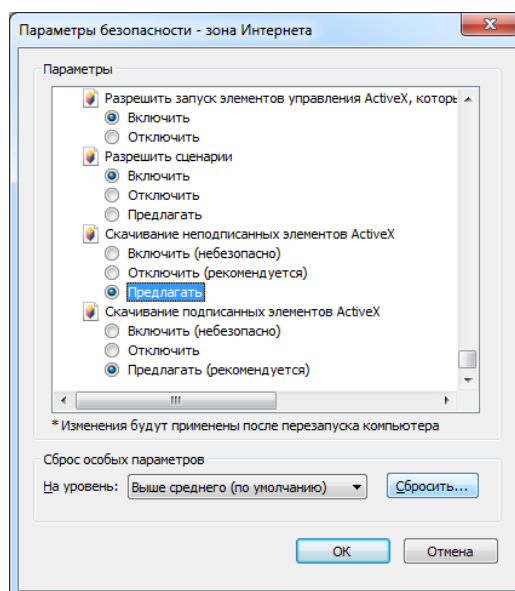
2.2.3 Настройка IE браузера

Для работы с IE сконфигурируйте ActiveX. В противном случае видео будет недоступно. Также необходимо установить уровень безопасности IE перед загрузкой плагинов.

1. В меню «Сервис» зайдите в окно «Свойства браузера».
2. Выберите вкладку «Безопасность»:



3. Выберите зону «Интернет» и нажмите кнопку «Другой...» для входа в настройки параметров:



4. Измените пункт «Скачивание неподписанных элементов ActiveX» на «Включить» или «Предлагать».

2.2.4 Установка ПО

Используйте следующие советы при установке ПО для работы с IP камерой:

(1) Установите сопутствующее ПО:

Введите в адресную строку IE браузера IP адрес камеры. В появившемся окне введите логин и пароль супер пользователя (по умолчанию admin/admin). При первом подключении к камере вам будет предложено установить дополнительное ПО. Следуйте инструкциям на экране. Возможно, потребуется закрыть браузер.

(2) Откройте браузер и войдите в камеру еще раз. Вы попадете в окно живого просмотра.

2.3 Вход в веб интерфейс

Откройте IE браузер и в адресную строку введите IP адрес камеры. По умолчанию это `http://192.168.1.110` (маска подсети 255.255.255.0; шлюз 192.168.1.110).

В появившемся окне введите логин и пароль:



При первом запуске вы должны войти в качестве супер пользователя. Имя супер пользователя по умолчанию - **admin**, пароль - **admin**.

После этого вы попадете в следующий интерфейс:



Данная IP камера поддерживает формат двойного кодирования H.264/MJPEG. После входа, вы попадете в основное окно видео в режиме реального времени с форматом сжатия H.264. Изменить формат можно в разделе «View» в правом экранном меню.

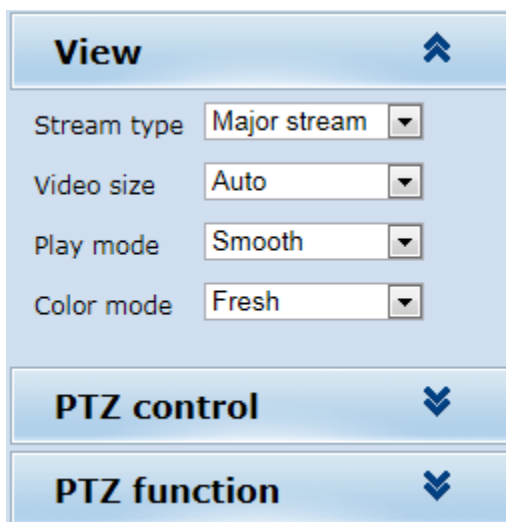


2.4 Опции просмотра

В окне просмотра вы можете изменить параметры живого видео, управлять функциями PTZ, сделать снимок, управлять записью и звуком.

2.4.1 Параметры просмотра

Вы можете установить тип потока, размер видео, режим воспроизведения, цвет изображения. Выберите из выпадающих списков:



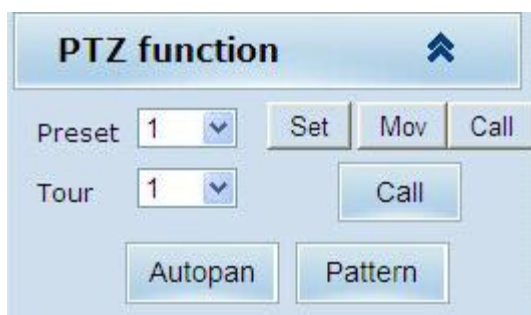
2.4.2 Управление PTZ

Данный раздел позволяет вам производить поворот камеры во всех направлениях, настроить вертикальную и горизонтальную скорость и т.д.:



2.4.3 Функции PTZ

В этом разделе вы можете настроить вызвать точку предустановки, запустить следование по заданному маршруту и т.д.:



2.4.4 Верхние иконки

Справа в верхней части экрана просмотра находятся кнопки, с помощью которых вы можете увеличить участок картинки, сделать снимок, управлять записью и звуком, изменить язык интерфейса:



Снимки сохраняются в файл под именем, содержащем информацию о дате и времени сохранения и IP адресе камеры. Пример: «20170920_221325_125_01_192.168.1.110.jpg» означает, что снимок от камеры с IP адресом 192.168.1.100 сохранен 20 сентября 2017 г. в 22:13:25:125 (часы-минуты-секунды-доли секунд)

2.5 Настройки

В этом разделе производятся настройки системы, сети, камеры, видео и звука, функций PTZ и тревоги, администрирование учетных записей, просмотр журнала и др:

The screenshot shows the 'Setting' page of the Megapixel IP Camera. The left sidebar contains a 'Viewing' menu with options: System, Network, Camera, Audio video, RTC Function, Alarm, Record, Users, and Log. The main content area is titled 'Setting' and has sub-sections: System, Time, and Advanced. The 'System' sub-section is active, showing the following information:

Basic information			
Version:	V6.03.03-CGBO24200-0916	Time zone:	(GMT+08:00) Beijing
Product info:	TI-OV20 series	SerialNum :	071D3E0E02A6
Network settings			
MAC address:	00-2A-2A-03-01-AB	IP address:	192.168.1.168
Default gateway:	192.168.1.1	Subnet mask:	255.255.255.0
Alarm settings			
Alarm server IP:	0.0.0.0	Alarm contact:	Local contact
NTP settings			
NTP server IP:	0.0.0.0		
H.264 video settings			
<input type="checkbox"/> Major stream parameters:			
Resolution:	1920x1080	Frame rate:	25
Bit rate:	5120Kbps	GOV number:	30
<input type="checkbox"/> Minor stream parameters:			

2.5.1 Система

В этом разделе есть 3 подраздела:

- 1) Информационный раздел System: данные о версии прошивки, сетевых настройках и настройках видео:

This screenshot is identical to the one above, showing the 'System' sub-section of the 'Setting' menu. It displays the same configuration details for basic information, network settings, alarm settings, NTP settings, and H.264 video settings.

- 2) Раздел настройки параметров времени: установка часового пояса и адреса сервера NTP, синхронизация времени:

The screenshot shows the 'Setting' page with the 'Time' tab selected. The left sidebar contains menu items: Viewing, System, Network, Camera, Audio video, RTC Function, Alarm, Record, Users, and Log. The main content area is divided into three sections:

- Time zone settings:** Time zone is set to '(GMT+08:00) Beijing, Chongqing, Hong Kong, Urumqi, Ulaanbaatar'. Daylight saving time is set to 'Off'.
- NTP set:** NTP server IP is '0.0.0.0', Sync time is '23 : 59 : 00', and Sync interval(hours) is '24'.
- Sync now:** Device time is '2013-10-08 09:54:18' and Local PC time is '2013-10-08 09:54:18'.

- 3) Раздел для обновления прошивки, сброса на заводские настройки и перезагрузки камеры:

The screenshot shows the 'Setting' page with the 'Advanced' tab selected. The left sidebar is the same as in the previous screenshot. The main content area is divided into three sections:

- File import:** A file upload field with a '浏览...' (Browse) button and a note '(Please choose upgrade file of TI series.)'. A 'Submit' button is below.
- Factory settings:** A note 'Press the button to reset all the parameters to the factory default settings.' and a checked checkbox 'Maintain current IP:'. A 'Reset' button is below.
- Reboot:** A note 'Press the button to reboot the system, the window will reload after it.' and a 'Reboot' button is below.

2.5.2 Сеть

Этот раздел содержит несколько подразделов для настройки сетевых параметров, включая FTP, SMTP/HTTPS, 802.1X, QoS, IGMP, SIP, DDNS, PORT.

The screenshot shows the 'Network' page with the 'Network' tab selected. The left sidebar contains menu items: Network, FTP, SMTP, QoS, IGMP, PORT, DDNS, and CloudLens. The main content area is titled 'Network' and contains the following settings:

- DHCP: On Off
- IP address:
- Subnet mask:
- Default gateway:
- Primary DNS server:
- Secondary DNS server:

'Save' and 'Cancel' buttons are at the bottom.

1) **Сеть:** настройка сетевого подключения:

Network

DHCP: On Off

IP address:

Subnet mask:

Default gateway:

Primary DNS server:

Secondary DNS server:

DHCP-сервер: протокол динамической конфигурации узла, один из протоколов TCP/IP, в основном это выделением динамического IP-адреса для сетевых клиентов. При включении («On») IP-адрес камеры, маска подсети и пр. назначаются автоматически и не могут быть изменены. При отключении («Off») вы должны вручную ввести все параметры.

2) **FTP:** протокол передачи файлов, отвечает за передачу файлов. IP-камера поддерживает загрузку фото по FTP по тревоге. Для реализации этой функции установите адрес сервера, имя пользователя и пароль, активируйте сигнал тревоги (в разделе настройки сигнализации):

FTP

Server :

Port : (1-65535)

User name:

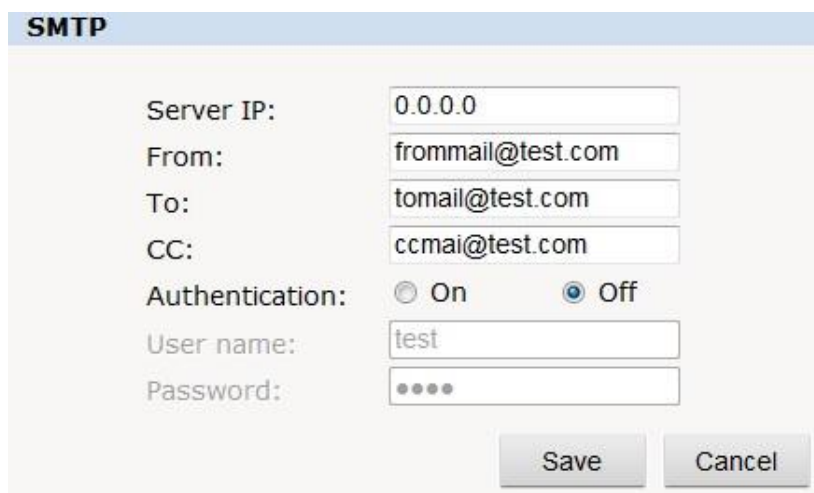
Password:

Server Path :

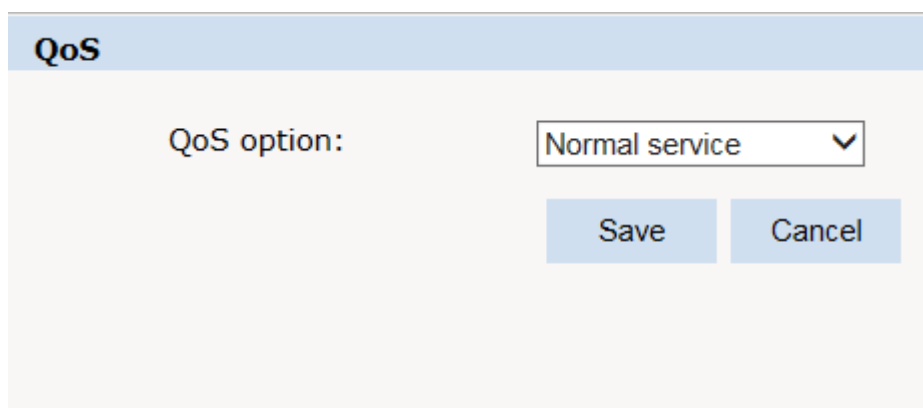
FileName :

Snap Number :

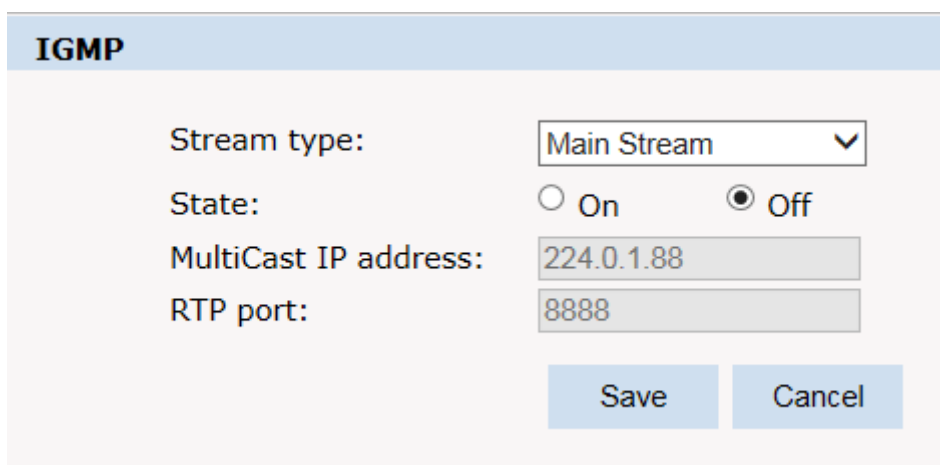
Snap Interval : s

3) **SMTP**: настройка почтового клиента:

The image shows a configuration window titled "SMTP". It contains several input fields and radio buttons. The fields are: "Server IP" with the value "0.0.0.0", "From:" with "frommail@test.com", "To:" with "tomail@test.com", "CC:" with "ccmai@test.com", "User name:" with "test", and "Password:" with four dots. There are two radio buttons for "Authentication": "On" (unselected) and "Off" (selected). At the bottom right, there are "Save" and "Cancel" buttons.

4) **QoS**: Quality of Service, своего рода сетевой механизм безопасности, технология уменьшения сетевых задержек и перегрузок

The image shows a configuration window titled "QoS". It contains a single dropdown menu labeled "QoS option:" with the value "Normal service". At the bottom right, there are "Save" and "Cancel" buttons.

5) **IGMP**: Это протокол многоадресной рассылки:

The image shows a configuration window titled "IGMP". It contains several input fields and radio buttons. The fields are: "Stream type:" with a dropdown menu showing "Main Stream", "MultiCast IP address:" with "224.0.1.88", and "RTP port:" with "8888". There are two radio buttons for "State": "On" (unselected) and "Off" (selected). At the bottom right, there are "Save" and "Cancel" buttons.

6) **PORT**: Настройка портов для различных протоколов:

PORT

RTSP Port:	<input type="text" value="554"/>
Onvif Port:	<input type="text" value="8999"/>
Http Port:	<input type="text" value="80"/>
Video Port:	<input type="text" value="90"/>
Record Port:	<input type="text" value="8088"/>

Notes: Settings are invalid while the ports are repeat!
Please reboot the device and refresh the page after changing the ports.

- 7) **DDNS:** Эта служба сопоставляет динамический IP адрес пользователя с фиксированным доменным именем. При входе в интернет клиент посылает IP адрес и доменное имя, DDNS фиксирует изменение адресов в системе, определяет связь изменения IP адреса и соответствующего доменного имени:

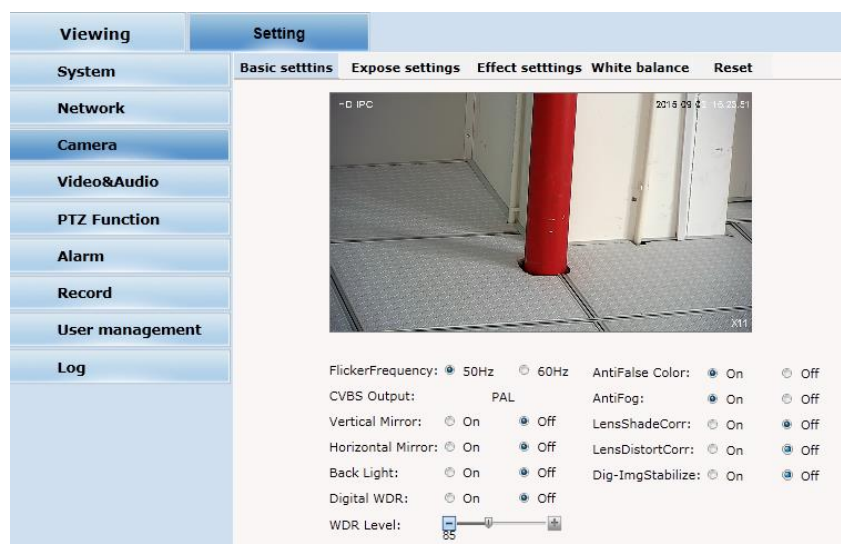
DDNS

DDNS Status:	<input type="radio"/> On <input checked="" type="radio"/> Off
Method:	<input type="text" value="CamAnyWhere"/>
Server Address:	<input type="text" value="dns.camanywhere.net"/>
Server Port:	<input type="text" value="86"/>
UserName:	<input type="text" value="ipcamera2014"/>
Password:	<input type="password" value="....."/>
Domain:	<input type="text" value="ipcamera2014.xicp.net"/>

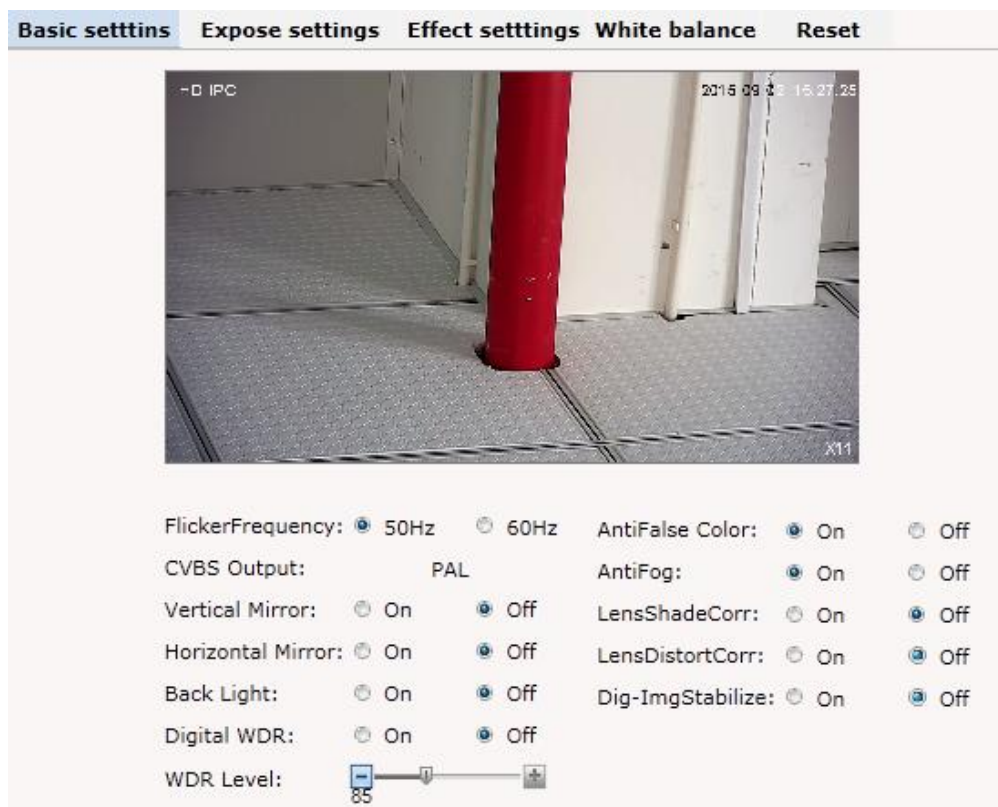
8) **Cloudlens**: подключение к облаку:

2.5.3 .Настройки камеры

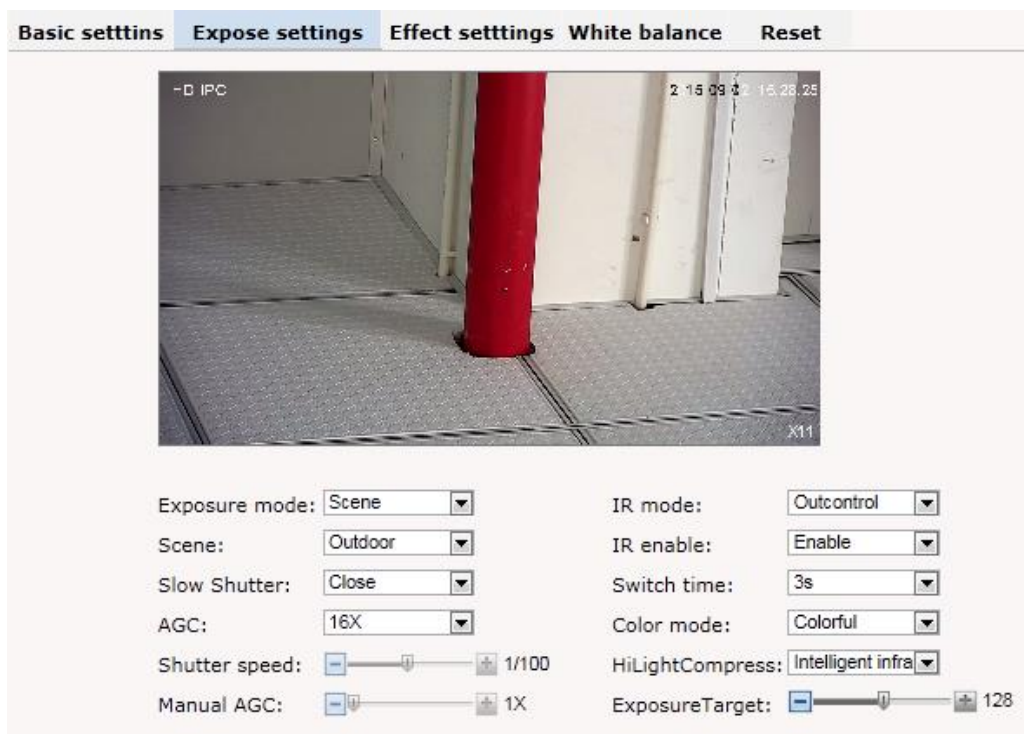
Основные настройки: настройки экспозиции, настройки цветопередачи, эффекты.



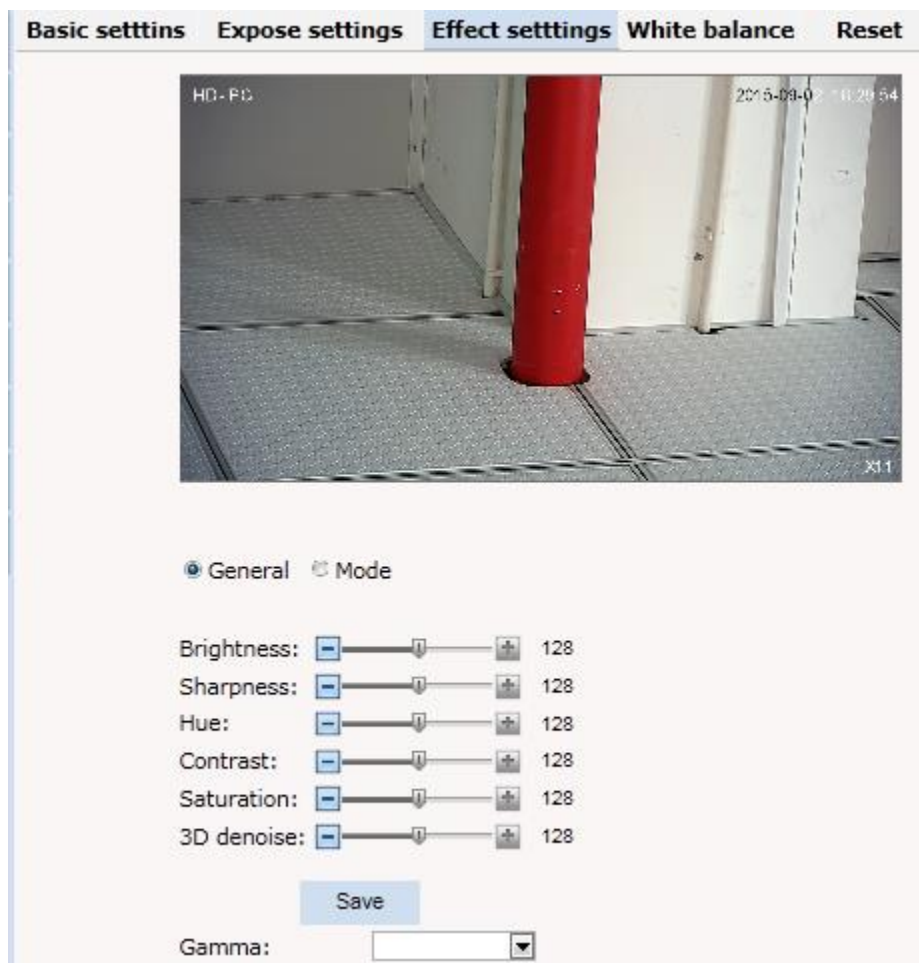
Основные настройки: включение и выключение камеры, шумы, зеркальное изображение, VLC и другие функции.



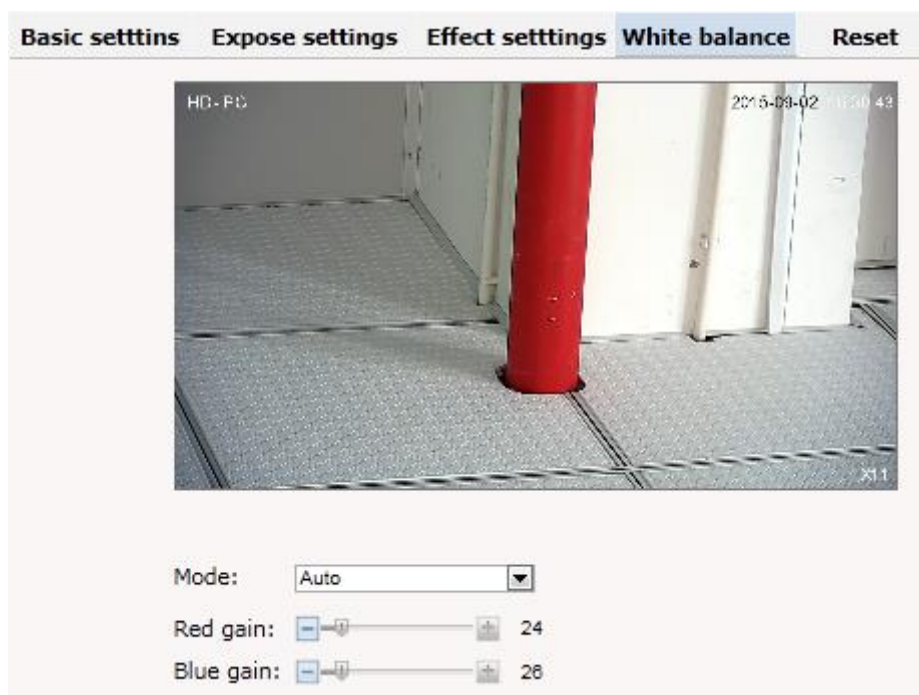
Настройки экспозиции: режим экспозиции, цвет или черно-белое изображение, выбор объекта, настройки АРУ.



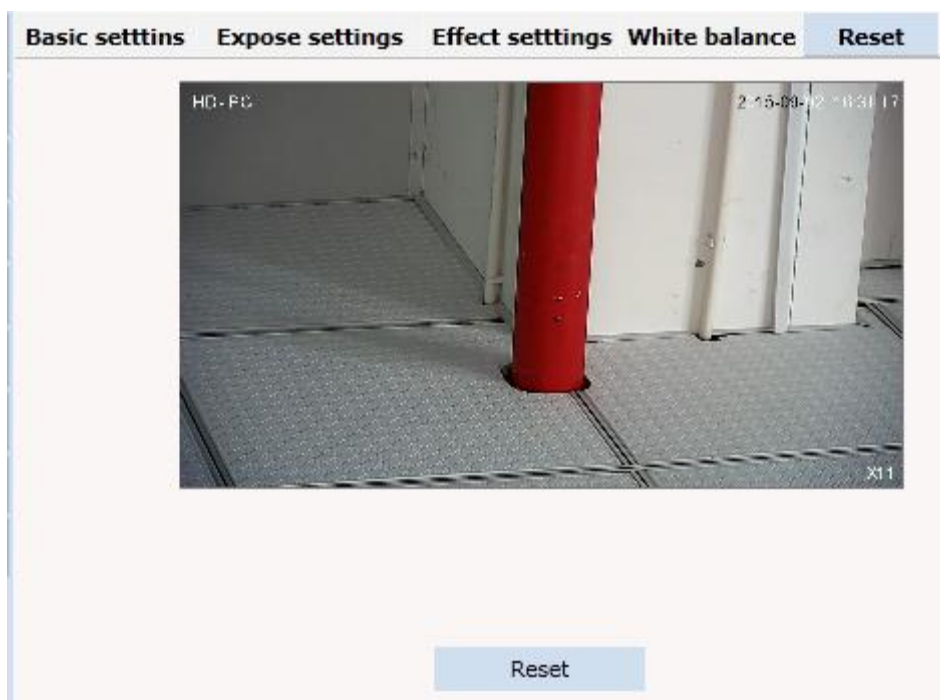
Effect Setting: настройки резкости изображения, яркости, контрастности, насыщенности:



White Balance: Баланс белого. Настройка – при освещении любым светом, белые предметы должны оставаться белыми .

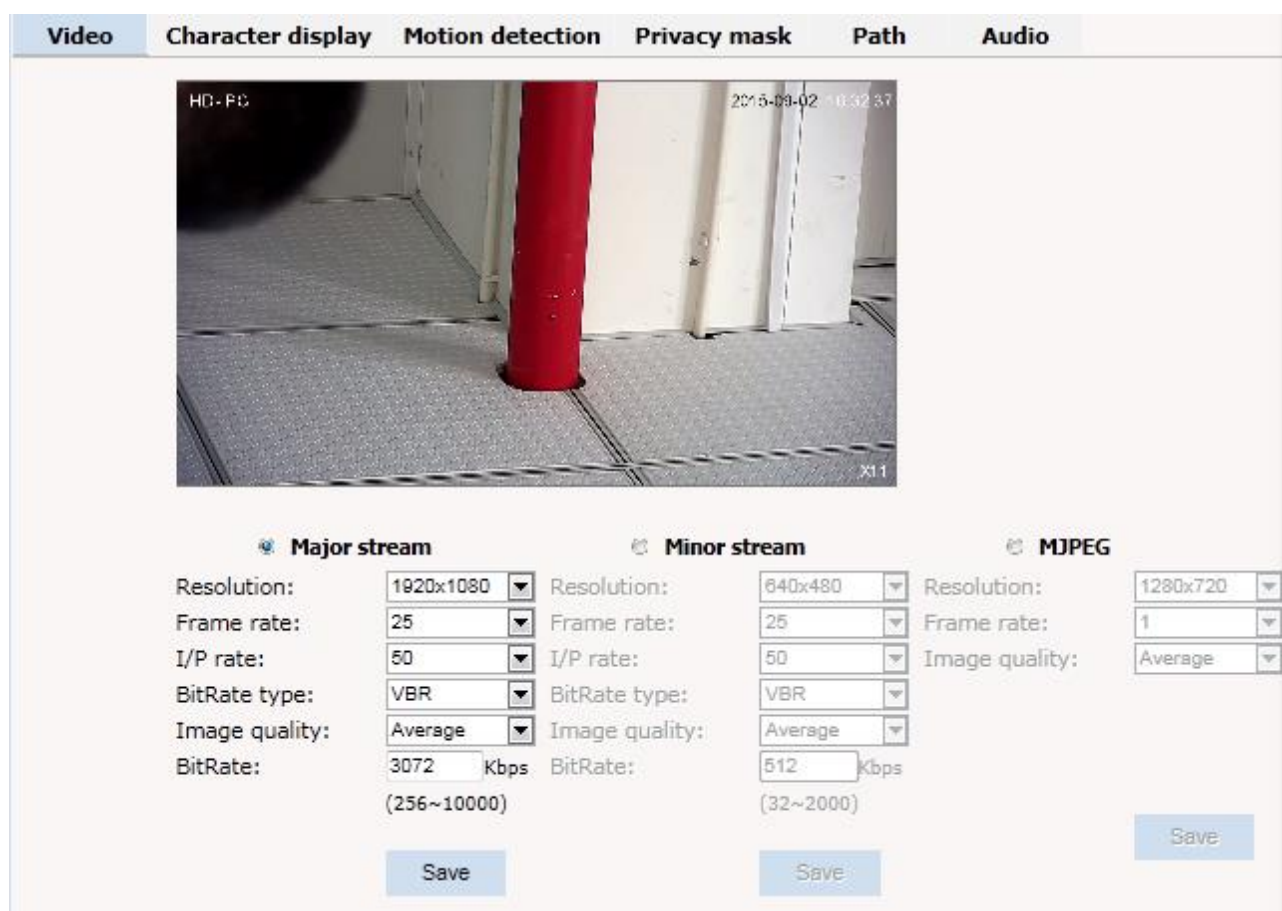


Reset: Сброс камеры к заводским установкам:




2.5.4 Аудио & Видео


Video: Настройки параметров видео потоков:



Character display: содержимое и расположение надписей на экране:

Video	Character display	Motion detection	Privacy mask	Path	Audio
					
Text 1:	<input checked="" type="radio"/> On <input type="radio"/> Off	X/Y(0-99):	2	2	
Content:	<input type="text" value="HD-IPC"/>				
Text 2:	<input type="radio"/> On <input checked="" type="radio"/> Off	X/Y(0-99):	0	0	
Content:	<input type="text"/>				
Multiple:	<input checked="" type="radio"/> On <input type="radio"/> Off	X/Y(0-99):	95	98	
Date&Time:	<input checked="" type="radio"/> On <input type="radio"/> Off	X/Y(0-99):	95	2	
Font size:	3				
<input type="button" value="Save"/>					

Motion Detection: Настройка детектора движения. Вы можете установить 4 зоны обнаружения движения. Каждую из них можно нарисовать и установить с помощью мыши.

Video	Character display	Motion detection	Privacy mask	Path	Audio
					
<input checked="" type="checkbox"/>	Zone 1:	<input type="button" value="Draw"/>	Name: 1		
		Sensitivity:	<input type="range" value="50"/> (Most sensitive) <input type="button" value="Save"/> <input type="button" value="Cancel"/>		
<input type="checkbox"/>	Zone 2:	<input type="button" value="Draw"/>	Name:		
		Sensitivity:	<input type="range" value="50"/> (Most sensitive) <input type="button" value="Save"/> <input type="button" value="Cancel"/>		
<input type="checkbox"/>	Zone 3:	<input type="button" value="Draw"/>	Name:		
		Sensitivity:	<input type="range" value="50"/> (Most sensitive) <input type="button" value="Save"/> <input type="button" value="Cancel"/>		
<input type="checkbox"/>	Zone 4:	<input type="button" value="Draw"/>	Name:		
		Sensitivity:	<input type="range" value="50"/> (Most sensitive) <input type="button" value="Save"/> <input type="button" value="Cancel"/>		

Privacy Zone: Установка частных зон. При этом они будут недоступны к просмотру оператором. Вы можете установить 4 зоны.

The screenshot displays the 'Privacy mask' configuration window. At the top, there are tabs for 'Video', 'Character display', 'Motion detection', 'Privacy mask', 'Path', and 'Audio'. The 'Privacy mask' tab is active. Below the tabs is a video feed showing a hallway with a red pillar. The video feed includes the text 'HD-PC' in the top left, '2015-09-02 16:45:20' in the top right, and 'X15' in the bottom right. Below the video feed, there are four 'Zone' settings:

- Zone 1: Zone 1: Draw Name: Save Cancel
- Zone 2: Zone 2: Draw Name: Save Cancel
- Zone 3: Zone 3: Draw Name: Save Cancel
- Zone 4: Zone 4: Draw Name: Save Cancel

Path: Форматы и пути сохранения фото и видео.

The screenshot displays the 'Path' configuration window. At the top, there are tabs for 'Video', 'Character display', 'Motion detection', 'Privacy mask', 'Path', and 'Audio'. The 'Path' tab is active. Below the tabs is the same video feed as in the previous screenshot. Below the video feed, there are fields for 'Photo saving path' and 'Video saving path', each with a 'Browse...' button. There are also dropdown menus for 'Format' for both photo and video. A 'Save' button is at the bottom.

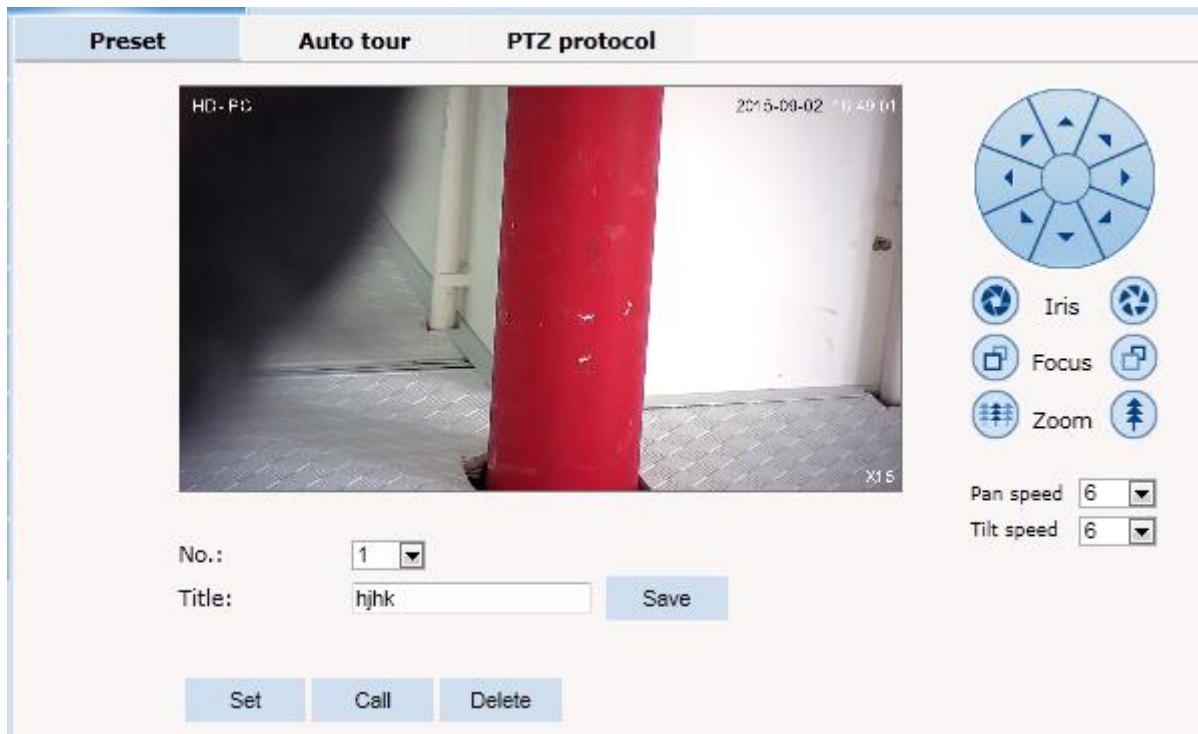
Photo saving path: C:\IPC_PlayerAX\Picture Browse...
 Format: .jpg

Video saving path: C:\IPC_PlayerAX\Video Browse...
 Format: .avi

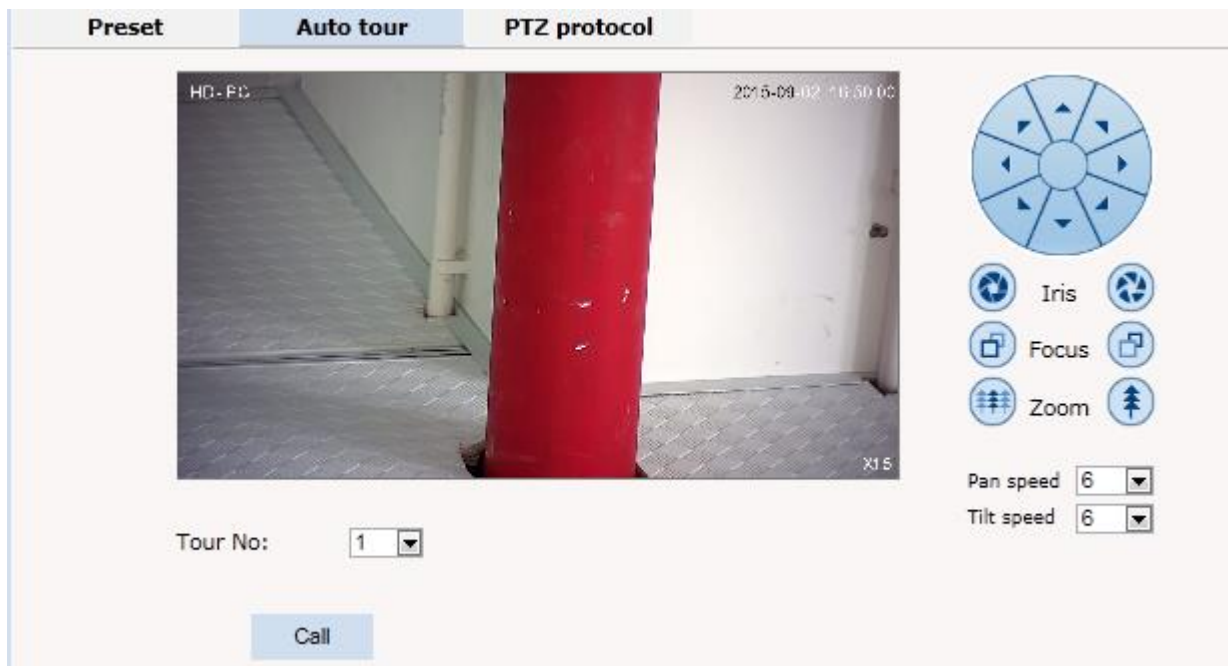
Save

2.5.5 Функции PTZ

Preset: Создание и вызов точек предустановки. Возможно до 254 точек.



Auto Tour: Последовательное перемещение к точкам предустановки:



PTZ protocol: Установка протокола:

The screenshot displays the PTZ protocol configuration interface. At the top, there are three tabs: "Preset", "Auto tour", and "PTZ protocol". The main area shows a live video feed of a hallway with a red pillar. To the right of the video is a control panel with a circular directional pad and buttons for Iris, Focus, Zoom, Pan speed, and Tilt speed. Below the video feed, there is a configuration table for protocol parameters.

Address:	1
Protocol:	Pelco-D
Baud rate:	9600
3D Protocol:	Pelco-DH
User mode:	HK-TST

2.5.6 Тревога

Конфигурирование параметров тревожных входов:

The screenshot displays the Alarm configuration and Alarm out contact settings. The Alarm configuration section includes I/O In 1, Alarm out contact, and Alarm server IP. The Alarm out contact section is a table with checkboxes for I/O out 1, Mail, Local save, FTP, Audio, and Select all for various motion areas.

	I/O out 1	Mail	Local save	FTP	Audio	Select all
I/O In 1	<input type="checkbox"/>	<input type="checkbox"/>	<input type="checkbox"/>	<input type="checkbox"/>	<input type="checkbox"/>	<input type="checkbox"/>
Motion area 1	<input type="checkbox"/>	<input type="checkbox"/>	<input type="checkbox"/>	<input type="checkbox"/>	<input type="checkbox"/>	<input type="checkbox"/>
Motion area 2	<input type="checkbox"/>	<input type="checkbox"/>	<input type="checkbox"/>	<input type="checkbox"/>	<input type="checkbox"/>	<input type="checkbox"/>
Motion area 3	<input type="checkbox"/>	<input type="checkbox"/>	<input type="checkbox"/>	<input type="checkbox"/>	<input type="checkbox"/>	<input type="checkbox"/>
Motion area 4	<input type="checkbox"/>	<input type="checkbox"/>	<input type="checkbox"/>	<input type="checkbox"/>	<input type="checkbox"/>	<input type="checkbox"/>

Alarm schedule

	Start time	End time
<input type="checkbox"/> Sun.	00 : 00	23 : 59
<input type="checkbox"/> Mon.	00 : 00	23 : 59
<input type="checkbox"/> Tue.	00 : 00	23 : 59
<input type="checkbox"/> Wed.	00 : 00	23 : 59
<input type="checkbox"/> Thu.	00 : 00	23 : 59
<input type="checkbox"/> Fri.	00 : 00	23 : 59
<input type="checkbox"/> Sat.	00 : 00	23 : 59
<input type="checkbox"/> Everyday	00 : 00	23 : 59

[Save](#)

2.5.7 Пользователи

Добавление, удаление и редактирование пользователей и их полномочий:

Num	User name	Property	Operation
1	admin		
2	IPC		

[Add user](#)

2.5.8 Журнал

Журнал событий в системе:

Viewing	Setting	
System		
Network		
Camera		
Audio video		
RTC Function		
Alarm		
Record		
Users		
Log		

Date	Time	Log
2013 - 10 - 06	19 : 28 : 59	system start completely!
2013 - 10 - 06	19 : 28 : 57	webs start completely!!!
2013 - 10 - 06	19 : 28 : 55	app_main start completely !
2013 - 10 - 06	19 : 28 : 54	Alarm input 1
2013 - 08 - 01	08 : 05 : 42	change ip !!!
2013 - 08 - 01	08 : 05 : 09	system start completely!
2013 - 08 - 01	08 : 05 : 04	webs start completely!!!
2013 - 08 - 01	08 : 05 : 03	app_main start completely !
2013 - 08 - 01	08 : 05 : 02	Alarm input 1
2013 - 08 - 01	08 : 05 : 08	system start completely!
2013 - 08 - 01	08 : 05 : 05	webs start completely!!!
2013 - 08 - 01	08 : 05 : 03	app_main start completely !
2013 - 08 - 01	08 : 05 : 03	Alarm input 1

Page 1 of 1 Goto Delete logs

3. Экранное (OSD) меню

Некоторые номера точек предустановки запрограммированы на определенные функции:

Пресет	Функция	Пресет	Функция
16+16(95)	Вызов OSD меню	84	Включение дальнего света
34	Сброс	85	Включение ближнего света
35	Старт стеклоочистителя	91(31)	Вызов А-В сканирования
36	Стоп стеклоочистителя	92(32)	Установка левой точки А-В сканирования
75	Шаблон 1	93(33)	Установка правой точки А-В сканирования
76	Шаблон 2	94	Выход из OSD меню
77	Шаблон 3	96	Маршрут 3
78	Шаблон 4	97	Маршрут 2
81(41)	День/ночь авто	98(38)	Маршрут 1
82(42)	Ночной режим	99	Панорамирование
83	Дневной режим		

Замечание: Некоторые функции работают только с определенным оборудованием.

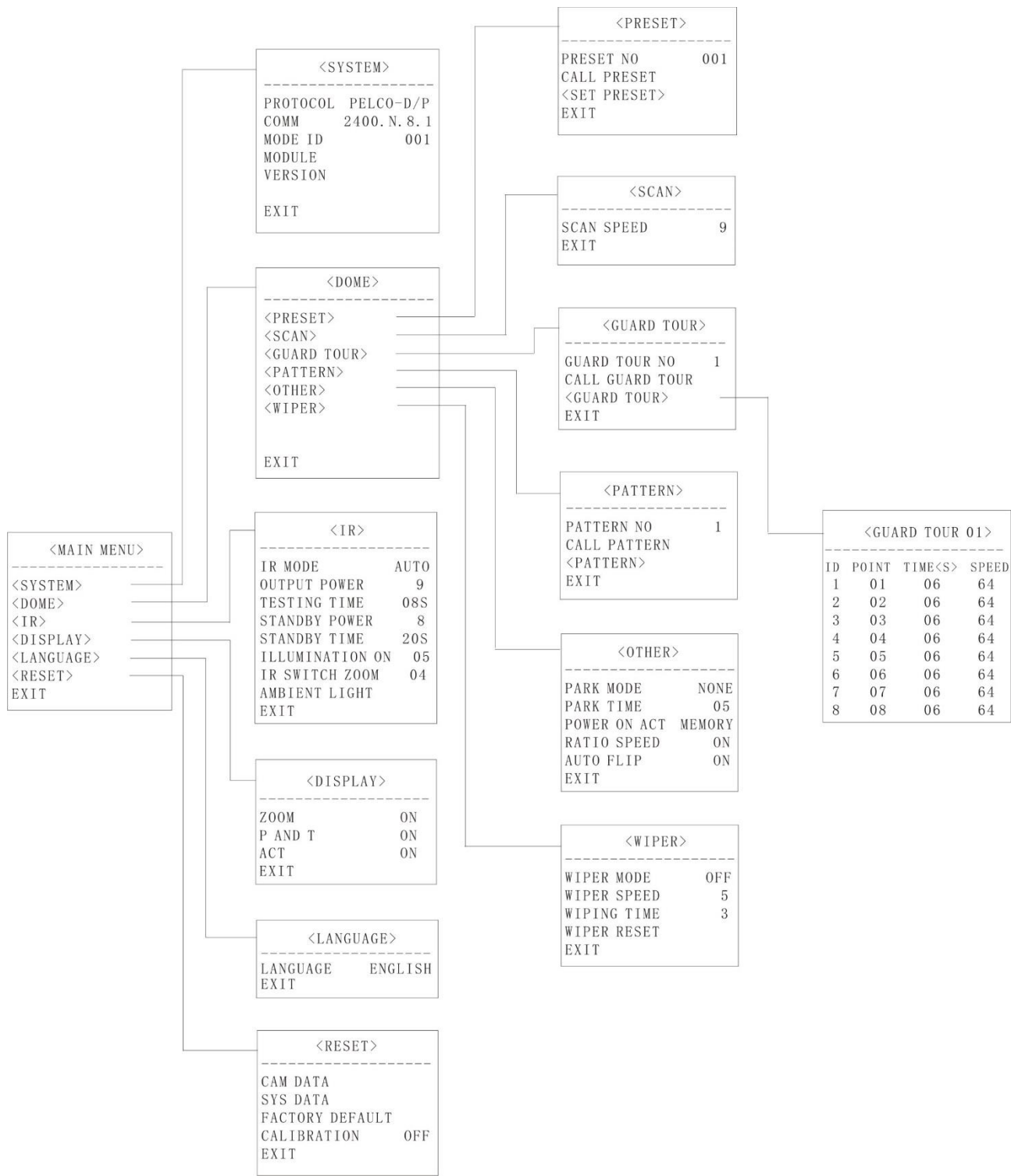
3.1 Работа с OSD меню

Вызовите пресет 95 (или дважды вызовите пресет 16) для входа в экранное меню, и вызовите пресет 94 для выхода из меню.

Перемещайтесь по пунктам меню с помощью кнопок управления движением PTZ:

- Вверх-вниз – перемещение по разделам или изменение параметра;
- Вправо – вход в подменю или подтверждение выбора;
- Влево – возврат на уровень выше или отмена.

3.2 Состав OSD меню



Приложение I. Молниезащита

Это устройство оснащено защитой от таких явлений как молния, гроза и т.д. Это может эффективно предотвратить негативные последствия таких природных явлений. Степень защиты конкретной модели см. в соответствующем индивидуальном руководстве.

Тем не менее, необходимо принять необходимые защитные меры для обеспечения электрической безопасности при наружном монтаже в соответствии с фактической ситуацией:

* Передающая линия сигнала данного устройства должна находиться как минимум на расстоянии 50 метров от высоковольтного оборудования или высоковольтного кабеля.

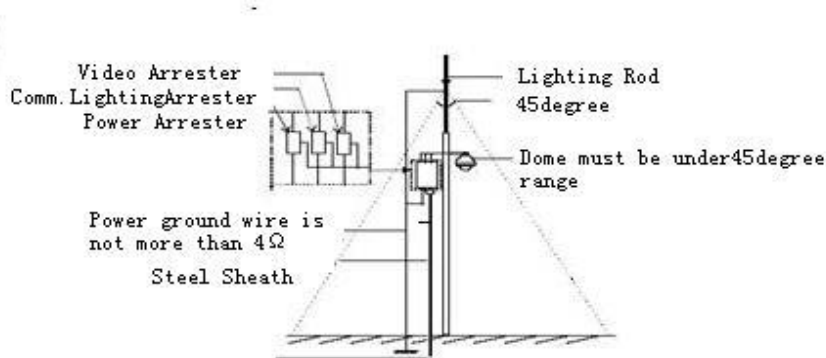
* Старайтесь использовать проводку, расположенную вдоль линии крыши.

* В открытых областях используйте для проводки заземленные стальные трубы. Открытая проводка запрещена.

* В зоне частых грозовых явлений или районах с высоким индуцированным напряжением (например, высоковольтных подстанциях) необходимо принять меры по установке дополнительной грозо- и молниезащиты.

* Защита от молний и заземление наружных устройств и линий должны соответствовать национальным и отраслевым стандартам.

* Система должна быть оснащена заземлением. Заземляющие устройства должны удовлетворять двум взаимосвязанным требованиям: анти-помехи и электробезопасности, и не должны иметь гальванической связи с линиями электросети. Сопротивление заземления должно быть меньше 4 Ом, а площадь поперечного сечения проводника заземления должна быть не менее 2,5мм².



Приложение II. Очистка купола

Для обеспечения четкого изображения необходимо регулярно очищать прозрачный купол.

- Будьте осторожны при очистке, избегайте непосредственного прикосновения руками к прозрачной поверхности.
- Используйте мягкие без ворсовые ткани, так как даже небольшие царапины могут значительно ухудшить изображение.
- Если грязь серьезная, используйте мыльный раствор или мягкое моющее средство.

Приложение III. Копирайт

Право на данное руководство принадлежит производителю. Запрещается копировать содержимое этого документа в любой форме или любыми средствами.

Компания придерживается политики непрерывного развития. Поэтому компания оставляет за собой право изменять или улучшать продукты, описанные в данном руководстве, без предварительного уведомления.

Содержание этого документа предлагается в соответствии с «текущим состоянием». Если действующим законодательством не указано иное, компания не дает никаких заверений относительно точности, надежности и содержания настоящего руководства.

Компания оставляет за собой право пересмотреть или отозвать данное руководство в любое время без предварительного уведомления.

Приложение IV. Гарантийные обязательства

Продавец гарантирует, что изделие является работоспособным и не содержит выявленных механических или иных повреждений на момент осуществления продажи.

Комплектность изделия проверяется при покупке в присутствии персонала фирмы продавца.

На данное изделие установлен гарантийный период **26 месяцев** с даты продажи, но не более 36 месяцев с даты изготовления (дата изготовления указана в серийном номере на корпусе устройства).

По истечении гарантийного срока изделия мы рекомендуем обратиться в Сервисный Центр «АМАТЕК» для проведения профилактических работ и получения рекомендаций по дальнейшей безопасной эксплуатации изделия.

Адрес сервисного центра

194100 Россия, Санкт-Петербург,

ул. Литовская, д.10

Тел. 8-800-707-10-40 (звонок по России бесплатный)

Эл. почта: remont@amatek.su

Мы настоятельно рекомендуем обращаться в Сервисный центр, если у Вас возникнут какие-либо проблемы, связанные с эксплуатацией и работоспособностью изделия.

Все товары «АМАТЕК» изготавливаются с учетом условий эксплуатации.

Гарантийные обязательства действительны только при наличии правильно и четко указанных в комплектной инструкции, входящей в комплект поставки: модели, серийного номера изделия, даты продажи, четких печатей фирмы-продавца, подписи покупателя. Модель и серийный номер изделия должны соответствовать указанным в гарантийном талоне.

Продавец подтверждает принятие на себя обязательства по удовлетворению требований потребителей, установленных действующим законодательством о защите прав потребителей, в случае обнаружения недостатков изделия, возникших по вине производителя. Продавец оставляет за собой

право отказать в удовлетворении требований потребителей по гарантийным обязательствам и в бесплатном сервисном обслуживании изделия в случае несоблюдения изложенных ниже условий. Гарантийные обязательства и бесплатное сервисное обслуживание осуществляются в соответствии с требованиями законодательства РФ.

Условия выполнения гарантийных обязательств

1. Под бесплатным гарантийным обслуживанием понимается дополнительное обязательство продавца по устранению недостатков (дефектов) изделия, возникших по вине производителя, без взимания платы с покупателя (потребителя). Бесплатное гарантийное обслуживание оборудования производится при условии квалифицированной установки и эксплуатации изделия.

2. Замена в изделии неисправных частей (деталей, узлов, сборочных единиц) в период гарантийного срока не ведет к установлению нового гарантийного срока, как на само изделие, так и на замененные части.

3. Гарантийные обязательства не распространяются на следующие принадлежности, входящие в комплектность товара: соединительные кабели, носители информации различных типов (диски с программным обеспечением и драйверами, карты памяти), монтажные приспособления, инструмент, крепеж, документацию, прилагаемую к изделию на носителях информации различных типов, а также на необходимость переустановки и настройки ПО, за исключением случаев, когда данная необходимость вызвана недостатком изделия, возникшим по вине изготовителя.

4. Продавец не несет гарантийных обязательств в следующих случаях:

(1) Изделие, использовалось в целях, не соответствующих его прямому назначению;

(2) Нарушены правила и условия эксплуатации, установки изделия, изложенные в данном руководстве и другой документации, передаваемой потребителю в комплекте с изделием;

(3) Изделие имеет следы попыток неквалифицированного ремонта;

(4) Обнаружено повреждение гарантийных этикеток или пломб (если таковые имеются);

(5) Дефект вызван изменением конструкции или схемы изделия, подключением внешних устройств, не предусмотренных изготовителем;

(6) Дефект вызван действием непреодолимых сил, несчастными случаями, умышленными или неосторожными действиями потребителя или третьих лиц;

(7) Обнаружены механические повреждения и/или повреждения, вызванные воздействием влаги, высоких или низких температур, коррозией, окислением, попаданием внутрь изделия посторонних предметов, веществ, жидкостей, насекомых или животных, независимо от их природы;

(8) Повреждения (недостатки) вызваны сменой или удалением паролей изделия, модификацией и/или переустановкой предустановленного ПО изделия, установкой и

использованием несовместимого ПО третьих производителей (неоригинального), некорректным форматированием накопителей;

(9) Дефект возник вследствие естественного износа при эксплуатации изделия. При этом под естественным износом понимаются последствия эксплуатации изделия, вызвавшие ухудшение их технического состояния и внешнего вида из-за длительного использования данного изделия;

(10) Повреждения (недостатки) вызваны несоответствием стандартам или техническим регламентам питающих, кабельных, телекоммуникационных сетей, мощностей сигналов;

(11) Повреждения вызваны использованием нестандартных (неоригинальных) и/или некачественных (поврежденных) принадлежностей, источников питания, запасных частей, элементов питания, носителей информации различных типов (включая, но, не ограничиваясь DVD дисками, картами памяти, флэш-накопителями).

5. Настройка и установка (сборка, подключение и т.п.) изделия, описанные в данном руководстве, должны быть выполнены квалифицированным персоналом или специалистами Сервисного центра. При этом лицо (организация), установившее изделие, несет ответственность за правильность и качество установки (настройки).

6. Просим Вас обратить внимание на значимость правильной установки и настройки изделия, как для его надежной работы, так и для получения гарантийного обслуживания. Требуется от специалиста по установке неукоснительно следовать данному руководству.

7. В случае необоснованной претензии, стоимость работ по проверке изделия взимается с покупателя в соответствии с прейскурантом продавца.

8. Продавец не несет ответственности за возможный вред, прямо или косвенно нанесенный изделием людям, животным, имуществу в случае, если это произошло в результате несоблюдения правил и условий эксплуатации, установки изделия; умышленных или неосторожных действий потребителя или третьих лиц.

Продавец не несет ответственность за возможный вред, прямо или косвенно нанесенный изделием, в результате потери, повреждения или изменения данных и информации.