

**HIKVISION®**



## **ПАСПОРТ ИЗДЕЛИЯ**

**2 Мп IP вызывная панель  
с ИК-подсветкой**

**DS-KD8003-IME1**



[www.hikvision.ru](http://www.hikvision.ru)

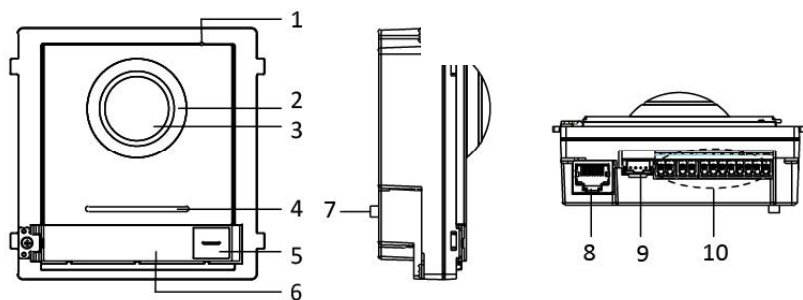
# DS-KD8003-IME1



## Общая информация

- Разрешение 2 МП
- Функция контроля доступа
- Подавление шума и эхо
- Сжатие видео H.264
- Сигнал тревоги при попытке взлома
- ИК-подсветка
- Поддержка до 8 дополнительных модулей

## Интерфейсы



№	Описание	№	Описание
1	Микрофон	6	Имя
2	ИК-подсветка при низком освещении	7	Тампер
3	Встроенная камера	8	Сетевой интерфейс
4	Динамик	9	Интерфейс соединения модулей (выход)
5	Кнопка вызова	10	Терминалы

## Спецификации

Модель	DS-KD8003-IME1
Системные параметры	
Процессор	Встроенный микропроцессор
Операционная система	Встроенная система Linux
Метод работы	Физическая кнопка
Параметры видео	
Камера	2 Мп HD-камера с ИК-подсветкой
Стандарт видеосжатия	H.264
Разрешение камеры	Основной поток: 1920 x 1080 Дополнительный поток: 720 x 480
Улучшение изображения	BLC, DNR, WDR
Антимерцание	50 Гц, 60 Гц
Угол обзора	Горизонтальный – 180°, вертикальный – 96°
Аудио	
Аудиовход	Встроенный всенаправленный микрофон
Аудиовыход	Встроенный динамик
Аудиосжатие	G.711 U, 64 Кбит/с
Качество аудио	Подавление шума и эхо
Дополнительное освещение	
Режим подсветки	ИК-подсветка
Параметры сети	
Ethernet	10M/ 100M/ 1000M адаптивный Ethernet
Протоколы сети	TCP/IP, RTSP, стандартный SIP
Интерфейсы	
Тампер	1
Тревожные входы	4
Соединение модулей	1
Отладка	1
Релейный интерфейс	2 (30 В, 1 А)
Основное	



Физическая кнопка	1
Питание	12 В DC, PoE (IEEE 802,3af/at-совместимые устройства)
Энергопотребление	≤ 10 Вт
Рабочие условия	-40°С - 60°С, влажность 10%-95%
Уровень защита	IP65
Размеры	98 x 100 x 44 мм
Установка	Утопленный монтаж, поверхностный монтаж

## Правила эксплуатации

1. Устройство должно эксплуатироваться в условиях, обеспечивающих возможность работы системы охлаждения. Во избежание перегрева и выхода прибора из строя не допускается размещение рядом с источниками теплового излучения, использование в замкнутых пространствах (ящик, глухой шкаф и т.п.). Рабочий диапазон температур от -40 до +60 (°C).
2. Все подключения должны осуществляться при отключенном электропитании.
3. Запрещена подача на входы устройства сигналов, не предусмотренных назначением этих входов – это может привести к выходу устройства из строя.
4. Не допускается воздействие на устройство температуры свыше +60 °C, источников электромагнитных излучений, активных химических соединений, электрического тока, а также дыма, пара и других факторов, способствующих порче устройства. Не допускается воздействие прямых солнечных лучей непосредственно на матрицу видеокамеры.
5. Конфигурирование устройства лицом, не имеющим соответствующей компетенции, может привести к некорректной работе, сбоям в работе, а также к выходу устройства из строя.
6. Не допускаются падения и сильная тряска устройства.
7. Рекомендуется использование источника бесперебойного питания, во избежание воздействия скачков напряжения или нештатного отключения устройства.

Для получения информации об установке и включении устройства, пожалуйста, обратитесь к Краткому руководству пользователя этого устройства.

