

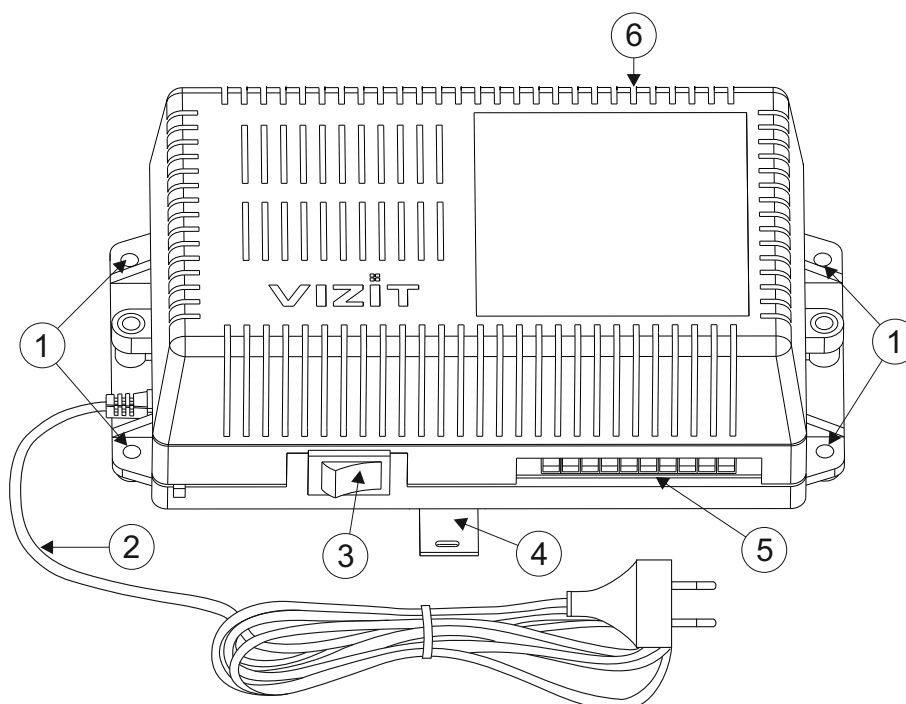
Блок управления **БУД-730** (в дальнейшем – блок управления) используется совместно с блоком вызова серии 700 в составе многоквартирных домофонов и видеодомофонов **VIZIT** и обеспечивает двухстороннюю связь между посетителем и абонентом, а также отпирание замка двери подъезда. Совместно с модулем VEM-701 обеспечивает выполнение функций мобильного УКП на смартфонах абонентов (приложение "Ваш домофон ВИЗИТ").

Блок управления позволяет подключить до **200** абонентов.

При использовании блока коммутации БК-400 возможно увеличение количества абонентов до **400**.

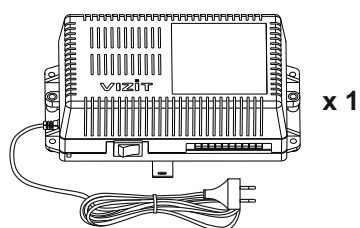
В домофонах **VIZIT** серии 700 изменилось функциональное назначение блоков системы. В блок вызова перенесены функции хранения базы данных ключей доступа, индивидуальных кодов, настроек домофона, ведение лога событий, голосовые сообщения, интерфейс RS-485. Блок управления обеспечивает подключенные блоки питающими напряжениями, управляет замком, формирует сигналы подъездной линии связи VIZIT, обеспечивает работу аудиоканала при подключении VEM-701.

Внешний вид блока управления

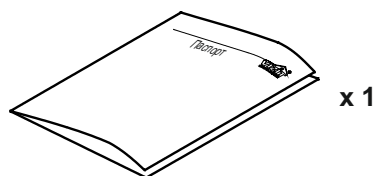


1. Отверстия для крепления блока управления на стену
2. Сетевой кабель
3. Сетевой выключатель
4. Кронштейн для крепления блока управления на DIN-рейку
5. Клеммы для подключения блока вызова и замка
6. Клеммы для подключения подъездной линии связи

КОМПЛЕКТ ПОСТАВКИ



Блок управления



Паспорт

Вставки плавкие



T200mA



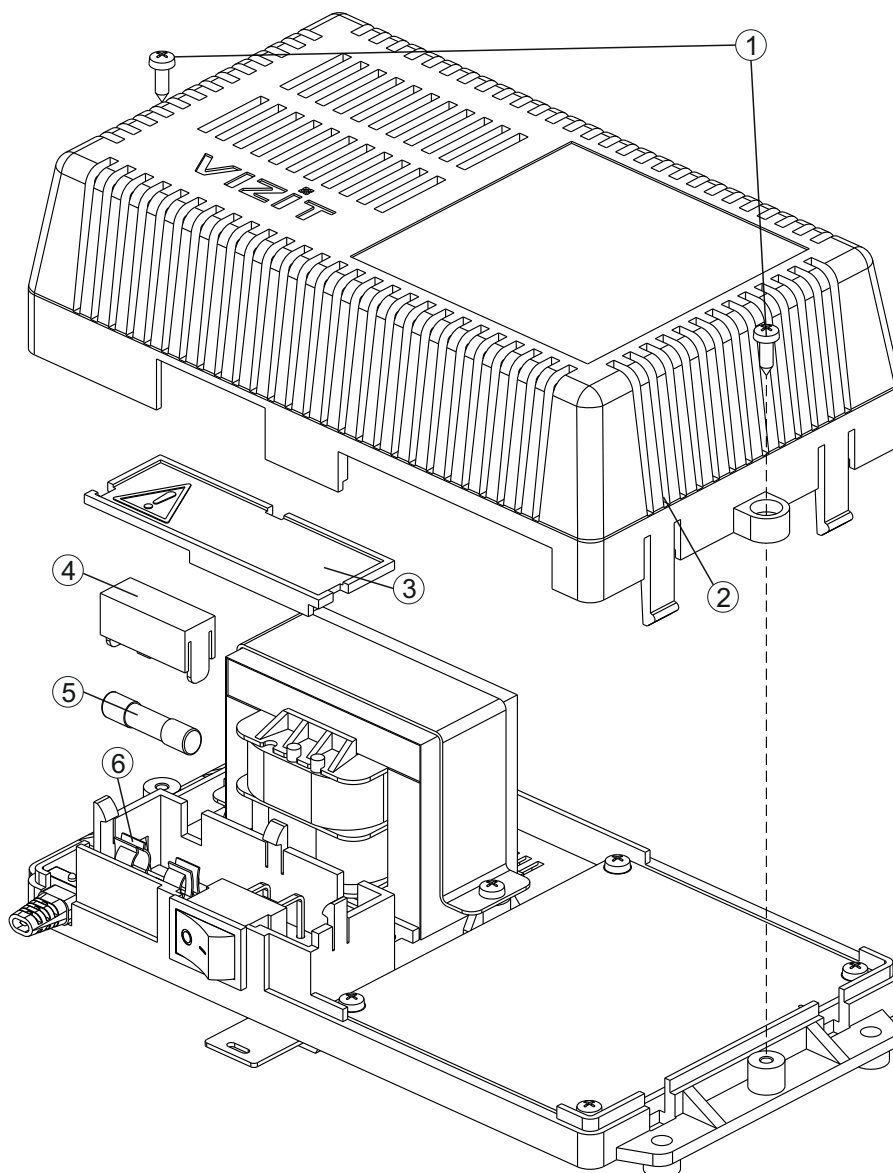
Элемент питания
CR2032

УКАЗАНИЯ МЕР БЕЗОПАСНОСТИ

ВНИМАНИЕ! Во включённом в сеть блоке управления имеется опасное напряжение - **220 В**.

- Не допускайте попадания на корпус и внутрь блока управления жидкостей, а также металлических предметов.
- Сетевая розетка должна быть расположена рядом с блоком управления. Сетевая вилка блока управления должна быть легко доступна.
- Отключите сетевую вилку блока управления от розетки перед выполнением монтажных, ремонтных работ и заменой вставки плавкой.
- Не применяйте самодельные вставки плавкие. Используйте вставку плавкую из комплекта поставки или аналогичную.

Замена вставки плавкой.



1. Отключите сетевую вилку блока управления от розетки.
2. Открутите два самореза (1), и снимите крышку (2).
3. Снимите защитную крышку (3).
4. Снимите крышку держателя вставки плавкой (4).
5. Удалите вставку плавкую (5) из держателя (6).
6. Вставьте вставку плавкую из комплекта поставки.
7. Установите обратно все крышки и закрутите саморезы (1).

ФУНКЦИИ

- Вызов абонента набором номера квартиры.
- Сигнал вызова в абонентском устройстве и дублирование сигнала в блоке вызова.
- Дуплексная связь между посетителем и абонентом (до 80 секунд).
- Отпирание замка входной двери:
 - при нажатии кнопки отпирания замка на абонентском устройстве (мониторе или устройстве квартирном переговорном, в дальнейшем - УКП) во время связи;
 - при наборе 4-х значного общего кода;
 - при наборе 3-х значного индивидуального кода;
 - при нажатии кнопки для выхода;
 - ключами RF (VIZIT-RF / 13.56 МГц), в дальнейшем-ключ.
- Энергонезависимые часы реального времени для ведения протокола событий блоком вызова домофона.
- Возможность подключения Ethernet модуля VEM-701.
- Работа с пультом консьержа.
- Связь "Консьерж - посетитель" по инициативе консьержа.
- Совместная работа до четырёх блоков управления, соединенных параллельно.
- Программируемая продолжительность отпирания замка (от 1 до 20 секунд).
- Короткий звуковой сигнал в абонентском устройстве соответствующей квартиры при использовании индивидуального кода, ключа.
- Автоматическая компенсация сопротивления линии, повышающая устойчивость разговорного тракта.
- Возможность обновления ПО на объекте (с использованием блока сопряжения СУ-14).
- Возможность удаленного обновления ПО.

СОСТАВ ДОМОФОНА / ВИДЕОДОМОФОНА

Блок управления может использоваться с оборудованием торговой марки **VIZIT®**:

- многоабонентским блоком вызова (**БВД**) серии **700 (БВД-740ФСВЕ, БВД-733ФСВЕ)**;
- блоками коммутации **БК-4AV, БК-4MVE, БК-4M, БК-10, БК-30M, БК-100M, БК-400**;
- разветвителями видеосигнала **РВС-2, РВС-4M, РВЕ-4**;
- замком электромагнитным **VIZIT-ML400x, VIZIT-ML300x, VIZIT-ML240x**;
- замком электромеханическим или защёлкой (12VDC / 0.6 A max.);
- кнопкой для выхода **"EXIT 300M", "EXIT 500", "EXIT 1000"**;
- абонентскими устройствами - мониторами и / или устройствами квартирными переговорными **УКП**;
- пультом консьержа **VIZIT-ПК200** или **VIZIT-ПК800**;
- Ethernet модулем **VEM-701**.

Перечисленное оборудование поставляется потребителю по отдельному заказу.

РЕКОМЕНДАЦИИ ПО ВЫБОРУ БЛОКОВ ДОМОФОНА / ВИДЕОДОМОФОНА

Блок управления.

Блок управления позволяет подключить до **200** абонентов.

Возможно увеличение количества абонентов до 400 при использовании блока коммутации **БК-400**.

Допускается подключение до 4-х блоков управления параллельно. В этом случае, для коммутации видеосигнала телекамер блоков вызова в подъездную линию видеосигнала следует применять блоки коммутации **БК-2V**.

Блок вызова.

К блоку управления может быть подключён многоабонентский блок вызова **VIZIT®** серии 700.

Замок.

Рекомендуется применять электромагнитные замки **VIZIT-ML240x, VIZIT-ML300x, VIZIT-ML305x, VIZIT-ML400x** или электромеханические замки и защёлки (12VDC / 0.6 A max.).

Электромагнитные замки **VIZIT** имеют встроенный модуль перемагничивания, который устраняет остаточную намагниченность при отпирании замка, а также препятствует возникновению помех при коммутации обмотки замка.

Запрещается использовать электромагнитные замки с сопротивлением обмотки менее 20 Ом, а также не имеющие цепей перемагничивания.

При использовании электромеханического замка или защёлки следует с соблюдением полярности подключить к клеммам замка / защёлки диод (например, 1N4007, в комплект поставки не входит), препятствующий возникновению помех при коммутации обмотки замка.

Запрещается использовать электромеханические замки с током потребления более 1А (сопротивлением обмотки менее 10 Ом).

Кнопка для выхода.

Для выхода из помещения рекомендуется использовать кнопки **"EXIT 300M"**, **"EXIT 500"** и **"EXIT 1000"**, имеющие цепи аварийного управления электромагнитным замком.

Блоки коммутации и разветвители видеосигнала.

Блоки коммутации обеспечивают подключение абонентских устройств (УКП и мониторов) к подъездной линии связи и видеосигнала домофона / видеодомофона. Разветвители видеосигнала обеспечивают подключение мониторов к подъездной линии видеосигнала видеодомофона.

Модели и количество используемых блоков коммутации и разветвителей видеосигнала зависит от количества абонентов и типа абонентских устройств.

Возможно применение блоков коммутации **БК-4AV**, **БК-4MVE**, **БК-4M**, **БК-10**, **БК-30M**, **БК-100M** и разветвителей видеосигнала **РВС-4M**, **РВЕ-4**. Основные особенности перечисленных устройств указаны в таблице:

Наименование блока коммутации, разветвителя видеосигнала	Максимальное количество подключаемых абонентских устройств	Подключение абонентских устройств к линии связи	Подключение абонентских устройств к линии видеосигнала	Максимальное количество блоков коммутации и разветвителей видеосигнала, подключаемых к блоку управления	Возможность подключения мониторов к групповому блоку питания (Примечание 1)
БК-4M	4	+	-	50	-
БК-4AV	4	+	+	50	-
БК-4MVE	4	+	+	50	+
БК-10	10	+	-	20	-
БК-30M	30	+	-	7	-
БК-100M	100	+	-	2	-
РВС-4M	4	-	+	50	-
РВЕ-4	4	-	+	50	+
РВС-2	2	-	+	100	+

Примечание 1. Блоки коммутации **БК-4MVE** и разветвители видеосигнала **РВЕ-4**, **РВС-2** обеспечивают подключение мониторов к групповому блоку питания. Рекомендуется использовать блок питания **БПД24/12-1-1**.

Возможно увеличение количества абонентов до 400 при использовании блока коммутации **БК-400**.

Возможно комбинированное использование разных типов блоков коммутации.

Абонентские устройства.

Используются мониторы **VIZIT** и устройства квартирные переговорные **УКП**. Возможно комбинированное использование мониторов и УКП в составе видеодомофона.

Пульт консьержа.

Возможно использование пультов консьержа **VIZIT-ПК200** и **VIZIT-ПК800**.

ПОРЯДОК УСТАНОВКИ

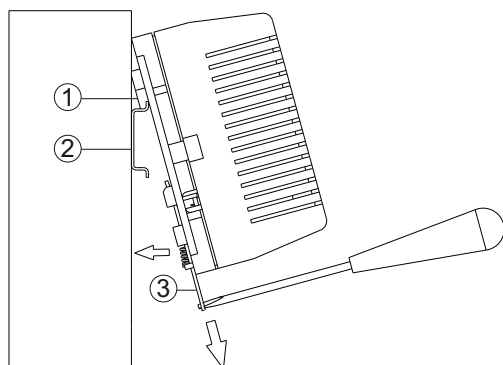
Блок управления следует устанавливать в отапливаемом помещении, в месте обеспечивающем доступ воздуха для естественной вентиляции. Для установки блока управления рекомендуется использовать монтажные боксы VIZIT.

Допускается установка блока управления на стене.

Клеммы блока управления должны располагаться горизонтально. При этом вентиляция блока будет максимально эффективной.

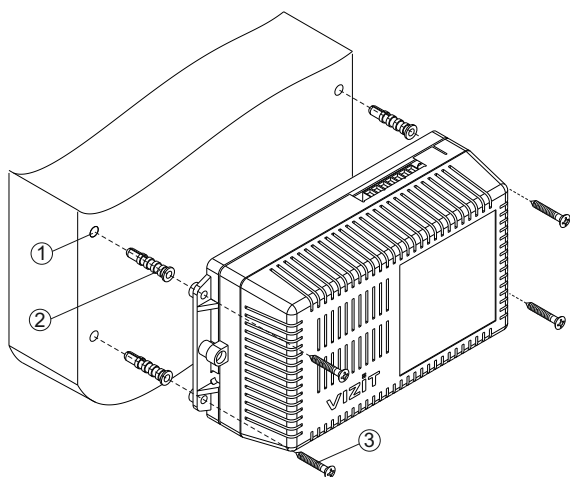
ЗАПРЕЩАЕТСЯ устанавливать блок вблизи отопительных и нагревательных приборов.

Конструкция блока предусматривает его установку на DIN-рейку и на стену.



- (1) - Упоры на основании блока
- (2) - DIN-рейка шириной 35 мм и толщиной 1-2 мм
- (3) - Кронштейн

Установка блока управления на DIN-рейку

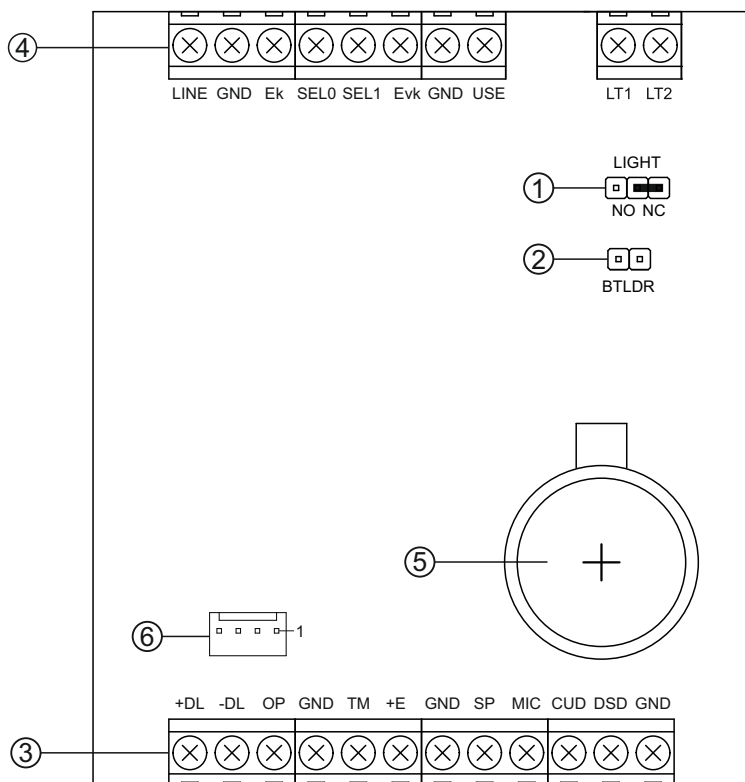


- (1) – Отверстие (x4) диаметром 6 мм и глубиной 40 мм
- (2) – Дюбель 6x40 (x4)
- (3) – Шуруп 4x40 (x4)

Установка блока управления на стену

Установка других блоков видеодомофона производится в соответствии с инструкциями на эти блоки.

ПОДКЛЮЧЕНИЕ БЛОКОВ ДОМОФОНА / ВИДЕОДОМОФОНА



Для подключения блока управления к другим блокам домофона / видеодомофона используются клеммы на печатной плате блока. Для доступа к клеммам и переключкам снимите верхнюю крышку блока управления.

(1) - Переключка **LIGHT**. Устанавливается в положение:

- **NO** для подключения к клеммам LT1 LT2 нормально разомкнутых контактов реле;
- **NC** для подключения к клеммам LT1 LT2 нормально замкнутых контактов реле.

(2) - Переключка **BTLDR** устанавливается при обновлении прошивки блока управления.

(3) - Клеммы для подключения блока вызова, кнопки для выхода и замка. Наименование и назначение клемм указано в таблице:

Клемма	Назначение	Адрес
+DL	Управление замком	К замку и кнопке для выхода
-DL		
OP	Сигнал от кнопки для выхода	К кнопке для выхода
GND	Общий провод	К блоку вызова и кнопке для выхода
TM	Сигнал от считывателя ключей TM	
+E	Питание блока вызова	
GND	Общий провод	
SP	Сигнал на громкоговоритель блока вызова	
MIC	Сигнал микрофона блока вызова	
CUD	Данные из блока управления	
DSD	Данные из блока вызова	
GND	Общий провод	

(4) - Клеммы для подключения блоков коммутации. Наименование и назначение клемм указано в таблице:

Клемма	Назначение	Адрес
LINE	Линия связи к блокам коммутации	К блокам коммутации
GND	Общий провод линии связи	
Ek	Питание и адрес для блоков коммутации	
SEL0	Активация блоков коммутации	
SEL1		
Evk	Питание разветвителей видеосигнала PBC-4M и блоков коммутации БК-4AV	
GND	Общий провод цепей питания разветвителей видеосигнала PBC-4M, блоков коммутации БК-4AV	
USE	Сигнал управления для блока коммутации БК-2V	
LT1	Контакты реле для управления освещением	К низковольтным клеммам устройства управления освещением
LT2		

(5) - Батарейный отсек. Предназначен для установки элемента питания CR2032 из комплекта поставки. Установите элемент питания с соблюдением полярности.

(6) - Вилка для подключения Ethernet модуля VEM-701.

Для подключения используется кабель из комплекта поставки модуля VEM-701. Наименование цепей кабеля в зависимости от цвета проводов указано в таблице:

Цепь	Контакт разъема	Адрес: наименование клеммы VEM-701
+E	1	+E
SOUND2	2	SOUND2
SOUND1	3	SOUND1
GND	4	GND

Для монтажа цепей следует использовать провода с медными жилами. Максимальная длина проводов в зависимости от их сечения указана в таблице:

ЦЕПИ		Максимальная длина, м		
Блок управления - Блок вызова		10	20	50
Блок управления - Блок коммутации - УКП (Монитор)		75	200	300
Блок управления - Электромеханический замок / защёлка 54NF 412 ⁽¹⁾		-	10	30
Блок управления - Электромагнитный замок VIZIT		-	30	50
Провод	Сечение, мм ²	0,07	0,2	0,5
	Диаметр, мм	0,3	0,5	0,8

Примечание.

1. В таблице указана максимальная длина проводов для определённой модели электромеханической защёлки. При подключении другой модели замка / защёлки максимальная длина проводов определяется в соответствии с рекомендациями производителя замка / защёлки и опытным путём.

2. Подъездную линию видеосигнала между блоком вызова и блоками коммутации следует выполнять коаксиальным кабелем RG-59 (PK 75-3,7) или аналогичным, с медной центральной жилой и медной оплёткой. Не рекомендуется применять кабель со стальной жилой и оплёткой, выполненной из алюминиевой фольги.

Подключение к питающей сети производится с помощью шнура питания блока управления.

Схемы соединений блока управления с различными моделями блоков вызова, блоков коммутации и абонентских устройств показаны в разделе **ПРИМЕРЫ СХЕМ СОЕДИНЕНИЙ**.

ПРИМЕРЫ СХЕМ СОЕДИНЕНИЙ

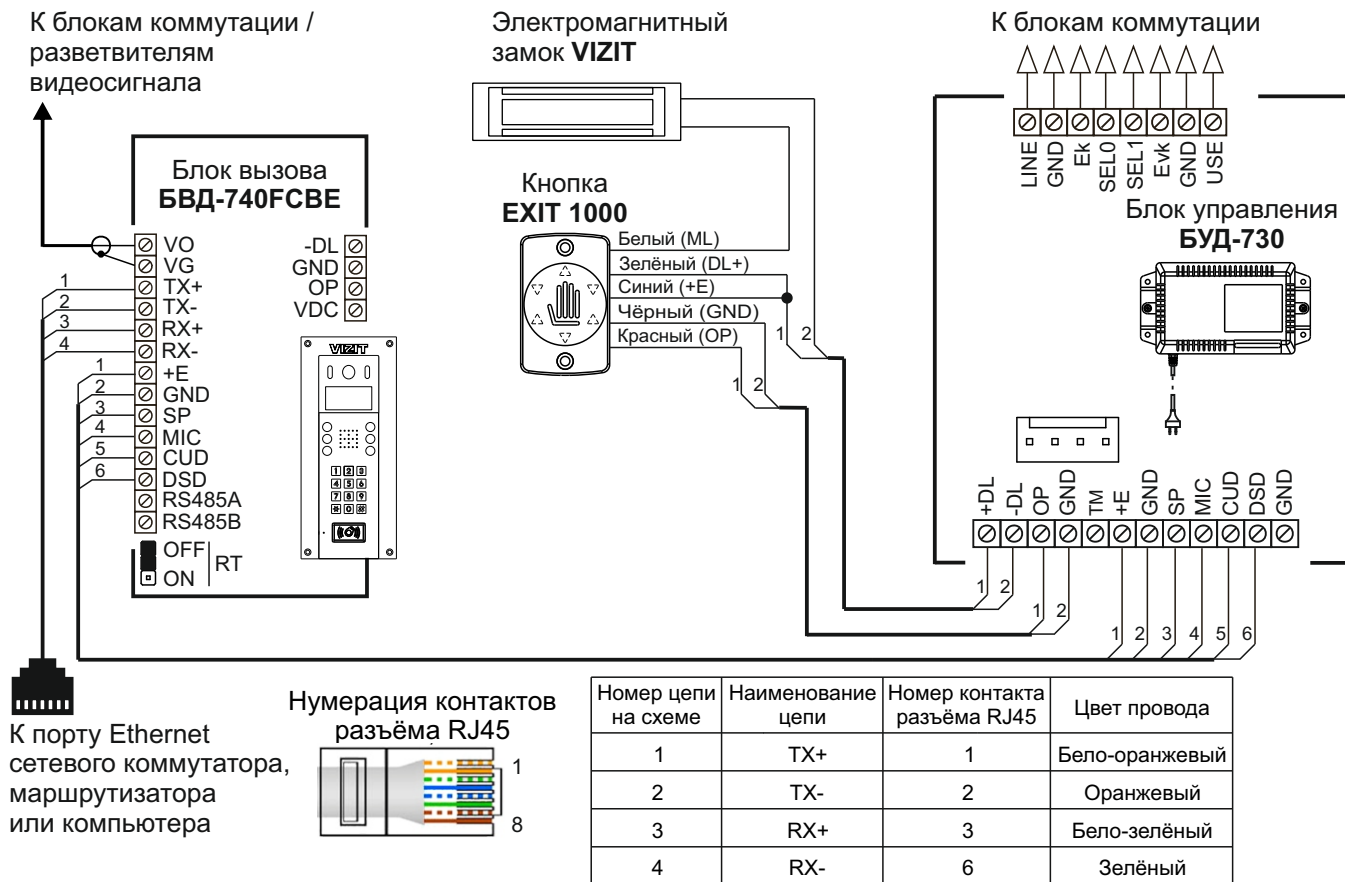
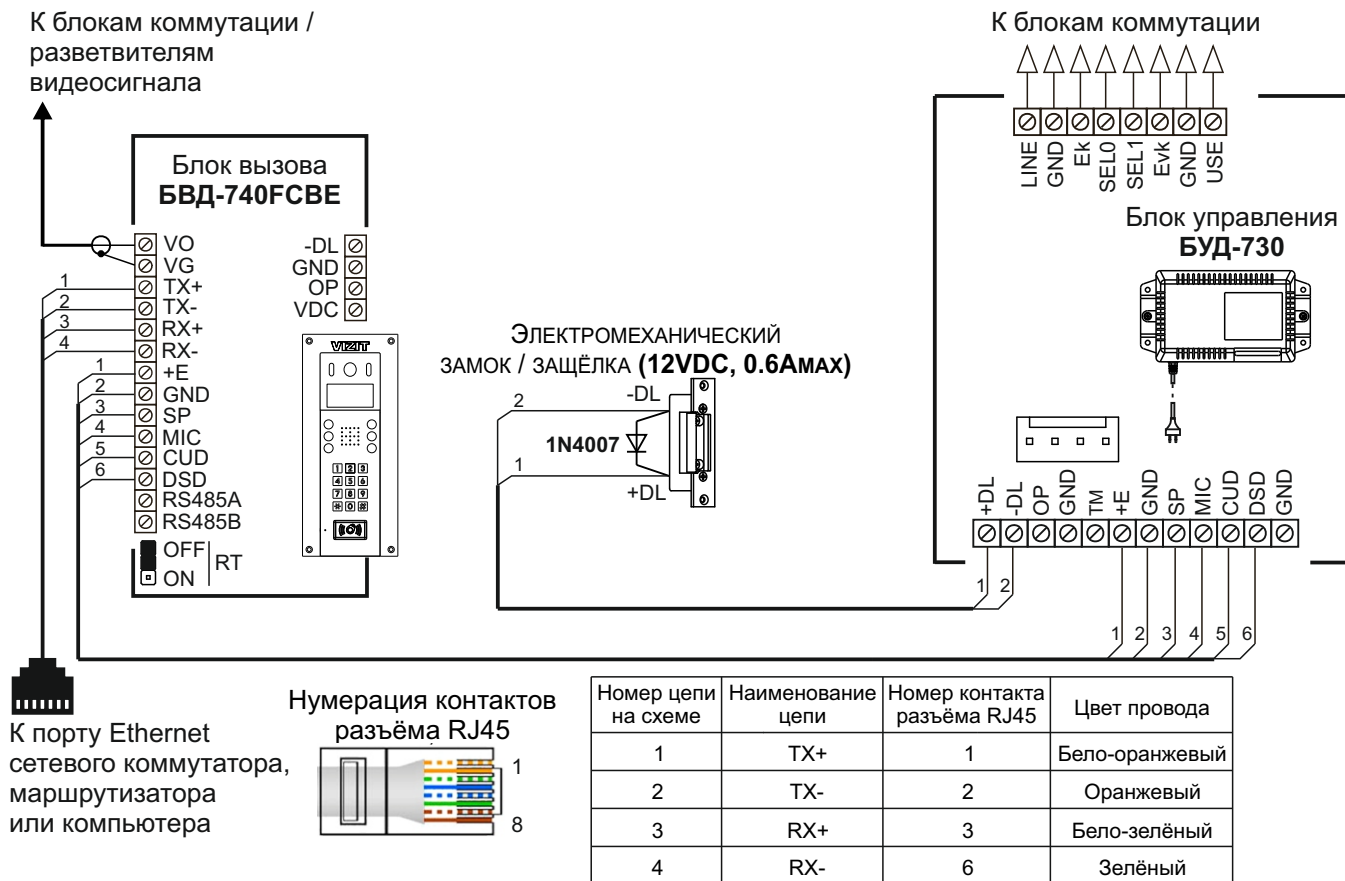


Рисунок 1 - Схема соединений блока вызова БВД-740FCBE, блока управления, электромагнитного замка и кнопки **EXIT 1000** (цепи питания и управления кнопки подключены к блоку управления)



Если электромеханический замок / защёлка не содержат встроенный защитный диод, то между клеммами замка / защёлки следует установить диод, как показано на схеме

Рисунок 2 - Схема соединений блока вызова БВД-740FCBE, блока управления и электромеханического замка / защёлки

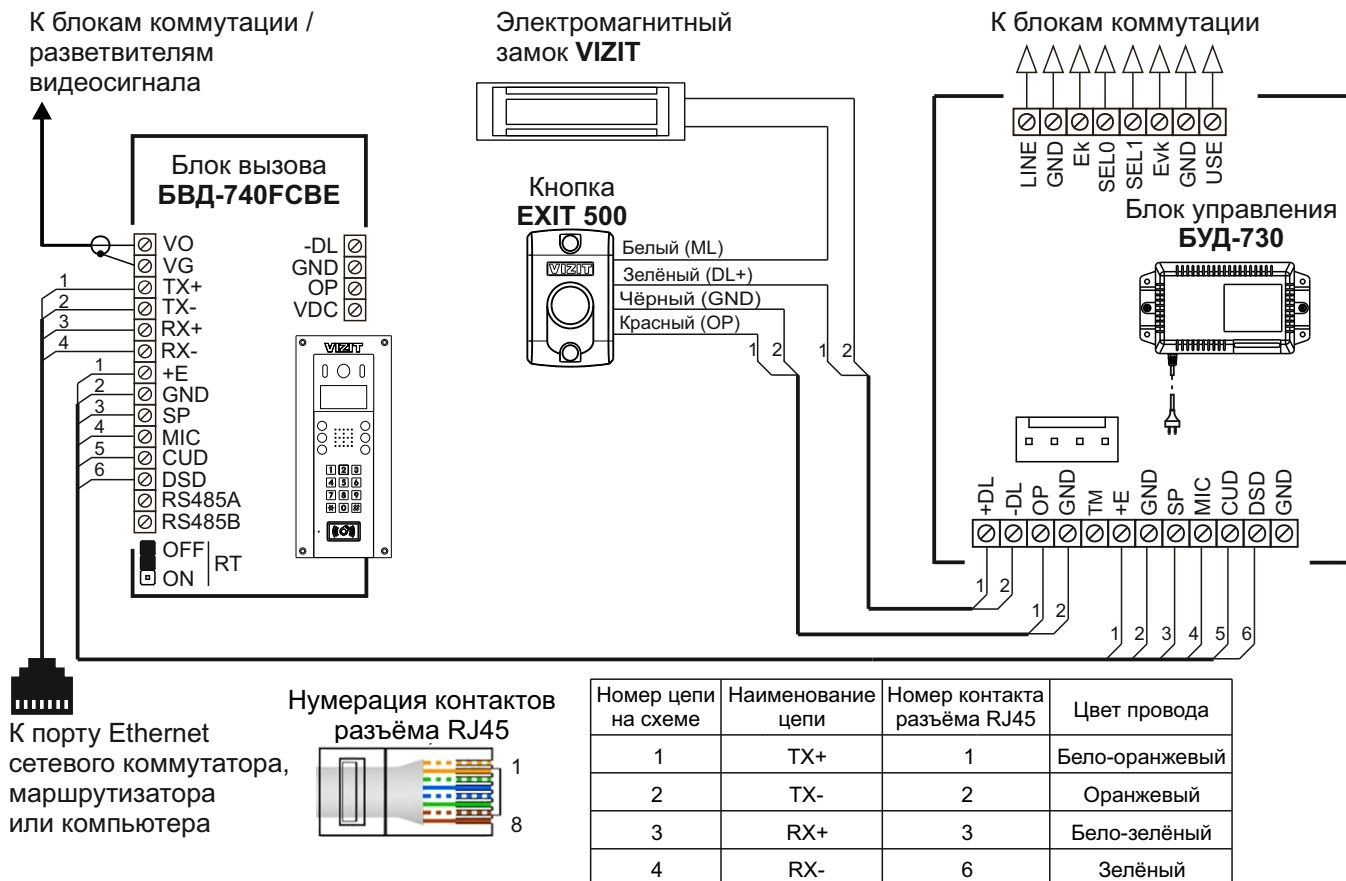


Рисунок 3 - Схема соединений блока вызова БВД-740FCBE, блока управления, электромагнитного замка и кнопки **EXIT 500** (цепи питания и управления кнопки подключены к блоку управления)

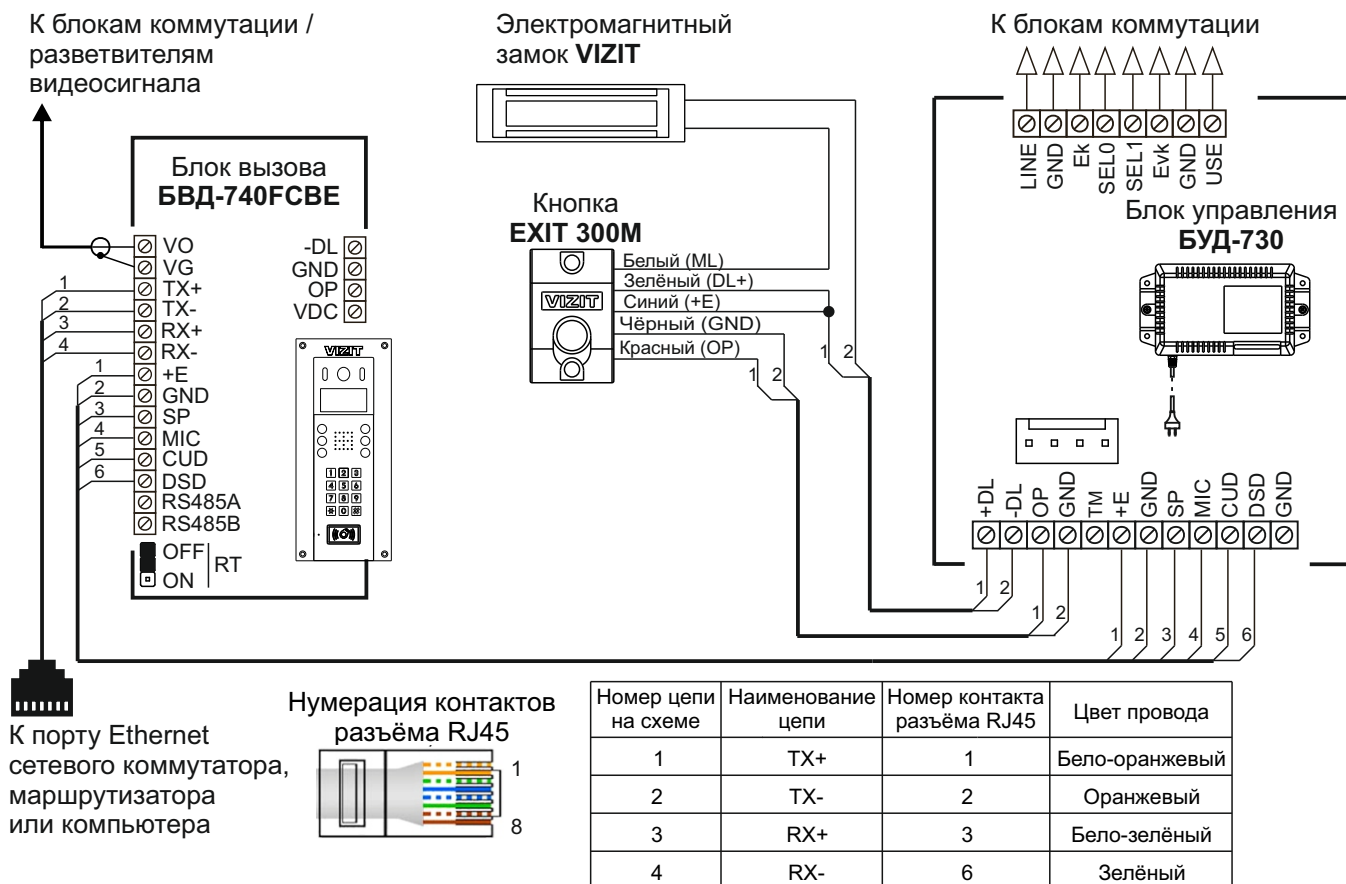


Рисунок 4 - Схема соединений блока вызова БВД-740FCBE, блока управления, электромагнитного замка и кнопки **EXIT 300M** (цепи питания и управления кнопки подключены к блоку управления)

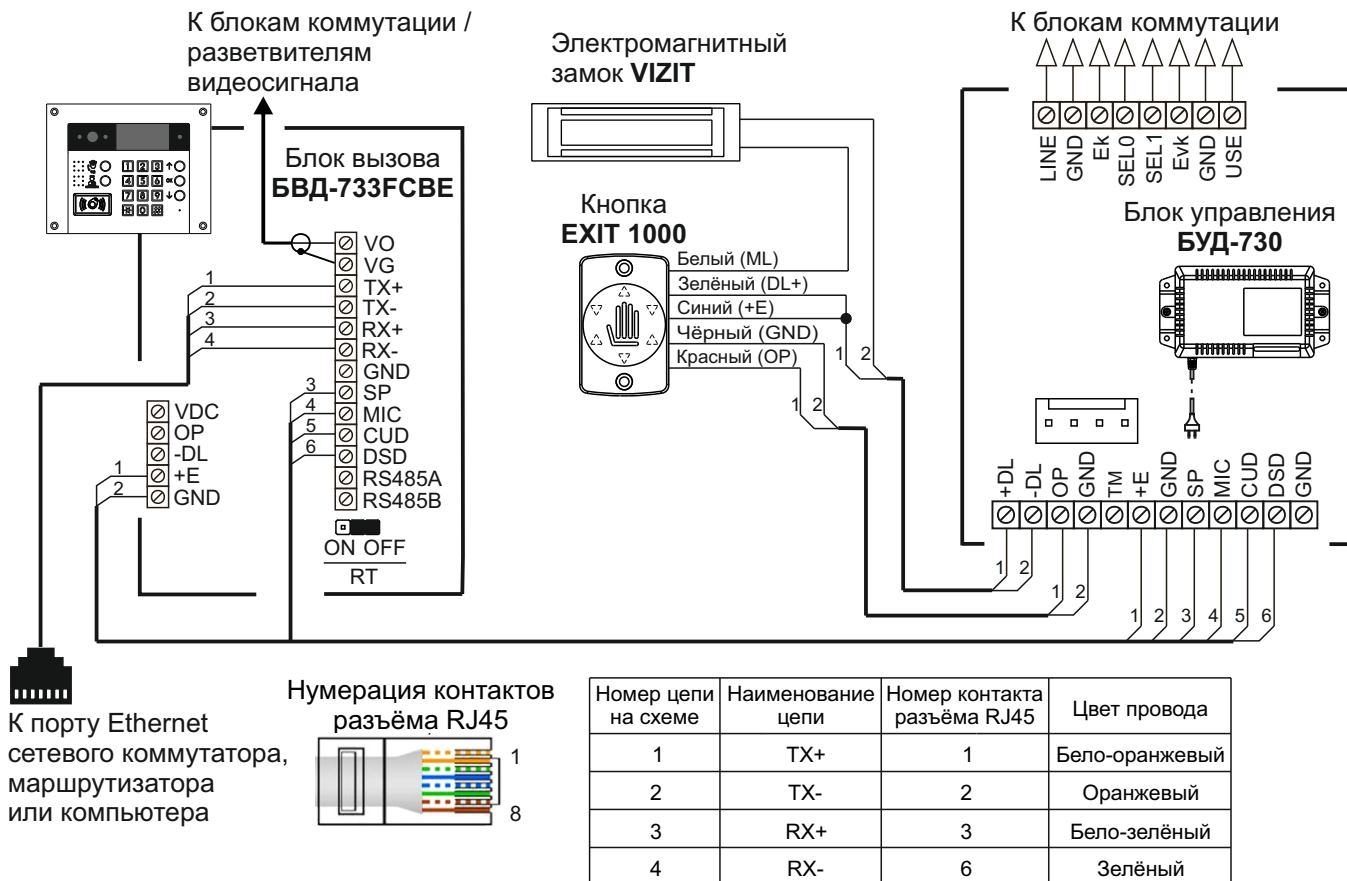


Рисунок 5 - Схема соединений блока вызова БВД-733FCBE, блока управления, электромагнитного замка и кнопки **EXIT 1000** (цепи питания и управления кнопки подключены к блоку управления)

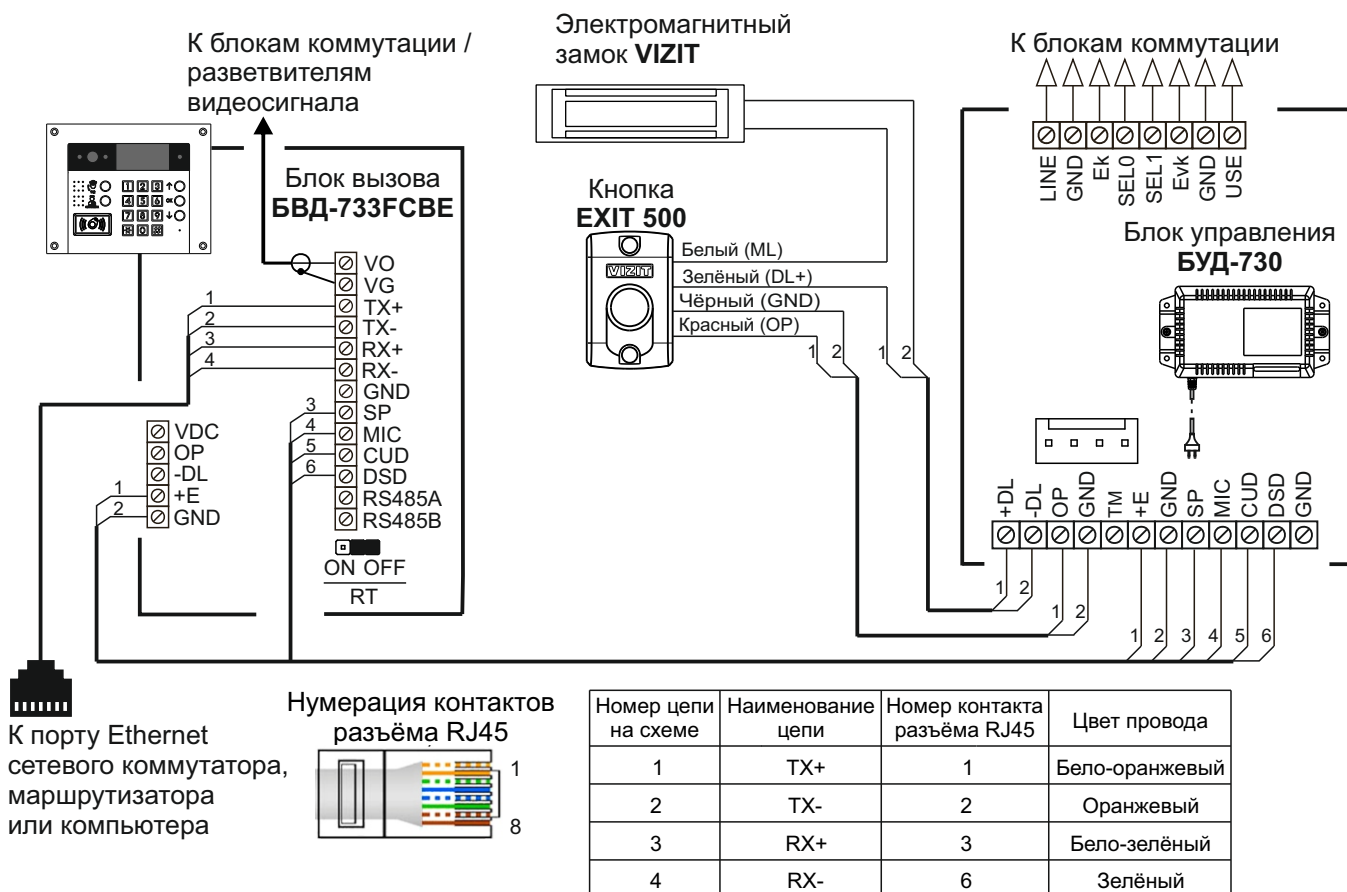


Рисунок 6 - Схема соединений блока вызова БВД-733FCBE, блока управления, электромагнитного замка и кнопки **EXIT 500** (цепи питания и управления кнопки подключены к блоку управления)

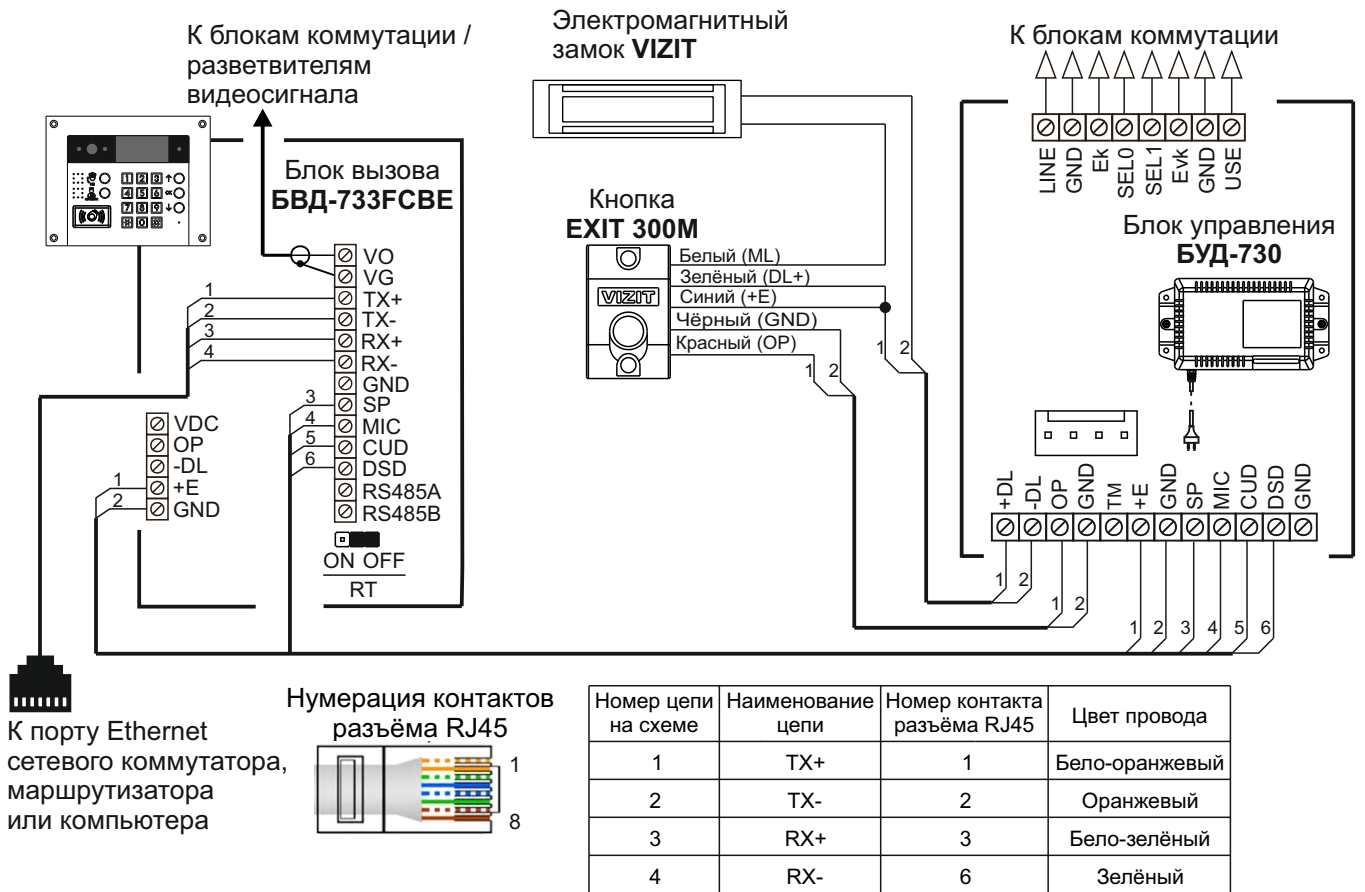


Рисунок 7 - Схема соединений блока вызова БВД-733FCBE, блока управления, электромагнитного замка и кнопки **EXIT 300M** (цепи питания и управления кнопки подключены к блоку управления)

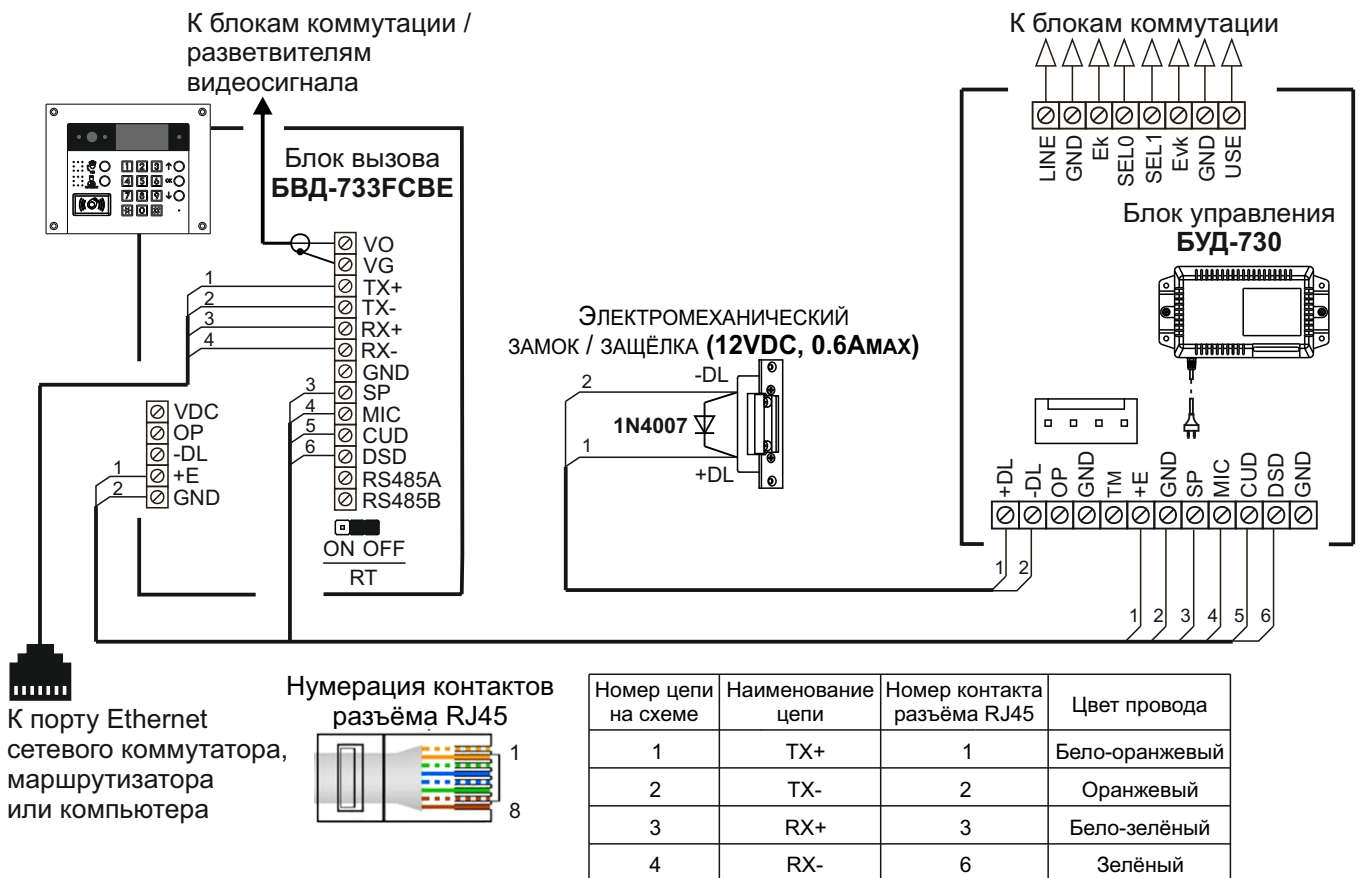


Рисунок 8 - Схема соединений блока вызова БВД-733FCBE, блока управления и электромеханического замка / защёлки

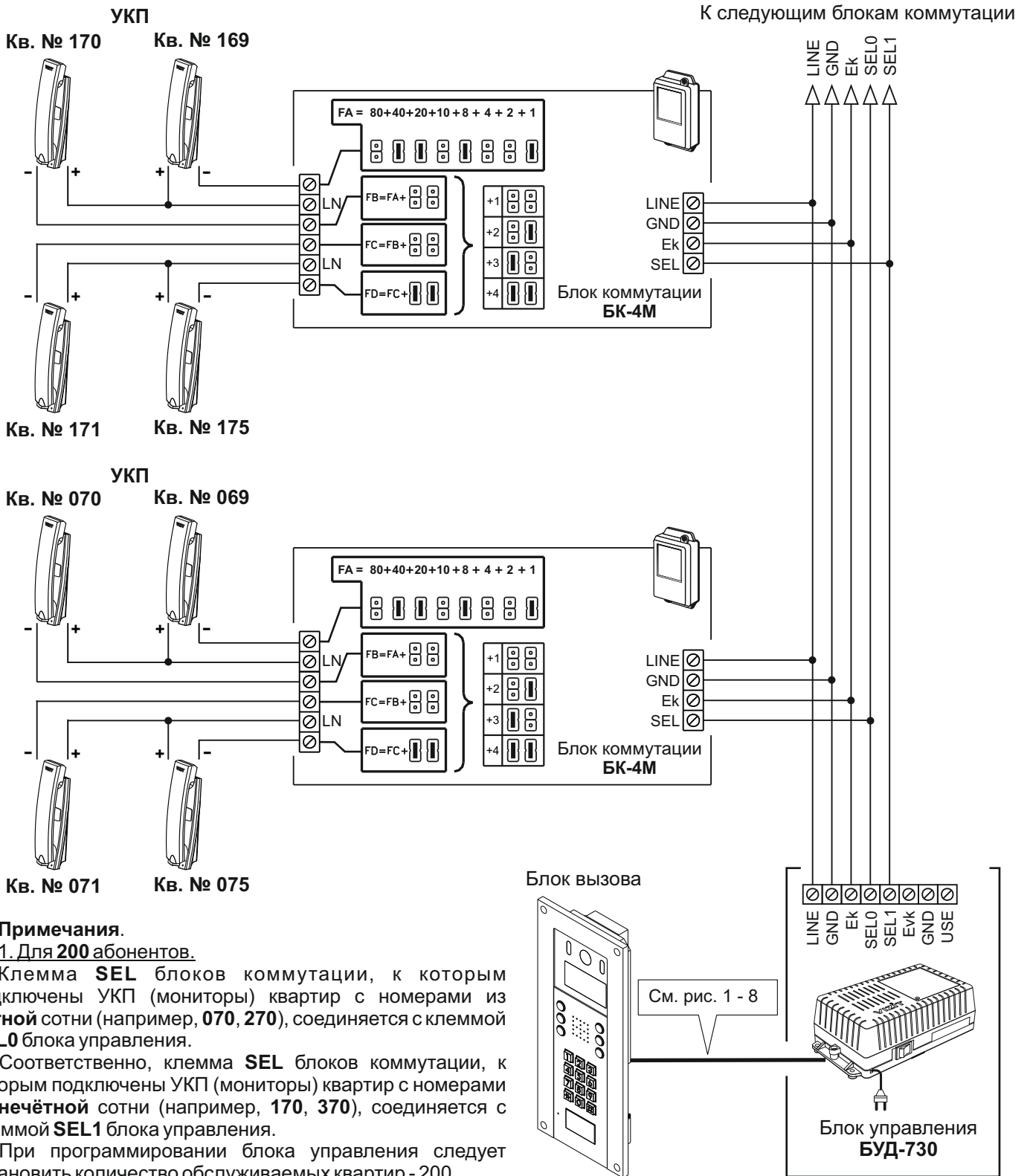
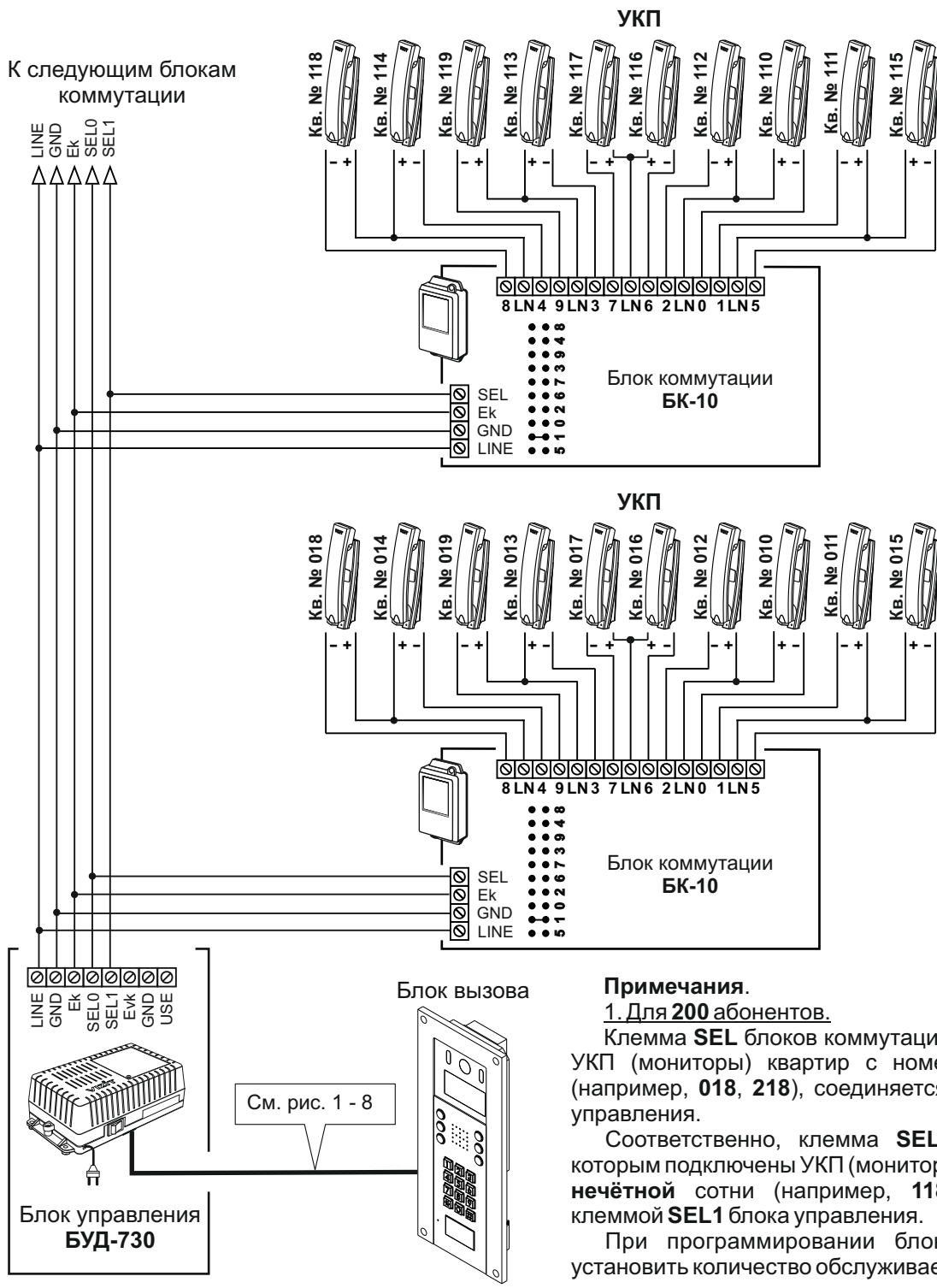


Рисунок 9 - Схема соединений блока управления **БУД-730** с блоком коммутации **БК-4М** и УКП в составе многоквартирного домофона до 200 абонентов



Примечания.

1. Для 200 абонентов.

Клемма **SEL** блоков коммутации, к которым подключены УКП (мониторы) квартир с номерами из **чётной** сотни (например, **018, 218**), соединяется с клеммой **SEL0** блока управления.

Соответственно, клемма **SEL** блоков коммутации, к которым подключены УКП (мониторы) квартир с номерами из **нечётной** сотни (например, **118, 318**), соединяется с клеммой **SEL1** блока управления.

При программировании блока управления следует установить количество обслуживаемых квартир - 200.

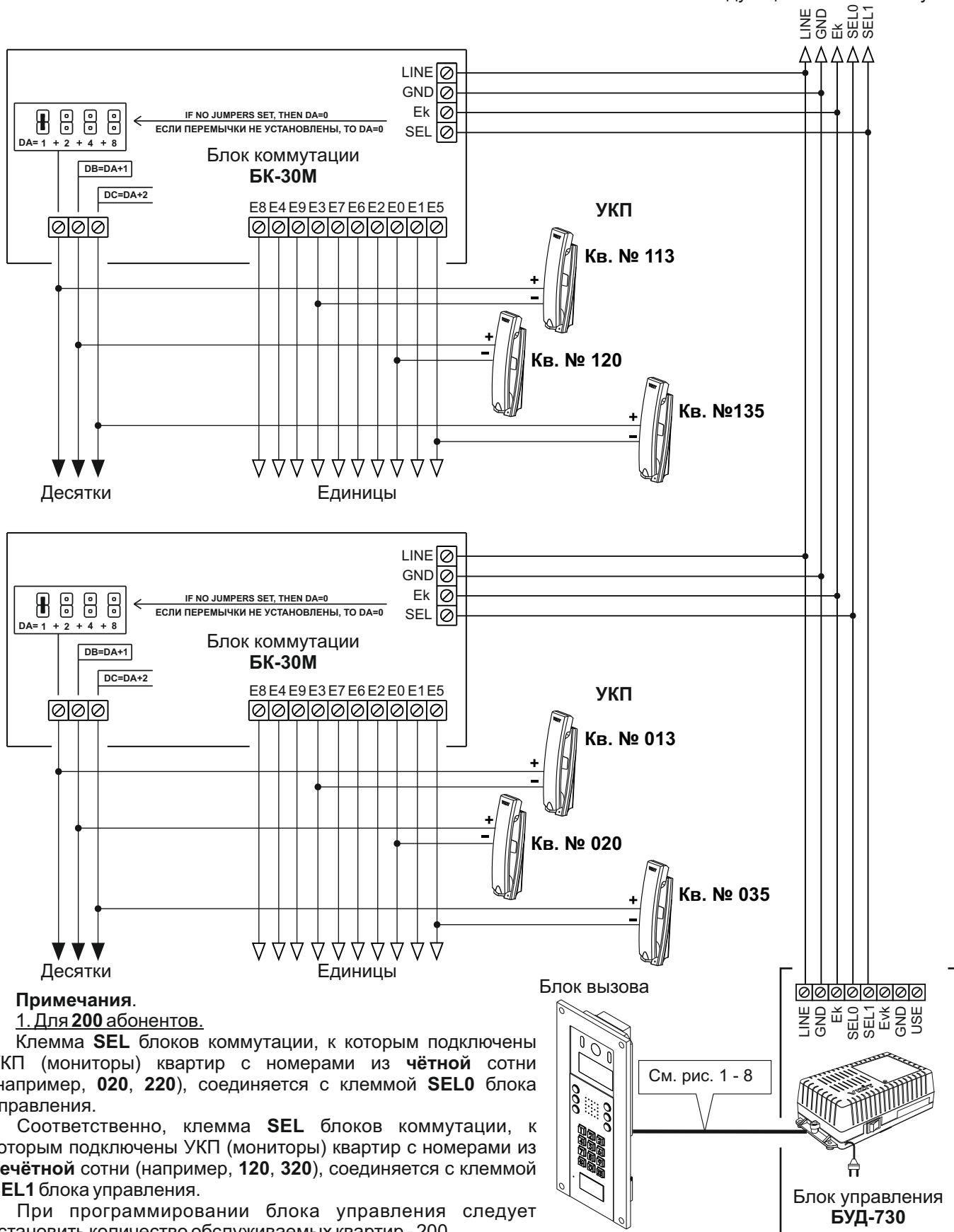
2. Для 100 абонентов.

Клемма **SEL** блоков коммутации соединяется с клеммой **SEL0** блока управления независимо от того, в какой сотне (чётной или нечётной) находятся номера квартир.

При программировании блока управления следует установить количество обслуживаемых квартир - 100.

Рисунок 10 - Схема соединений блока управления **БУД-730** с блоком коммутации **БК-10** и УКП в составе многоквартирного домофона до 200 абонентов

К следующим блокам коммутации



Примечания.

1. Для 200 абонентов.

Клемма **SEL** блоков коммутации, к которым подключены УКП (мониторы) квартир с номерами из **чётной** сотни (например, **020, 220**), соединяется с клеммой **SEL0** блока управления.

Соответственно, клемма **SEL** блоков коммутации, к которым подключены УКП (мониторы) квартир с номерами из **нечётной** сотни (например, **120, 320**), соединяется с клеммой **SEL1** блока управления.

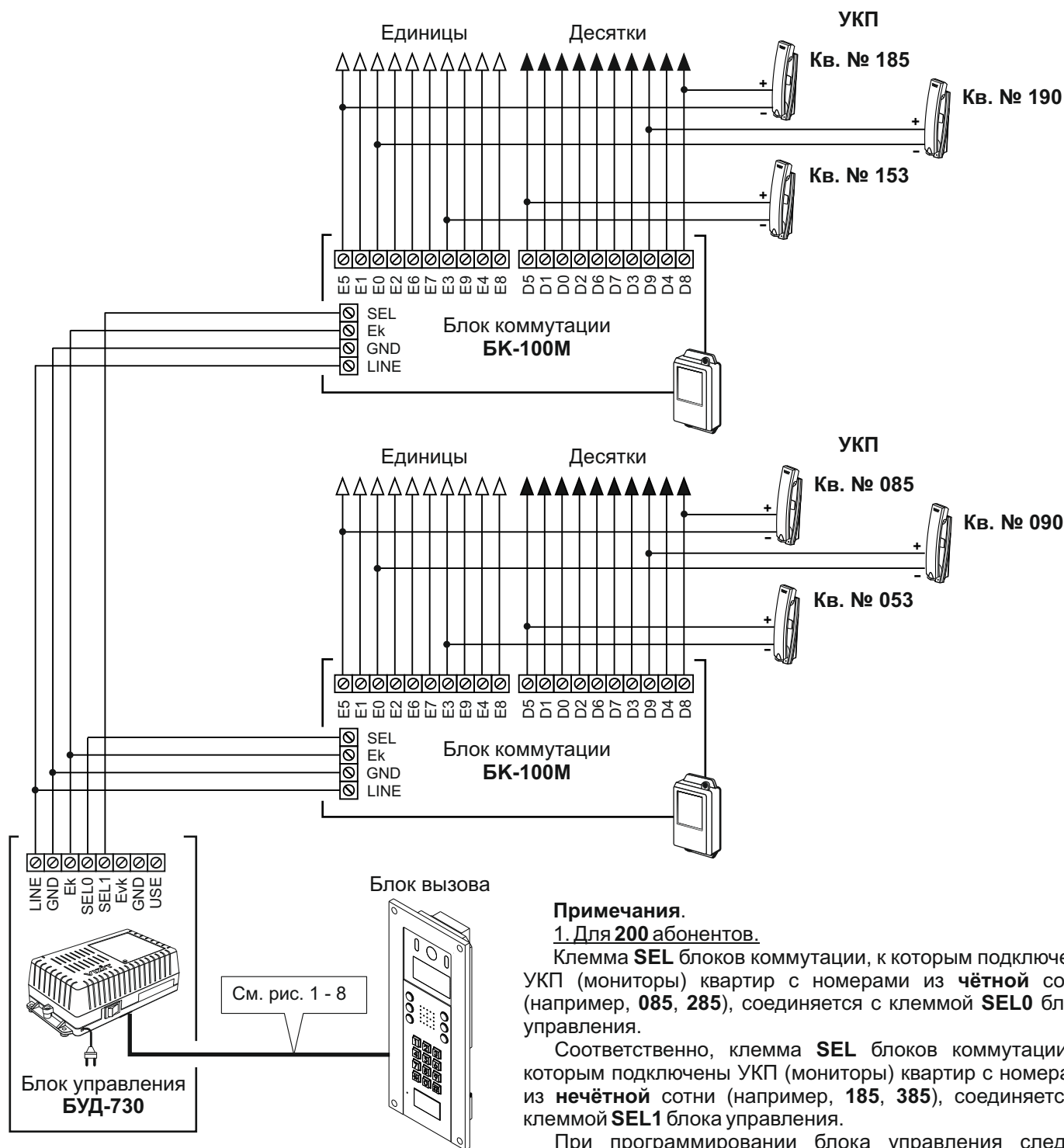
При программировании блока управления следует установить количество обслуживаемых квартир - 200.

2. Для 100 абонентов.

Клемма **SEL** блоков коммутации соединяется с клеммой **SEL0** блока управления независимо от того, в какой сотне (чётной или нечётной) находятся номера квартир.

При программировании блока управления следует установить количество обслуживаемых квартир - 100.

Рисунок 11 - Схема соединений блока управления **БУД-730** с блоком коммутации **БК-30М** и УКП в составе многоквартирного домофона до 200 абонентов



Примечания.

1. Для 200 абонентов.

Клемма **SEL** блоков коммутации, к которым подключены УКП (мониторы) квартир с номерами из **чётной** сотни (например, **085, 285**), соединяется с клеммой **SEL0** блока управления.

Соответственно, клемма **SEL** блоков коммутации, к которым подключены УКП (мониторы) квартир с номерами из **нечётной** сотни (например, **185, 385**), соединяется с клеммой **SEL1** блока управления.

При программировании блока управления следует установить количество обслуживаемых квартир - 200.

2. Для 100 абонентов.

Клемма **SEL** блока коммутации соединяется с клеммой **SEL0** блока управления независимо от того, в какой сотне (чётной или нечётной) находятся номера квартир.

При программировании блока управления следует установить количество обслуживаемых квартир - 100.

Рисунок 12 - Схема соединений блока управления **БУД-730** с блоком коммутации **БК-100М** и УКП в составе многоквартирного домофона до 200 абонентов

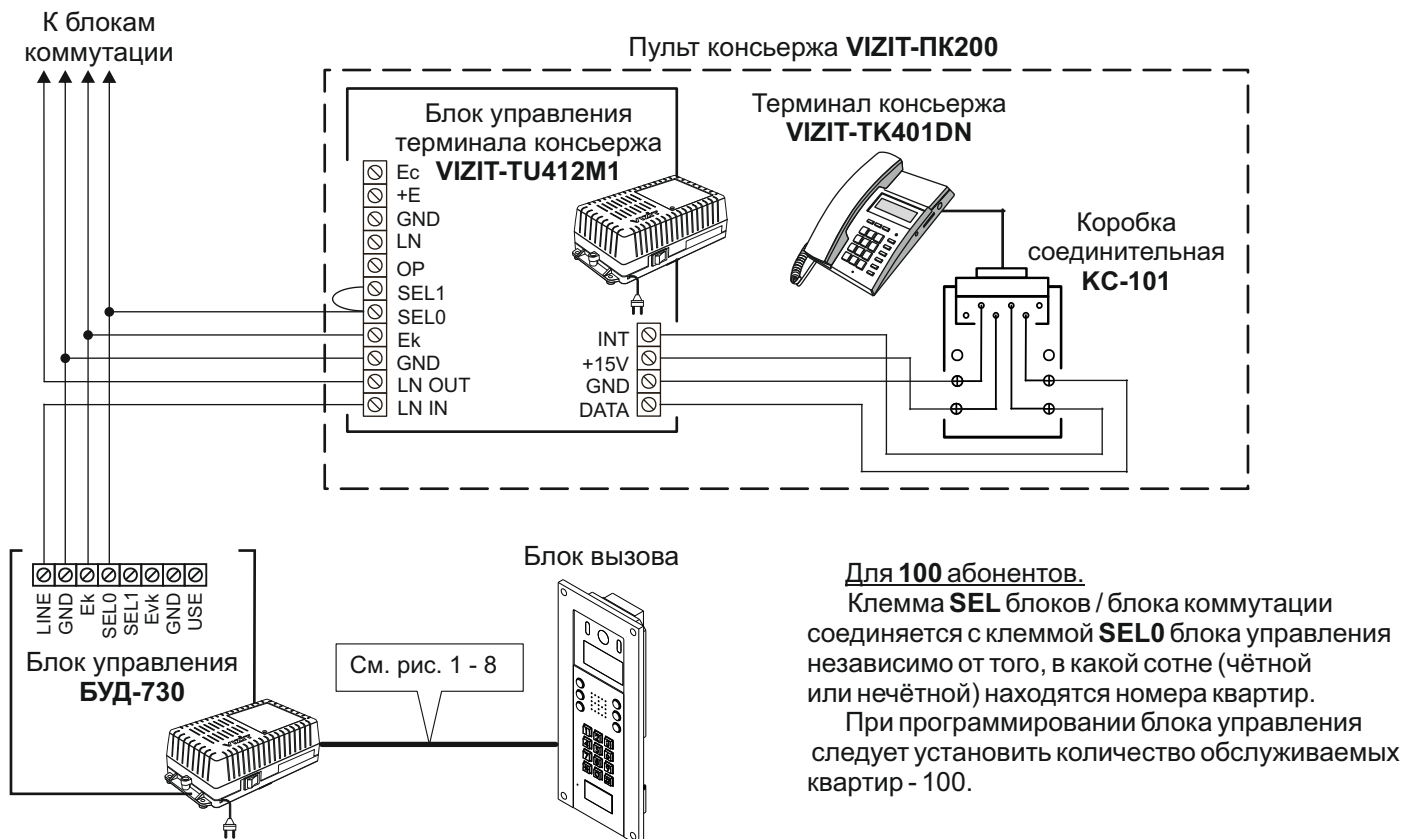


Рисунок 13 - Схема соединений блока управления **БУД-730** с пультом консьержа **VIZIT-ПК200** в составе многоквартирного домофона до 100 абонентов

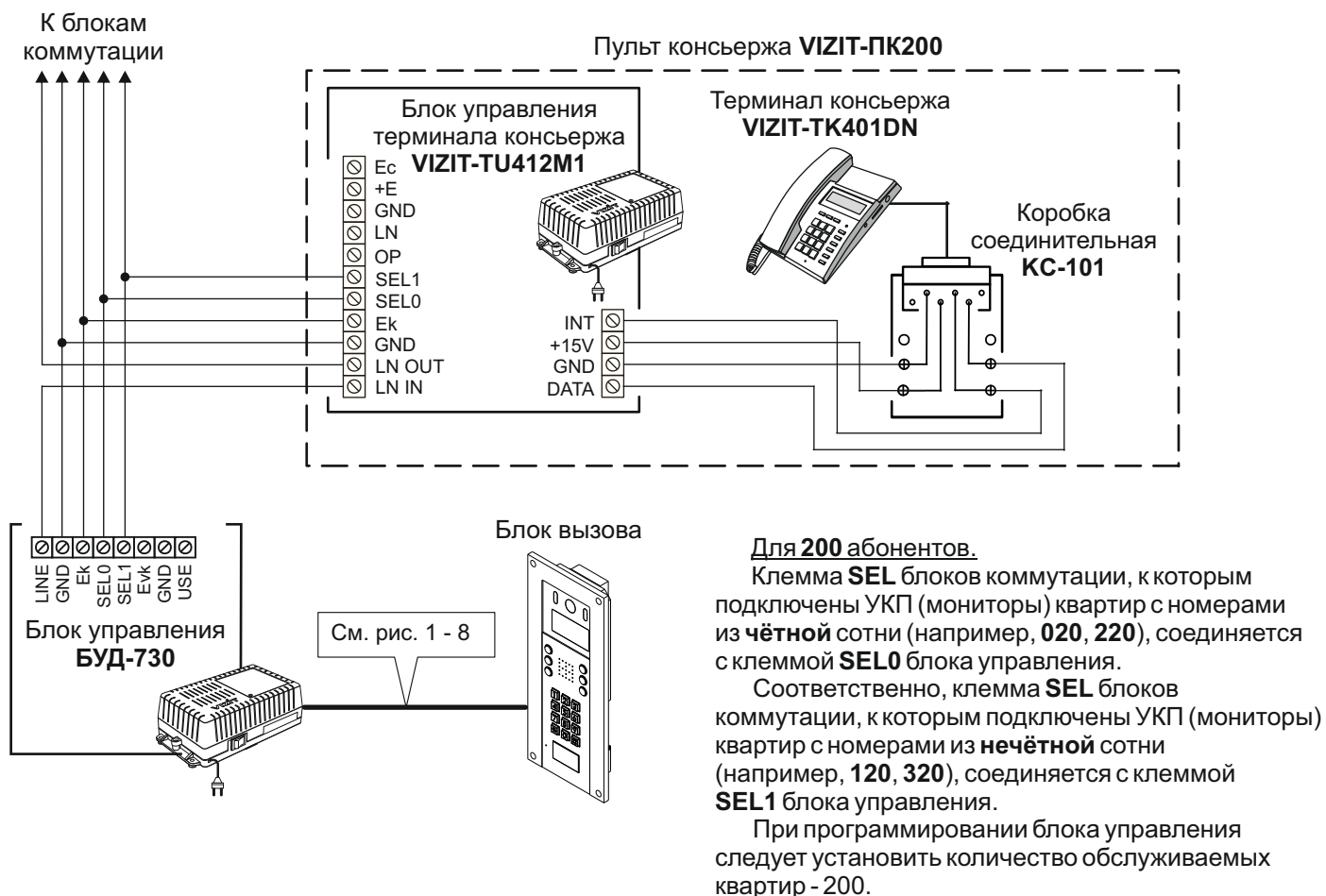


Рисунок 14 - Схема соединений блока управления **БУД-730** с пультом консьержа **VIZIT-ПК200** в составе многоквартирного домофона до 200 абонентов

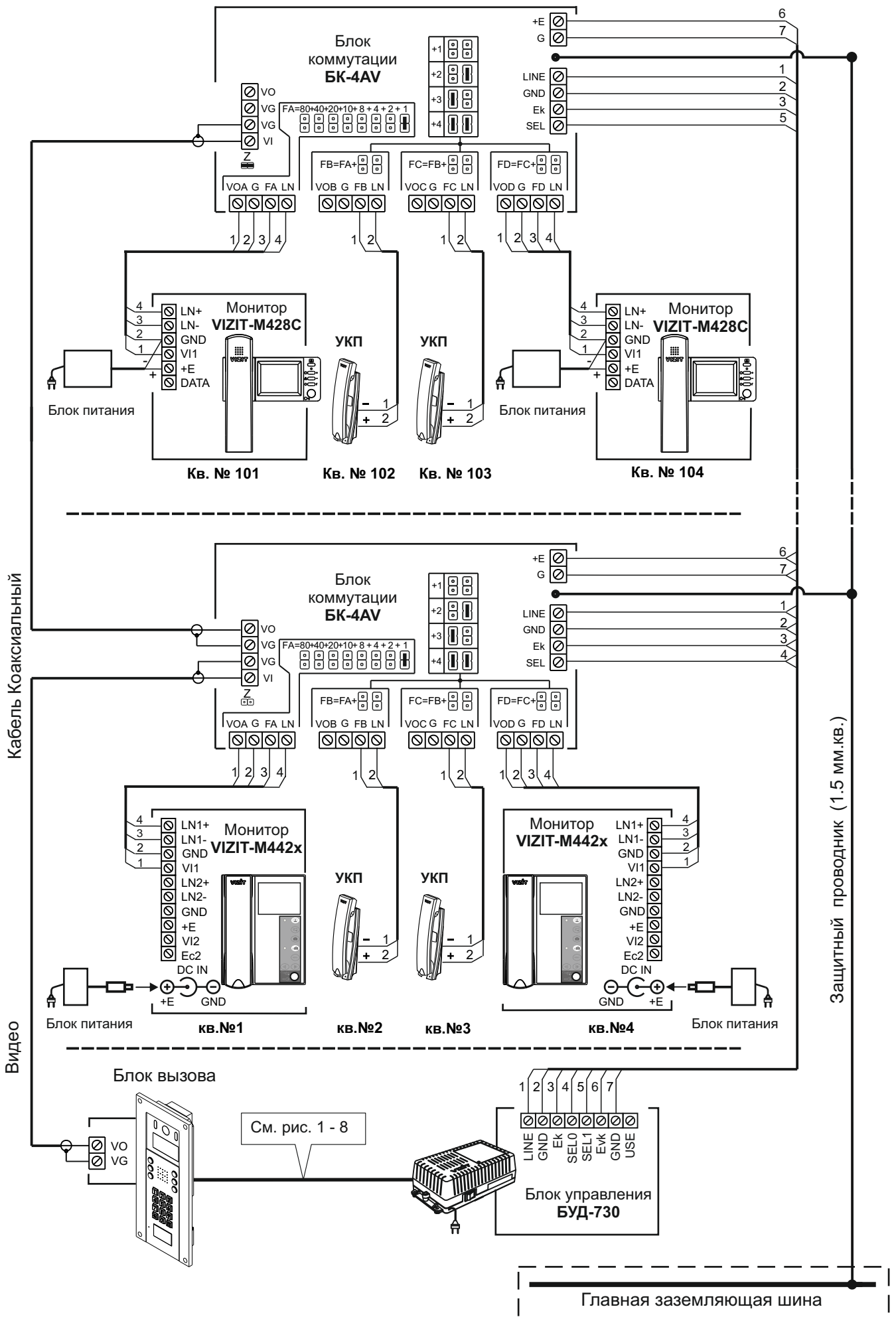
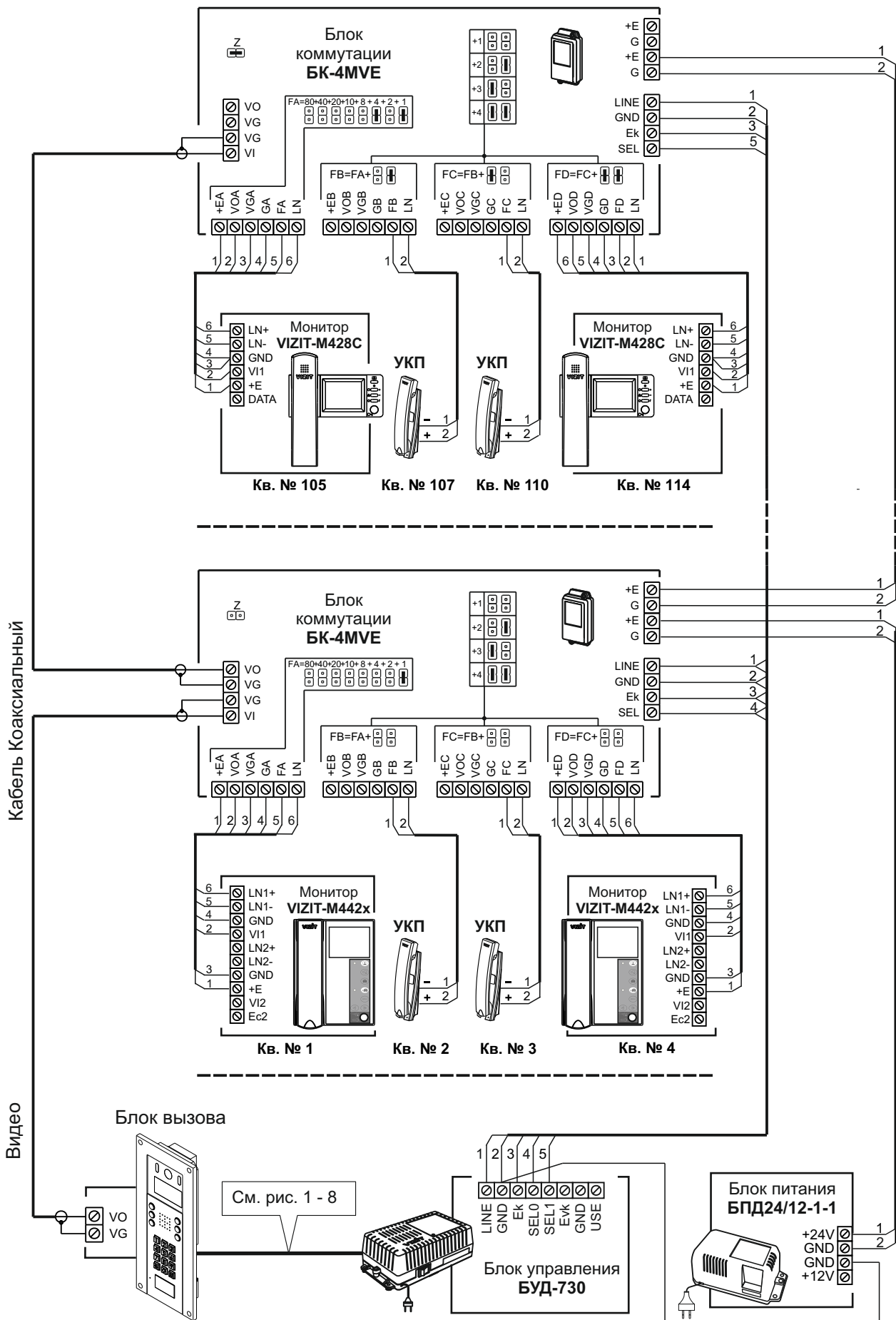


Рисунок 15 - Схема соединений блока управления БУД-730 с блоком коммутации БК-4AV и мониторами VIZIT в составе многоквартирного видеодомофона до 200 абонентов



Примечание. Рекомендации по расчёту допустимого количества мониторов, подключаемых к одному блоку питания **БПД24/12-1-1** приведены в инструкции по эксплуатации блока коммутации **БК-4МВЕ**.

Рисунок 16 - Схема соединений блока управления **БУД-730** с блоком коммутации **БК-4МВЕ**, блоком питания **БПД24/12-1-1** и мониторами **VIZIT** в составе многоквартирного видеодомофона до 200 абонентов

К разветвителям видеосигнала **PBC-4M**,
УКП и мониторам

К разветвителям
видеосигнала **PBC-4M**

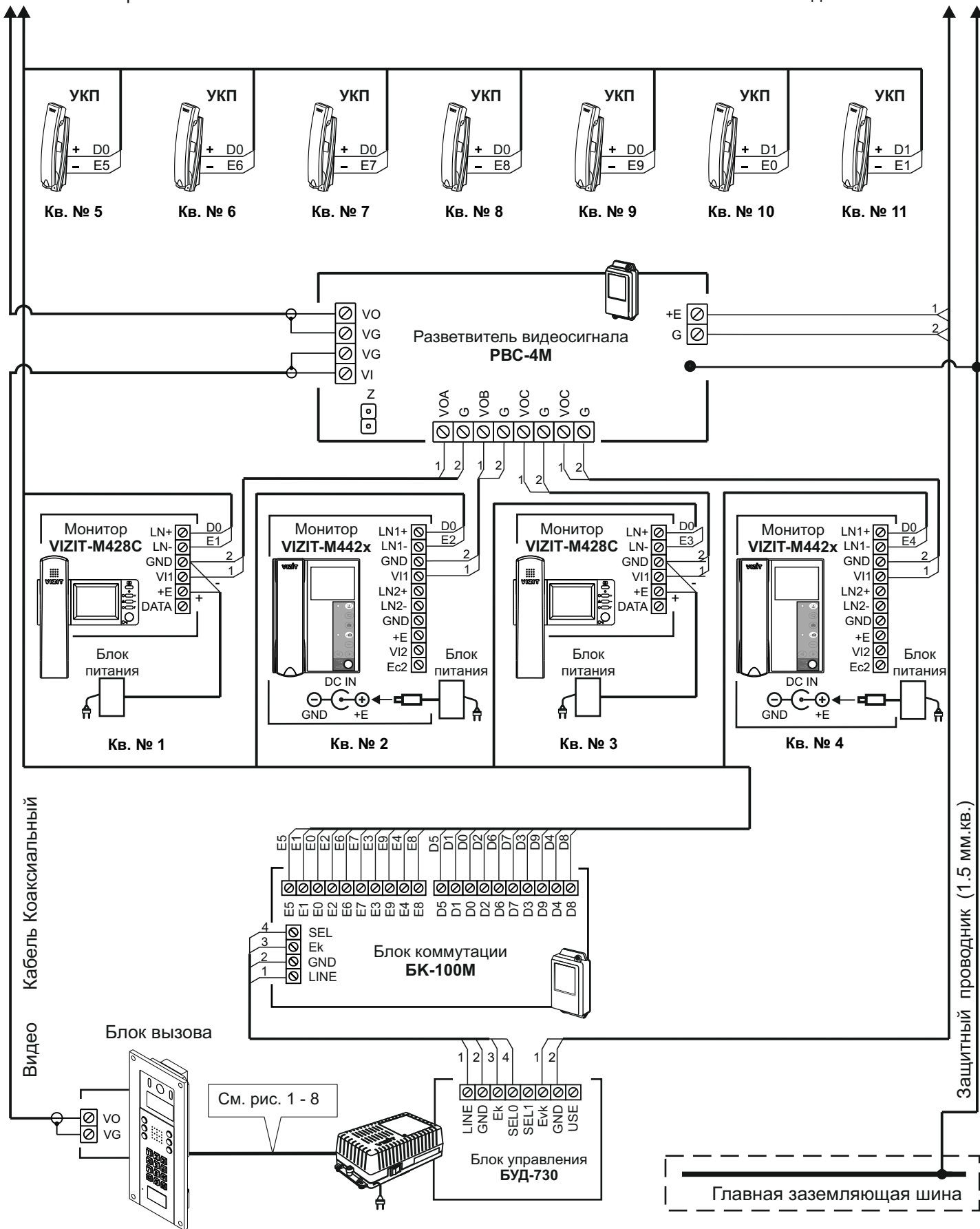
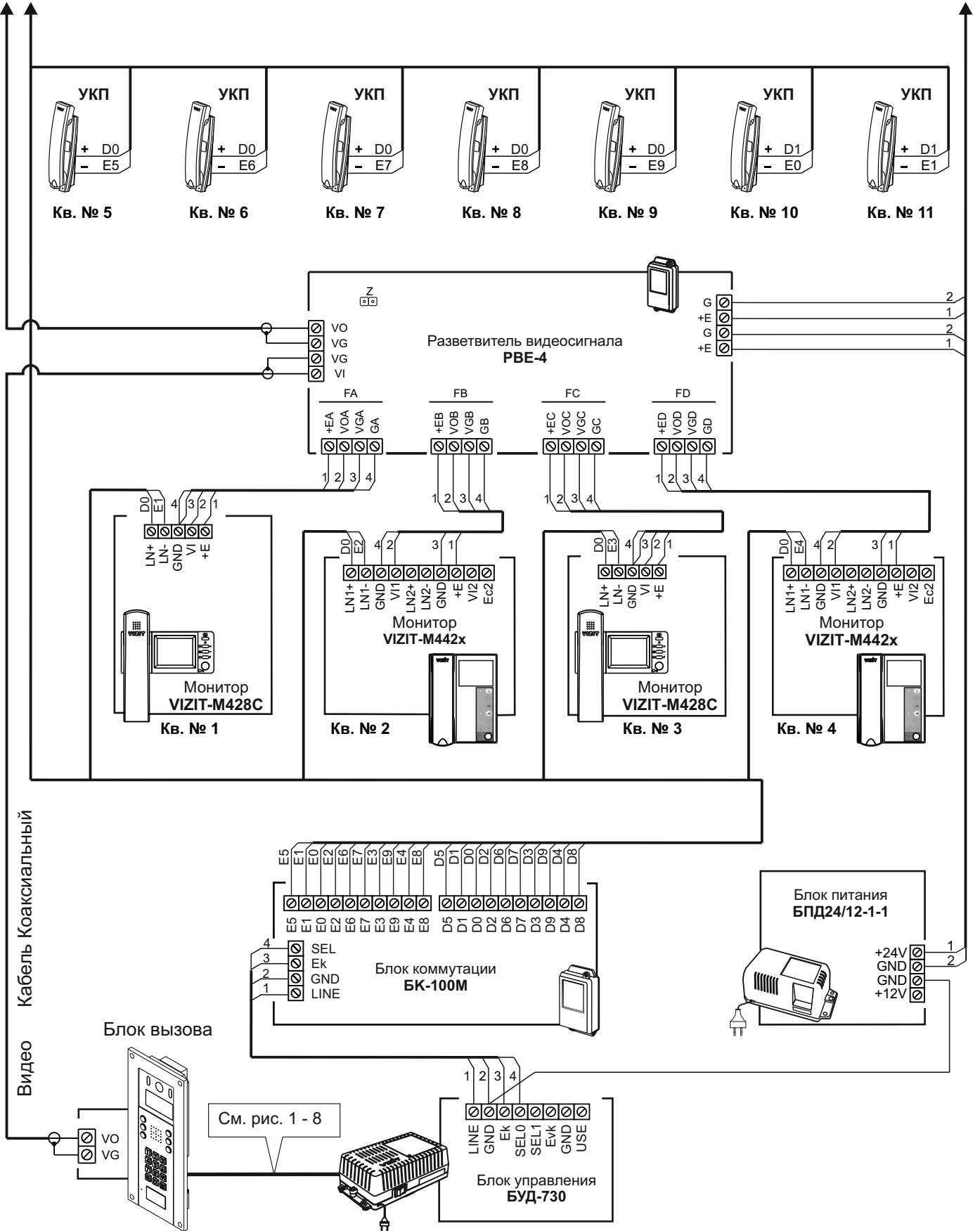


Рисунок 17 - Схема соединений блока управления **БУД-730** с блоком коммутации **БК-100М**, разветвителем видеосигнала **PBC-4M** и мониторами **VIZIT** в составе многоквартирного видеодомофона до 100 абонентов

К разветвителям видеосигнала **РВЕ-4**,
УКП и мониторам

К разветвителям
видеосигнала **РВЕ-4**



Примечание. Рекомендации по расчёту допустимого количества мониторов, подключаемых к одному блоку питания **БПД24/12-1-1** приведены в инструкции по эксплуатации разветвителя видеосигнала **РВЕ-4**.

Рисунок 18 - Схема соединений блока управления **БУД-730** с блоком коммутации **БК-100М**, разветвителем видеосигнала **РВЕ-4**, блоком питания **БПД24/12-1-1** и мониторами **VIZIT** в составе многоквартирного видеодомофона до 100 абонентов

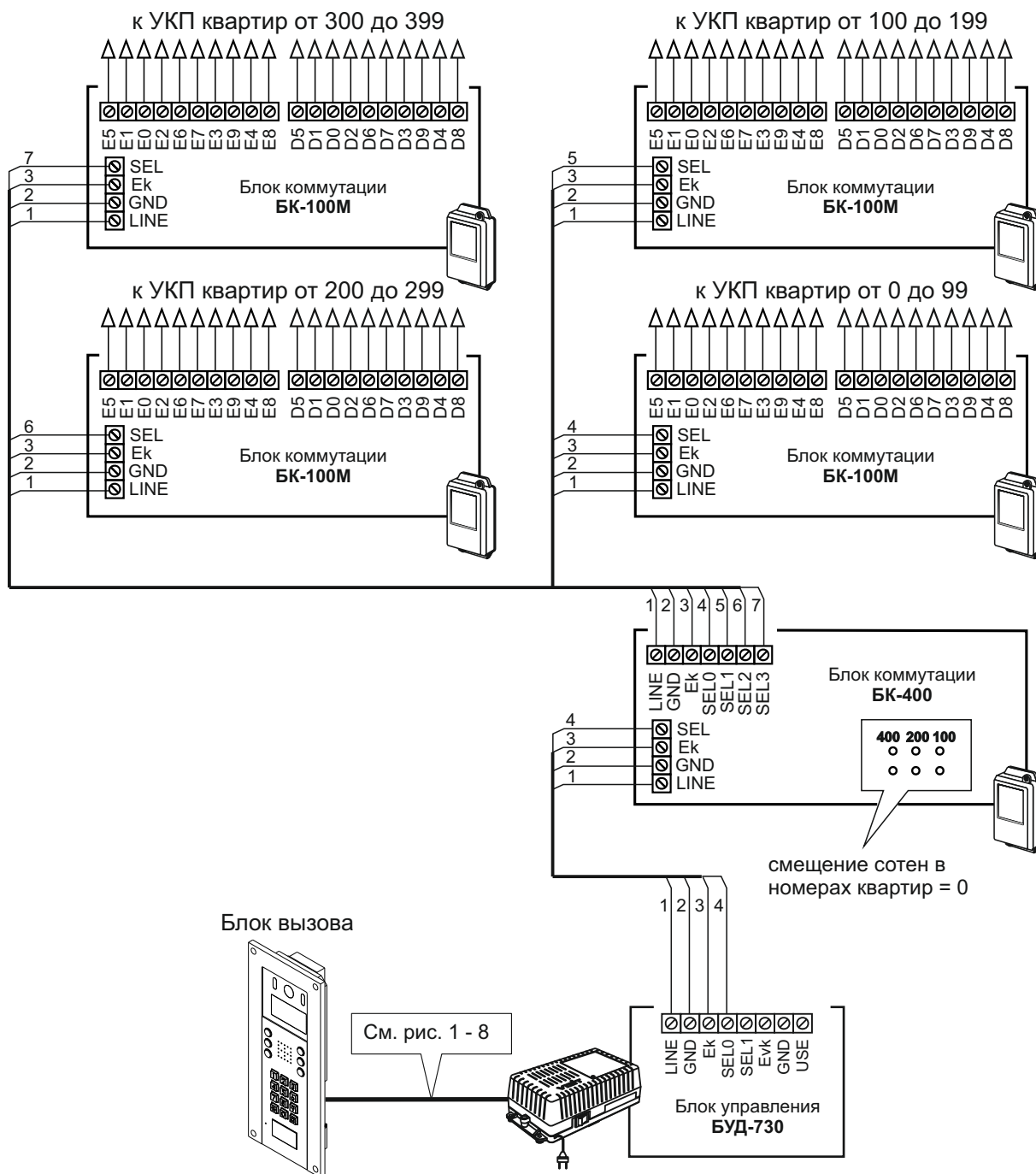


Рисунок 19 - Схема соединений блока управления БУД-730 с блоком коммутации БК-400

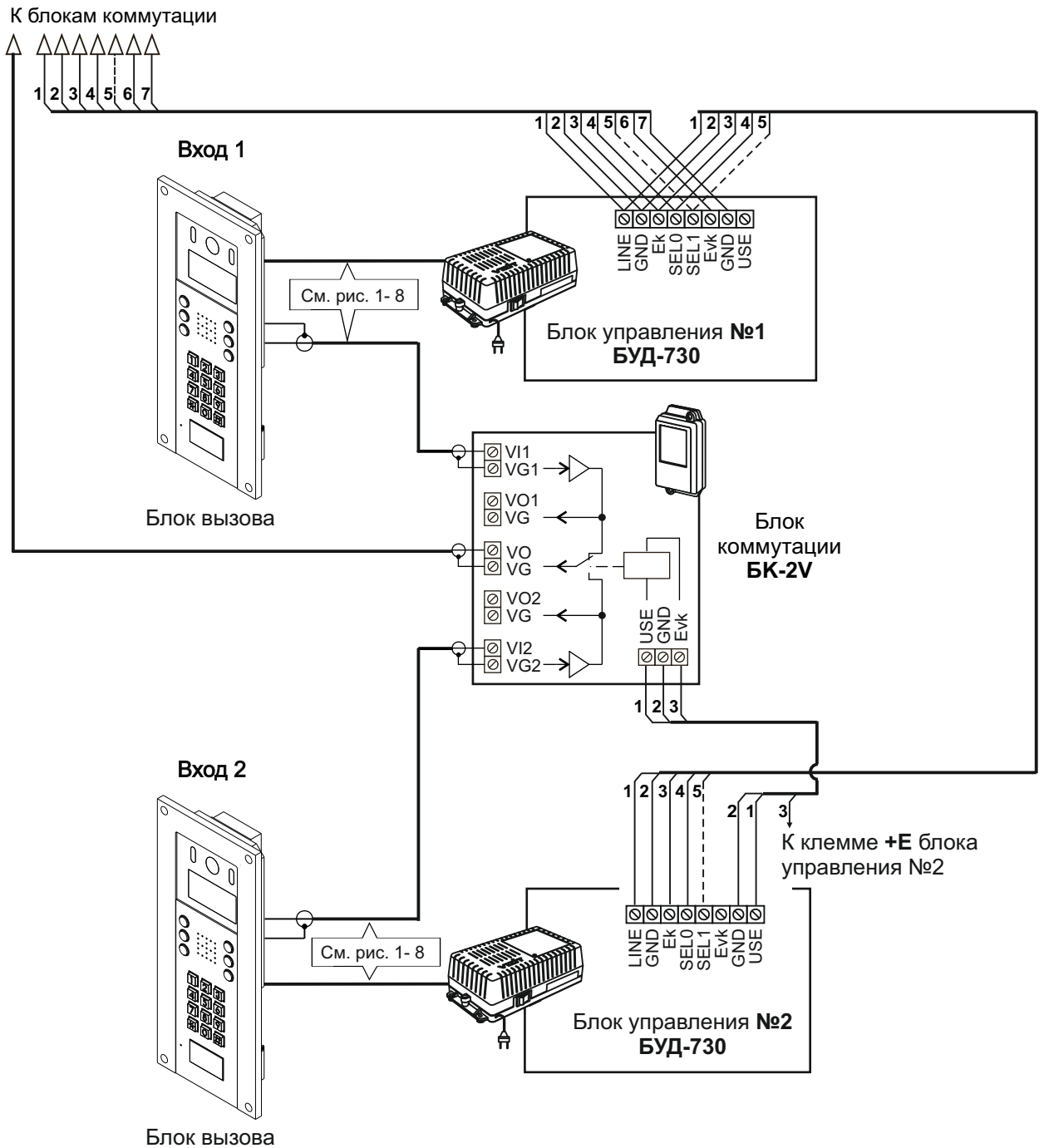


Рисунок 20 - Схема соединений двух блоков управления БУД-485М в составе многоквартирного видеодомофона

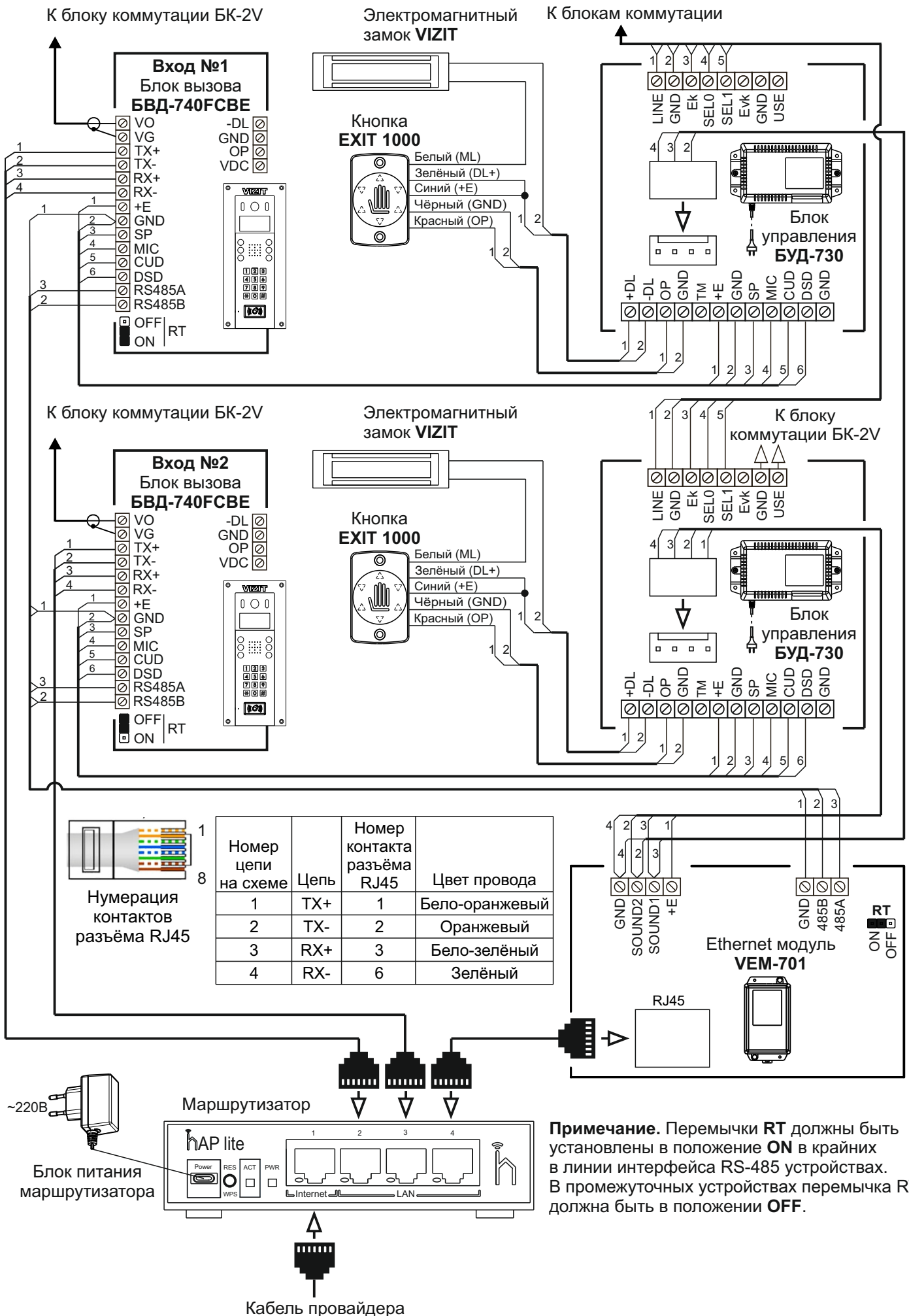


Рисунок 21 - Схема соединений 2-х комплектов (блока вызова, блок управления) и Ethernet модуля VEM-701

ПРОГРАММИРОВАНИЕ БЛОКА УПРАВЛЕНИЯ

Порядок программирования описан в инструкции по эксплуатации используемого блока вызова серии 700.

ОБНОВЛЕНИЕ ПРОГРАММНОГО ОБЕСПЕЧЕНИЯ БЛОКА УПРАВЛЕНИЯ

В блоке управления предусмотрены два варианта обновления программного обеспечения (ПО) - на объекте и удаленно.

Для обновления ПО на объекте используется блок сопряжения **CU-14**, подключённый к блоку управления и компьютеру, а также программа **VIZIT Firmware Update 2**. Программа **VIZIT Firmware Update 2** приведена в разделе ПРОДУКЦИЯ (на странице описания блока сопряжения CU-14) следующих интернет-ресурсов VIZIT: www.domofon.ru, www.domofon-vizit.ru, www.domofon-vizit.kiev.ua, www.vizit-group.com/ru/.

Для обновления ПО выполните в строгой последовательности действия, указанные ниже.

1. Выключите блок управления.
2. Отсоедините от клемм **CUD**, **DSD** блока управления проводники блока вызова и соедините указанные клеммы с соответствующими клеммами блока сопряжения - **RX** и **TX**.
3. Соедините клеммы **GND** блока сопряжения и блока управления.
4. Установите перемычку блока управления **BTLDR**.
5. Включите питание блока управления.
6. Подключите блок сопряжения к компьютеру кабелем USB.
7. Запустите программу **VIZIT Firmware Update 2**.
8. Выполните обновление ПО блока управления, следуя инструкции к программе **VIZIT Firmware Update 2**.
9. Выключите питание блока управления.
10. Отключите блок сопряжения, соедините клеммы **CUD**, **DSD** блока управления с соответствующими проводниками, идущими к блоку вызова и снимите перемычку **BTLDR**.

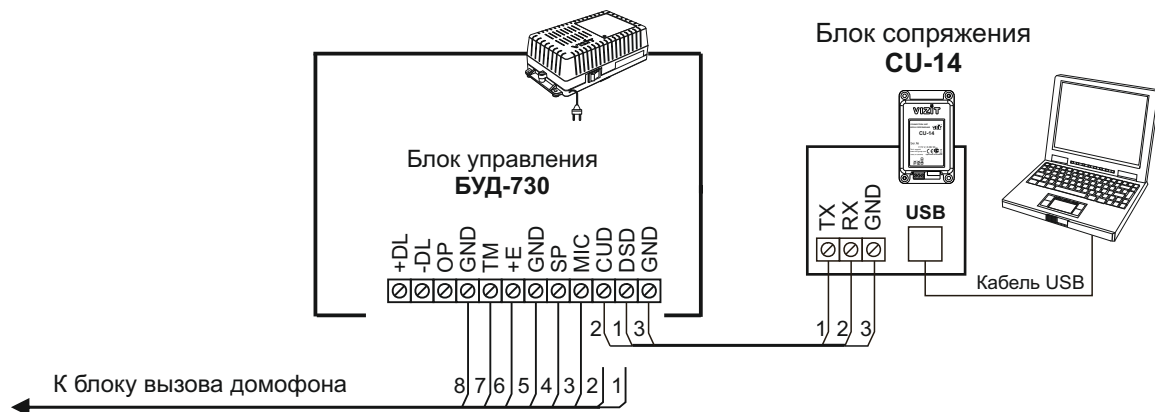


Рисунок 22 - Схема соединений блока управления БУД-730 с блоком сопряжения CU-14 и компьютером

УДАЛЁННОЕ ОБНОВЛЕНИЕ ПО БЛОКА УПРАВЛЕНИЯ

Удалённое обновление ПО производится через блок вызова и Ethernet-модуль VEM-701, подключённый к сети Интернет-провайдера (см. схемы соединений с Ethernet-модулем VEM-701 в разделе **ПРИМЕРЫ СХЕМ СОЕДИНЕНИЙ**).

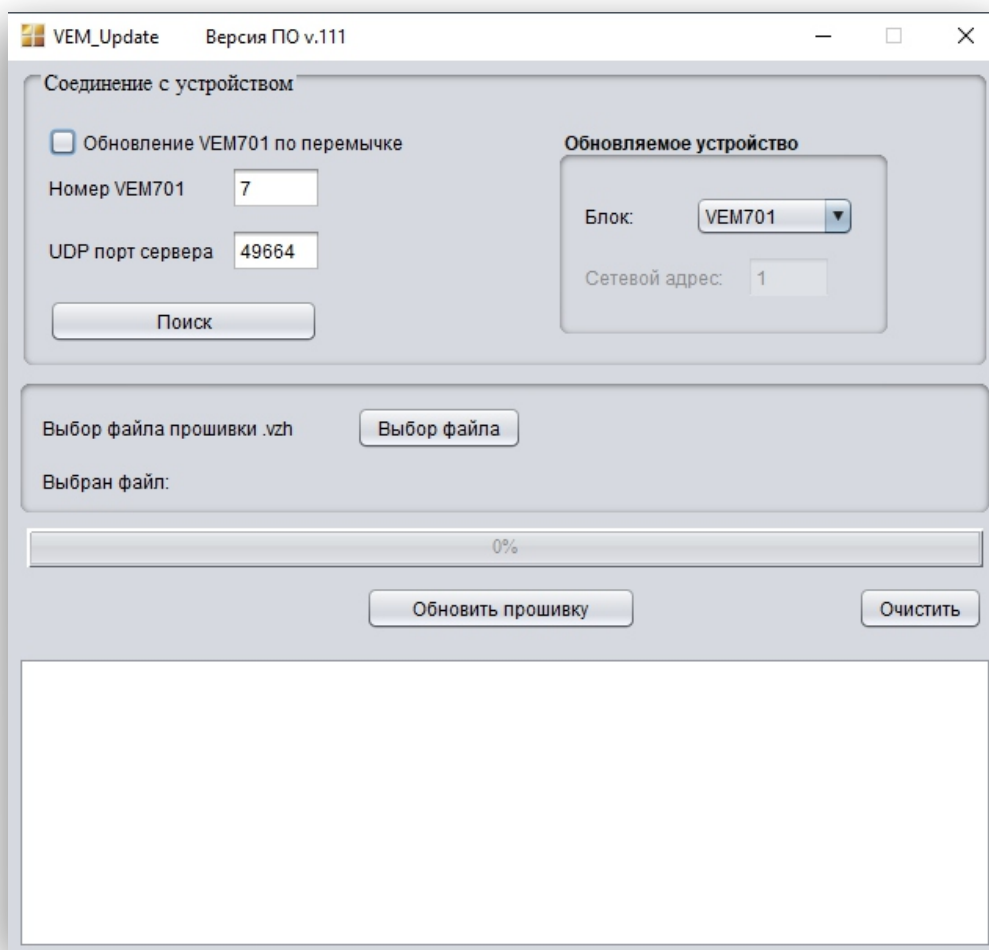
Примечание. Предварительно должна быть выполнена настройка сервера обновления ПО на странице настройки параметров работы веб-интерфейса Ethernet-модуля VEM-701 (см. раздел **ПОРЯДОК НАСТРОЙКИ МОДУЛЯ** в Инструкции по эксплуатации Ethernet-модуля VEM-701).

Внимание! Во время выполнения процедуры обновления ПО работа блока вызова блокируется. Замок входной двери открыт. На дисплее блока вызова индицируется сообщение – **Обновление ПО**.

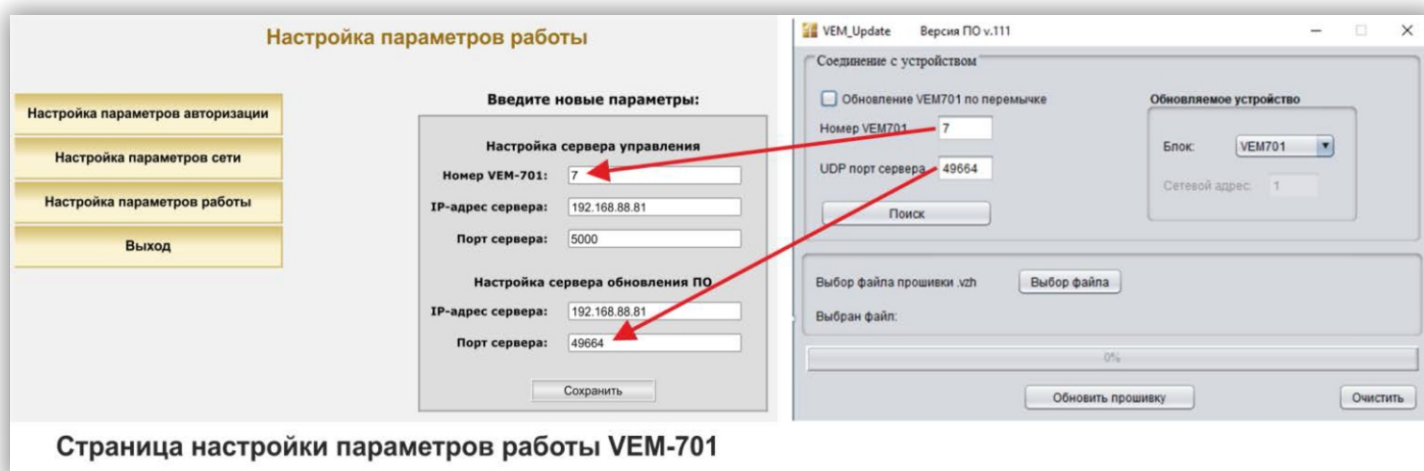
Для обновления ПО используется программа «**VEM_Update**». Версия программы должна быть не ниже **v.111**. Программа «**VEM_Update**» размещена в разделе **ПРОДУКЦИЯ** (на странице описания Ethernet-модуля VEM-701) следующих интернет-ресурсов VIZIT:

www.domofon.ru, www.domofon-vizit.ru, www.domofon-vizit.kiev.ua, www.vizit-group.com/ru/.

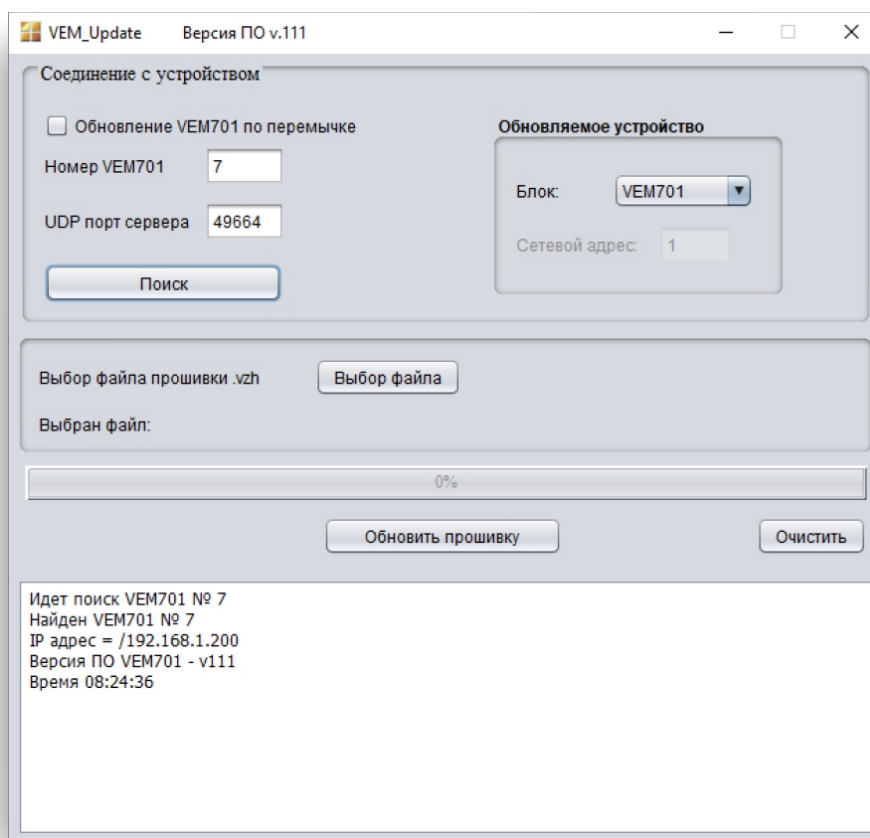
1. Запустите программу «VEM_Update».



2. В поле **Номер VEM701** введите номер Ethernet-модуля VEM-701, к которому подключён блок вызова. В поле **UDP порт сервера** введите номер, совпадающий с номером порта сервера обновления ПО, указанным в настройках параметров работы Ethernet-модуля VEM-701 (см. **Настройка сервера управления** в Инструкции по эксплуатации Ethernet-модуля VEM-701).

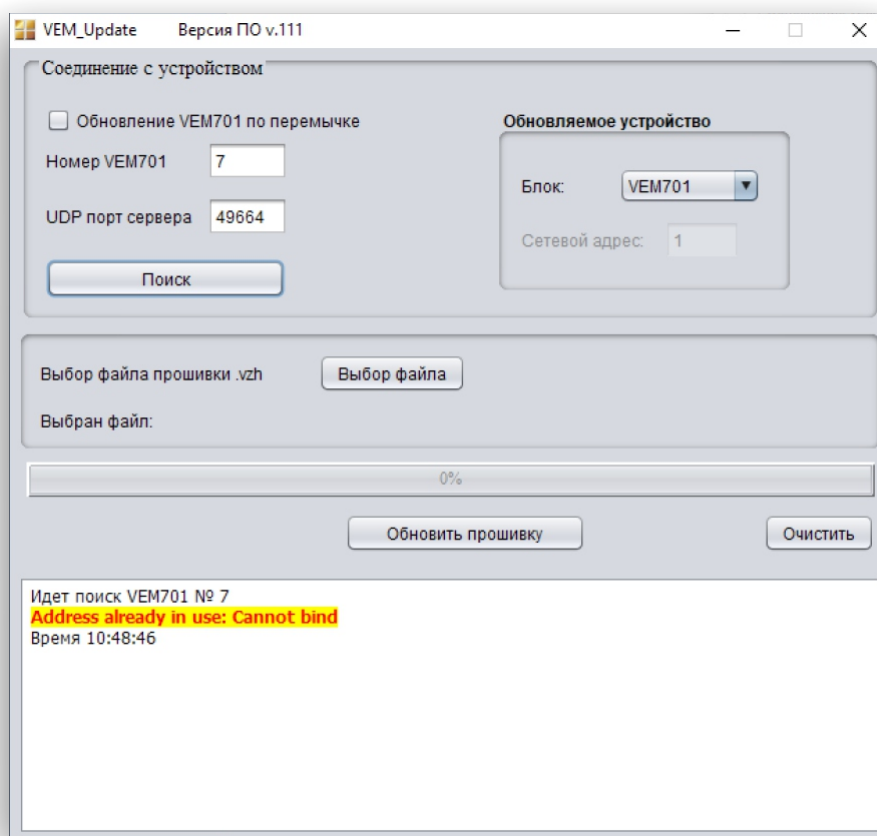


3. Нажмите кнопку Поиск. Если Ethernet-модуль VEM-701 найден, тогда появляется соответствующее сообщение:



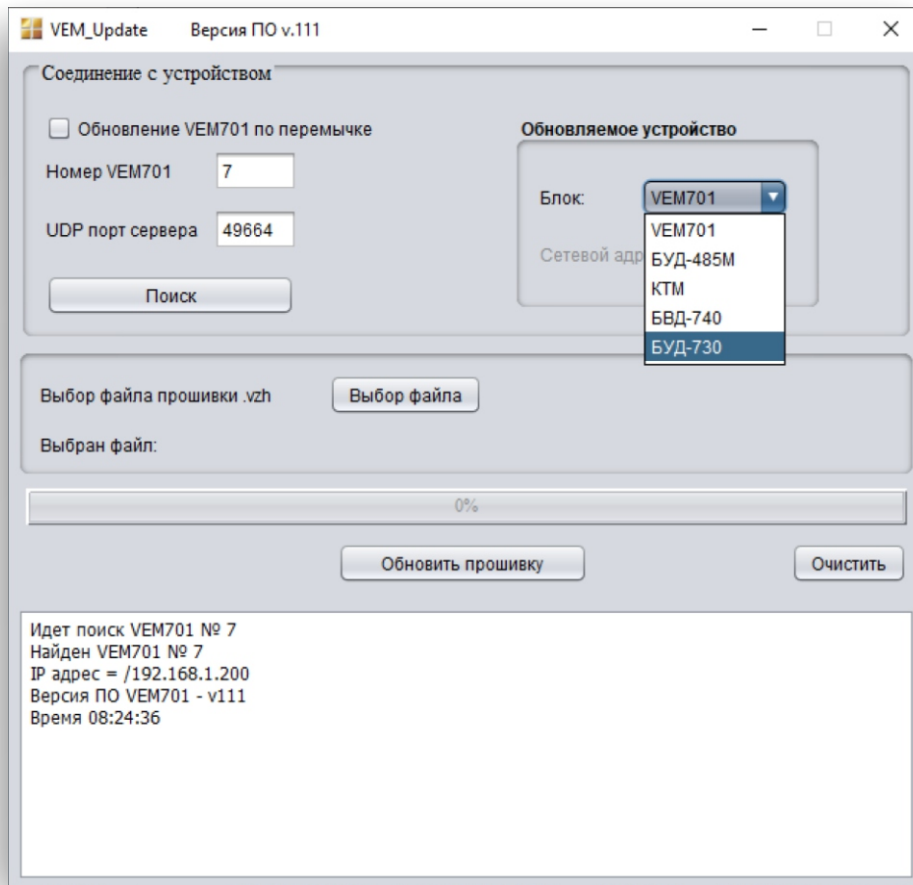
Примечания.

- Если Ethernet-модуль VEM-701 не найден, тогда проверьте правильность ввода номера модуля, номера **UDP порт сервера** и наличие Интернета. Повторно нажмите кнопку **Поиск**.
- Сообщение, показанное на рисунке ниже, сигнализирует о том, что номер порта, указанный в поле **UDP порт сервера** занят, т.е. какая-то из программ, установленных на компьютере уже использует этот порт.



В этом случае, необходимо изменить номер порта сервера обновления ПО в настройках Ethernet-модуля VEM-701 и номер **UDP порт сервера** в программе «VEM_Update». Рекомендуется назначать номер порта из диапазона свободных, например, **48654 — 48999, 49001 — 49150** или **49152—65535**. Повторите процедуру поиска.

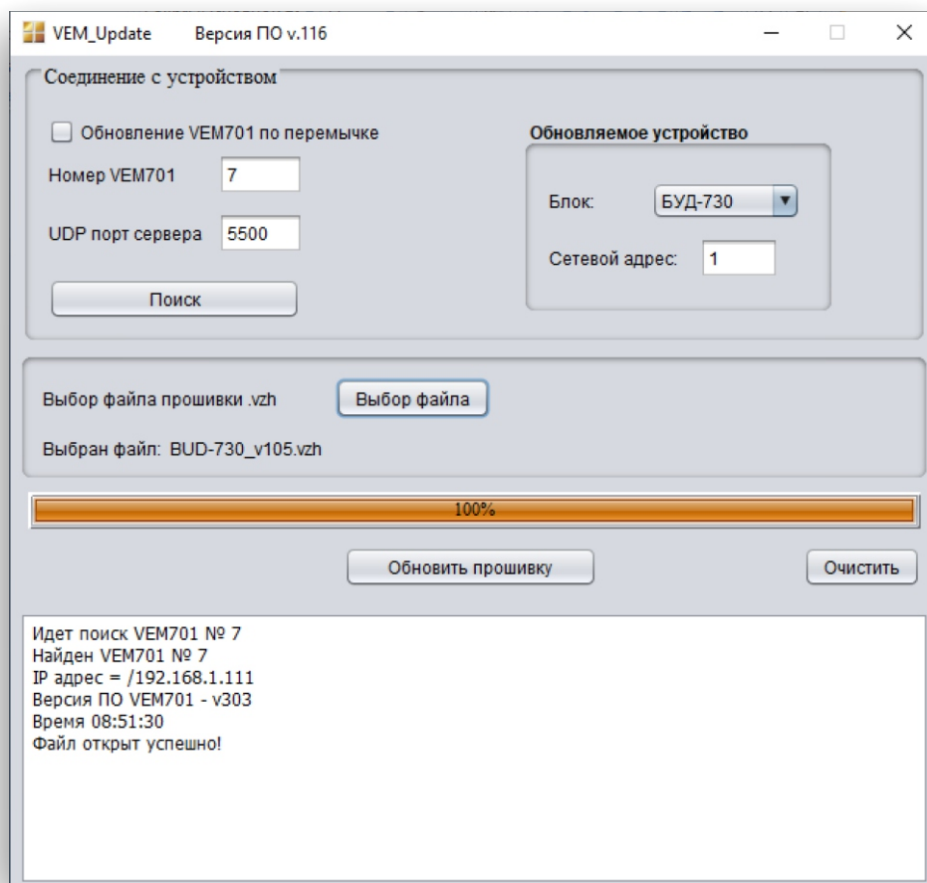
4. В выпадающем окне **Блок** выберите модель блока – **БУД-730** и в поле **Сетевой адрес** укажите номер блока вызова в сети интерфейса RS-485.



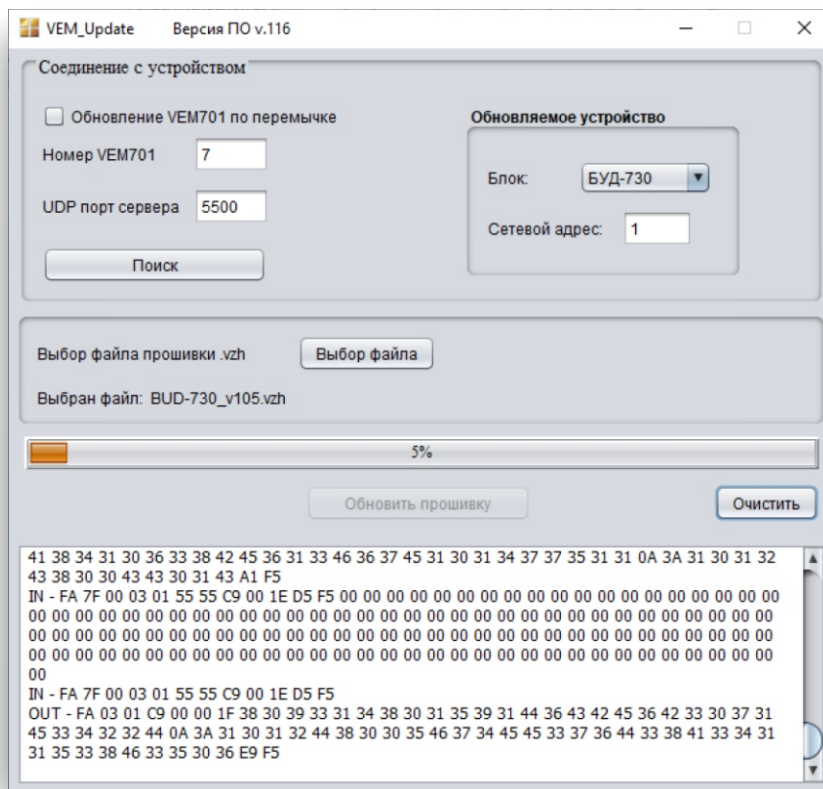
Примечание.

Если блок вызова работает в составе системы «Ваш домофон ВИЗИТ», тогда номер блока вызова в сети интерфейса RS-485 должен находиться в диапазоне от **1** до **4**.

5. Нажмите кнопку **Выбор файла**, выберите и откройте файл обновления. Формируется сообщение об успешном открытии файла.



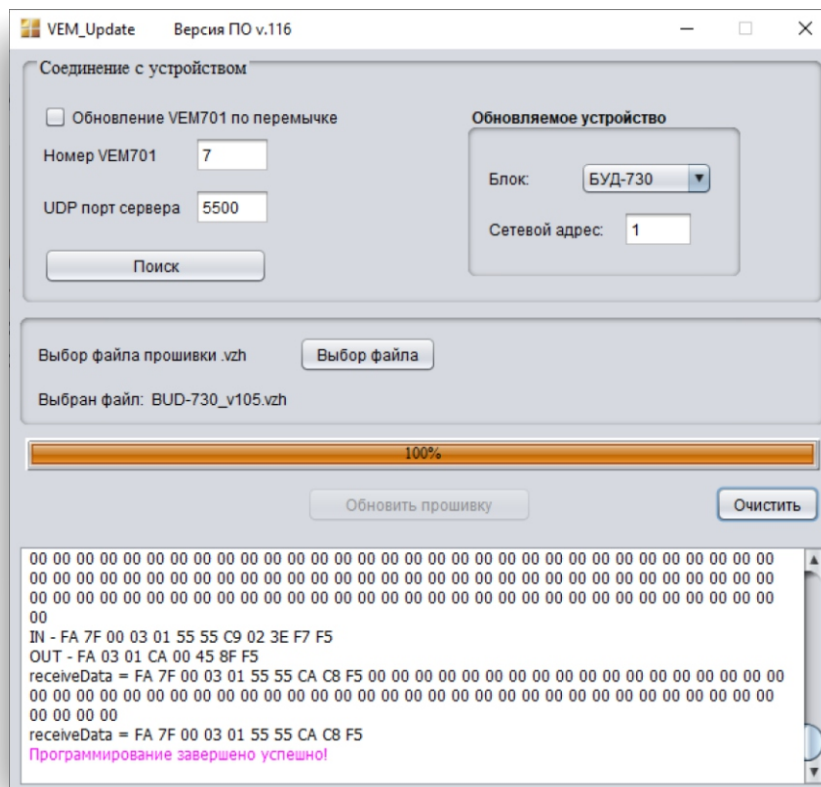
6. Нажмите кнопку **Обновить прошивку**. Запускается процедура обновления.



Примечание.

Если обновление будет прервано (отсутствует соединение по Интернет, выключилось питание блока вызова и т.д.), тогда формируется соответствующее сообщение. После устранения причины сбоя, повторите процедуру с пункта 3.

7. По окончании программирования выводится сообщение об успешном окончании обновления.



Закройте программу.

Далее, примерно в течение 1 минуты, производится автоматическая загрузка ПО из блока вызова в блок управления.

Для проверки текущей версии ПО можно воспользоваться ПО «Администратор VIZIT-700» (см. Руководство оператора ПО «Администратор VIZIT-700»). Текущие версии ПО блока вызова и подключённого к нему блока управления индицируются после скачивания настроек из блока вызова.

ПРОВЕРКА РАБОТЫ И РЕГУЛИРОВКА БЛОКА УПРАВЛЕНИЯ

После установки блоков домофона / видеодомофона и проверки правильности монтажа временно отключите абонентское устройство любой квартиры от блока коммутации. Вместо абонентского устройства подключите контрольное УКП с соблюдением полярности.

Включите блок управления. Нажмите кнопку * блока вызова. Нажатие любой кнопки сопровождается звуковым сигналом. Наберите номер квартиры, к которой подключено контрольное УКП. Вызывной сигнал звучит в УКП и дублируется в блоке вызова.

Снимите трубку УКП. Проверьте наличие дуплексной связи между УКП и блоком вызова.

Нажмите на УКП кнопку отпирания замка, при этом замок открывается на установленное время (от 1 до 20 с), в блоке вызова звучит сигнал отпирания замка и на индикатор блока вызова выводится соответствующее сообщение. После отпущения кнопки звуковой сигнал прекращается. Связь между блоком вызова и УКП сохраняется в течение 80 секунд с начала разговора, или до установки трубки в держатель, или до нажатия * , после чего домофон возвращается в дежурный режим.

При необходимости отрегулируйте громкость блока вызова в установках блока вызова.

Отключите контрольное УКП, и подключите квартирное УКП.

Последовательно проверьте возможность вызова каждой из квартир, связь, дистанционное отпирание замка от УКП или монитора вызванного абонента.

Установите общий код и индивидуальные квартирные коды отпирания замка, если они не были установлены ранее.

Проверьте отпирание замка от общего и индивидуальных кодов (см. **ПОРЯДОК РАБОТЫ**).

Проведите запись ключей и проверьте отпирание замка всеми ключами.

При неправильном наборе кода, наборе несуществующего номера квартиры или использовании не записанного ключа звучит сигнал ошибки и домофон / видеодомофон переходит в дежурный режим.

ПОРЯДОК РАБОТЫ

Для вызова абонента наберите номер требуемой квартиры. Вызывной сигнал звучит в УКП или мониторе соответствующей квартиры и дублируется в блоке вызова. При снятии абонентом трубки вызывной сигнал прекращается. Говорите с абонентом.

Для отпирания замка входной двери подъезда абонент должен нажать кнопку отпирания замка на УКП или мониторе. Замок открывается, в блоке вызова звучит сигнал. Откройте дверь и войдите. Для перевода домофона в дежурный режим абонент должен повесить трубку.

Для отпирания замка с помощью общего кода нажмите кнопки * , # и наберите код. При наборе правильного кода замок открывается, звучит сигнал, на индикатор блока вызова выводится сообщение об отпирании замка. Откройте дверь и войдите.

В случае ошибки нажмите кнопку * и повторите набор.

Для отпирания замка с помощью индивидуального кода наберите без пауз номер квартиры, # и индивидуальный код для данной квартиры. Короткий сигнал звучит в УКП или мониторе соответствующей квартиры (если функция сигнализации использования индивидуального кода, ключа включена в установках блока вызова. При наборе правильного кода замок открывается. Индикация режима аналогична отпиранию замка с помощью общего кода.

В случае ошибки нажмите кнопку * и повторите набор.

Для отпирания замка ключом приложите его к считывателю блока вызова. Звучит один короткий сигнал. Если код ключа найден в памяти, то замок открывается. При этом в квартире, ключ которой использовался, звучит короткий сигнал (если функция сигнализации использования индивидуального кода, ключа включена в установках блока вызова). Если код ключа не найден в памяти, звучит сигнал ошибки.

Для отпирания замка изнутри подъезда нажмите кнопку для выхода.

Если посетитель у блока вызова говорит с абонентом, то сигнализация отпирания замка при нажатии кнопки для выхода или использовании ключа не производится.

Описание **процедуры связи “Консьерж - Посетитель”** приведено в инструкциях по эксплуатации блоков управления **VIZIT-TU412M1** и **VIZIT-TU418**.

ТЕХНИЧЕСКИЕ ХАРАКТЕРИСТИКИ

Максимальное количество абонентов:	
- без использования блока коммутации БК-400	200
- с использованием блока коммутации БК-400	400
Напряжение управления замком (выход "+DL" "-DL"):	
- нестабилизированное напряжение постоянного тока, В	12 ± 1,2
- ток нагрузки, А	0,6
- максимальный импульсный ток (в течение 1 сек.) в цепи замка, А	1,2
Продолжительность открывания замка, с	от 1 до 20
Сопротивление разговорной линии, Ом , не, более	30
Напряжение питания переменного тока частотой 50 Гц , В	187...242
Максимальная потребляемая мощность, Вт , не более	30
Габаритные размеры блока управления, мм , не более:	
- ширина	188
- высота	114
- глубина	62
Масса блока управления, кг , не более	1,2

Примечание.

Количество индивидуальных кодов, ключей доступа, наличие модуля голосовых сообщений определяется примененным блоком вызова (серии 700).

УСЛОВИЯ ЭКСПЛУАТАЦИИ

Температура воздуха	от 1 до 40 °С
Относительная влажность воздуха	до 93% при 25 °С