

05.04.2019г.

Promix

инженерно-производственный центр

ЗАМОК ЭЛЕКТРОМЕХАНИЧЕСКИЙ Promix-SM306

РУКОВОДСТВО ПО ЭКСПЛУАТАЦИИ

Техническое описание. Руководство по монтажу. Паспорт.

ПШБА.304268.303 РЭ

ПАТЕНТ НА ИЗОБРЕТЕНИЕ

№2615712

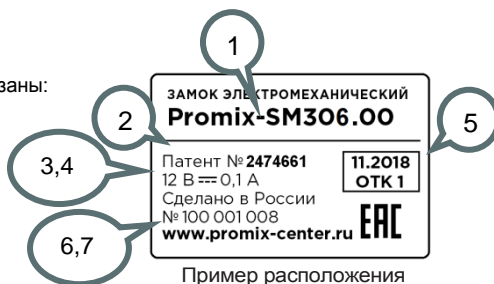
1. НАЗНАЧЕНИЕ

Замки электромеханические серии Promix-SM306 с крюкообразным механизмом запираения (в дальнейшем - замки) предназначены для использования в качестве исполнительного устройства в составе системы контроля и управления доступом (СКУД) для запираения дверей офисов и административных помещений с шириной притвора дверной коробки более 25 мм.

2. МАРКИРОВКА

На этикетке, приклеенной к корпусу замка, указаны:

1. Модель замка.
2. Номер патента.
3. Номинальное напряжение питания.
4. Номинальный потребляемый ток.
5. Дата изготовления и отметка ОТК.
6. Идентификационный номер.
7. Сайт предприятия-изготовителя.



Пример расположения информации на этикетке.

Promix-SM306.X0

Напряжение питания:

0 – 12В

Исполнение:

0 – нормально открытый, 1 – нормально закрытый

Перечень доступных к заказу модификаций замков см. п. 5.2.

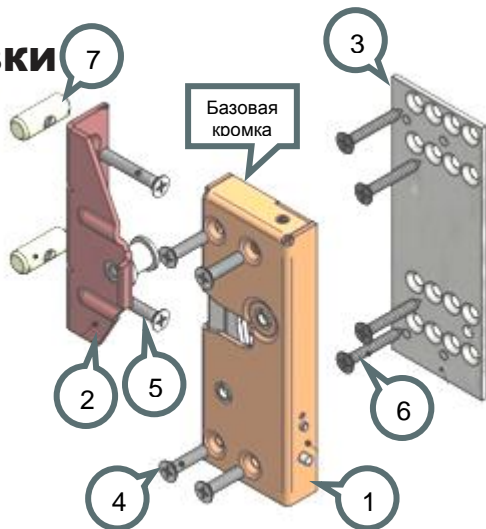
Цвет изделия указан на наклейке, приклеенной к коробке, после наименования изделия.

Серийные цвета: **Silver** – серебро, **White** – белый, **Brown** – коричневый.

Иные цвета доступны по согласованию.

Promix-SM306**3. КОМПЛЕКТ ПОСТАВКИ**

1 – Замок	1 шт.
2 – Ригель	1 шт.
3 – Пластина регулировочная (в состоянии поставки прикручена винтами 4 к замку)	1 шт.
4 – Винт M4x16 (потай.)	4 шт.
5 – Винт M6x25 (потай.)	2 шт.
6 – Саморез 3,5x30 (потай.)	4 шт.
7 – Гайка-бочонок	2 шт.
8 – Саморез 5,5x32 (потай.)	2 шт.
9 – Заглушка	2 шт.
10 – Шаблон-уголок	1 шт.
11 – Руководство по эксплуатации	1 шт.



Комплектность изделия проверяйте при покупке! В дальнейшем претензии по комплектности предприятие-изготовитель не принимает.

4. КОНСТРУКЦИЯ И ПРИНЦИП ДЕЙСТВИЯ

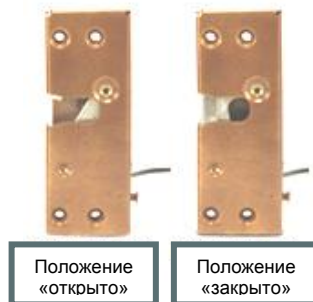
Замки выпускаются в двух исполнениях по принципу действия: нормально открытые (далее - НО) и нормально закрытые (далее - НЗ). НО замок находится в открытом состоянии при отсутствии напряжения питания и в закрытом при поданном напряжении питания. НЗ замок находится в закрытом состоянии при отсутствии напряжения питания и в открытом при поданном напряжении питания. Для открытия замка необходимо снять напряжение питания с нормально открытого замка, либо подать напряжение питания на нормально закрытый замок.

Замок устанавливается в любое место на притвор двери, а ригель - на дверь. Для аварийного открытия замка предусмотрена возможность механической разблокировки.

В конструкции замка предусмотрена защитная шторка, препятствующая несанкционированному открытию замка (как опция по заказу).

Для коррекции положения ролика ригеля относительно канала защёлки в вертикальном направлении (например, при провисании двери) и в горизонтальном направлении служат регулировочные отверстия на пластине регулировочной.

При закрытии двери ригель входит в паз замка и, преодолев усилие крюка-захвата, фиксируется, переводя крюк-захват из положения "открыто" в положение "закрыто". При подаче напряжения питания (в нормально закрытом исполнении - при снятии напряжения питания) крюк-захват в положении "закрыто" блокируется и запирает ригель.



5. ТЕХНИЧЕСКИЕ ХАРАКТЕРИСТИКИ

5.1 УСЛОВИЯ ЭКСПЛУАТАЦИИ

Окружающая среда при эксплуатации замков должна быть невзрывоопасная и не содержащая токопроводящую пыль и газы, вызывающие коррозию металла и разрушающие изоляцию токопроводников и электроэлементов, не содержащая токопроводящую пыль, водяные пары и исключающая попадание воды, пара, горюче - смазочных веществ.

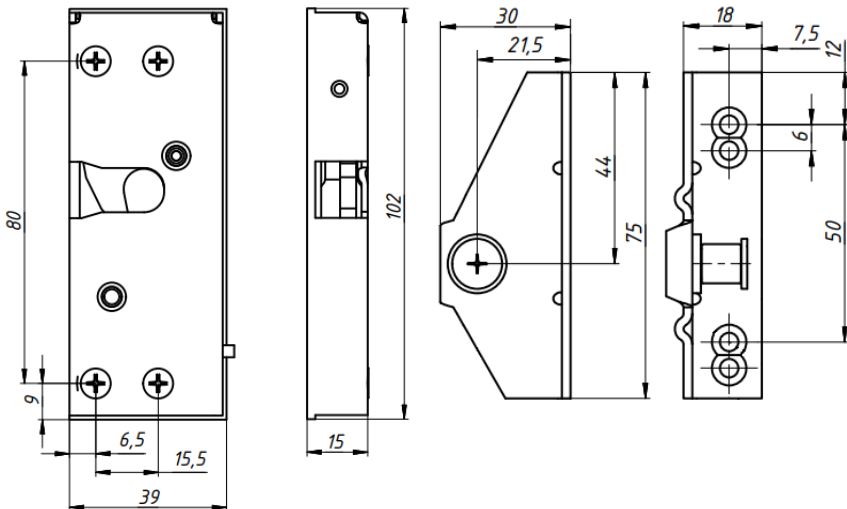
Климатические условия эксплуатации – УЗ.1 по ГОСТ 15150-69 с расширенным температурным диапазоном:

- температура окружающего воздуха: от -30 до +50 °С;
- относительная влажность воздуха не более 98% при 25°С и более низких температурах без конденсации влаги и образования инея;
- установка внутри или снаружи помещения при обеспечении невозможности попадания внутрь замка влаги, пыли, грязи и т.п.

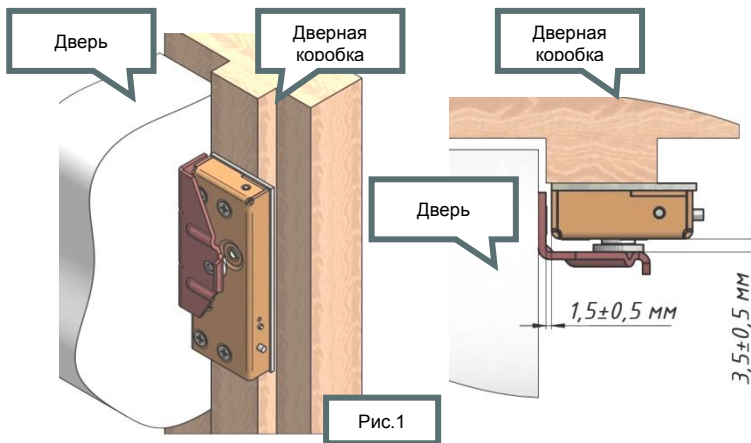
НЗ замок для установки снаружи помещения не предназначен. НО замок может быть установлен снаружи помещения, при условии, что большую часть времени на него подано напряжение.

5.2 ТЕХНИЧЕСКИЕ ХАРАКТЕРИСТИКИ

Модификация	Promix-SM306.00	Promix-SM306.10
Исполнение	нормально открытый	нормально закрытый
Напряжение питания постоянного тока U, В	12±2	
Потребляемый ток, А	0,1 (при 12В)	
Длительность импульса питания (не более), с	не нормируется	
Минимальная пауза между импульсами, с	не нормируется	
Масса замка (не более), кг	0,3	
Усилие удержания (не менее), кг	300	
Длина провода питания, м	0,3	
Допустимый зазор между дверной коробкой и дверью, мм	10-15	

Promix-SM306**Габаритные и установочные размеры замка и ригеля.****6. МОНТАЖ И ПОДКЛЮЧЕНИЕ****6.1 МОНТАЖ ЗАМКА И РИГЕЛЯ**

1. Приложить замок **1** со вставленным ригелем **2** и надетым шаблоном-угломком **10** в предполагаемое место установки, так чтобы:
 - а) Были выдержаны зазоры между ригелем и замком, которые обеспечивает шаблон-уголок **10** (см. рис. 1)
 - б) Ролик ригеля находился по центру паза замка - для этого базовые кромки ригеля и замка должны быть на одном уровне (см. рис. в п.3).



2. Отметить положение ригеля и замка.
3. Приложить пластину регулировочную **3** по заранее выполненным меткам и разметить оптимальные места для крепления и отверстие провода питания замка.

4. Просверлив отверстия $\varnothing 2\text{мм}$ ($\varnothing 5\text{мм}$ для провода питания), зафиксировать пластину саморезами **6**.
5. Вынуть ригель из замка. Установить замок **1** на пластину регулировочную **3** с помощью винтов **4**.
6. Сняв с ригеля **2** шаблон-уголок **10**, приложить ригель к двери по заранее выполненным меткам и разметить места крепления ригеля.
7. Просверлить два отверстия $\varnothing 7\text{мм}$ на глубину не менее 30мм.
8. Разметить на торце двери места для гаек-бочонков **7** на одном уровне с отверстиями $\varnothing 7\text{мм}$ (см рис.2).

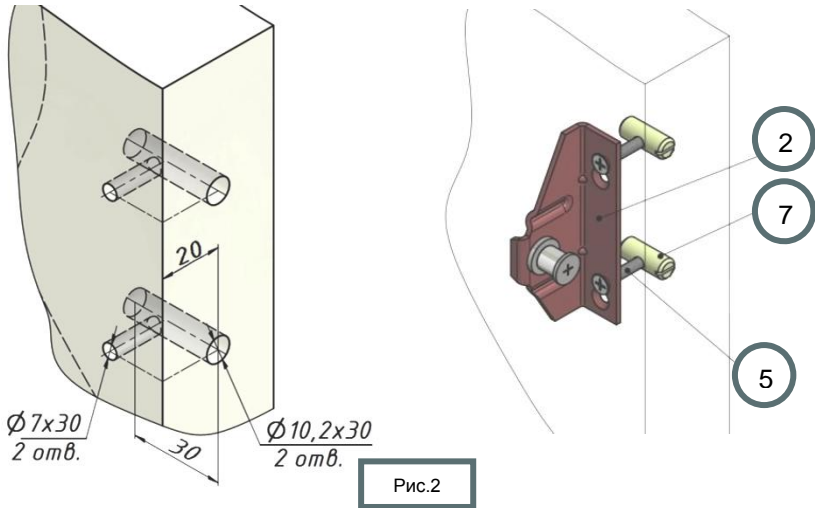


Рис.2

9. Просверлить по меткам на глубину не менее 30мм два отверстия $\varnothing 10,2\text{мм}$.
10. Установить ригель **2** на дверь с помощью винтов **5** и гаек-бочонков **7** (см. рис.2).
11. Закрыть отверстия с гайками-бочонками **7** заглушками **9**.
12. Проверить работоспособность установленного замка вместе с ригелем.

Ригель **2** также можно закрепить на дверь с помощью саморезов **8**, просверлив под них на двери два отверстия $\varnothing 4\text{-}5\text{мм}$ на глубину не менее 30мм (вместо п.6.1.7-6.1.11).

Для коррекции положения ролика ригеля относительно канала замка в вертикальном направлении (например, при провисании двери) и в горизонтальном направлении служит ряд регулировочных отверстий на пластине регулировочной **3**.

6.2 ПОРЯДОК ПОДКЛЮЧЕНИЯ

Управление работой замка происходит подачей и снятием напряжения питания. Для этого обычно используется контроллер (плата управления) или выключатель (кнопка). Установка контроллера производится в соответствии с паспортом на него.

Подсоедините провода питания замка в следующей полярности:

Красный (чёрный с красной полосой) – положительный полюс источника питания;

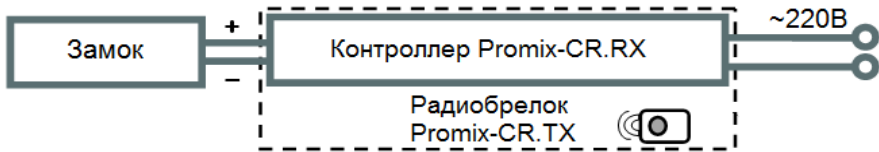
Чёрный – отрицательный полюс источника питания;

Подача напряжения обратной полярности не обеспечивает работоспособности замка, но не приводит к поломке замка.

Promix-SM306

Рабочий диапазон напряжений см. п. 5.2. Избегайте подачи повышенного напряжения питания.

Пример подключения замка к системе дистанционного управления Promix-RDS.



Обеспечьте надежный электрический контакт. Во избежание короткого замыкания изолируйте места соединения.

7. ОСОБЕННОСТИ МОНТАЖА И ЭКСПЛУАТАЦИИ

- 1) Возможность использования замков для ограничения доступа в помещения и место установки (снаружи или внутри помещения) определяет **монтажная организация** исходя из особенностей конструкции и способа монтажа, уровня ответственности помещения, назначения режима ограничения доступа и других факторов (наличие охраны, видеонаблюдения и т.п.).
- 2) Для предотвращения деформации двери из-за попыток открытия двери с закрытым замком, замок рекомендуется устанавливать в районе ручки двери.
- 3) Рекомендуется устанавливать замок совместно с дверным доводчиком – это снижает ударную нагрузку на замок и увеличивает его срок службы.
- 4) Работу установленного НЗ замка проверять только при возможности подачи на него напряжения питания.

8. ВОЗМОЖНЫЕ НЕИСПРАВНОСТИ

Неисправности и проблемы	Действия для устранения
<p>Замок не фиксирует ролик ригеля (дверь не фиксируется в закрытом состоянии).</p>	<p>Проверить полярность и соответствие напряжения питания требуемому значению. Отрегулировать ригель (см. п.6.1), чтобы при закрытой двери ролик входил в паз защёлки до срабатывания крюка-захвата.</p>
<p>Дверь не закрывается до конца, т.к. ригель не входит в защёлку.</p>	<p>Возможно крюк-захват вручную перевели в положение «закрыто» (см. рис. п. 4). Разблокировав крюк-захват, перевести его в положение «открыто» вручную.</p>

<p>Ролик ригеля не входит или входит с трением в паз защёлки.</p>	<p>Восстановить положение двери, измененное за время эксплуатации. При невозможности восстановления, отрегулировать ригель (см. п.6.1)</p>
<p>При переводе в состояние «открыто» дверь не открывается. Для открытия двери приходится ее плотнее прижимать к коробке.</p>	<p>Устранить причины неплотного прилегания двери к дверной коробке. Отрегулировать ригель в горизонтальной плоскости.</p>

9. ТЕХНИЧЕСКОЕ ОБСЛУЖИВАНИЕ

Техническое обслуживание замка проводится не реже одного раза в два месяца и включает в себя:

- Осмотр замка на предмет надежности крепления. При необходимости подтяните крепежные элементы замка и ригеля.
- Проверку правильности положения ригеля. (см. п. 8).

Замок не нуждается в смазке!

10. ХРАНЕНИЕ И ТРАНСПОРТИРОВКА

До ввода в эксплуатацию замки должны храниться в упаковке предприятия-изготовителя в помещениях с температурой окружающего воздуха от -30 до +50 °С и относительной влажности не более 98% при температуре 25° С в соответствии с условиями хранения согласно ГОСТ15150-69.

Условия транспортирования замков в зависимости от воздействия механических факторов по группе С согласно ГОСТ 23216-78, и в зависимости от воздействия климатических факторов Ж2 ГОСТ 15150-69.

11. ТРЕБОВАНИЯ БЕЗОПАСНОСТИ

Конструкция замков при установке и эксплуатации обеспечивает безопасность обслуживающего персонала.

В связи с низким напряжением питания постоянного тока изделия соответствуют классу III по ГОСТ. 12.2.007.0-75 и являются электробезопасными.

Пожарная безопасность замков обеспечивается применением негорючих и трудногорючих материалов; низким напряжением питания.

12. УТИЛИЗАЦИЯ

Изделие не представляет опасность для жизни, здоровья людей и окружающей среды, после окончания срока службы его утилизация производится без принятия специальных мер защиты окружающей среды.

13. ГАРАНТИЙНЫЕ ОБЯЗАТЕЛЬСТВА

Предприятие-изготовитель ООО «ИТЦ «ПРОМИКС» гарантирует соответствие замков Promix-SM306 требованиям действующих ТУ при соблюдении правил транспортировки, хранения, монтажа и эксплуатации, установленных в настоящем руководстве.

Promix-SM306

Гарантийный срок эксплуатации замков – 12 месяцев со дня продажи, но не более 18 месяцев со дня приемки ОТК предприятия-изготовителя

В течение гарантийного срока ООО «ИТЦ «ПРОМИКС» обязуется бесплатно производить ремонт неисправного изделия. Расходы по доставке изделия к месту ремонта и обратно несет Покупатель.

Гарантийные обязательства не распространяются на дефекты или повреждения, возникшие вследствие:

- Неправильного технического обслуживания Покупателем;
- Использования изделий в условиях, не соответствующих требованиям эксплуатации;
- Механических повреждений или разборки изделий Покупателем;
- Нарушения правил транспортировки и хранения.

Неисправные изделия на ремонт принимаются только в комплекте с ригелем, с обязательным сохранением на корпусе изделия заводских этикеток.

После истечения срока гарантийного обслуживания предприятие-изготовитель обеспечивает послегарантийное обслуживание изделия на договорной основе.

С целью повышения качества изделия предприятие-изготовитель оставляет за собой право вносить изменения в конструкцию изделия без предварительного уведомления.

14. СВИДЕТЕЛЬСТВА О ПРИЕМКЕ И УПАКОВЫВАНИИ

Замок электромеханический Promix-SM306 в количестве ____ штук (по умолчанию 1 шт.) с указанной на корпусе датой выпуска и отметкой ОТК изготовлен и принят в соответствии с ПШБА.304268.003 ТУ, обязательными требованиями государственных стандартов и действующей технической документацией, признан годным для эксплуатации и упакован ООО «ИТЦ «ПРОМИКС».

ООО «Инженерно-технический центр «ПРОМИКС»
Россия, 214030, г. Смоленск, Краснинское ш., 35, лит. А
Тел. (4812) 619-330
www.promix-center.ru
vk.com/promixcenter
facebook.com/promixcenter
mail@promix-center.ru

