

# Контроллер замка CL15



**Ethernet**

интерфейс связи



**1**  
замок



**1**  
считыватель



**50 000**

пользователей



**150 000**

событий



**1**

дополнительный выход



**+40**

**-10**

диапазон температур



**12V**

напряжение питания



**EMM/HID**

формат карт



**MIFARE**

формат карт



**1**

турникет (1 направление)



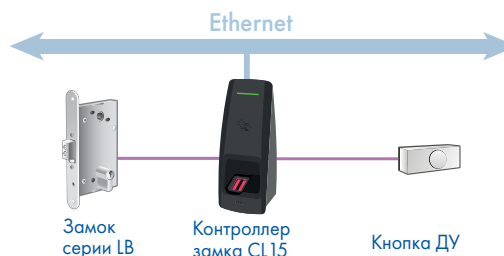
сканер отпечатков пальцев

## Назначение

Контроллер PERCo-CL15 имеет встроенный биометрический сканер отпечатков пальцев и универсальный бесконтактный считыватель карт доступа форматов EMM/HID и Mifare и предназначен для организации одной односторонней точки прохода или, при использовании двух контроллеров данной модели, одной двухсторонней точки прохода.

## Совместимое оборудование

Интерфейс связи с ПК и другими контроллерами системы – Ethernet (обеспечивается поддержка стека протоколов TCP/IP (ARP, IP, ICMP, TCP, UDP, DHCP)).



## Функциональные возможности

Контроллер PERCo-CL15 поддерживает режимы потенциального и импульсного управления.

Режимы работы контроллера:

- Контроль - вход по предъявлению карты доступа (смартфона с NFC) и/или отпечатка пальца
- Открыто - свободный вход
- Закрыто - вход запрещен
- Охрана - вход запрещен, устанавливается при помощи идентификатора с правом постановки на охрану

Контроллер имеет встроенный сканер отпечатков пальцев и встроенный универсальный считыватель карт доступа форматов:

1. HID/EM-Marine;

2. MIFARE, обеспечивает считывание:

- при работе с картами MIFARE: либо уникального идентификатора (UID) с карты или транспондера MIFARE, в том числе UID с платежных карт с технологией PayPass (заводская установка); либо данных из внутренней памяти карты или транспондера (применяется в случае, если требуется повышенный уровень безопасности, при этом требуется дополнительное программирование считывателя из ПО).
- при работе со смартфоном на ОС Android с функцией NFC: уникального идентификатора (UID), привязанного к SIM-карте телефона (требуется установка и запуск на телефоне приложения «PERCo. Доступ»).

## Контроллер замка CL15

- при работе со смартфоном Apple с функцией NFC: уникального идентификатора (Token), привязанного к банковской карте (при привязке нескольких банковских карт осуществляется считывание Token той карты, которая активна в данный момент).

Для управления замком:

- используется выход управления типа «открытый коллектор»
- обеспечивается контроль состояния двух входов (датчик двери, кнопка «Выход»)

Контроллер имеет встроенный считыватель карт формата EMM/HID. Для управления односторонним замком:

- используется выход управления типа «открытый коллектор»
- обеспечивается контроль состояния двух входов (датчик двери, кнопка «Выход»)

Для управления двусторонним замком, турникетом (калиткой) необходима установка двух контроллеров CL15. Также возможна организация шлюза с использованием четырех контроллеров данной модели.

Настройка контроллера в соответствующую конфигурацию работы производится через его Web-интерфейс по предустановленным шаблонам:

1. Замок, биометрический считыватель + считыватель HID/EMM
2. Замок, биометрический считыватель + считыватель Mifare
3. Турникет, биометрический считыватель + считыватель HID/EMM
4. Турникет, биометрический считыватель + считыватель Mifare

Контроллер имеет дополнительный вход In для подключения дополнительного датчика (извещателя, устройства Fire Alarm или ВВУ) и дополнительный выход для подключения тревожного оповещателя или другого оборудования. При применении контроллеров CL15 в управлении турникетом (калиткой) дополнительный вход используется для приема с ПДУ управляющего сигнала STOP.

Контроллер имеет световую индикацию и звуковую индикацию режимов работы. Контроллер поддерживает обновление программного обеспечения контроллера по Ethernet. Возможно удаленное управление контроллером через web-интерфейс. Контроллер PERCo-CL15 выпускается серийно и имеет сертификат соответствия требованиям технического регламента Таможенного союза (ЕАС).

Контроллер по устойчивости к воздействию климатических факторов соответствует условиям УХЛ4 по ГОСТ 15150-69 (для эксплуатации в помещениях с искусственно регулируемыми климатическими условиями). Условия эксплуатации – при температуре окружающего воздуха от -10° С до +40° С и относительной влажности воздуха до 80% при +25° С.

### Условия эксплуатации

### Комплект поставки

Контроллер PERCo-CL15	1 шт
Металлическое основание (для крепления на стену)	1 шт
Джампер (перемычка)	1 шт
Монтажный комплект	1 шт
Комплект документации	1 шт

### Основные технические характеристики

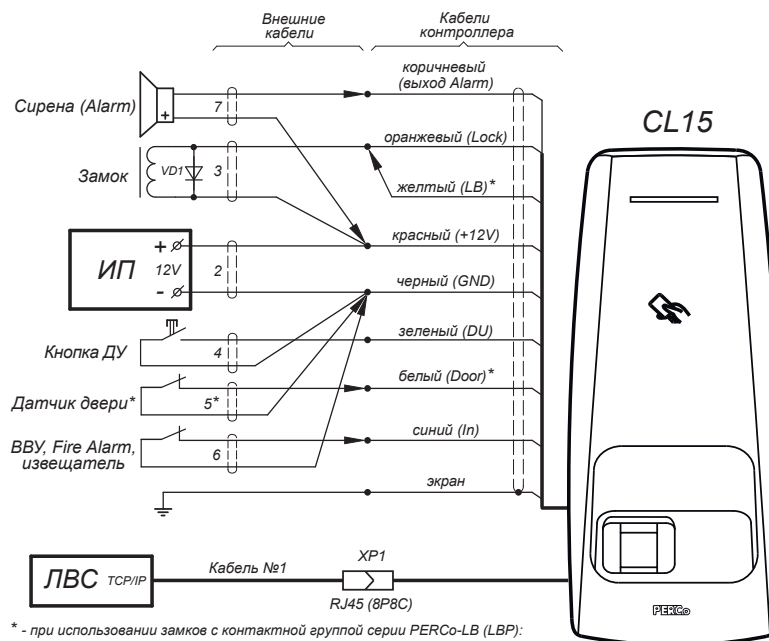
Напряжение питания постоянного тока	12±1.2 В	
Ток потребления, не более	0,4А	
Потребляемая мощность, не более	5 Вт	
Габаритные размеры (ДхШхВ)	170х70х51 мм	
Формат карт доступа	EMM / HID, Mifare, PayPass, NFC	
Дальность считывания	для карт EMM - не менее	5 см
	для карт HID - не менее	2,5 см
	для карт Mifare - не менее	2 см
Число отпечатков пальцев / карт доступа для каждого сотрудника	не менее 5	
Число идентификаторов	до 50 000	
Число событий журнала регистрации	до 150 000	

# Контроллер замка CL15

Количество контролируемых направлений ИУ	1
Количество дополнительных входов	1
Количество дополнительных выходов	1
Стандарт интерфейса связи	Ethernet (IEEE 802.3)

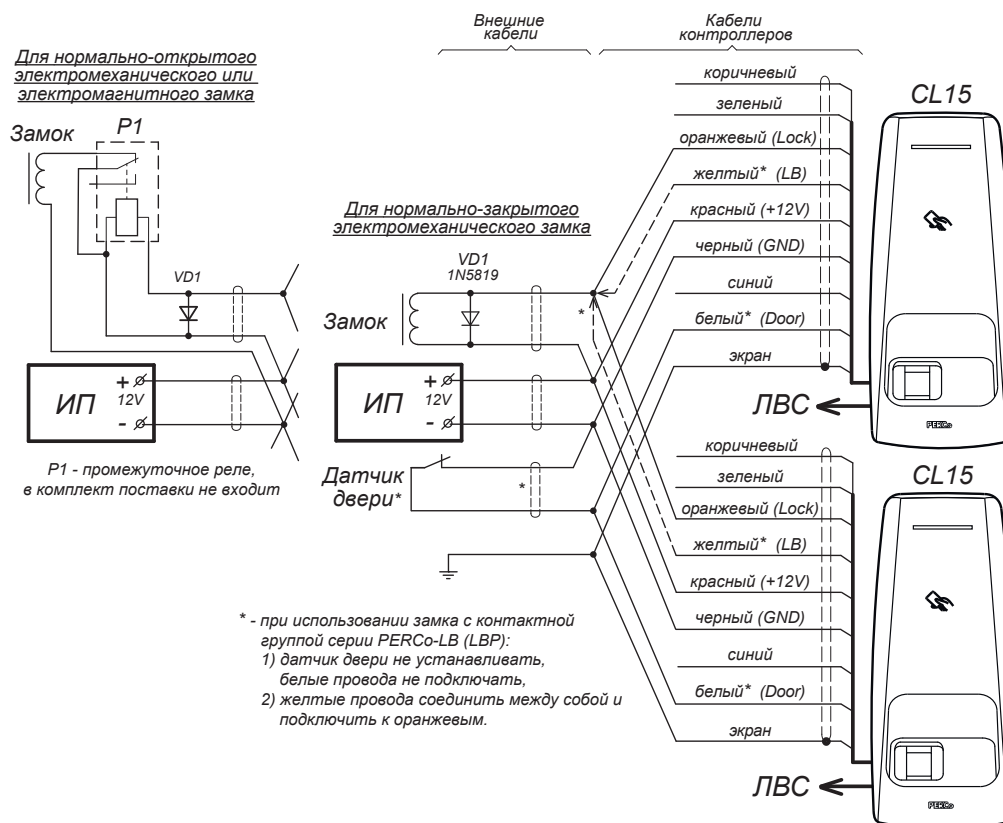
## Подключение

С тыльной стороны контроллера выведены два кабеля: кабель для подключения к Ethernet (ЛВС) и кабель для подключения других внешних цепей.



\* - при использовании замков с контактной группой серии PERCo-LB (LBP):  
 1) датчик двери не устанавливать, белый провод не подключать,  
 2) подключить желтый провод к оранжевому

Схема подключений контроллера CL15



\* - при использовании замка с контактной группой серии PERCo-LB (LBP):  
 1) датчик двери не устанавливать, белые провода не подключать,  
 2) желтые провода соединить между собой и подключить к оранжевым.

Схема параллельного подключения двух контроллеров для управления двусторонней дверью

# Контроллер замка CL15

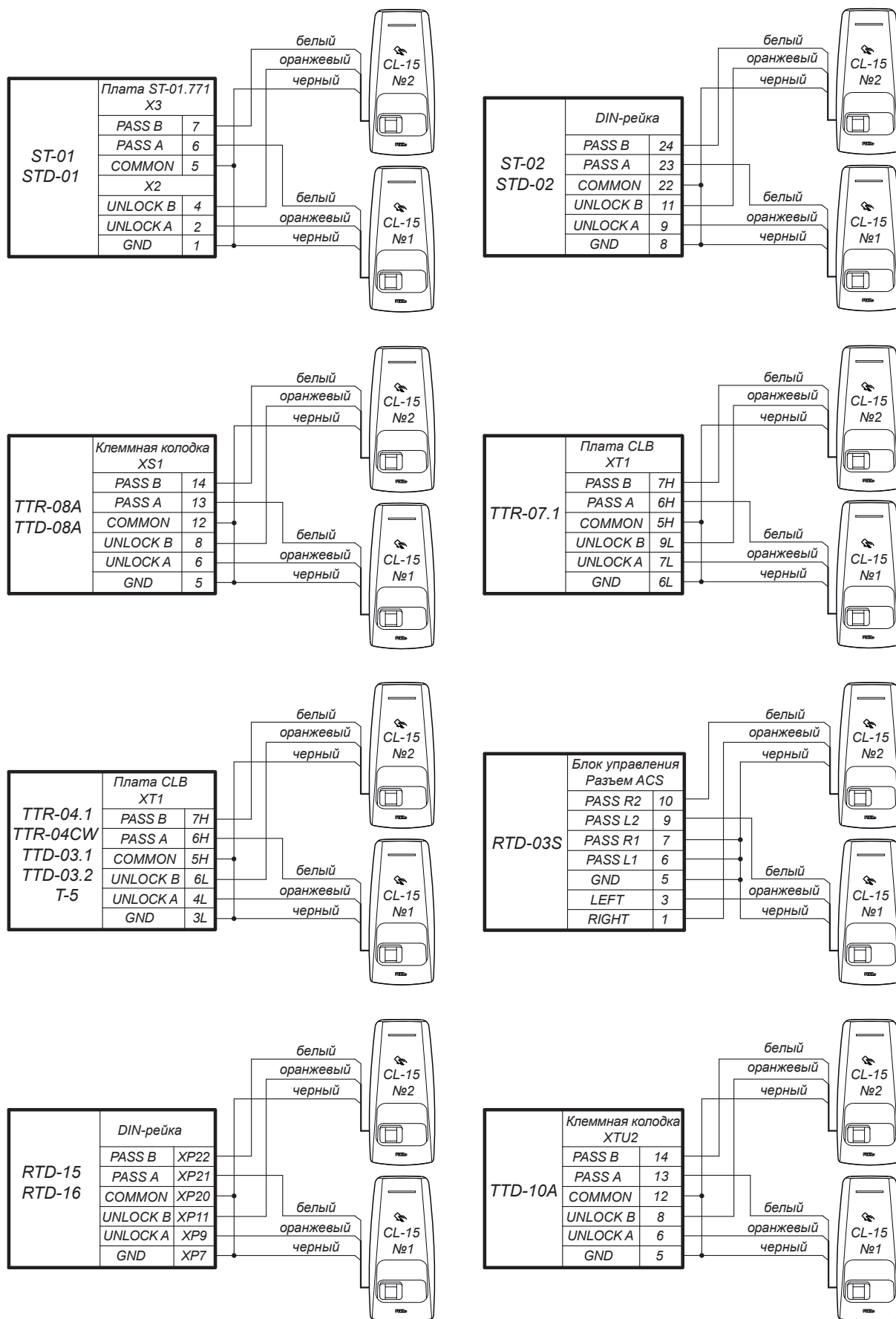
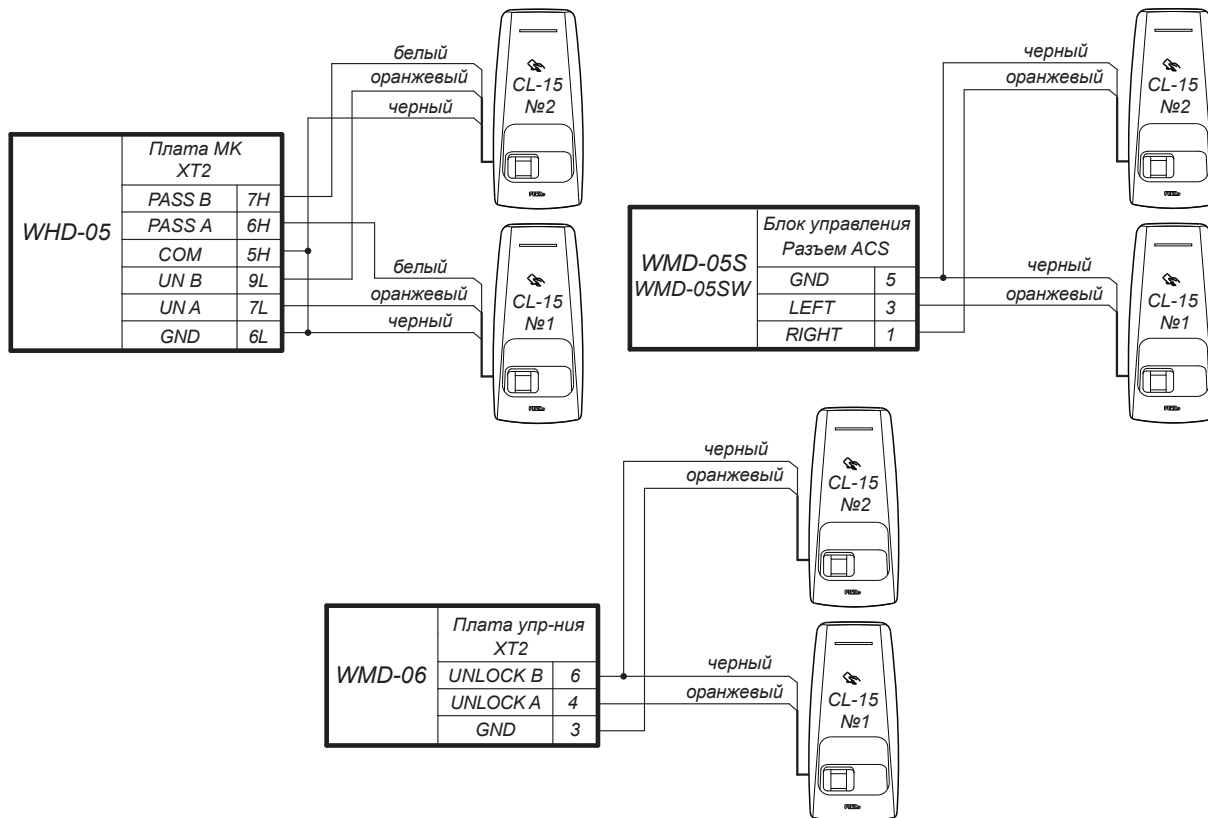


Схема параллельного подключения двух контроллеров для управления двусторонней дверью

# Контроллер замка CL15



Схемы подключений калиток

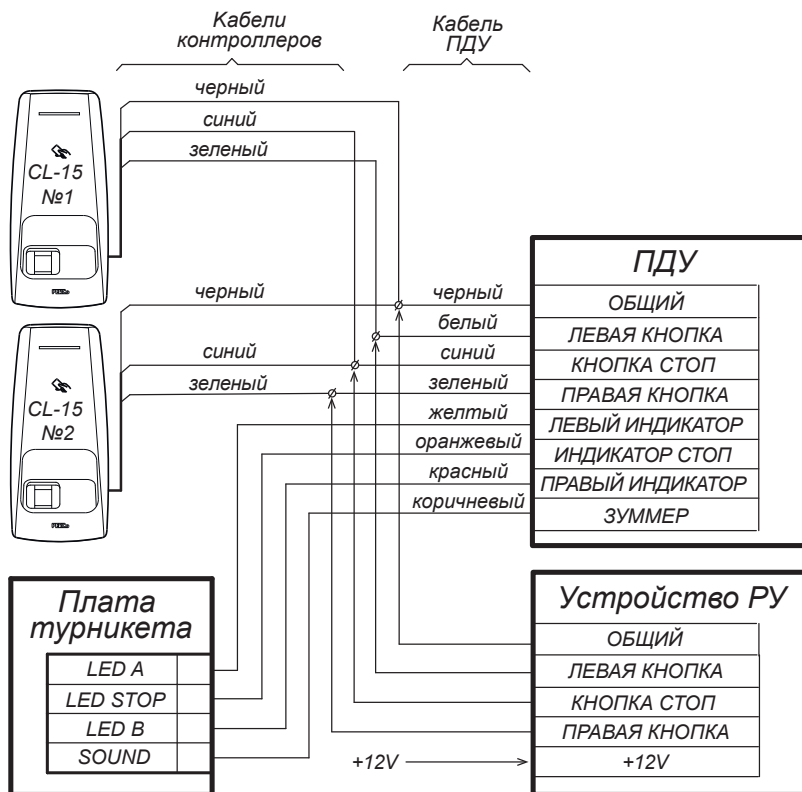
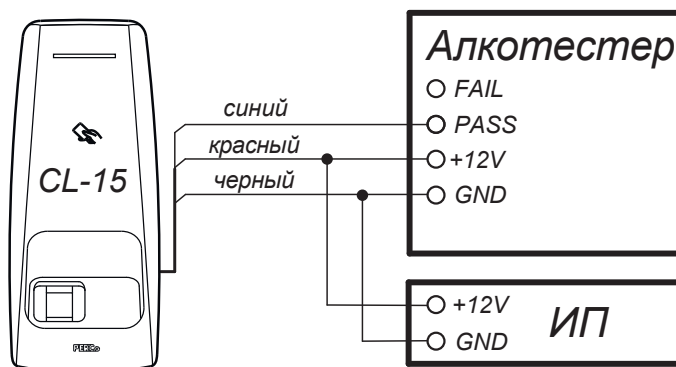


Схема подключения ПДУ

# Контроллер замка CL15



Схемы подключений калиток

## Примечание:

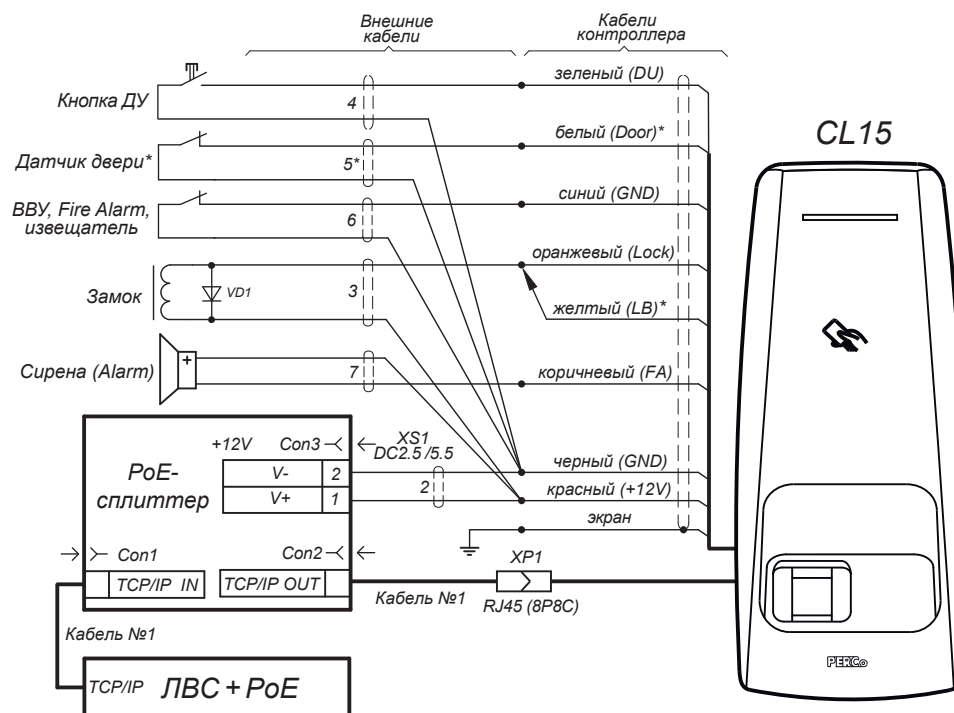
- Если подключаемый замок не имеет встроенной цепи искрозащиты, то необходимо использовать диод искрозащиты (VD1). Например, диод Шоттки, рассчитанный на рабочий ток не менее 1А, типа 1N5819.
- Диод устанавливается в непосредственной близости от замка.
- Если подключаемый электромагнитный замок не имеет размагничивающей цепи, то необходимо установить двунаправленный супрессор (VD1) из комплекта поставки. Супрессор устанавливается в непосредственной близости от замка.

Описание цепей кабеля контроллера		
Цвет провода	Цепь	Назначение
Оранжевый	LOCK	Подключение замка
Синий	In	Fire Alarm, ВВУ, извещателя
Желтый	LB	При подключении замка типа LB подсоединяется к оранжевому проводу
Коричневый	выход Alarm	Дополнительный выход
Зеленый	DU	Вход кнопка ДУ
Белый	DOOR	Вход датчик двери (геркон)
Красный	+12 V	Плюс источника питания
Черный	GND	Минус источника питания
Экран		Заземление

Подключение к сети Ethernet осуществляется с помощью кабеля с розеткой RJ45. К розетке RJ45 кабель подключается согласно приведенной выше схеме после монтажа контроллера и прокладки кабелей.

# Контроллер замка CL15

## Подключение питания через PoE-сплиттер



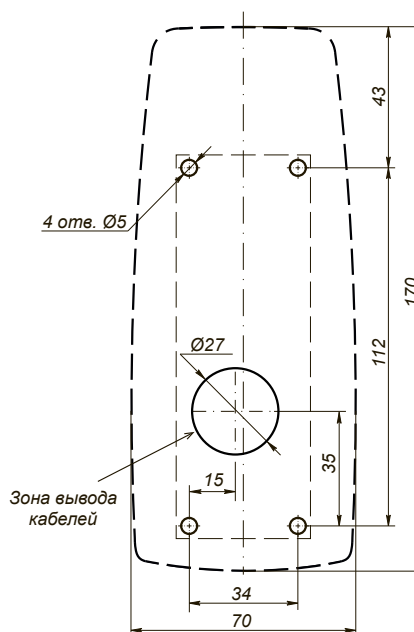
\* - при использовании замков с контактной группой серии PERCo-LB (LBP):  
 1) датчик двери не устанавливать, белый провод не подключать,  
 2) подключить желтый провод к оранжевому

Схема подключения через PoE-сплиттер

## Монтаж

**ВАЖНО!** При подключении замка установка диода искрозащиты VD1, типа 1N5819 – Использование супрессоров вместо диодов искрозащиты – ЗАПРЕЩЕНО!

Контроллер предназначен для монтажа на стену. Сначала при помощи четырех шурупов крепится основание (входит в комплект поставки), затем на него устанавливается контроллер. На рисунке показана разметка отверстий для установки основания.



Разметка отверстий для установки контроллера PERCo-CL15

Вывод кабелей из контроллера под прямым углом. При прокладке кабелей необходимо обеспечить радиус изгиба кабелей не менее 10 мм.

При эксплуатации контроллера может потребоваться изменить состояние переключателей,

находящихся на тыльной стороне под задней крышкой корпуса контроллера, поэтому рекомендуется оставлять слабину кабелей, выходящих из контроллера, достаточную для отведения контроллера от стены и доступа.

Точная высота для монтажа контроллера замка должна выбираться, исходя из соображения удобства для предъявления карт доступа.

Взаимное удаление контроллеров замка PERCo-CL15 друг от друга и от других считывателей должно составлять не менее 50 см.

## Гарантийный срок

Гарантийный срок эксплуатации изделия составляет 5 лет со дня продажи, если иное не оговорено в договоре с клиентом на поставку изделия. В случае приобретения и монтажа оборудования у Авторизованных дилеров и Сервисных центров PERCo срок начала гарантии на оборудование PERCo может быть установлен с момента сдачи оборудования в эксплуатацию.

При отсутствии даты продажи и штампа в гарантийном талоне срок гарантии исчисляется от даты выпуска изделия, обозначенной в паспорте и на этикетке изделия.