



**Радиоканальный извещатель
ДИП-Р2
Паспорт
САПО.425238.005ПС**



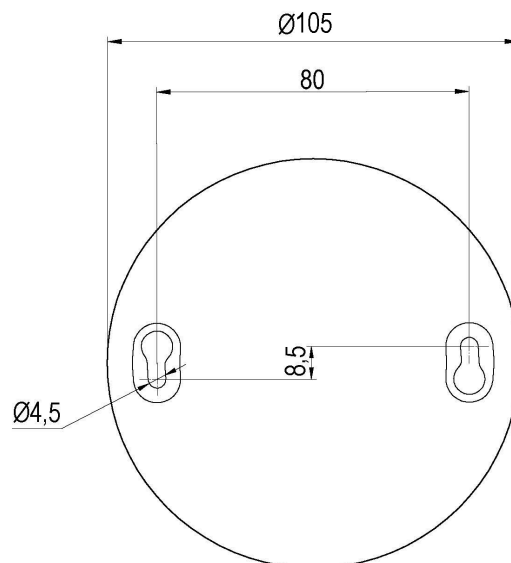
Общие сведения

Радиоканальный извещатель ДИП-Р2 предназначен для обнаружения возгораний в закрытых помещениях, сопровождающихся появлением дыма, для использования в радиоканальной системе совместно с Гранит-3Р, -5Р, -8Р, -12Р, -3РА, -5РА, -8РА, -12РА.

ДИП-Р2 состоит из базы, корпуса и платы. ДИП-Р2 крепится в потолок двумя винтами (см. рисунок).

Технические характеристики

Тип основной батареи питания	литиевая батарея CR123A 3,0 В
Тип резервной батареи питания	литиевая батарея CR2032 3,0 В
Длительность работы до разряда основной батареи при температуре +25 °С, не менее	3 года
Длительность работы извещателя, после выдачи сигнала разряд батареи, не менее	2 месяца



Расположение отверстий для крепления на основании ДИП-Р2

Принцип работы ДИП-Р2 описан в руководстве по эксплуатации на Гранит-3Р, -5Р, -8Р, -12Р, -3РА, -5РА, -8РА, -12РА.

Комплект поставки

Радиоканальный извещатель ДИП-Р2 в сборе в инд. упаковке, шт.		1
Паспорт, шт.	1	
Батарея литиевая, CR123A 3,0 В, шт.	1	
Батарея литиевая, CR2032 3,0 В, шт.	1	

Свидетельство о приемке

Радиоканальный извещатель ДИП-Р2 соответствует конструкторской документации и признан годным к эксплуатации.

Дата
выпуска _____

Штамп ОТК

Гарантийные обязательства

Срок гарантийных обязательств 3 года. Срок гарантийных обязательств за пределами Российской Федерации 1 год.

Гарантийные обязательства не распространяются на литиевые батареи. Замена батарей производится потребителем самостоятельно.

В течение этого срока изготовитель обязуется производить по своему усмотрению ремонт, замену либо наладку вышедшего из строя прибора бесплатно. На приборы, имеющие механические повреждения, следы самостоятельного ремонта или другие признаки неправильной эксплуатации, гарантийные обязательства не распространяются.

Срок гарантийного обслуживания исчисляется со дня покупки прибора.

Дата продажи: _____ Название торгующей организации: _____ МП

Контактная информация

**Техническая
поддержка**

тел.: (383) 258-19-67

skype: arsenal_servis

НПО «Сибирский
Арсенал»
Россия, 630073,
г. Новосибирск,
мкр. Горский, 8а

тел.: 8-800-200-00-21
(383) 240-85-40

е-mail:
info@arsenalnpo.ru
сайт:
www.arsenal-npo.ru

Сервисный центр

Россия, 630073,
г. Новосибирск, а/я 112

е-mail:
support@arsenalnpo.ru