

Контроллер ключей **TM VIZIT-KTM600M** (в дальнейшем - изделие) является составной частью системы ограничения доступа в служебные, производственные, жилые здания, помещения и предназначен для управления замком.

В качестве ключей используются электронные идентификаторы *Touch Memory (TM)* DS1990A фирмы Maxim Dallas (США).

Условия эксплуатации блоков изделия:

- **блок управления** (в дальнейшем - **БУ**) - температура воздуха от **плюс 1** до **плюс 40 °С**, относительная влажность до **93%** при **25 °С**;
- **считыватель RD-2** (в дальнейшем - считыватель) - температура воздуха от **минус 40** до **плюс 50 °С**, относительная влажность до **98%** при **25 °С**.

ФУНКЦИИ ИЗДЕЛИЯ

- Открывание замка при подключении ключа доступа к считывателю изделия или нажатии кнопки для выхода.
- Открывание осуществляется путём подачи или снятия напряжения питания замка (устанавливается пользователем переключателем в **БУ**).
- Блокировка работы ключей доступа в режиме ОХРАНА (режим устанавливается ключами Охраны и снимается ключами Охраны или МАСТЕР-ключом).
- Изменение времени открытого состояния замка (устанавливается пользователем переключателем в **БУ**).
- Звуковая и световая сигнализация режимов работы.
- Запись МАСТЕР-ключа - 1 ключ DS1990A.
- Запись ключей доступа и Охраны.
- Стирание ключей доступа и Охраны.
- Стирание всей информации.

ТЕХНИЧЕСКИЕ ХАРАКТЕРИСТИКИ

- Тип ключа - весь ряд ключей Touch Memory (iButton) в корпусе F5 (рекомендуются ключи DS1990A).
- Количество ключей доступа, шт., не более **670**
- Количество ключей Охраны, шт., не более **7**
- Мастер - ключ, шт. **1**
- Время открытого состояния замка, с **1 или 7**
- Напряжение питания постоянного тока, В **20 ± 8**
- Потребляемый ток, мА, не более **50**
- Коммутируемый ток в цепи выхода при напряжении питания замка до **24 В**, А, не более **1,5**
- Габаритные размеры и масса приведены в таблице 1:

Таблица 1

Изделие	Габаритные размеры, мм			Масса, кг
	Ширина	Высота	Глубина	
Блок управления	75	135	35	0,2
Считыватель RD-2	47	75	25	0,1

КОМПЛЕКТНОСТЬ

- Блок управления**, шт. **1**
- Считыватель RD-2**, шт. **1**
- Паспорт, шт. **1**
- Комплект принадлежностей, шт. **1**

Примечание - Блок питания, ключи Touch Memory (ТМ), замок и кнопка "EXIT" (кнопка для выхода) поставляются потребителю по отдельному заказу.

УКАЗАНИЯ МЕР БЕЗОПАСНОСТИ

В изделии нет напряжений выше **24 В**.

Не производите монтажные, ремонтные работы и установку перемычек **LOCK, TIME, PRG** изделия при включенном питании.

УСТАНОВКА ИЗДЕЛИЯ

Перед монтажом изделия изучите порядок установки изделия и схемы соединений, приведенные на рисунках **1- 3**.

Рекомендуется до установки изделия на объекте провести запись МАСТЕР-ключа, ключей доступа и Охраны.

Для записи и стирания ключей достаточно соединить **БУ**, считыватель **RD-2**, блок питания и кнопку для выхода по схеме рисунка **2** без подключения замка.

Считыватель устанавливается на входной двери или возле нее. Установочные размеры считывателя приведены на рисунке **3**.

Крепление считывателя может производиться с лицевой или обратной сторон. Крепление с лицевой стороны производится шурупами 4 или винтами М4. В комплекте принадлежностей изделия поставляются шурупы 4. Крепежные отверстия корпуса считывателя имеют резьбу под винт М5. Винты М5 используются для крепления считывателя с обратной стороны.

После установки в крепежные отверстия считывателя устанавливаются заглушки из комплекта принадлежностей.

Конструкция **БУ** предусматривает его установку на рейку (DIN-рельс) шириной 35 мм и толщиной 1-2 мм с помощью упоров и фиксатора, расположенных на нижней стороне основания блока.

В качестве источника напряжений может быть использован, например, блок питания **БПД18/12-1-1** (в дальнейшем - **БПД**) или другой аналогичный источник питания. **БПД** следует устанавливать на вертикальной стене в месте, обеспечивающем доступ воздуха для естественной вентиляции.

ЗАПРЕЩАЕТСЯ устанавливать блок питания вблизи отопительных и нагревательных приборов.

Для выход из помещения при использовании электромагнитного замка рекомендуется использовать кнопку "EXIT", имеющую цепи аварийного управления электромагнитным замком. Допускается также использование любой кнопки с нормально-разомкнутым контактом.

Кнопка для выхода устанавливается внутри помещения возле двери.

Пример включения кнопки "EXIT" приведен на рисунке **1**.

Рекомендуется использовать электромагнитные замки без встроенного таймера.

Запрещается использовать электромагнитные замки с сопротивлением обмотки менее 20 Ом, а также не имеющие цепей искрогашения и перемagnичивания.

При использовании электромеханического замка рекомендуется установить на его клеммах диод (**50 В, 1 А**) по схеме рисунка **2** (диод в комплект поставки не входит).

Запрещается использовать электромеханические замки с сопротивлением обмотки менее 10 Ом.

Для монтажа цепей следует использовать провода в соответствии с таблицей 2.

Таблица 2

Цепь		Максимальная длина, м		
БУ ↔ Считыватель RD-2		50*	50*	50*
БУ ↔ Кнопка для выхода		25	50	50
БУ ↔ Замок эл. магнитный (рисунок 1)		10	25	50
БУ ↔ Замок эл. механический (рисунок 2)		5	10	30
Провод	Диаметр, мм	0,3	0,5	0,8
	Сечение, мм ²	0,07	0,2	0,5

* Емкость кабеля между **БУ** и считывателем **RD-2** не должна превышать 2500 пФ (50 пФ на 1 погонный метр кабеля).

До включения изделия снимите верхнюю крышку **БУ** и установите переключки **LOCK**, **TIME** в соответствии с таблицей 3.

ВНИМАНИЕ! Запрещается устанавливать переключки при включенном питании изделия!

Таблица 3

Замок	Положение переключки	
	LOCK	TIME
Электромагнитный VIZIT-ML400 (рисунок 1)	ML	7s
Электромеханический EL-301B (рисунок 2)	EL	1s

Положение переключки **LOCK** определяется логикой работы замка:

- электромагнитный замок открывается при снятии напряжения питания, переключка устанавливается в положение **ML**;
- электромеханический замок открывается при подаче напряжения питания, переключка устанавливается в положение **EL**.

Положение переключки **TIME** определяет время открытого состояния замка.

При установке переключки в положение **7s**, как это показано на рисунке 1, замок будет открываться на время **7 с**. При установке переключки в положение **1s**, как это показано на рисунке 2, замок будет открываться на время **1 с**.

ПОРЯДОК РАБОТЫ

До включения питания убедитесь в правильности установки переключек **LOCK** и **TIME** изделия в соответствии с применяемым замком. Положение переключек указано в разделе **УСТАНОВКА ИЗДЕЛИЯ**.

В процессе эксплуатации изделие находится в одном из следующих режимов работы:

- обычного доступа;
- ограниченного доступа (**ОХРАНЫ**);
- записи **МАСТЕР**-ключа;
- записи или стирания ключей доступа и ключей **Охраны**;
- стирания всей информации.

Режим обычного доступа.

Исходное состояние - замок двери закрыт. Индикатор в **БУ** мигает.

Для открывания замка коснитесь считывателя ключом доступа.

Если код ключа доступа хранится в памяти изделия, произойдет открывание замка. При этом в течение **7 секунд** звучат короткие сигналы, индикатор в **БУ** включен непрерывно. Замок открывается на время **1 с** или **7 с** в соответствии с установкой переключки **TIME** в **БУ**.

Если кода ключа нет в памяти, звучит длинный сигнал, и замок не открывается.

Открывание замка возможно также **МАСТЕР**-ключом.

Для открывания замка изнутри помещения кратковременно нажмите кнопку для выхода.

Открывание замка в составе домофона осуществляется при нажатии соответствующей кнопки на трубке переговорной во время дуплексной связи. Замок открывается на время нажатия кнопки.

Режим ограниченного доступа (**ОХРАНЫ**)

Перевод изделия из режима обычного доступа в режим **ОХРАНЫ**, и снятие режима **ОХРАНЫ** осуществляется с помощью ключей **Охраны**.

При закрытой двери помещения коснитесь считывателя ключом Охраны. Непрерывное включение индикатора в **БУ** и звучание одного короткого и одного длинного сигналов свидетельствуют о переходе изделия в режим ОХРАНЫ.

В режиме ОХРАНЫ блокируется открывание замка ключами доступа. При касании считывателя ключом доступа в режиме ОХРАНЫ звучит один длинный сигнал, что является дополнительным признаком режима ОХРАНЫ.

Повторное касание считывателя ключом Охраны переводит изделие в режим обычного доступа. При переходе из режима ОХРАНЫ в режим обычного доступа звучат два коротких и один длинный сигналы.

Снятие режима ОХРАНЫ и перевод изделия в режим обычного доступа возможно также МАСТЕР-ключом.

ВНИМАНИЕ! Ключ Охраны не является ключом доступа и не открывает замок.

Режим ОХРАНЫ не блокирует открывание замка при нажатии кнопки для выхода или кнопки на трубке переговорной.

Запись и стирание ключей в памяти контроллера

В процессе записи ключей в свою память контроллер запоминает код прикладываемого ключа в очередной, свободной ячейке памяти от № 1 до № 670 для ключей доступа и от № 1 до № 7 для ключей Охраны. Рекомендуется заранее пронумеровать ключи, и в процессе записи прикладывать ключи к считывателю по порядку. Следует также вести учет "ключ № ...владелец...", чтобы, при необходимости, можно было удалить из памяти коды утерянных ключей.

Внимание! При стирании данных о ключе из памяти изделия ячейка, в которой ранее был записан код стираемого ключа, освобождается. При последующей записи кода нового ключа запись будет производиться в первую освободившуюся после стирания кода ячейку. На это следует обратить внимание при учете порядковых номеров ключей. При записи кода нового ключа вместо стертого вновь записываемому ключу присваивается номер ранее стертого ключа.

Запись МАСТЕР-ключа

ВНИМАНИЕ! Снятие и установку переключки PRG производить только при выключенном изделии!

1. При выключенном изделии снимите переключку PRG.
2. Включите питание изделия, звучит длинный сигнал.
3. Коснитесь считывателя ключом, который будет записан в качестве МАСТЕР-ключа. После записи звучат один короткий и два длинных сигнала. Запись МАСТЕР-ключа не изменяет других установок изделия (в том числе ключей доступа и Охраны).
4. Для выхода из режима записи МАСТЕР-ключа выключите питание изделия, и установите в блоке управления переключку PRG.

ВНИМАНИЕ! В случае записи нескольких ключей в качестве МАСТЕР-ключа остается последний прикладываемый ключ.

Вход в режимы записи и стирания ключей доступа и ключей Охраны

Для входа в режим записи ключей доступа приложите к считывателю МАСТЕР-ключ в течение не менее **7 секунд**. Изделие входит в режим открывания замка, и, после окончания звуковой сигнализации открывания замка, переходит в **режим записи ключей доступа**, звучат три длинных сигнала, индикатор выключается. МАСТЕР-ключ нужно отключить от считывателя до окончания третьего сигнала.

Если кратковременно нажать кнопку для выхода в режиме записи ключей доступа, изделие перейдет в **режим записи ключей Охраны**, звучит один длинный сигнал, индикатор включается.

Повторное нажатие кнопки для выхода переводит изделие обратно в режим записи ключей доступа, звучат три длинных сигнала, индикатор выключается.

Касание считывателя МАСТЕР-ключом при работе изделия в режиме записи ключей доступа переводит изделие в **режим стирания ключей**, звучат два длинных сигнала, индикатор включается.

Касание считывателя МАСТЕР-ключом при работе изделия в режиме записи ключей Охраны и в режиме стирания ключей переводит изделие в режим обычного доступа.

При бездействии в любом из режимов записи или стирания ключей в течение 30 - 50 секунд изделие автоматически переходит в режим обычного доступа.

ВНИМАНИЕ! В случае затруднения включения режимов записи и стирания ключей доступа и ключей Охраны проверьте контакты МАСТЕР-ключа и считывателя.

Запись ключей доступа

1. Войдите в режим записи ключей доступа.
2. Коснитесь считывателя ключом, звучат один короткий и один длинный сигналы о записи ключа в память. Длинный звуковой сигнал свидетельствует о повторной записи ключа или его неисправности.
3. Коснитесь считывателя следующим ключом, и т.д., пока не будет записано необходимое количество ключей доступа.

ВНИМАНИЕ! Если при записи ключей доступа прозвучат 5 коротких сигналов, то это свидетельствует о заполнении всей области памяти ключей доступа (записаны все 670 ключей), и дальнейшая запись новых ключей невозможна.

Запись ключей Охраны

1. Войдите в режим **записи ключей доступа**.
2. Кратковременно нажмите кнопку для выхода, изделие переходит в **режим записи ключей Охраны**. Звучит один длинный сигнал, индикатор включается.
3. Коснитесь считывателя ключом, звучат один короткий и один длинный сигналы о записи ключа в память. Длинный звуковой сигнал свидетельствует о повторной записи ключа или его неисправности.
4. Коснитесь считывателя следующим ключом, и т.д., пока не будет записано необходимое количество ключей Охраны.
5. После окончания записи ключей коснитесь считывателя МАСТЕР-ключом, открывается замок, и изделие переходит в режим обычного доступа.

ВНИМАНИЕ! Если при записи ключей Охраны прозвучат 5 коротких сигналов, то это свидетельствует о заполнении всей области памяти ключей Охраны (записаны все 7 ключей), и дальнейшая запись новых ключей невозможна.

Стирание ключей доступа и ключей Охраны

1. Войдите в режим записи ключей доступа.
2. Кратковременно коснитесь считывателя МАСТЕР-ключом, изделие переходит в режим стирания ключей. Звучат два длинных сигнала, индикатор включается.
3. Коснитесь считывателя удаляемым ключом, звучат один короткий и один длинный сигналы о стирании ключа. В случае отсутствия данного ключа в памяти звучит один длинный сигнал.
4. Коснитесь считывателя следующим ключом, и т.д., пока не будут стерты все необходимые ключи.
5. Коснитесь считывателя МАСТЕР-ключом, изделие перейдет в режим обычного доступа.

Стирание из памяти утерянного ключа

1. Войдите в режим стирания ключей.
2. Нажмите кнопку для выхода два раза, индикатор выключается.
3. Коснитесь считывателя ключом, порядковый номер которого на единицу меньше утерянного, звучат один короткий и один длинный сигналы о стирании утерянного ключа.
4. Коснитесь считывателя МАСТЕР-ключом, изделие перейдет в режим обычного доступа.

ВНИМАНИЕ! Код утерянного ключа №1 (доступа или охраны) удаляется из памяти только при стирании всей информации.

Стирание всей информации

ВНИМАНИЕ! Следующая последовательность операций приводит к стиранию из памяти изделия всей ранее записанной информации, в том числе и кода МАСТЕР-ключа.

1. При выключенном изделии снимите верхнюю крышку БУ.
2. В БУ снимите перемычку PRG.
3. Включите питание изделия, звучит длинный сигнал.
4. Кратковременно нажмите кнопку для выхода, звучат сигналы. До окончания 20-го звукового сигнала нажмите кнопку для выхода на время не менее 1 секунды, при этом звучат два коротких сигнала, включается режим стирания информации, процессор за 20 секунд очистит память, звучит длинный сигнал.
5. Для выхода из режима стирания всей информации выключите питание изделия и установите в БУ перемычку PRG.

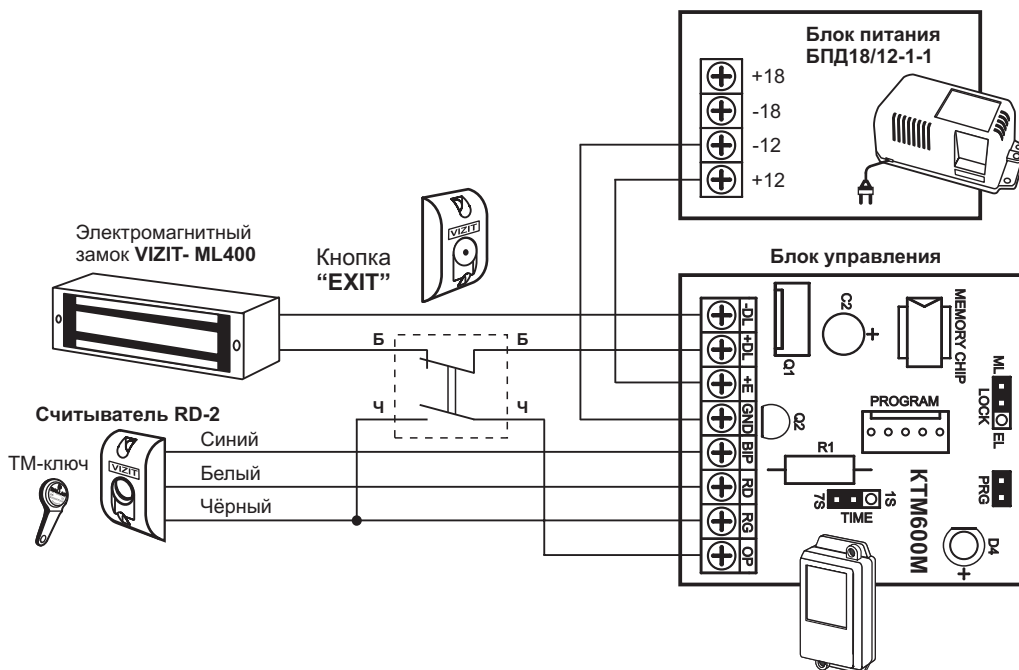


Рисунок 1 - Схема соединений контроллера **VIZIT-KTM600M** с электромагнитным замком **VIZIT-ML400**

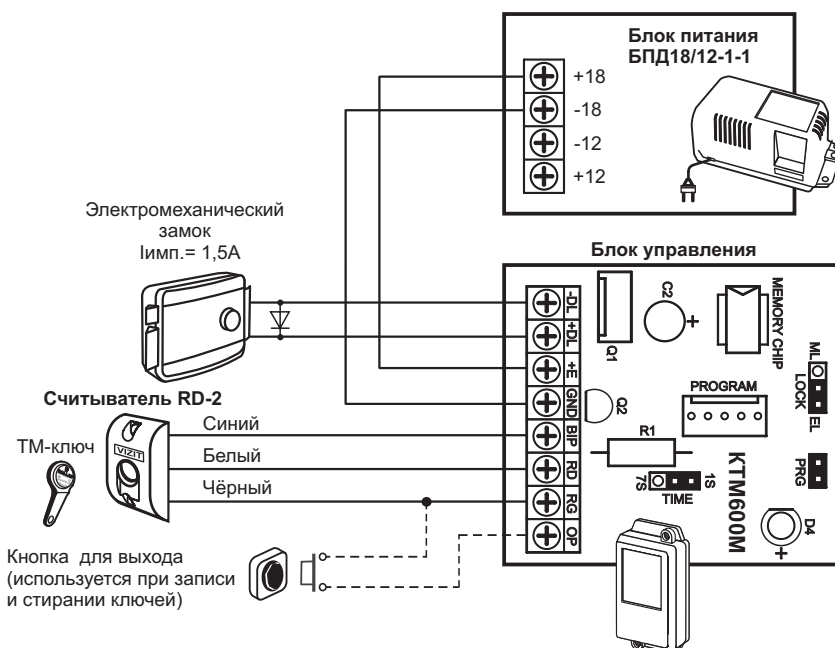


Рисунок 2 - Схема соединений контроллера **VIZIT-KTM600M** с электромеханическим замком

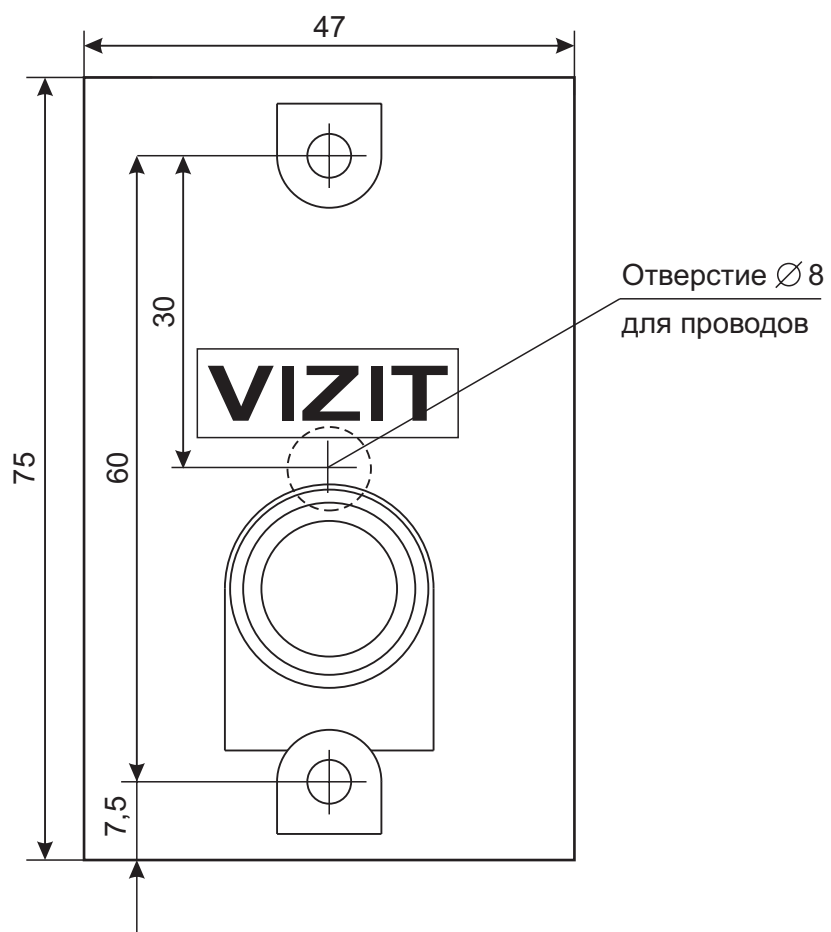


Рисунок 3 - Установочные размеры считывателя **RD-2**