

## Паспорт автономного контроллера доступа «RCA M»

### Технические характеристики

Наименование характеристики	Значение
Напряжение питания, В	12±10%
Максимальный потребляемый ток, А	0,1
Количество карт максимум, шт	2500
Рабочая частота считывателя, МГц	13,56
Стандарт поддерживаемых бесконтактных идентификаторов	Mifare Classic 1K, Mifare Classic 4K, Mifare Ultralight
Дальность чтения, см	до 10 (в зависимости от вида идентификатора)
Звуковая/световая индикация	сигнал звукового излучателя; двухцветный светодиод
Реле замка	до 3А, 12В (DC)
Диапазон длительности работы реле, сек	1-90
Интерфейс для подключения внешнего считывателя	Wiegand 26/34
Габариты, мм	81x65x22
Масса, кг	0,1
Диапазон рабочих температур, °С	от -20 до +60
Относительная влажность воздуха, % при +30 °С	85

### Условия эксплуатации

Контроллер предназначен для эксплуатации в условиях отсутствия: атмосферных осадков, прямых солнечных лучей, пыли, грязи, конденсации влаги и агрессивных испарений. При нарушении условий эксплуатации контроллера технические характеристики изделия могут не соответствовать номинальным.

### Правила транспортирования и хранения

Изделия в упаковке изготовителя транспортируют транспортом любого вида на любое расстояние в условиях, установленных ГОСТ 23088-80, по правилам перевозок грузов, действующих на транспорте данного вида. Транспортирование изделий следует осуществлять в крытых транспортных средствах при температуре - 50°С до +50°С. Изделие хранить в условиях группы Л по ГОСТ 15150-69, температура от +5°С до +40°С, относительная влажность до 80%.

Срок хранения — 5 лет.

### Утилизация

Изделия, отслужившие свой срок, подлежат сдаче на спец. предприятия по экологически чистой рекуперации отходов. Запрещается выбрасывать изделие с бытовыми отходами.

### Гарантийные обязательства

Гарантийный срок эксплуатации изделия 12 месяцев с момента продажи. Основания для отказа по гарантийным обязательствам:

- нарушение правил эксплуатации, описанных в руководстве;
- наличие механических повреждений;
- наличие следов влаги и агрессивных веществ;
- наличие следов вмешательства или следов ремонта электронной платы и корпуса.

В течение гарантийного срока эксплуатации изготовитель обязуется выполнить бесплатный ремонт или замену неисправных изделий.

Срок службы — 5 лет.

### Сведения о приемке

Комплект поставки: автономный контроллер доступа «RCA M» (1 шт.), паспорт (1 шт.), монтажный комплект (1 шт.)

Контроллер имеет сертификат соответствия РОСС RU.AE67.H008.08. Декларация о соответствии евразийского экономического союза ЕАЭС NRU Д- RU. HA66. B.0153719.

Наименование и обозначение изделия	Автономный контроллер доступа «RCA M»
Дата изготовления	
Серийный номер	
Организация-изготовитель	Общество с ограниченной ответственностью НПО «КАРДДЕКС» 302520, Орловская обл., Орловский р-н, пгт. Знаменка, ул. Заречная, д. 16А
Организация-продавец	<i>Заполняется продавцом</i>
Дата продажи	



**ВНИМАНИЕ!**

В случае отсутствия даты продажи срок гарантии исчисляется от даты производства.

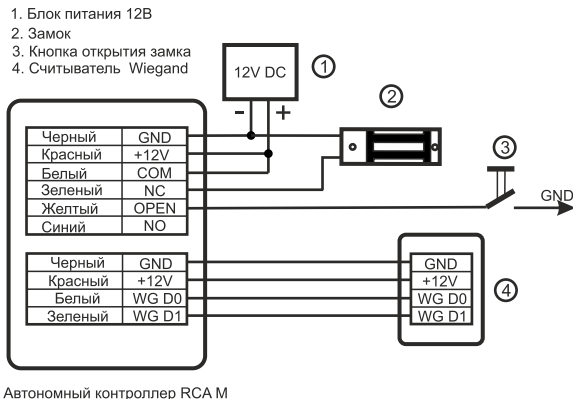
## Краткое руководство по эксплуатации автономного контроллера доступа «RCA M»

### Назначение

Автономный контроллер RCA M совмещает в одном корпусе считыватель карт Mifare и контроллер, используется в системах контроля и управления доступом.

Контроллер RCA M поддерживает подключение следующих устройств:

- электромагнитный или электромеханический замок;
- внешний считыватель, передающий информацию по интерфейсу Wiegand 26/34;
- кнопку открытия замка.



### Подключение контроллера «RCA M»

### Устройство и подключение

Подключение внешних устройств выполняется к жгуту проводов для внешних подключений.

№	Цвет	Наименование	Назначение контакта
1	Красный	+12V	Подключение линии «+12В» источника питания
2	Черный	GND	Подключение общей шины источника питания
3	Желтый	BUTTON	Контакт для подключения кнопки «выход» для открытия двери
4	Зеленый	NC	Нормально-замкнутый контакт реле
5	Белый	COM	Общий контакт реле
6	Синий	NO	Нормально-разомкнутый контакт реле

### Разъем подключения внешнего считывателя

№	Цвет	Наименование	Назначение контакта
1	Красный	+12V	Подключение линии «+12В» источника питания
2	Черный	GND	Подключение общей шины источника питания
3	Зеленый	WG D1	Подключение линии данных «D1» интерфейса Wiegand
4	Белый	WG D0	Подключение линии данных «D0» интерфейса Wiegand

### Настройка контроллера

Настройку положения переключателей выполнять при отключенном питании контроллера

Настраиваемый параметр	Номер и положение Dip-переключателя	Действия пользователя
Запись мастер-карты	№1 положение «ON».	Индикация светится зеленым. В течении 5 сек поднести карту, последует два звуковых сигнала, индикация – зеленый + красный. Мастер-карта записана, вернуть переключатель в положение «OFF».
Очистка памяти	№2 положение «ON», подать питание. №1 положение «ON».	Переключатель №2 «ON», подать питание, индикация мигает зеленым, установить переключатель №1 «ON». Индикация – зеленый + красный, очистка памяти завершена. Вернуть переключатели в положение «OFF».
Время работы реле управления замком	№2 положение «ON». №1 положение «ON», подать питание.	Поднесите мастер-карту, каждое поднесение +1 сек. Индикация зеленый + желтый, звуковой сигнал при поднесении МК. После установки времени оба переключателя установите в положение «OFF», индикация – зеленый сменится на красный, отключите, а затем включите питание.

**Добавление карт пользователя (КП):** 1 раз МК + КП1...КПn + МК (индикация часто мигает зеленым).

**Удаление карт пользователя:** 2 раза МК + КП1...КПn + МК (индикация светится зеленым).