

ТРАНСПОРТИРОВАНИЕ И ХРАНЕНИЕ

Упакованные замки могут транспортироваться всеми видами транспорта, кроме негерметизированных отсеков самолетов и открытых палуб судов, в соответствии с правилами перевозки грузов, действующими на соответствующем виде транспорта.

Не допускается попадание атмосферных осадков на упаковку замков.

Замки должны храниться в упакованном виде при температуре окружающего воздуха от **5 до 40°C**, относительной влажности не более **80%** при температуре **25°C** и отсутствии в окружающем воздухе кислотных, щелочных и других агрессивных примесей.

ГАРАНТИИ ИЗГОТОВИТЕЛЯ

Предприятие-изготовитель (изготовитель) гарантирует соответствие замка **VIZIT-ML245AL** требованиям ТУ 6652-016-18336261-2015, при соблюдении условий эксплуатации, хранения и транспортирования.

Гарантийный срок эксплуатации - 18 месяцев со дня продажи, но не более 24 месяцев со дня изготовления.

Гарантийный срок хранения - 6 месяцев со дня изготовления.

Срок службы - не менее 5 лет.

Гарантийный ремонт производится изготовителем или его уполномоченным представителем.

Гарантийный ремонт замка не производится в случаях:

- нарушения правил транспортирования, хранения и монтажа;
- механических повреждений;
- аварийных электрических воздействий;
- действий неуполномоченных лиц.

Изготовитель имеет право производить изменения конструкции замка, не ухудшающие его эксплуатационные параметры.

Спорные вопросы по работоспособности замка рассматриваются на оборудовании изготовителя.

Изготовитель:
ООО "НПО "ВИЗИТ" им. В.Ф.Сотникова", Россия

Штамп ОТК:
Год выпуска:

По заказу:

ООО НПФ "МОДУС-Н", Россия,
127055, г. Москва, ул. Бутырский вал, д. 50
Многоканальный телефон: (499) 251-13-00
E-mail: domofon@domofon.ru
www.domofon.ru

ООО "Торговая домофонная компания", Украина,
03150, г. Киев, ул. В. Тютюнника, д. 5, офис 54
Телефон: (044) 246-65-38
E-mail: sale@doorphone.kiev.ua
www.domofon-vizit.kiev.ua

Поле для заполнения торговой организацией

Серийный номер:	
Дата продажи:	Штамп:



ЗАМОК ЭЛЕКТРОМАГНИТНЫЙ VIZIT-ML245AL

ПАСПОРТ



Замок электромагнитный **VIZIT-ML245AL** (в дальнейшем - замок) предназначен для запираения наружных и внутренних дверей, изготавливаемых из алюминиевого профиля с монтажной глубиной 44-72 мм. Замок устанавливается внутри помещения на дверь, открывающуюся наружу.

Замок имеет встроенный модуль перемагничивания.

Замок необходимо устанавливать совместно с дверным доводчиком.

Замок предназначен для эксплуатации при температуре окружающего воздуха от **минус 40 до плюс 45°C** и относительной влажности **до 98%** при **25°C**.

ТЕХНИЧЕСКИЕ ХАРАКТЕРИСТИКИ

Напряжение питания постоянного тока, В	9 ... 15
Усилие удержания, кгс (Uп = 12В)	240 ⁺²⁵ ₋₃₅
Потребляемая мощность (Uп = 12В), Вт, не более	7,2
Габаритные размеры, мм, не более:	
- электромагнит	186x45x30
- пластина	126x45x12
- кожух замка	200x117x60
Масса упакованного замка, кг, не более	3,0

КОМПЛЕКТНОСТЬ

Электромагнит	1
Пластина	1
Угольник	1
Кожух замка	1
Комплект крепежа	1
Паспорт	1
Коробка упаковочная	1

Комплект крепежа:

- винт М6x40 DIN 965 (потай)	1
- винт М6x50 DIN 965 (потай)	1
- винт М6x65 DIN 965 (потай)	1
- кольцо резиновое 007-011-20-2-2 ГОСТ 18821	1
- шайба 6.01.016 ГОСТ 6958 (DIN 9021)	2
- шайба 10 ГОСТ 11371-78	3
- гайка ДМКП.713321.002-01	3
- шпилька М6x80	2
- шайба 6 ГОСТ 11371-78	2
- шайба 6Л ГОСТ 6402-78 (пружинная)	2
- гайка М6 ГОСТ 5915-70	2
- винт М6x14 DIN 912	2
- гайка М6 ДМКП.002	2
- винт М4,2x16 DIN 7981	2
- винт М5x10 DIN 967 или ST4,2x10 DIN 7981	2
- колодка соединительная	1

УКАЗАНИЯ МЕР БЕЗОПАСНОСТИ

В замке нет напряжений выше 15 В.

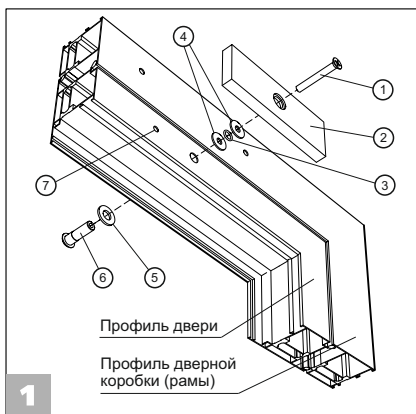
Не производите монтажные и ремонтные работы при включенном питании.

МОНТАЖ ЗАМКА

Замок устанавливается внутри помещения в соответствии с рисунками 1-6.

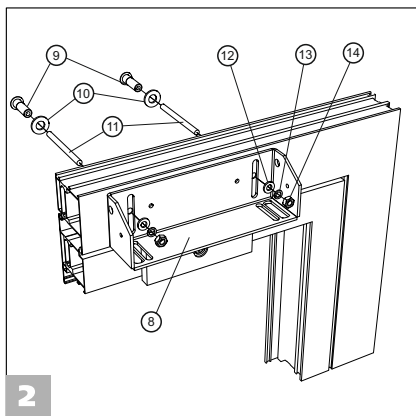
Пластина устанавливается на створке двери, электромагнит устанавливается на дверной коробке (раме).

ВАЖНО! Пластина устанавливается на створке двери максимально близко к профилю дверной коробки, но так, чтобы не препятствовать закрыванию.



1. Крепление пластины к профилю створки двери

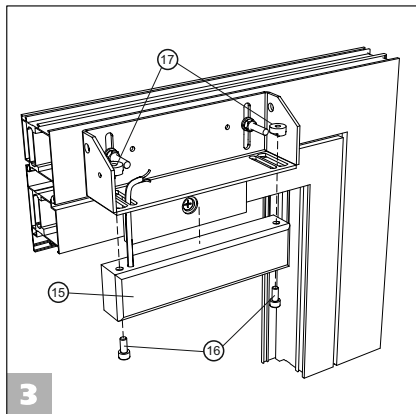
- ① Винт М6х40 DIN 965 (дверь 40-50мм)
Винт М6х50 DIN 965 (дверь 51-61мм)
Винт М6х65 DIN 965 (дверь 62-74мм)
- ② Пластина
- ③ Кольцо резиновое 007-011-20-2-2 ГОСТ 18821
- ④ Шайба 6.01.016 ГОСТ 6958 (DIN 9021)
- ⑤ Шайба 10 ГОСТ 11371-78
- ⑥ Гайка ДМКП.713321.002-01
- ⑦ Отверстие для штифта пластины



2. Крепление угольника к профилю дверной коробки

- ⑧ Угольник
- ⑨ Гайка ДМКП.713321.002-01
- ⑩ Шайба 10 ГОСТ 11371-78
- ⑪ Шпилька М6х80
- ⑫ Шайба 6 ГОСТ 11371-78
- ⑬ Шайба 6Л ГОСТ 6402-78 (пружинная)
- ⑭ Гайка М6 ГОСТ 5915-70

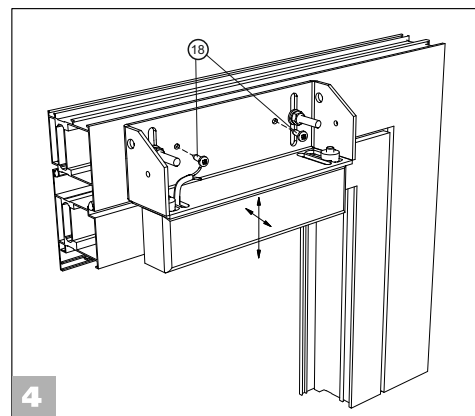
Закрепите угольник на профиле дверной коробки, обеспечивая подвижность угольника для дальнейшей регулировки.



3. Крепление электромагнита к угольнику

- ⑮ Электромагнит
- ⑯ Винт М6х14 DIN 912
- ⑰ Гайка М6 ДМКП.002

Закрепите электромагнит (15) на угольнике винтами (16) и гайками (17), обеспечивая подвижность электромагнита для дальнейшей регулировки.



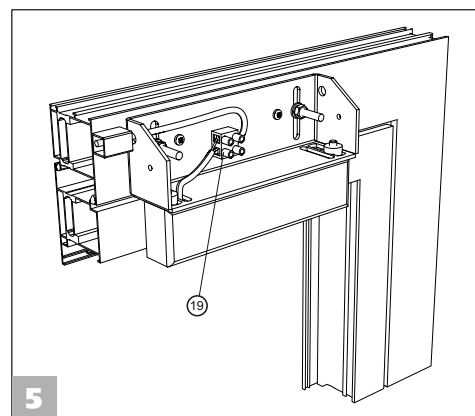
4. Регулировка положения электромагнита

- ⑯ Винт М4,2х16 DIN 7981

Произведите окончательную регулировку положения электромагнита вместе с угольником, обеспечивая плотное прилегание пластины к рабочей поверхности электромагнита при плотно закрытом полотне двери.

Зафиксируйте положение угольника винтами (18).

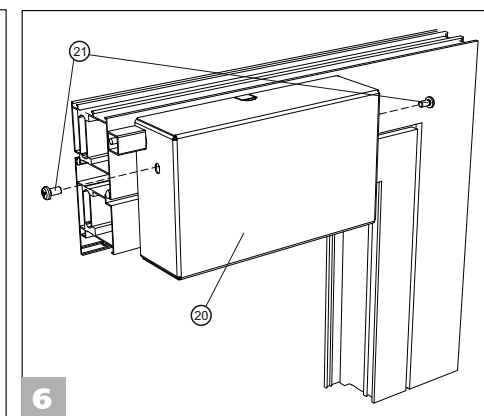
Затяните гайки, крепящие угольник, а также винты, крепящие электромагнит к угольнику.



5. Подключение управляющего кабеля

- ⑱ Колодка соединительная

Подключение управляющего кабеля производится через колодку соединительную (19), которая входит в комплект поставки.



6. Крепление кожуха замка к угольнику

- ⑳ Кожух замка
- ㉑ Винт М5х10 DIN 967 или ST4,2х10 DIN 7981

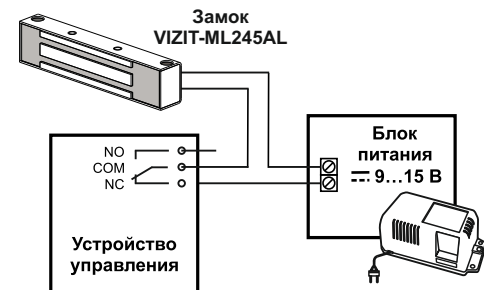
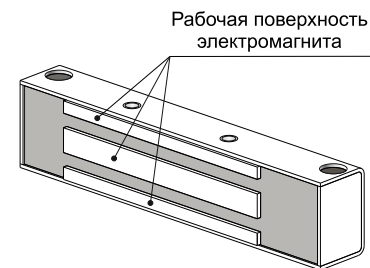


Схема включения замка

Пример схемы включения замка показан на рисунке. Выводы замка неполярные. В качестве устройства управления используется блок вызова домофона, блок управления домофона, контроллер ключей ТМ (RF) и т.д.