



HIKVISION

**Считыватель карт серии
DS-K1101/02/03/04/06**

Руководство пользователя

UD.6L0206D1146A01

Руководство пользователя

COPYRIGHT ©2016 Hangzhou Hikvision Digital Technology Co., Ltd.

ВСЕ ПРАВА ЗАЩИЩЕНЫ.

Вся информация, включая текст, изображения и графики является интеллектуальной собственностью Hikvision Digital Technology Co., Ltd. или её дочерних компаний (далее Hikvision). Данное руководство пользователя (далее «Руководство») не подлежит воспроизведению, изменению, переводу или распространению, частично или целиком, без предварительного разрешения Hikvision. Hikvision не предоставляет гарантий, заверений, явных или косвенных, касательно данного Руководства, если не предусмотрено иное.

О руководстве

Данное руководство применимо к следующим считывателям карт:

Серия	Модель	Описание
DS-K1101	DS-K1101M	Считыватель карт MIFARE (без клавиатуры)
	DS-K1101MK	Считыватель карт MIFARE (с клавиатурой)
DS-K1102	DS-K1102M	Считыватель карт MIFARE (без клавиатуры)
	DS-K1102MK	Считыватель карт MIFARE (с клавиатурой)
	DS-K1102E	Считыватель карт EM (без клавиатуры)
	DS-K1102 EK	Считыватель карт EM (с клавиатурой)
DS-K1103	DS-K1103M	Считыватель карт MIFARE (без клавиатуры)
	DS-K1103MK	Считыватель карт MIFARE (с клавиатурой)

Серия	Модель	Описание
DS-K1104	DS-K1104M	Считыватель карт MIFARE (без клавиатуры)
	DS-K1104МК	Считыватель карт MIFARE (с клавиатурой)
DS-K1106	DS-K1106M	Считыватель карт MIFARE (без клавиатуры)

Руководство содержит инструкции по использованию и управлению продуктом. Изображения, графики и вся другая информация предназначена только для ознакомления. Этот документ может быть изменён без уведомления, в связи с обновлением прошивки и по другим причинам.

Пожалуйста, используйте этот документ под руководством профессионалов.

Торговая марка

HIKVISION

и другие торговые марки Hikvision и логотипы являются интеллектуальной собственностью Hikvision в различных юрисдикциях. Другие торговые марки и логотипы, содержащиеся в руководстве, являются собственностью их владельцев.

Правовая информация

ДО МАКСИМАЛЬНО ДОПУСТИМОЙ СТЕПЕНИ, РАЗРЕШЕННОЙ ДЕЙСТВУЮЩИМ ЗАКОНОДАТЕЛЬСТВОМ, ПРОДУКТ, АППАРАТУРА, ПРОГРАММНОЕ И АППАРАТНОЕ ОБЕСПЕЧЕНИЕ ПРЕДОСТАВЛЯЕТСЯ «КАК ЕСТЬ», СО ВСЕМИ ОШИБКАМИ И НЕТОЧНОСТЯМИ, HIKVISION НЕ ДАЕТ НИКАКИХ ГАРАНТИЙ, ЯВНЫХ ИЛИ ПОДРАЗУМЕВАЕМЫХ, КАСАТЕЛЬНО УДОВЛЕТВОРИТЕЛЬНОСТИ КАЧЕСТВА, СООТВЕТСТВИЯ УКАЗАННЫМ ЦЕЛЯМ И ОТСУТСТВИЯ НАРУШЕНИЙ СО СТОРОНЫ ТРЕТЬИХ ЛИЦ. НИ HIKVISION, НИ ЕГО ДИРЕКТОРА, НИ СОТРУДНИКИ ИЛИ ПРЕДСТАВИТЕЛИ НЕ НЕСУТ ОТВЕТСТВЕННОСТИ ПЕРЕД ПОТРЕБИТЕЛЕМ ЗА КАКОЙ-ЛИБО СЛУЧАЙНЫЙ ИЛИ КОСВЕННЫЙ

УЩЕРБ, ВКЛЮЧАЯ УБЫТКИ ИЗ-ЗА ПОТЕРИ ПРИБЫЛИ, ПЕРЕРЫВА В ДЕЯТЕЛЬНОСТИ ИЛИ ПОТЕРИ ДАННЫХ ИЛИ ДОКУМЕНТАЦИИ, В СВЯЗИ С ИСПОЛЬЗОВАНИЕМ ДАННОГО ПРОДУКТА, ДАЖЕ ЕСЛИ NIKVISION БЫЛО ИЗВЕСТНО О ВОЗМОЖНОСТИ ТАКОГО УЩЕРБА.

ОТВЕТСТВЕННОСТЬ ЗА ИСПОЛЬЗОВАНИЕ ПРОДУКТА С ДОСТУПОМ В ИНТЕРНЕТ НЕСЕТ ПОЛЬЗОВАТЕЛЬ; НАША КОМПАНИЯ НЕ НЕСЕТ ОТВЕТСТВЕННОСТИ ЗА НЕНОРМАЛЬНУЮ РАБОТУ ОБОРУДОВАНИЯ, ПОТЕРЮ ИНФОРМАЦИИ И ДРУГИЕ ПОСЛЕДСТВИЯ, ВЫЗВАННЫЕ КИБЕР АТАКАМИ, ВИРУСАМИ ИЛИ ДРУГИМИ ИНТЕРНЕТ РИСКАМИ; ОДНАКО, НАША КОМПАНИЯ ОБЕСПЕЧИВАЕТ СВОЕВРЕМЕННУЮ ТЕХНИЧЕСКУЮ ПОДДЕРЖКУ, ЕСЛИ ЭТО НЕОБХОДИМО.

ЗАКОНЫ, РЕГУЛИРУЮЩИЕ ВИДЕОНАБЛЮДЕНИЕ, ВАРЬИРУЮТСЯ В ЗАВИСИМОСТИ ОТ СТРАНЫ. ПОЖАЛУЙСТА, ПРОВЕРЬТЕ ВСЕ СООТВЕТСТВУЮЩИЕ ЗАКОНЫ ВАШЕЙ СТРАНЫ ПЕРЕД ИСПОЛЬЗОВАНИЕМ ОБОРУДОВАНИЯ. НАША КОМПАНИЯ НЕ НЕСЕТ ОТВЕТСТВЕННОСТИ ЗА ИСПОЛЬЗОВАНИЕ ОБОРУДОВАНИЯ В НЕЗАКОННЫХ ЦЕЛЯХ.

В СЛУЧАЕ КОНФИЛИКТОВ МЕЖДУ НАСТОЯЩИМ РУКОВОДСТВОМ И ДЕЙСТВУЮЩИМ ЗАКОНОДАТЕЛЬСТВОМ, ПОСЛЕДНЕЕ ПРЕВАЛИРУЕТ.

0101011060112

Содержание

ГЛАВА 1 ПРОФИЛАКТИЧЕСКИЕ И ПРЕДОСТЕРЕГАЮЩИЕ СОВЕТЫ	5
ГЛАВА 2 ПРЕДСТАВЛЕНИЕ	6
2.1 Вид СПЕРЕДИ	6
2.2 Вид СЗАДИ	9
2.3 Вид СБОКУ	12
ГЛАВА 3 УСТАНОВКА	13
3.1 ОПИСАНИЕ DIP-ПЕРЕКЛЮЧАТЕЛЯ	13
3.2 ОПИСАНИЕ КАБЕЛЕЙ	14
3.3 ПОДКЛЮЧЕНИЕ КАБЕЛЕЙ	15
3.4 УСТАНОВКА СЧИТЫВАТЕЛЯ КАРТ	18
ГЛАВА 4 ЗВУКОВЫЕ ПОДСКАЗКИ И ИНДИКАТОР	20

Глава 1 Профилактические и предостерегающие советы

Чтобы гарантировать правильную работу считывателя карт, прочитайте и соблюдайте примечания ниже.

- Если считыватель карт питается от контроллера, расстояние от источника питания должно быть не более 100 м. Если расстояние больше 100 м, рекомендуется подключить считыватель карт к внешнему источнику питания постоянного тока 12В (диапазон: $-10\% \sim +10\%$), который является не импульсным и линейным.
- Чтобы гарантировать связь между контроллером и считывателем карт, вы должны использовать кабель RVVP свыше 0,5 для их подключения.
- Если считыватель карт установлен снаружи помещения или в легко проницаемой среде, рекомендуется устанавливать водонепроницаемый экран.
- Если вам необходимо установить несколько считывателей карт, расстояние между ними должно превышать 30 см.
- Чтобы уменьшить шум при передаче на большие расстояния, экран кабеля должен подключаться к GND как контроллера, так и терминала считывателя карт.

Глава 2 Представление

Считыватели карт серии DS-K1100 - это высокопроизводительное устройство, оснащенное 32-х битным высокоскоростным процессором. Связь с контроллером доступа осуществляется через протокол RS-485 или протокол Wiegand. Встроенный модуль тампера помогает защитить считыватель карт от умышленного причинения ущерба. Материал PC+ABS, в котором выполнен считыватель, обеспечивает водо и пыленепроницаемость.

2.1 Вид спереди

Передние панели считывателей карт серии DS-K1101 представлены ниже:

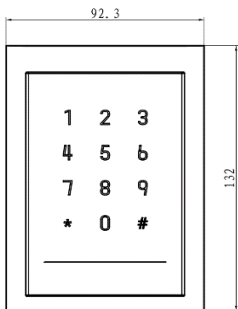


Рисунок 2-1 DS-K1101МК/DS-K1110
1CK

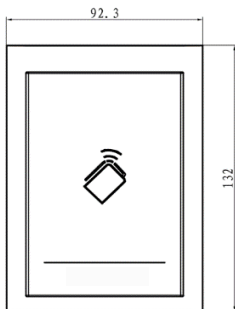


Рисунок 2-2 DS-K1101M/DS-K1101C
01C

Передние панели считывателей карт серии DS-K1102 представлены ниже:



Рисунок 2-3 DS-K1102MK/DS-K1102

СК

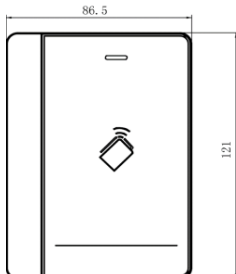


Рисунок 2-4 DS-K1102M/DS-K110

2С

Передние панели считывателей карт серии DS-K1103 представлены ниже:

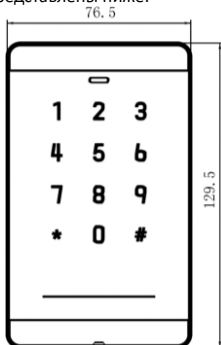


Рисунок 2-5 DS-K1103MK/DS-K1103

СК

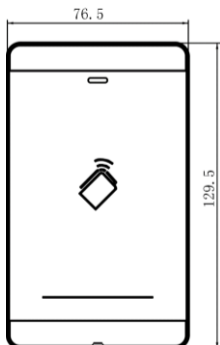


Рисунок 2-6 DS-K1103M/DS-K110

3С

Передние панели считывателей карт серии DS-K1104 представлены ниже:

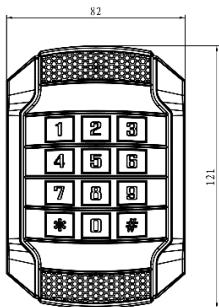


Рисунок 2-7 DS-K1104МК/DS-K1104СК

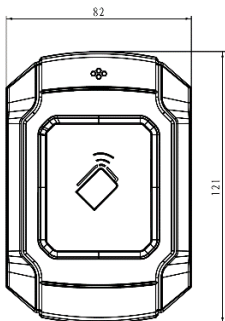


Рисунок 2-8 DS-K1104М/DS-K1104С

Передняя панель считывателей карт серии DS-K1106 представлена ниже:

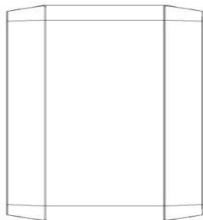


Рисунок 2-9 DS-K1106М

2.2 Вид сзади

Задние панели считывателей карт представлены ниже:

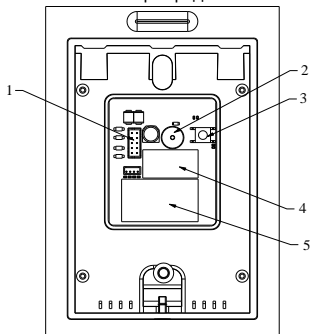


Рисунок 2-10 Задняя панель серии DS-K1101

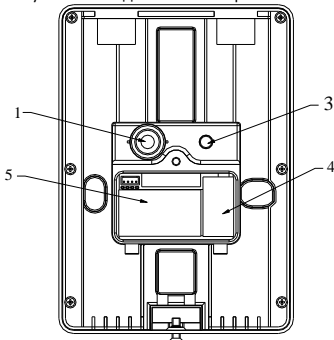


Рисунок 2-11 Задняя панель серии DS-K1102

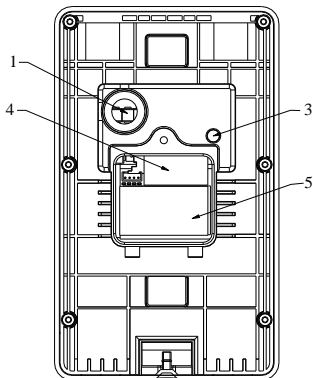


Рисунок 2-12 Задняя панель серии DS-K1103

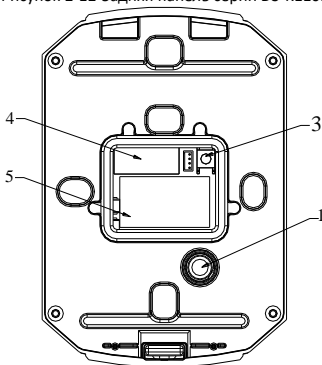


Рисунок 2-13 Задняя панель серии DS-K1104

Таблица 2-1 Описание задней панели

№	Название
1	Разъем RS-485, питания, управления LED и т.д.
2	Зуммер
3	Модуль тампера
4	DIP-переключатель
5	Слот для PSAM карты (только в считывателях карт CPU)

Задняя панель считывателя карт серии DS-K1106 представлена ниже:

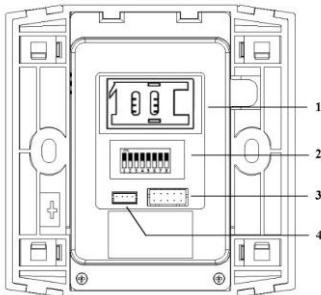


Рисунок 2-14 Задняя панель серии DS-K1106

Таблица 2-2 Описание задней панели серии DS-K1106

№	Название
1	Слот для PSAM карты (только в считывателях карт CPU)
2	DIP-переключатель
3	Разъем RS-485, питания, управления LED и т.д.
4	Последовательный порт

2.3 Вид сбоку

Вид сбоку считывателей представлен ниже:

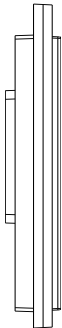


Рисунок 2-15 DS-K1101 серия

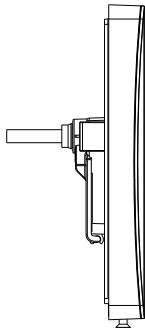


Рисунок 2-16 DS-K1102 серия

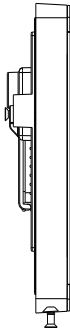


Рисунок 2-17 DS-K1103 серия

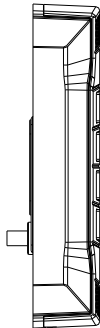


Рисунок 2-18 DS-K1104 серия

Глава 3 Установка

3.1 Описание DIP-переключателя

Модуль DIP-переключателя представлен ниже. Номера DIP-переключателей слева направо: 1 ~ 8.

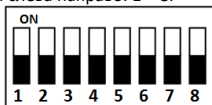


Рисунок 3-1 Модуль DIP-переключателя

Таблица 3-1 Описание DIP-переключателя

Иконка	Описание
	Представляет 1 в двоичном виде
	Представляет 0 в двоичном виде

Например, двоичное значение состояние переключателя на рисунке ниже: 0000 1100.

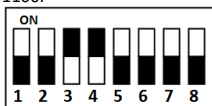


Рисунок 3-2 Модуль DIP-переключателя

Таблица 3-2 Описание DIP-переключателя

№	Описание	Состояние DIP-переключателя
1 ~ 4	Адрес RS-485	1: 1 0: 0
5	Зарезервирован	Зарезервирован
6	Wiegand протокол или RS-485 протокол.	1: Wiegand протокол; 0: RS-485 протокол.

№	Описание	Состояние DIP-переключателя
7	Wiegand протокол (доступен, когда № 6 равен 1)	1: Протокол Wiegand 26-бит; 0: Протокол Wiegand 34-бита.
8	Сопротивление по согласованию (доступно для RS-485 протокола)	1: Включен; 0: Выключен.

Таблица 3-3 Настройка DIP-переключателя

Статус DIP-переключателя	Дверь	Считыватель
1000 0000	Дверь1	Входной считыватель 1
0100 0000		Выходной считыватель 2
1100 0000	Дверь2	Входной считыватель 3
0010 0000		Выходной считыватель 4
1010 0000	Дверь3	Входной считыватель 5
0110 0000		Выходной считыватель 6
1110 0000	Дверь4	Входной считыватель 7
0001 0000		Выходной считыватель 8

3.2 Описание кабелей

Описание 10 кабелей представлено ниже.

Таблица 3-4 Описание кабелей

Цвет	Описание
Желтый	RS-485+
Коричневый	Управление синим светодиодом (доступно для Wiegand протокола)
Синий	RS-485-
Фиолетовый	Управление звуковым сигналом (доступно

Цвет	Описание
	для Wiegand протокола)
Серый	TAMPER (доступно для Wiegand протокола)
Зеленый	Wiegand W0 (доступно для Wiegand протокола)
Белый	Wiegand W1 (доступно для Wiegand протокола)
Черный	GND
Оранжевый	Управление красным светодиодом (доступно для Wiegand протокола)
Красный	PWR (DC +12V)

3.3 Подключение кабелей

Цель:

Соедините кабелями контроллер и считыватель карт, чтобы установить связь между ними.

Шаги для RS-485 режима связи:

1. Установите DIP-переключатель № 6 в 0.
2. Установите DIP-переключатели № 1 ~ 5 для адреса RS-485 и режима чтения карт. Для получения подробной информации смотрите *Раздел 3.1 Описание DIP-переключателя*.
3. Подключите кабели между контроллером и считывателем карт, как показано на рисунке ниже.

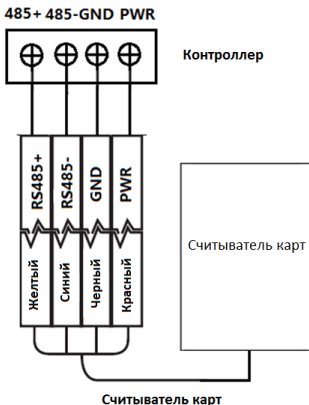


Рисунок 3-3 Подключение для режима связи RS-485

Шаги для Wiegand режима связи:

1. Установите DIP-переключатель № 6 в 1.
2. Установите DIP-переключатели № 5 и 7 для режима чтения карт и протокола Wiegand. Для получения подробной информации смотрите *Раздел 3.1 Описание DIP-переключателя*.
3. Подключите кабели между контроллером и считывателем карт, как показано на рисунке ниже.

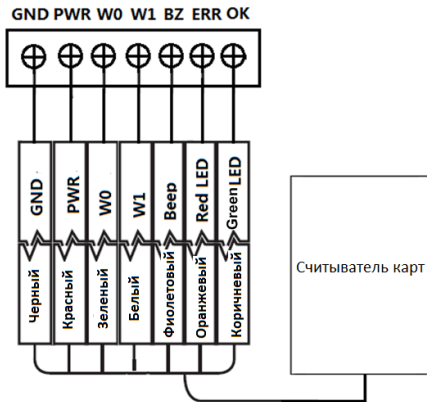


Рисунок 3-4 Подключение для режима связи Wiegand

3.4 Установка считывателя карт

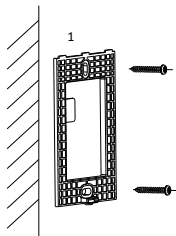
Перед началом:

Установите DIP-переключатель. Смотрите *Раздел 3.1 Описание DIP-переключателя*.

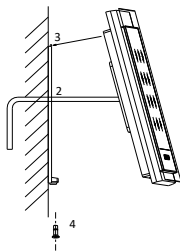
Установка считывателей карт серий DS-K1101/02/03/04

Шаги:

1. Закрепите монтажное основание на стене или другой поверхности.



2. Подключите кабели между контроллером и считывателем карт. За более подробной информацией обратитесь к разделу 3.3. Подключение кабелей.
3. Совместите считыватель карт и монтажную пластину.
4. Затяните винты для обеспечения надежного крепления считывателя карт.



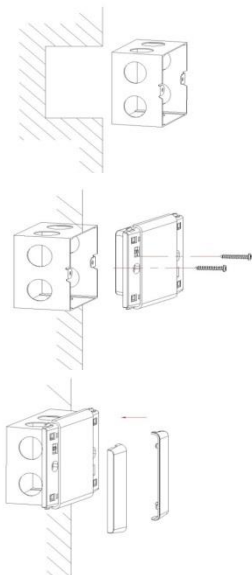
Установка считывателей карт серии DS-K1106

Примечание:

Монтажная коробка приобретается отдельно!

Шаги:

1. Закрепите монтажную коробку на стене или другой поверхности.
2. Подключите кабели между контроллером и считывателем карт. За более подробной информацией обратитесь к разделу 3.3. Подключение кабелей.
3. Совместите считыватель карт и монтажную коробку.
4. Закрепите боковые пластины на считывателе карт для обеспечения гладкой ровной поверхности устройства.



Глава 4 Звуковые подсказки и индикатор

После включения считывателя карт индикатор состояния загорится зеленым и мигнет 1 раз. Затем он станет красным и мигнет 3 раза. После этого зуммер издаст звуковой сигнал, указывающий, что процесс запуска завершен.

При использовании считывателя карт, он будет подавать разные звуковые подсказки, а светодиодный индикатор будет отображать различные состояния. Более подробную информацию вы можете найти в таблицах ниже.

Таблица 4-1 Описание звуковых подсказок

Звуковые подсказки	Описание
Один звуковой сигнал	RS-485 протокол: Нажатие клавиш; проводка карты; тайм-аут для нажатия клавиш или проводки карты. Wiegand протокол: Нажатие клавиш; проводка карты.
Два быстрых звуковых сигнала	Операция нажатия клавиш или проводки карты прошла успешно.
Три медленных звуковых сигнала	Операция нажатия клавиш или проводки карты не удалась.
Быстрые непрерывные звуковые сигналы	Тревога тампера.
Медленные непрерывные звуковые сигналы	Устройство считывания карт не зашифровано.

Таблица 4-2 Описание светодиодных индикаторов

Состояние LED индикатора	Описание
Синий и мигающий	Считыватель карт работает должным образом.
Постоянный синий	Операция нажатия клавиш или проводки карты прошла успешно.
Постоянный красный	Операция нажатия клавиш или проводки карты не удалась.
Красный мигающий и	Для RS-485 протокола: Регистрация не выполнена или устройство считывания карт отключено.

